



Hauptmerkmale

Kompatible Produktfamilie	Lexium 32i
Produkt- oder Komponententyp	Servomotor mit Leistungsstufe
Kurzbezeichnung des Geräts	BMI

Zusatzmerkmale

Max. mechanische Geschwindigkeit	8000 U/min
Nennbetriebsspannung [U,nom]	115 - 230 V -15 - +10 %
Versorgungsspannungsgrenzen	100...240 V
Anzahl der Netzphasen	Einzelphase
Netzfrequenz	50/60 Hz - 5 - 5 %
Netzfrequenz Grenzwerte	47,5...63 Hz
EMV-Filter	Integriert
Ausgangs Bemessungsstrom	2,6 A bei 8 kHz
Ausgangsstrom 3s Spitze	10,5 A bei 230 V für 1 s
Dauerstrom im Stillstand	2,6 A
Dauermoment im Stillstand	2,48 Nm bei 115-230 V Einzelphase
Spitzenmoment im Stillstand	6,6 Nm bei 115 V Einzelphase 6,6 Nm bei 230 V Einzelphase
Nennleistung am Ausgang	700 W bei 230 V Einzelphase 400 W bei 115 V Einzelphase
Nenn Drehmoment	2,2 Nm bei 115 V Einzelphase 1,7 Nm bei 230 V Einzelphase
Nenn Drehzahl	4000 rpm bei 230 V Einzelphase 1700 rpm bei 115 V Einzelphase
Maximaler Strom Irms	17,7 A bei 230 V, Einzelphase 17,7 A bei 115 V, Einzelphase
Produktkompatibilität	Antriebssteuerungseinheit LXM32i CANopen Antriebssteuerungseinheit LXM32i EtherCAT
Wellenende	Glatt
Zweite Welle	Ohne zweites Wellenende
Wellendurchmesser	11 mm
Wellenlänge	23 mm
Art der Rückkopplung	Absolut-SinCos Hiperface-Multiturn
Auflösung Geschwindigkeitsfeedback	131072 Punkte/Umdrehung x 4096 Umdrehung
Haltebremse	Mit
Haltemoment	3 Nm Feststellbremse
Montagehalterung	Internationaler Standardflansch
Motorflanschgröße	70 mm
Elektrische Verbindung	Steckverbinder für Platine

Drehmomentkonstante	0,63 Nm/A bei 20 °C
Gegen-EMK konstant	42,1 V/krpm bei 20 °C
Anzahl Motorpole	10
Rotorträgheit	1,24 kg.cm ²
Statorwiderstand	2,7 Ohm bei 20 °C
Statorinduktivität	7,8 mH bei 20 °C
Stator elektrische Zeitkonstante	2,89 ms bei 20 °C
Maximale Radialkraft Fr	710 N bei 1000 U/min 560 N bei 2000 U/min 490 N bei 3000 U/min 450 N bei 4000 U/min 410 N bei 5000 U/min 390 N bei 6000 U/min
Max. Axialkraft Fa	0,2 x Fr
Bremszugkraft	5 W
Kühlungstyp	Lüftelos mit Konvektion
Länge	306 mm
Anzahl der Motorstufen	2
Zentrieren des Bunddurchmessers	60 mm
Zentrierbundtiefe	2,5 mm
Anzahl der Montagebohrungen	4
Durchmesser der Montagebohrungen	5,5 mm
Kreisdurchmesser der Montagebohrungen	75...82 mm
Distanzschaft Bundflansch	2,5 mm

Montage

Schutzart (IP)	IP65
----------------	------

Verpackungseinheiten

VPE 1 Art	PCE
VPE 1 Menge	1
VPE 1 Höhe	26,0 cm
VPE 1 Breite	20,0 cm
VPE 1 Länge	59,0 cm
VPE 1 Gewicht	5,4 kg

Nachhaltigkeit

Angebotsstatus nachhaltiges Produkt	Green Premium Produkt
REACH-Verordnung	REACH-Deklaration
EU-RoHS-Richtlinie	Übererfüllung der Konformität (außerhalb EU RoHS-Scope)
Quecksilberfrei	Ja
RoHS-Richtlinie für China	RoHS-Erklärung Für China
Informationen zu RoHS-Ausnahmen	Ja
Umweltproduktdeklaration	Produktumweltprofil
Kreislaufwirtschafts-Profil	Entsorgungsinformationen
WEEE	Das Produkt muss entsprechend bestimmter Hinweise auf Märkten der Europäischen Union entsorgt werden und darf nicht in Haushaltsabfälle gelangen.
PVC-frei	Ja

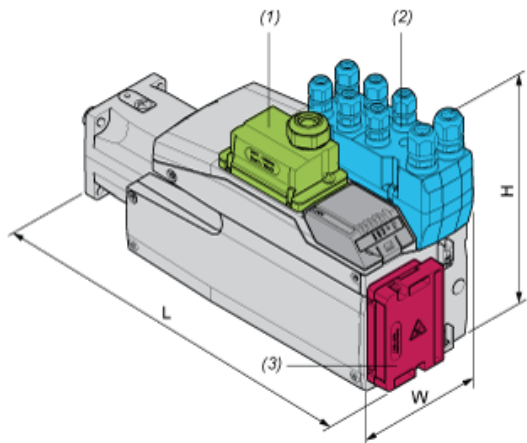
Vertragliche Gewährleistung

Garantie	18 months
----------	-----------

Äußere Abmessungen

Mit Standard-Bremswiderstand

Montagetyp A



- (1) Modul für Spannungsversorgung
- (2) E/A-Modul
- (3) Standard-Bremswiderstand

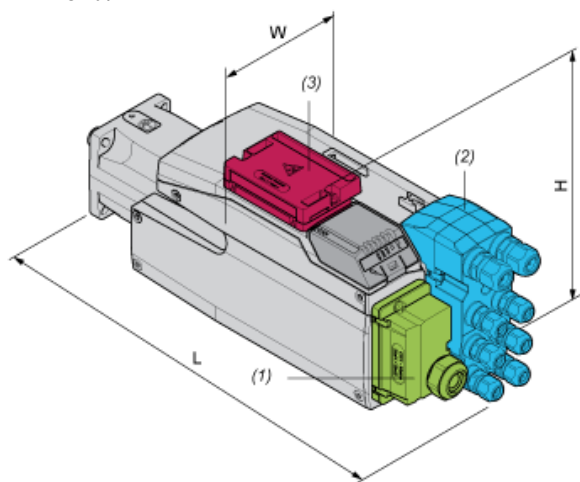
Abmessungen in mm

W	H	L
99	187	327

Abmessungen in in.

W	H	L
3.90	7.36	12.87

Montagetyp B



- (1) Modul für Spannungsversorgung
- (2) E/A-Modul
- (3) Standard-Bremswiderstand

Abmessungen in mm

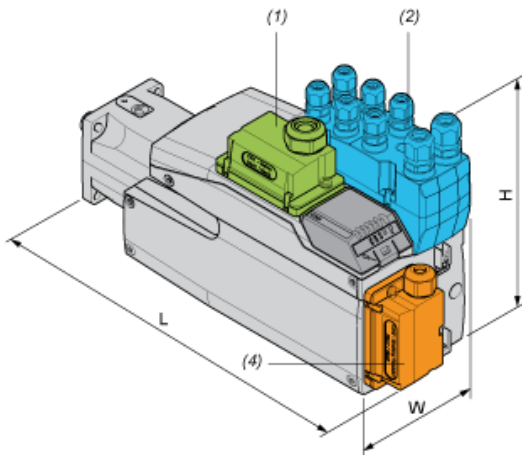
W	H	L
99	138,5	376

Abmessungen in in.

W	H	L
3.90	5.45	14.8

Mit externem Bremswiderstand

Montagetyp C



- (1) Modul für Spannungsversorgung
- (2) E/A-Modul
- (4) Externer Bremswiderstand

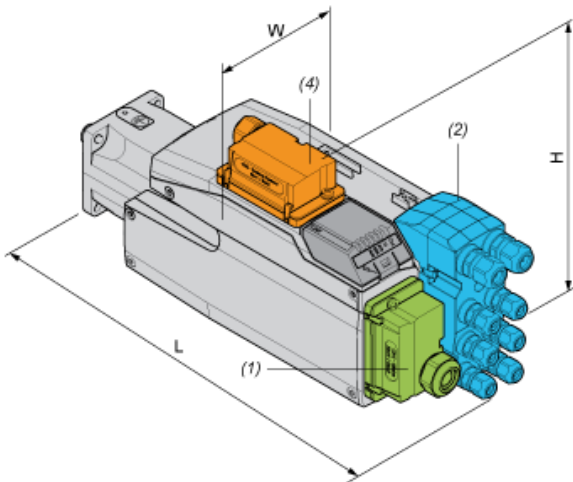
Abmessungen in mm

W	H	L
99	187	339

Abmessungen in in.

W	H	L
3.90	7.36	13.35

Montagetyp D



- (1) Modul für Spannungsversorgung
- (2) E/A-Modul
- (4) Externer Bremswiderstand

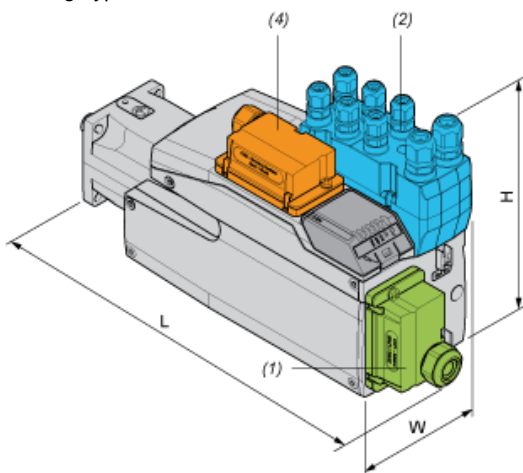
Abmessungen in mm

W	H	L
99	160	376

Abmessungen in in.

W	H	L
3.90	6.3	14.8

Montagetyp E



- (1) Modul für Spannungsversorgung
- (2) E/A-Modul
- (4) Externer Bremswiderstand

Abmessungen in mm

W	H	L
99	187	366

Abmessungen in in.

W	H	L
3.90	7.36	14.41

Montagetyp F



- (1) Modul für Spannungsversorgung
- (2) E/A-Modul
- (4) Externer Bremswiderstand

Abmessungen in mm

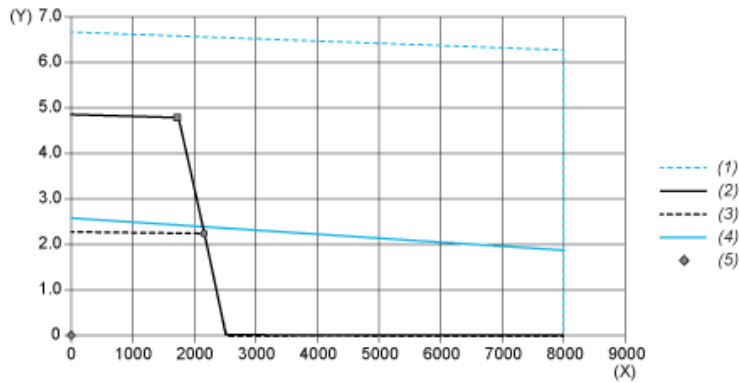
W	H	L
99	180	376

Abmessungen in in.

W	H	L
3.90	7.09	14.8

Leistungskennlinien

Drehmoment-/Drehzahlkurven mit 115-V-Einphasen-Versorgungsspannung

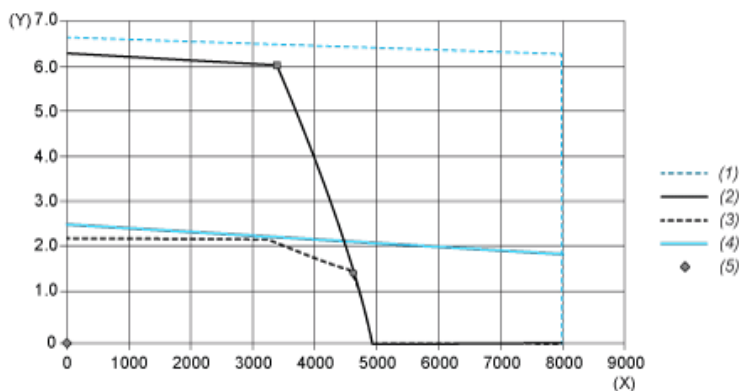


- (X) Drehzahl (1/min)
- (Y) Drehmoment (N.m)
- (1) Motor-Spitzenwert
- (2) Antrieb- Spitzenwert
- (3) Antrieb-Dauerwert
- (4) Motor-Dauerwert
- (5) Betriebspunkt

		Leistung	Bei Drehzahl	Mit Drehmoment
max. Spitzenleistung	■	860 W	1760 1/min	46,7 N.m
max. Dauerleistung (Antrieb)	●	499 W	2160 1/min	2,21 N.m

Leistungskennlinien

Drehmoment-/Drehzahlkurven mit 230-V-Einphasen-Versorgungsspannung



- (X) Drehzahl (1/min)
- (Y) Drehmoment (N.m)
- (1) Motor-Spitzenwert
- (2) Antrieb- Spitzenwert
- (3) Antrieb-Dauerwert
- (4) Motor-Dauerwert
- (5) Betriebspunkt

		Leistung	Bei Drehzahl	Mit Drehmoment
max. Spitzenleistung	■	2129 W	3360 1/min	6,05 N.m
max. Dauerleistung (Antrieb)	●	736 W	4640 1/min	1,51 N.m