



## Hauptmerkmale

Kompatible Produktfamilie	Lexium 32i
Produkt- oder Komponententyp	Servomotor mit Leistungsstufe
Kurzbezeichnung des Geräts	BMI

## Zusatzmerkmale

Max. mechanische Geschwindigkeit	6000 U/min
Nennbetriebsspannung [U,nom]	208-480 V -15 - +10 %
Versorgungsspannungsgrenzen	208...480 V
Anzahl der Netzphasen	3 Phasen
Netzfrequenz	50/60 Hz - 5 - 5 %
Netzfrequenz Grenzwerte	47,5...63 Hz
EMV-Filter	Integriert
Ausgangs Bemessungsstrom	4 A bei 8 kHz
Ausgangsstrom 3s Spitze	12 A bei 400 V für 3 s
Dauerstrom im Stillstand	4 A
Dauermoment im Stillstand	6 Nm bei 208-480 V 3 Phasen
Spitzenmoment im Stillstand	14 Nm bei 208 V 3 Phasen 14 Nm bei 400 V 3 Phasen 14 Nm bei 480 V 3 Phasen
Nennleistung am Ausgang	1000 W bei 208 V 3 Phasen 1900 W bei 400 V 3 Phasen 1900 W bei 480 V 3 Phasen
Nenn Drehmoment	5,1 Nm bei 400 V 3 Phasen 5,4 Nm bei 208 V 3 Phasen 4,1 Nm bei 480 V 3 Phasen
Nenn Drehzahl	1900 rpm bei 208 V 3 Phasen 3800 rpm bei 400 V 3 Phasen 4700 rpm bei 480 V 3 Phasen
Maximaler Strom Irms	17,5 A bei 208 V, 3 Phasen 17,5 A bei 400 V, 3 Phasen 17,5 A bei 480 V, 3 Phasen
Produktkompatibilität	Antriebssteuerungseinheit LXM32i CANopen Antriebssteuerungseinheit LXM32i EtherCAT
Wellenende	Glatt
Zweite Welle	Ohne zweites Wellenende
Wellendurchmesser	19 mm
Wellenlänge	40 mm
Art der Rückkopplung	Absolut-SinCos Hiperface-Multiturn
Auflösung Geschwindigkeitsfeedback	32768 Punkte/Umdrehung x 4096 Umdrehungen
Haltebremse	Mit

Haltemoment	5,5 Nm Feststellbremse
Montagehalterung	Internationaler Standardflansch
Motorflanschgröße	100 mm
Elektrische Verbindung	Steckverbinder für Platine
Drehmomentkonstante	1,28 Nm/A bei 20 °C
Gegen-EMK konstant	84,52 V/krpm bei 20 °C
Anzahl Motorpole	10
Rotorträgheit	6,77 kg.cm <sup>2</sup>
Statorwiderstand	2,347 Ohm bei 20 °C
Statorinduktivität	9,79 mH bei 20 °C
Stator elektrische Zeitkonstante	4,17 ms bei 20 °C
Maximale Radialkraft Fr	990 N bei 1000 U/min 790 N bei 2000 U/min 690 N bei 3000 U/min 620 N bei 4000 U/min 580 N bei 5000 U/min
Max. Axialkraft Fa	0,2 x Fr
Bremszugkraft	8 W
Kühlungstyp	Lüftelos mit Konvektion
Länge	282 mm
Anzahl der Motorstufen	2
Zentrieren des Bunddurchmessers	95 mm
Zentrierbundtiefe	3,5 mm
Anzahl der Montagebohrungen	4
Durchmesser der Montagebohrungen	9 mm
Kreisdurchmesser der Montagebohrungen	115 mm
Distanzschaft Bundflansch	3,5 mm

## Montage

Schutzart (IP)	IP65
----------------	------

## Verpackungseinheiten

VPE 1 Art	PCE
VPE 1 Menge	1
VPE 1 Höhe	25,0 cm
VPE 1 Breite	18,6 cm
VPE 1 Länge	55,0 cm
VPE 1 Gewicht	9,5 kg

## Nachhaltigkeit

Angebotsstatus nachhaltiges Produkt	Green Premium Produkt
REACH-Verordnung	<a href="#">REACH-Deklaration</a>
EU-RoHS-Richtlinie	Übererfüllung der Konformität (außerhalb EU RoHS-Scope)
Quecksilberfrei	Ja
RoHS-Richtlinie für China	<a href="#">RoHS-Erklärung Für China</a>
Informationen zu RoHS-Ausnahmen	<a href="#">Ja</a>
Umweltproduktdeklaration	<a href="#">Produktumweltprofil</a>
Kreislaufwirtschafts-Profil	<a href="#">Entsorgungsinformationen</a>
WEEE	Das Produkt muss entsprechend bestimmter Hinweise auf Märkten der Europäischen Union entsorgt werden und darf nicht in Haushaltsabfälle gelangen.
PVC-frei	Ja

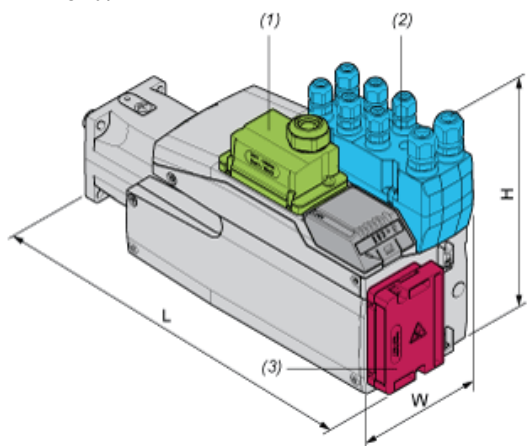
## Vertragliche Gewährleistung

Garantie	18 months
----------	-----------

Äußere Abmessungen

Mit Standard-Bremswiderstand

Montagetyp A



- (1) Modul für Spannungsversorgung
- (2) E/A-Modul
- (3) Standard-Bremswiderstand

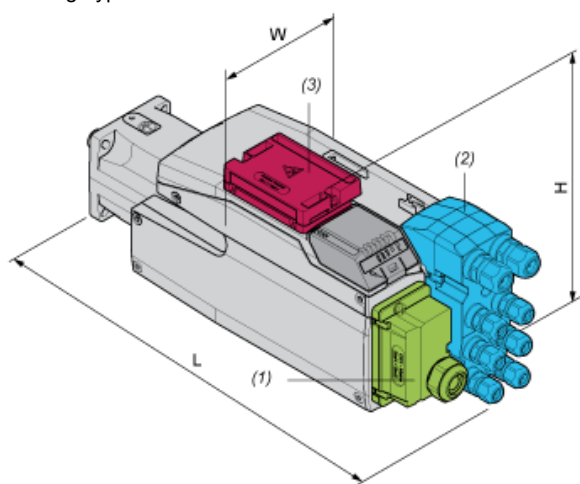
Abmessungen in mm

W	H	L
132,6	217	337

Abmessungen in in.

W	H	L
5.22	8.54	13.27

Montagetyp B



- (1) Modul für Spannungsversorgung
- (2) E/A-Modul
- (3) Standard-Bremswiderstand

Abmessungen in mm

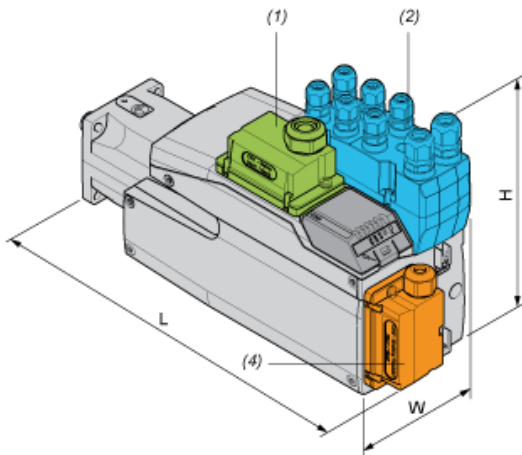
W	H	L
132,6	168	386

Abmessungen in in.

W	H	L
5.22	6.61	15.2

### Mit externem Bremswiderstand

#### Montagetyp C



- (1) Modul für Spannungsversorgung
- (2) E/A-Modul
- (4) Externer Bremswiderstand

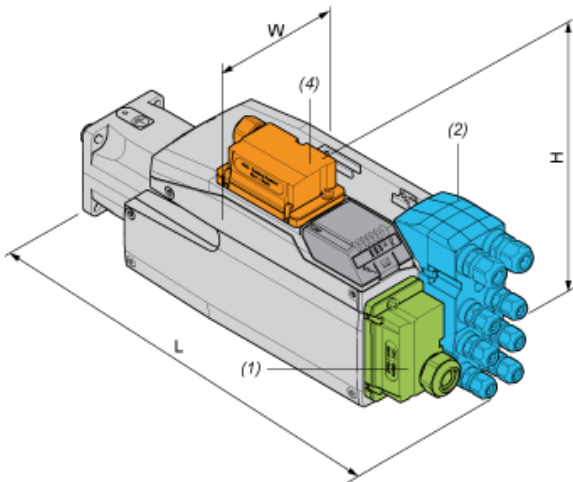
Abmessungen in mm

W	H	L
132,6	217	349

Abmessungen in in.

W	H	L
5.22	8.54	13.74

#### Montagetyp D



- (1) Modul für Spannungsversorgung
- (2) E/A-Modul
- (4) Externer Bremswiderstand

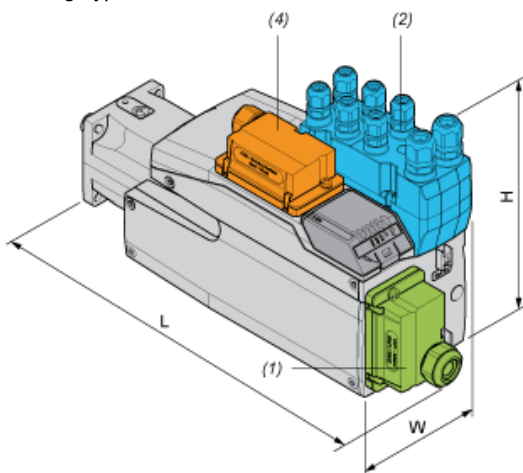
Abmessungen in mm

W	H	L
132,6	180	386

Abmessungen in in.

W	H	L
5.22	7.09	15.2

### Montagetyp E



- (1) Modul für Spannungsversorgung
- (2) E/A-Modul
- (4) Externer Bremswiderstand

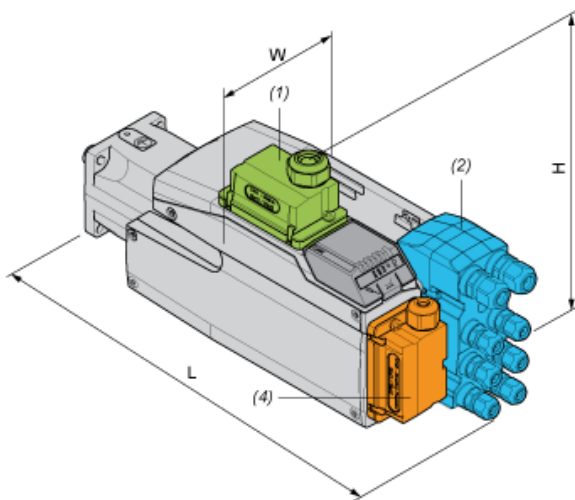
Abmessungen in mm

W	H	L
132,6	217	376

Abmessungen in in.

W	H	L
5.22	8.54	14.8

### Montagetyp F



- (1) Modul für Spannungsversorgung
- (2) E/A-Modul
- (4) Externer Bremswiderstand

Abmessungen in mm

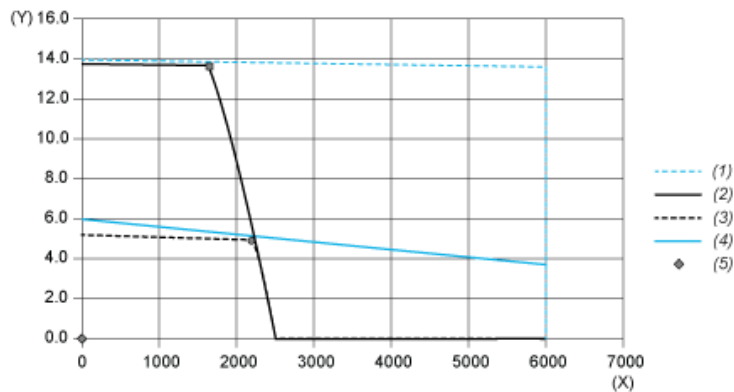
W	H	L
132,6	206,5	386

Abmessungen in in.

W	H	L
5.22	8.13	15.2

Leistungskennlinien

Drehmoment-/Drehzahlkurven mit 208-V-Dreiphasen-Versorgungsspannung

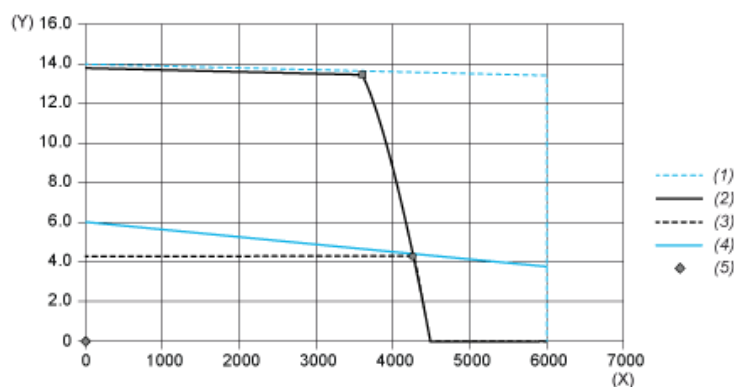


- (X) Drehzahl (1/min)
- (Y) Drehmoment (N.m)
- (1) Motor-Spitzenwert
- (2) Antrieb- Spitzenwert
- (3) Antrieb-Dauerwert
- (4) Motor-Dauerwert
- (5) Betriebspunkt

		Leistung	Bei Drehzahl	Mit Drehmoment
max. Spitzenleistung	■	2499 W	1740 1/min	13,72 N.m
max. Dauerleistung (Antrieb)	●	1109	2160 1/min	4,90 N.m

Leistungskennlinien

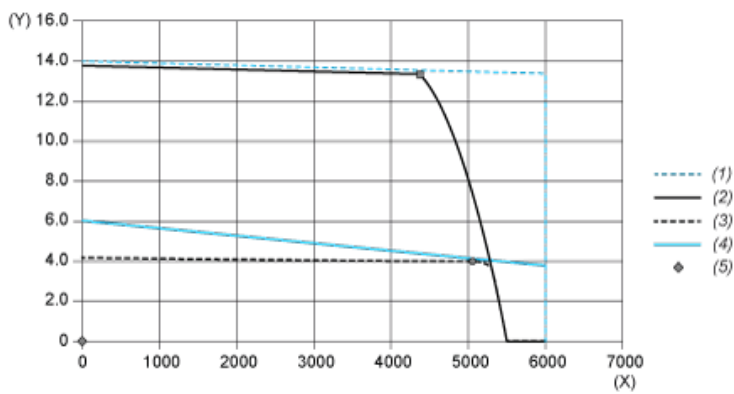
Drehmoment-/Drehzahlkurven mit 400-V-Dreiphasen-Versorgungsspannung



- (X) Drehzahl (1/min)
- (Y) Drehmoment (N.m)
- (1) Motor-Spitzenwert
- (2) Antrieb- Spitzenwert
- (3) Antrieb-Dauerwert
- (4) Motor-Dauerwert
- (5) Betriebspunkt

		Leistung	Bei Drehzahl	Mit Drehmoment
max. Spitzenleistung	■	5090 W	3600 1/min	13,50 N.m
max. Dauerleistung (Antrieb)	●	1954 W	4320 1/min	4,32 N.m

Drehmoment-/Drehzahlkurven mit 480-V-Dreiphasen-Versorgungsspannung



- (X) Drehzahl (1/min)
- (Y) Drehmoment (N.m)
- (1) Motor-Spitzenwert
- (2) Antrieb- Spitzenwert
- (3) Antrieb-Dauerwert
- (4) Motor-Dauerwert
- (5) Betriebspunkt

		Leistung	Bei Drehzahl	Mit Drehmoment
max. Spitzenleistung	■	6117 W	4380 1/min	13,34 N.m
max. Dauerleistung (Antrieb)	●	2080 W	5040 1/min	3,94 N.m