

Hauptmerkmale

Kompatible Produktfamilie	Lexium 32i
Produkt- oder Komponententyp	Servomotor mit Leistungsstufe
Kurzbezeichnung des Geräts	BMI

Zusatzmerkmale

Max. mechanische Geschwindigkeit	6000 U/min
Nennbetriebsspannung [U,nom]	208-480 V -15 - +10 %
Versorgungsspannungsgrenzen	208...480 V
Anzahl der Netzphasen	3 Phasen
Netzfrequenz	50/60 Hz - 5 - 5 %
Netzfrequenz Grenzwerte	47,5...63 Hz
EMV-Filter	Integriert
Ausgangs Bemessungsstrom	4 A bei 8 kHz
Ausgangsstrom 3s Spitze	12 A bei 400 V für 3 s
Dauerstrom im Stillstand	4 A
Dauermoment im Stillstand	8,5 Nm bei 208-480 V 3 Phasen
Spitzenmoment im Stillstand	19,2 Nm bei 400 V 3 Phasen 19,2 Nm bei 480 V 3 Phasen 19,2 Nm bei 208 V 3 Phasen
Nennleistung am Ausgang	1000 W bei 208 V 3 Phasen 2000 W bei 400 V 3 Phasen 2100 W bei 480 V 3 Phasen
Nenn Drehmoment	7,2 Nm bei 208 V 3 Phasen 6,8 Nm bei 400 V 3 Phasen 5,6 Nm bei 480 V 3 Phasen
Nenn Drehzahl	1500 U/Min bei 208 V 3 Phasen 3000 U/Min bei 400 V 3 Phasen 3700 rpm bei 480 V 3 Phasen
Maximaler Strom Irms	26,7 A bei 208 V, 3 Phasen 26,7 A bei 400 V, 3 Phasen 26,7 A bei 480 V, 3 Phasen
Produktkompatibilität	Antriebssteuerungseinheit LXM32i CANopen[RETURN]Antriebssteuerungseinheit LXM32i EtherCAT
Wellenende	Mit Passfeder
Zweite Welle	Ohne zweites Wellenende
Wellendurchmesser	19 mm
Wellenlänge	40 mm
Breite Passfeder	6 mm
Art der Rückkopplung	Absolute-SinCos Hiperface-Singelturn
Auflösung Geschwindigkeitsfeedback	32768 points/turn
Haltebremse	Mit

Haltemoment	9 Nm Feststellbremse
Montagehalterung	Internationaler Standardflansch
Motorflanschgröße	100 mm
Elektrische Verbindung	Steckverbinder für Platine
Drehmomentkonstante	1,7 Nm/A bei 20 °C
Gegen-EMK konstant	112 V/krpm bei 20 °C
Anzahl Motorpole	10
Rotorträgheit	10,3 kg.cm ²
Statorwiderstand	2,31 Ohm bei 20 °C
Statorinduktivität	11,43 mH bei 20 °C
Stator elektrische Zeitkonstante	4,95 ms bei 20 °C
Maximale Radialkraft Fr	1050 N bei 1000 U/min 830 N bei 2000 U/min 730 N bei 3000 U/min 660 N bei 4000 U/min 610 N bei 5000 U/min
Max. Axialkraft Fa	0,2 x Fr
Bremszugkraft	8 W
Kühlungstyp	Lüftelos mit Konvektion
Länge	338 mm
Anzahl der Motorstufen	3
Zentrieren des Bunddurchmessers	95 mm
Zentrierbundtiefe	3,5 mm
Anzahl der Montagebohrungen	4
Durchmesser der Montagebohrungen	9 mm
Kreisdurchmesser der Montagebohrungen	115 mm
Distanzschaft Bundflansch	3,5 mm

Montage

Schutzart (IP)	IP65
----------------	------

Verpackungseinheiten

VPE 1 Art	PCE
VPE 1 Menge	1
VPE 1 Höhe	25,0 cm
VPE 1 Breite	18,6 cm
VPE 1 Länge	55,0 cm
VPE 1 Gewicht	11,0 kg

Nachhaltigkeit

Angebotsstatus nachhaltiges Produkt	Green Premium Produkt
REACH-Verordnung	REACH-Deklaration
EU-RoHS-Richtlinie	Übererfüllung der Konformität (außerhalb EU RoHS-Scope)
Quecksilberfrei	Ja
RoHS-Richtlinie für China	RoHS-Erklärung Für China
Informationen zu RoHS-Ausnahmen	Ja
Umweltproduktdeklaration	Produktumweltprofil
Kreislaufwirtschafts-Profil	Entsorgungsinformationen
WEEE	Das Produkt muss entsprechend bestimmter Hinweise auf Märkten der Europäischen Union entsorgt werden und darf nicht in Haushaltsabfälle gelangen.
PVC-frei	Ja

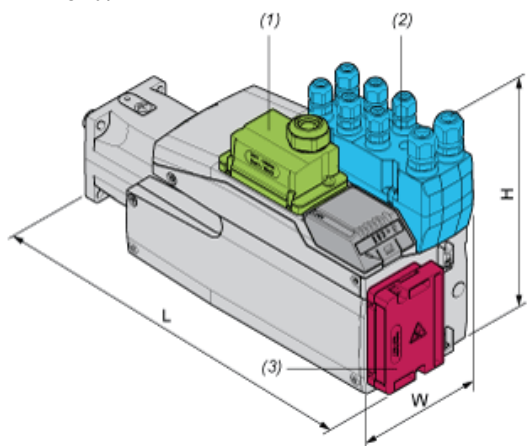
Vertragliche Gewährleistung

Garantie	18 months
----------	-----------

Äußere Abmessungen

Mit Standard-Bremswiderstand

Montagetyp A



- (1) Modul für Spannungsversorgung
- (2) E/A-Modul
- (3) Standard-Bremswiderstand

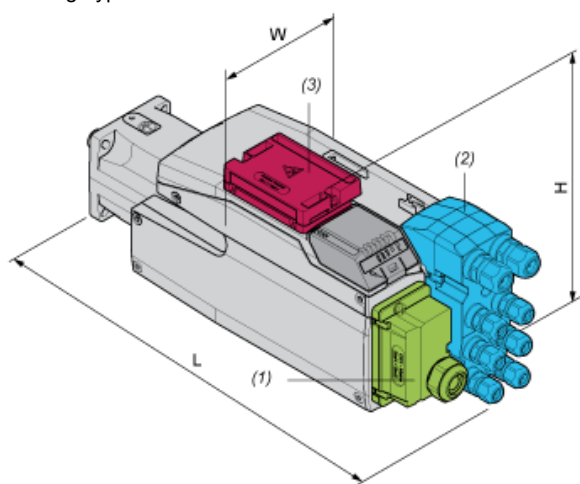
Abmessungen in mm

W	H	L
132,6	217	367

Abmessungen in in.

W	H	L
5.22	8.54	14.45

Montagetyp B



- (1) Modul für Spannungsversorgung
- (2) E/A-Modul
- (3) Standard-Bremswiderstand

Abmessungen in mm

W	H	L
132,6	168	416

Abmessungen in in.

W	H	L
5.22	6.61	16.38

Mit externem Bremswiderstand

Montagetyp C



- (1) Modul für Spannungsversorgung
- (2) E/A-Modul
- (4) Externer Bremswiderstand

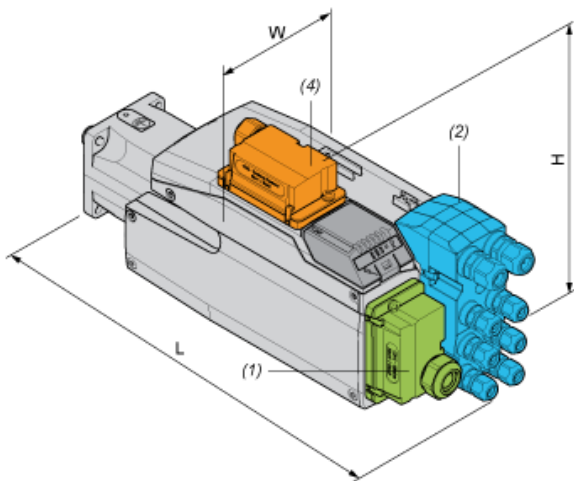
Abmessungen in mm

W	H	L
132,6	217	379

Abmessungen in in.

W	H	L
5.22	8.54	14,92

Montagetyp D



- (1) Modul für Spannungsversorgung
- (2) E/A-Modul
- (4) Externer Bremswiderstand

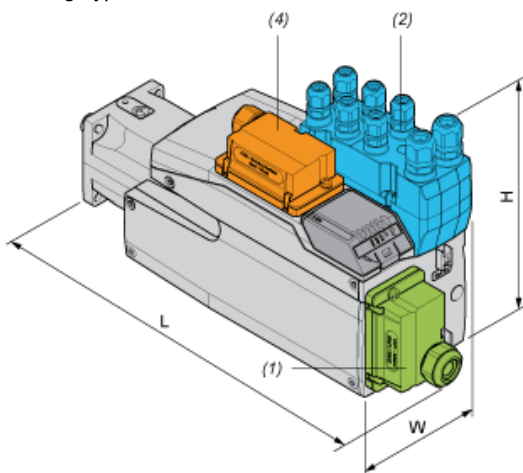
Abmessungen in mm

W	H	L
132,6	180	416

Abmessungen in in.

W	H	L
5.22	7.09	16.38

Montagetyp E



- (1) Modul für Spannungsversorgung
- (2) E/A-Modul
- (4) Externer Bremswiderstand

Abmessungen in mm

W	H	L
132,6	217	406

Abmessungen in in.

W	H	L
5.22	8.54	15.98

Montagetyp F



- (1) Modul für Spannungsversorgung
- (2) E/A-Modul
- (4) Externer Bremswiderstand

Abmessungen in mm

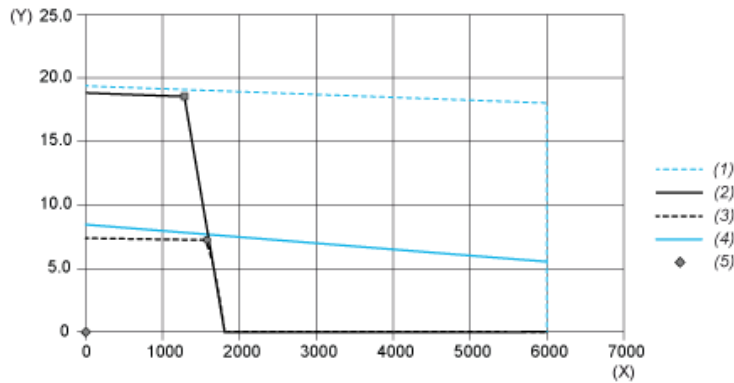
W	H	L
132,6	206,5	416

Abmessungen in in.

W	H	L
5.22	8.13	16.38

Leistungskennlinien

Drehmoment-/Drehzahlkurven mit 208-V-Dreiphasen-Versorgungsspannung

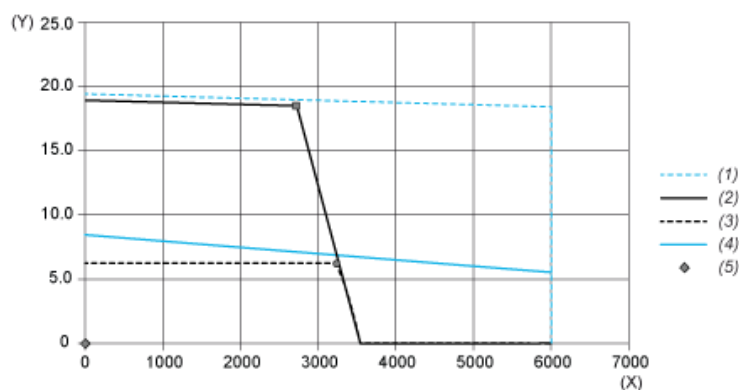


- (X) Drehzahl (1/min)
- (Y) Drehmoment (N.m)
- (1) Motor-Spitzenwert
- (2) Antrieb- Spitzenwert
- (3) Antrieb-Dauerwert
- (4) Motor-Dauerwert
- (5) Betriebspunkt

		Leistung	Bei Drehzahl	Mit Drehmoment
max. Spitzenleistung	■	2675 W	1380 1/min	18,51 N.m
max. Dauerleistung (Antrieb)	●	1223 W	1620 1/min	7,21 N.m

Leistungskennlinien

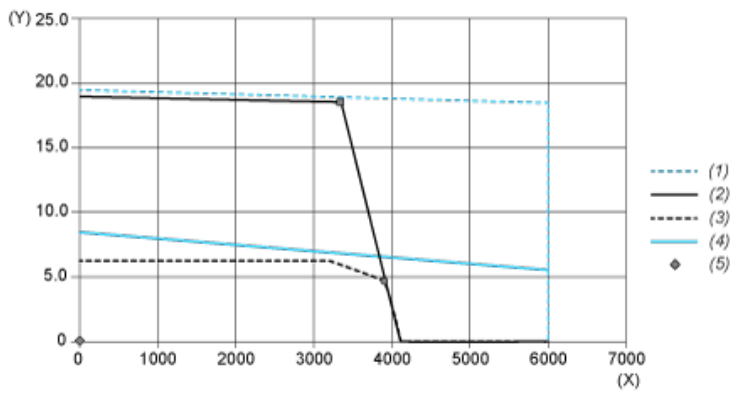
Drehmoment-/Drehzahlkurven mit 400-V-Dreiphasen-Versorgungsspannung



- (X) Drehzahl (1/min)
- (Y) Drehmoment (N.m)
- (1) Motor-Spitzenwert
- (2) Antrieb- Spitzenwert
- (3) Antrieb-Dauerwert
- (4) Motor-Dauerwert
- (5) Betriebspunkt

		Leistung	Bei Drehzahl	Mit Drehmoment
max. Spitzenleistung	■	5328 W	2760 1/min	18,44 N.m
max. Dauerleistung (Antrieb)	●	2096 W	3240 1/min	6,18 N.m

Drehmoment-/Drehzahlkurven mit 480-V-Dreiphasen-Versorgungsspannung



- (X) Drehzahl (1/min)
- (Y) Drehmoment (N.m)
- (1) Motor-Spitzenwert
- (2) Antrieb- Spitzenwert
- (3) Antrieb-Dauerwert
- (4) Motor-Dauerwert
- (5) Betriebspunkt

		Leistung	Bei Drehzahl	Mit Drehmoment
max. Spitzenleistung	■	6454 W	3360 1/min	18,34 N.m
max. Dauerleistung (Antrieb)	●	1994 W	3960 1/min	4,81 N.m