

Hauptmerkmale

Kompatible Produktfamilie	Lexium 32i
Produkt- oder Komponententyp	Servomotor mit Leistungsstufe
Kurzbezeichnung des Geräts	BMI

Zusatzmerkmale

Max. mechanische Geschwindigkeit	6000 U/min
Nennbetriebsspannung [U,nom]	115 - 230 V -15 - +10 %
Versorgungsspannungsgrenzen	100...240 V
Anzahl der Netzphasen	Einzelphase
Netzfrequenz	50/60 Hz - 5 - 5 %
Netzfrequenz Grenzwerte	47,5...63 Hz
EMV-Filter	Integriert
Ausgangs Bemessungsstrom	6 A bei 8 kHz
Ausgangsstrom 3s Spitze	18 A bei 230 V für 3 s
Dauerstrom im Stillstand	6 A
Dauermoment im Stillstand	6 Nm bei 115-230 V Einzelphase
Spitzenmoment im Stillstand	14,5 Nm bei 115 V Einzelphase 14,5 Nm bei 230 V Einzelphase
Nennleistung am Ausgang	750 W bei 115 V Einzelphase 1300 W bei 230 V Einzelphase
Nenn Drehmoment	5,4 Nm bei 115 V Einzelphase 4,4 Nm bei 230 V Einzelphase
Nenn Drehzahl	1400 rpm bei 115 V Einzelphase 3000 U/Min bei 230 V Einzelphase
Maximaler Strom Irms	30 A bei 115 V, Einzelphase 30 A bei 230 V, Einzelphase
Produktkompatibilität	Antriebssteuerungseinheit LXM32i CANopen Antriebssteuerungseinheit LXM32i EtherCAT
Wellenende	Glatt
Zweite Welle	Ohne zweites Wellenende
Wellendurchmesser	19 mm
Wellenlänge	40 mm
Art der Rückkopplung	Absolute-SinCos Hiperface-Singelturm
Auflösung Geschwindigkeitsfeedback	32768 points/turn
Haltebremse	Ohne
Montagehalterung	Internationaler Standardflansch
Motorflanschgröße	100 mm
Elektrische Verbindung	Steckverbinder für Platine
Drehmomentkonstante	0,89 Nm/A bei 20 °C
Gegen-EMK konstant	58,5 V/krpm bei 20 °C

Anzahl Motorpole	10
Rotorträgheit	6,28 kg.cm ²
Statorwiderstand	1,08 Ohm bei 20 °C
Statorinduktivität	4,7 mH bei 20 °C
Stator elektrische Zeitkonstante	4,35 ms bei 20 °C
Maximale Radialkraft Fr	990 N bei 1000 U/min 790 N bei 2000 U/min 690 N bei 3000 U/min 620 N bei 4000 U/min 580 N bei 5000 U/min
Max. Axialkraft Fa	0,2 x Fr
Kühlungstyp	Lüftelos mit Konvektion
Länge	273 mm
Anzahl der Motorstufen	2
Zentrieren des Bunddurchmessers	95 mm
Zentrierbundtiefe	3,5 mm
Anzahl der Montagebohrungen	4
Durchmesser der Montagebohrungen	9 mm
Kreisdurchmesser der Montagebohrungen	115 mm
Distanzschaf Bundflansch	3,5 mm

Montage

Schutzart (IP)	Welle: IP54 Gehäuse: IP65
----------------	------------------------------

Verpackungseinheiten

VPE 1 Art	PCE
VPE 1 Menge	1
VPE 1 Höhe	20 cm
VPE 1 Breite	25,8 cm
VPE 1 Länge	56,5 cm
VPE 1 Gewicht	9,5 kg

Nachhaltigkeit

Angebotsstatus nachhaltiges Produkt	Green Premium Produkt
REACH-Verordnung	REACH-Deklaration
EU-RoHS-Richtlinie	Übererfüllung der Konformität (außerhalb EU RoHS-Scope)
Quecksilberfrei	Ja
RoHS-Richtlinie für China	RoHS-Erklärung Für China
Informationen zu RoHS-Ausnahmen	Ja
Umweltproduktdeklaration	Produktumweltprofil
Kreislaufwirtschafts-Profil	Entsorgungsinformationen
WEEE	Das Produkt muss entsprechend bestimmter Hinweise auf Märkten der Europäischen Union entsorgt werden und darf nicht in Haushaltsabfälle gelangen.
PVC-frei	Ja

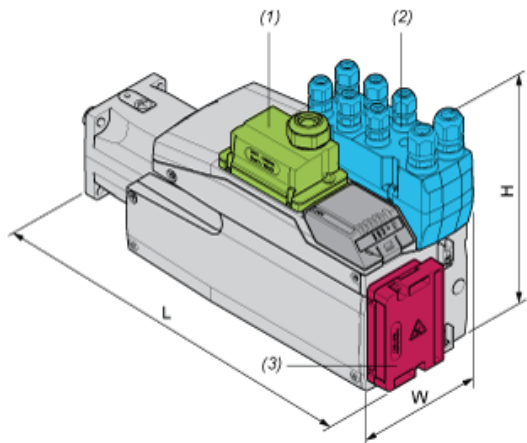
Vertragliche Gewährleistung

Garantie	18 months
----------	-----------

Äußere Abmessungen

Mit Standard-Bremswiderstand

Montagetyp A



- (1) Modul für Spannungsversorgung
- (2) E/A-Modul
- (3) Standard-Bremswiderstand

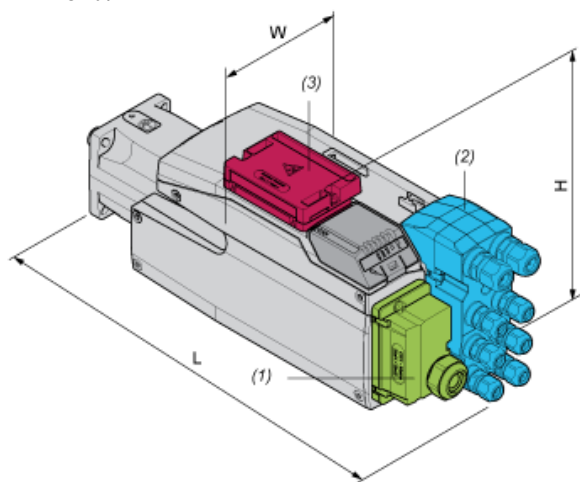
Abmessungen in mm

W	H	L
132,6	217	294

Abmessungen in in.

W	H	L
5.22	8.54	11.57

Montagetyp B



- (1) Modul für Spannungsversorgung
- (2) E/A-Modul
- (3) Standard-Bremswiderstand

Abmessungen in mm

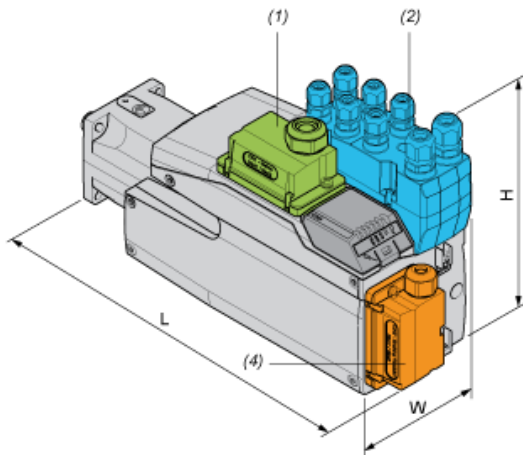
W	H	L
132,6	168	343

Abmessungen in in.

W	H	L
5.22	6.61	13.5

Mit externem Bremswiderstand

Montagetyp C



- (1) Modul für Spannungsversorgung
- (2) E/A-Modul
- (4) Externer Bremswiderstand

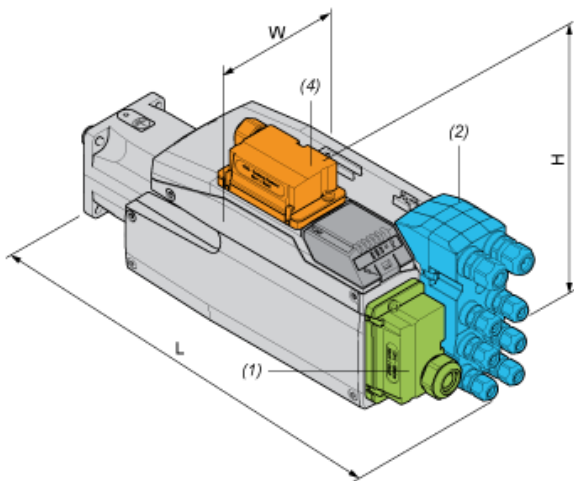
Abmessungen in mm

W	H	L
132,6	217	306

Abmessungen in in.

W	H	L
5.22	8.54	12.05

Montagetyp D



- (1) Modul für Spannungsversorgung
- (2) E/A-Modul
- (4) Externer Bremswiderstand

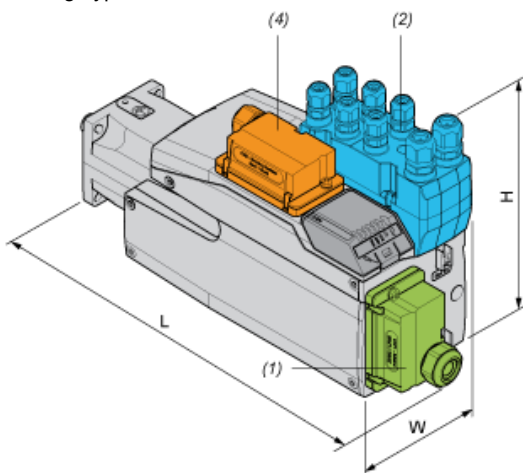
Abmessungen in mm

W	H	L
132,6	180	343

Abmessungen in in.

W	H	L
5.22	7.09	13.5

Montagetyp E



- (1) Modul für Spannungsversorgung
- (2) E/A-Modul
- (4) Externer Bremswiderstand

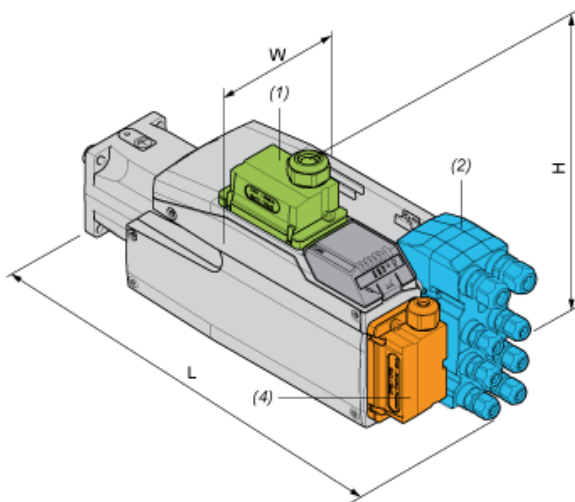
Abmessungen in mm

W	H	L
132,6	217	333

Abmessungen in in.

W	H	L
5.22	8.54	13.11

Montagetyp F



- (1) Modul für Spannungsversorgung
- (2) E/A-Modul
- (4) Externer Bremswiderstand

Abmessungen in mm

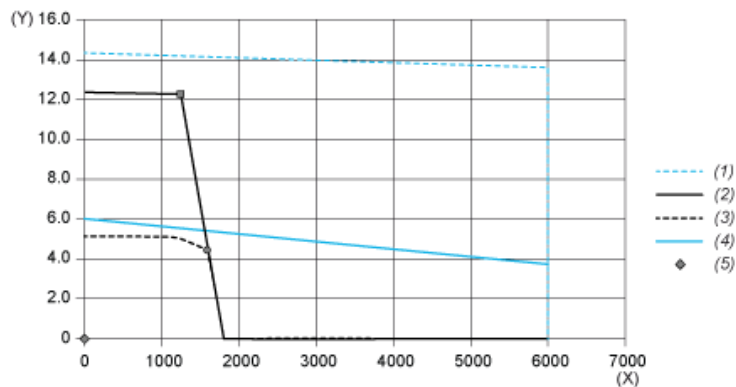
W	H	L
132,6	206,5	343

Abmessungen in in.

W	H	L
5.22	8.13	13.5

Leistungskennlinien

Drehmoment-/Drehzahlkurven mit 115-V-Einphasen-Versorgungsspannung

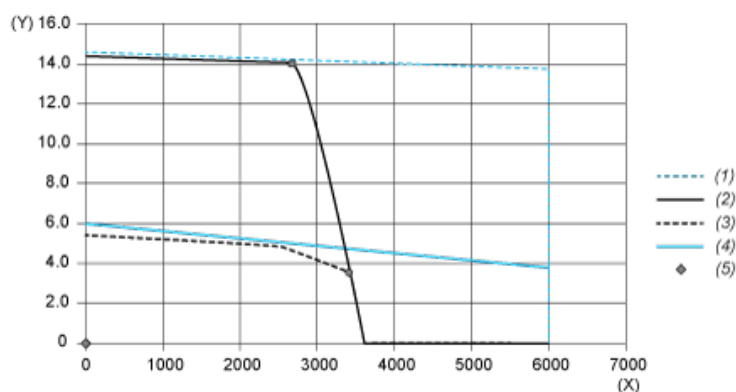


- (X) Drehzahl (1/min)
- (Y) Drehmoment (N.m)
- (1) Motor-Spitzenwert
- (2) Antrieb- Spitzenwert
- (3) Antrieb-Dauerwert
- (4) Motor-Dauerwert
- (5) Betriebspunkt

		Leistung	Bei Drehzahl	Mit Drehmoment
max. Spitzenleistung	■	1721 W	1380 1/min	11,91 N.m
max. Dauerleistung (Antrieb)	●	757 W	1620 1/min	4,46 N.m

Leistungskennlinien

Drehmoment-/Drehzahlkurven mit 230-V-Einphasen-Versorgungsspannung



- (X) Drehzahl (1/min)
- (Y) Drehmoment (N.m)
- (1) Motor-Spitzenwert
- (2) Antrieb- Spitzenwert
- (3) Antrieb-Dauerwert
- (4) Motor-Dauerwert
- (5) Betriebspunkt

		Leistung	Bei Drehzahl	Mit Drehmoment
max. Spitzenleistung	■	4069 W	2760 1/min	14,08 N.m
max. Dauerleistung (Antrieb)	●	1257 W	3420 1/min	3,51 N.m