

## Hauptmerkmale

Baureihe	Telemecanique Safety light curtains XUSL
Produkt- oder Komponententyp	Sicherheitslichtvorhang Typ 2
Kurzbezeichnung des Geräts	XUSL2E
Ausgangstyp	2 Sicherheitsausgänge OSSD PNP-Transistor (Lichtbogen-Unterdrückung)
Produktspezifische Anwendung	Für den Handschutz
Auflösung [R]	30 mm
[Sn] Nennschaltabstand	0...12 M nach Verkabelung 0...4 m nach Verkabelung
Schutzfeldhöhe [Hp]	610 mm
Anzahl von Strahlen	31
Art des Starts / Neustarts	Automatisch Manuell
Externe Überwachung von Geräten	Ausgewählt durch Verkabelung

## Zusatzmerkmale

Erkennungssystem	Sender-Empfänger-System
[tA] Antwortzeit	10 ms
Bausatz-Zusammensetzung	Verstellbare Montagehalterung(en) 1 Empfänger 1 Sender 1 Benutzerhandbuch mit Konformitätszertifikat auf CD-ROM
[EAA] effektiver Öffnungswinkel	5 ° bei 3 m
Emission	IR LED 950 nm
Nennhilfsspannung [UH,nom]	24 V DC +/-20 %
Versorgung	Stromversorgung entspricht IEC 61496-1 Stromversorgung entspricht IEC 60204-1
[Ie] Betriebsbemessungsstrom	2 A
Leistungsaufnahme	42 mA Nulllast Sender 83 mA Nulllast Empfänger 42 mA Sender 900 mA mit Höchstlast Empfänger
Ausgangsstromgrenzen	0,4 A für Sicherheitsausgänge OSSD
Ausgangsspannung	24 V
Typ des Ausgangsstroms	DC
Maximaler Spannungsabfall	<0,5 V
Lokale Signalisierung	1 mehrfarbig LED Sender 2 zweifarbig LEDs Empfänger
Elektrische Verbindung	1 Stecker M12 5-polig Sender 1 Stecker M12 8 Stifte Empfänger
Funktion verfügbar	Test Dämpfung durch externes Safety-Modul XPSLCMUT1160 LED-Anzeige der Betriebsarten und Fehler
Beschriftung	CE

Das vorliegende Dokument beinhaltet allgemeine Beschreibungen und/oder technische Eigenschaften der hierin enthaltenen Produkte. Anhand des vorliegenden Dokuments soll nicht die Eignung und Zuverlässigkeit dieser Produkte für bestimmte Benutzeranwendungen festgestellt werden. Es stellt auch keinen Ersatz dafür dar. Es obliegt dem Benutzer oder Integrator, eine vollständige Risikoabschätzung sowie eine Bewertung und Prüfung der Produkte hinsichtlich ihres entsprechenden Einsatzes durchzuführen. Schneider Electric Industries SAS und die entsprechenden Tochter- oder Konzerngesellschaften übernehmen nicht die Haftung für den missbräuchlichen Gebrauch der hier enthaltenen Informationen.

Material	Aluminium: Gehäuse Polykarbonat: Frontplatte Polypropylen: Verschlusskappen
Gehäusefarbe	Rot RAL 3000
Befestigungsmodus	Mit Befestigungswinkeln
Produktgewicht	1,2 kg
Angebotstyp	Standard-Distanz




## Montage

Richtlinien	89/336/EWG - elektromagnetische Verträglichkeit 89/655/EWG - Arbeitsmittel 98/37/EWG - Maschinen
Produktzertifizierungen	TÜV[RETURN]cULus[RETURN]CE
Sicherheitsstufe (korrekt verkabelt)	Type 2 entspricht IEC 61496-1 Kategorie 2 entspricht ISO 13849-1 SIL 1 entspricht IEC 61508 SILCL 1 entspricht IEC 62061 PL = c entspricht ISO 13849-1
Optische Charakteristik	Resistenz gegen Lichtstörungen entspricht IEC 61496-2
Missionszeit	20 Jahr(e)
Daten bezüglich Sicherheit und Zuverlässigkeit	PFHd = 3,92E-8 1/h entspricht IEC 61508
Umgebungstemperatur bei Betrieb	-10...55 °C -30...55 °C
Umgebungstemperatur bei Lagerung	-25...70 °C -35...70 °C
Relative Luftfeuchtigkeit	0...95 % ohne Kondensation
Schutzart (IP)	IP65 IP67
Stoßfestigkeit	10 Gn für 16 ms entspricht IEC 61496-1
Vibrationsfestigkeit	0,35 +/- 0,05 mm (f= 10...55 Hz) entspricht IEC 61496-1

## Verpackungseinheiten

VPE 1 Art	PCE
VPE 1 Menge	1
VPE 1 Höhe	69,8 cm
VPE 1 Breite	20 cm
VPE 1 Länge	14,2 cm
VPE 1 Gewicht	2,366 kg
VPE 2 Art	P12
VPE 2 Menge	10
VPE 2 Höhe	75 cm
VPE 2 Breite	80 cm
VPE 2 Länge	120 cm
VPE 2 Gewicht	34,66 kg

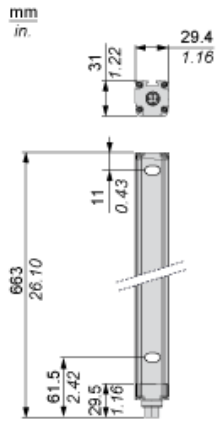
## Nachhaltigkeit

Angebotsstatus nachhaltiges Produkt	Green Premium Produkt
REACH-Verordnung	 <a href="#">REACH-Deklaration</a>
Frei von REACH-SVHC	Ja
EU-RoHS-Richtlinie	Übererfüllung der Konformität (außerhalb EU RoHS-Scope)  <a href="#">EU-RoHS-Deklaration</a>
Frei von giftigen Schwermetallen	Ja
Quecksilberfrei	Ja
Informationen zu RoHS-Ausnahmen	 Ja

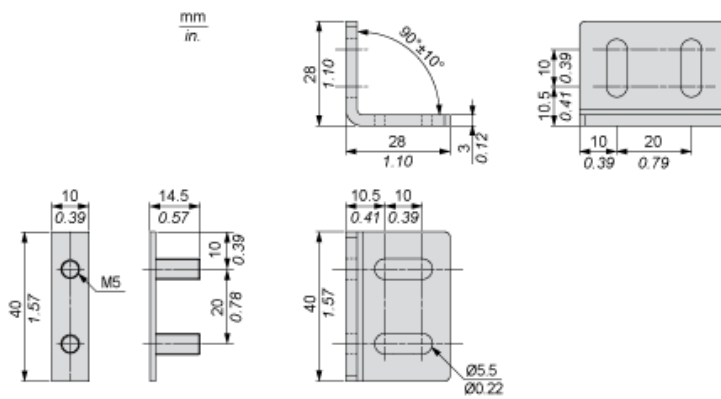
## Vertragliche Gewährleistung

Garantie	18 months
----------	-----------

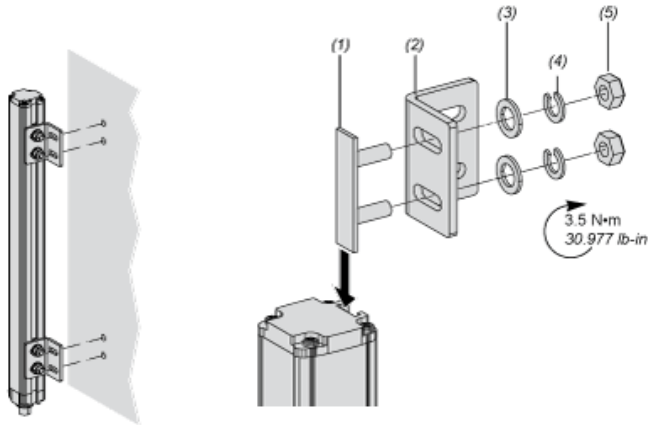
Abmessungen



Abmessungen der Halterungen



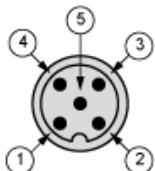
Montage und Abstände



- (1) Einsatzstück
- (2) Bügel
- (3) Unterlegscheibe
- (4) Federscheibe
- (5) Mutter

## Verdrahtungspläne

### Anschlüsse des Senders

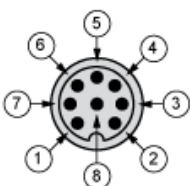


- (1) +24 VDC
- (2) Konfiguration\_0
- (3) 0 VDC
- (4) Konfiguration\_1
- (5) EF

Konfigurationen und Betriebsarten des Senders

	Option große Reichweite	Option geringe Reichweite	Senser im Testzustand	Unzulässige Verdrahtung
Pin 4: Konfiguration_1	24 V	0 V	0 V	24 V
Pin 2: Konfiguration_0	0 V	24 V	0 V	24 V

### Anschlüsse des Empfängers

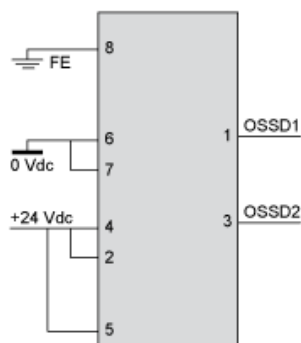


- (1) OSSD1
- (2) +24 V
- (3) OSSD2
- (4) Konfiguration\_A
- (5) K1\_K2 Rückkopplung/Neustart
- (6) Konfiguration\_B
- (7) 0 VDC
- (8) EF

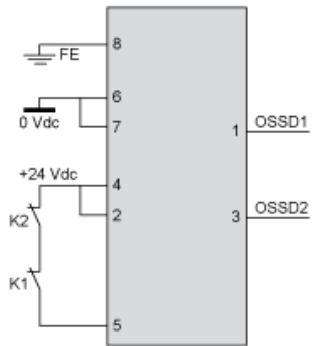
### Konfigurationen und Betriebsarten des Empfängers

#### Automatischer Start/Neustart

Ohne Rückkopplungsschleife für externe Geräteüberwachung (EDM: External Device Monitoring)

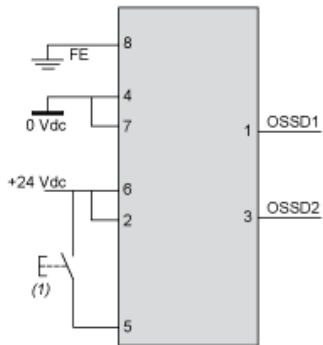


Mit Rückkopplungsschleife für externe Geräteüberwachung (EDM: External Device Monitoring)



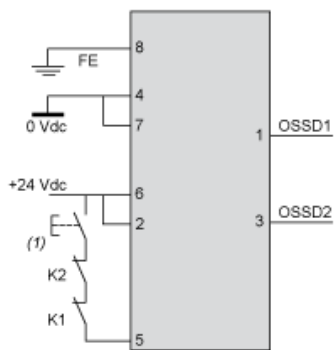
### Manueller Start/Neustart

Ohne Rückkopplungsschleife für externe Geräteüberwachung (EDM: External Device Monitoring)



(1) Neustart

Mit Rückkopplungsschleife für externe Geräteüberwachung (EDM: External Device Monitoring)



(1) Neustart

### Verbindung mit einer Sicherheitschnittstelle

---

**Discover**  
XUSL4E14F016N by

- Characteristics
- Dimensions Drawings
- Mounting and Clearance
- Connections and Schema
- **Download & Documents**

**Download & Documents 1 to 9 of 9**

**Image of product**

Generic image for XUSL standard sensing distance SILENT 2014-12-11 (Se ▼)

**Product environmental**

XUSL4E..., XUSL2E... Safety Light Curtain, Product Environmental Profile English 2014-09-08 pdf ▼

**End of life manual**

XUSL4E..., XUSL2E... Safety Light Curtain, Product End-of-Life Instructions English 2014-09-08 pdf ▼

**Application solutions**

Safety light curtains association with safety interfaces English 2016-01-08 pdf ▼

**Catalog**

Safety light curtains Preventa XUSL English 2015-05-18 pdf ▼

**User guide**

XUSL2E..., XUSL4E... Type 2 and Type 4 Safety Light Curtains, User Manual English 2015-06-25 pdf ▼

①

②

- 1: Klicken Sie auf „Download & Dokuments“ (Download & Dokumente).
- 2: Klicken Sie auf „Application solutions“ (Anwendungslösungen).

Um alle Anschlussschemata für unsere Sicherheitsmodule zu erhalten, wählen Sie „download and document“ (Download und Dokument) aus und laden Sie die Datei „Safety light curtains association with safety interfaces“ (Sicherheitslichtvorhänge in Verbindung mit Sicherheitsschnittstellen) herunter.