

## Hauptmerkmale

Baureihe	Telemecanique Safety light curtains XUSL
Produkt- oder Komponententyp	Sicherheitslichtvorhang Typ 2
Kurzbezeichnung des Geräts	XUSL2E
Ausgangstyp	2 Sicherheitsausgänge OSSD PNP-Transistor (Lichtbogen-Unterdrückung)
Produktspezifische Anwendung	Für den Handschutz
Auflösung [R]	30 mm
[Sn] Nennschaltabstand	3...10 M nach Verkabelung 0...3 m nach Verkabelung
Schutzfeldhöhe [Hp]	610 mm
Anzahl von Strahlen	31
Art des Starts / Neustarts	Automatisch Manuell
Externe Überwachung von Geräten	Ausgewählt durch Verkabelung

## Zusatzmerkmale

Erkennungssystem	Sender-Empfänger-System
[tA] Antwortzeit	10 ms
Bausatz-Zusammensetzung	Verstellbare Montagehalterung(en) 1 Empfänger 1 Sender 1 Benutzerhandbuch mit Konformitätszertifikat auf CD-ROM O-Ring, Silikon 1 PVC-Kabel
[EAA] effektiver Öffnungswinkel	5 ° bei 3 m
Emission	IR LED 950 nm
Nennhilfsspannung [UH,nom]	24 V DC +/-20 %
Versorgung	Stromversorgung entspricht IEC 61496-1 Stromversorgung entspricht IEC 60204-1
[Ie] Betriebsbemessungsstrom	2 A
Leistungsaufnahme	42 mA Nulllast Sender 83 mA Nulllast Empfänger 42 mA Sender 900 mA mit Höchstlast Empfänger
Ausgangsstromgrenzen	0,4 A für Sicherheitsausgänge OSSD
Ausgangsspannung	24 V
Typ des Ausgangsstroms	DC
Maximaler Spannungsabfall	<0,5 V
Maximaler Stromverbrauch des Heizsystems	10 W
Lokale Signalisierung	1 mehrfarbig LED Sender 2 zweifarbig LEDs Empfänger
Elektrische Verbindung	1 Stecker M12 5-polig Sender 1 Stecker M12 8 Stifte Empfänger
Kabeltyp	Ungeschirmtes Kabel AWG 22 10 m
Ohmscher Kabelwiderstand (pro m)	55,31 MOhm

Das vorliegende Dokument beinhaltet allgemeine Beschreibungen und/oder technische Eigenschaften der Leistungsfähigkeit der hierin enthaltenen Produkte. Anhand des vorliegenden Dokuments soll nicht die Eignung und Zuverlässigkeit dieser Produkte für bestimmte Benutzeranwendungen festgelegt werden. Es stellt auch keinen Ersatz dafür dar. Es obliegt dem Benutzer oder Integrator, eine vollständige und zweckmäßige Risikoabschätzung sowie eine Bewertung und Prüfung der Produkte hinsichtlich ihres entsprechenden Einsatzes durchzuführen. Schneider Electric Industries SAS und die entsprechenden Tochter- oder Konzerngesellschaften übernehmen nicht die Haftung für den missbräuchlichen Gebrauch der hier enthaltenen Informationen.

Funktion verfügbar	Test Dämpfung durch externes Safety-Modul XPSLCMUT1160 LED-Anzeige der Betriebsarten und Fehler Anti-Kondensationssystem
Beschriftung	CE
Material	PMMA (Polymethylmethacrylat): Rohr Edelstahl AISI 316L: Abdeckkappe PVC (Polyvinylchlorid): Kabel
Gehäusefarbe	Rot RAL 3000
Befestigungsmodus	Mit Befestigungswinkeln
Produktgewicht	4,56 kg
Angebotstyp	Standard-Distanz
Geliefertes Zubehör	Mit Heizsystem




## Montage

Richtlinien	89/655/EWG - Arbeitsmittel 98/37/EWG - Maschinen 89/336/EWG - elektromagnetische Verträglichkeit
Produktzertifizierungen	Ecolab[RETURN]cULus[RETURN]CE[RETURN]TÜV
Sicherheitsstufe (korrekt verkabelt)	Type 2 entspricht IEC 61496-1 Kategorie 2 entspricht EN/ISO 13849-1 SIL 1 entspricht IEC 61508 SILCL 1 entspricht IEC 62061 PL = c entspricht EN/ISO 13849-1
Optische Charakteristik	Resistenz gegen Lichtstörungen entspricht EN/IEC 61496-2
Missionszeit	20 Jahr(e)
Daten bezüglich Sicherheit und Zuverlässigkeit	PFHd = 3,92E-8 1/h entspricht IEC 61508
Umgebungstemperatur bei Betrieb	-25...55 °C -30...55 °C
Umgebungstemperatur bei Lagerung	-30...70 °C -25...70 °C
Relative Luftfeuchtigkeit	0...95 % ohne Kondensation
Schutzart (IP)	IP69K
Stoßfestigkeit	10 Gn für 16 ms entspricht IEC 61496-1
Vibrationsfestigkeit	0,35 +/- 0,05 mm (f= 10...55 Hz) entspricht IEC 61496-1

## Verpackungseinheiten

VPE 1 Art	PCE
VPE 1 Menge	1
VPE 1 Höhe	13,5 cm
VPE 1 Breite	19,5 cm
VPE 1 Länge	70,0 cm
VPE 1 Gewicht	5,566 kg

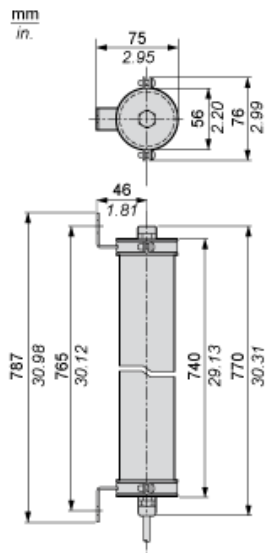
## Nachhaltigkeit

Angebotsstatus nachhaltiges Produkt	Green Premium Produkt
REACH-Verordnung	 <a href="#">REACH-Deklaration</a>
Frei von REACH-SVHC	Ja
EU-RoHS-Richtlinie	Übererfüllung der Konformität (außerhalb EU RoHS-Scope)  <a href="#">EU-RoHS-Deklaration</a>
Frei von giftigen Schwermetallen	Ja
Quecksilberfrei	Ja
Informationen zu RoHS-Ausnahmen	 <a href="#">Ja</a>

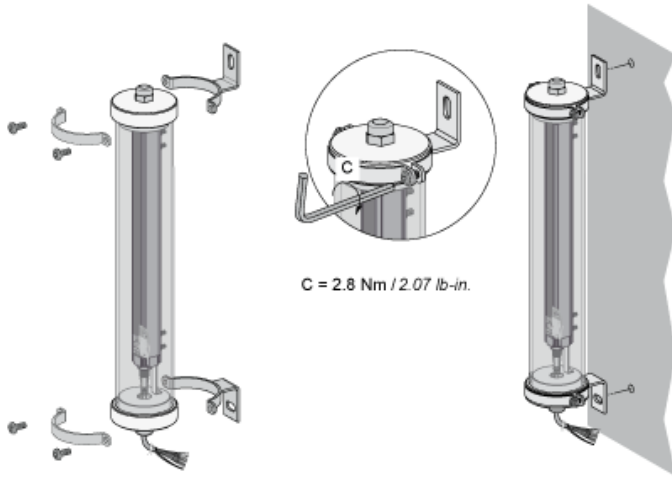
## Vertragliche Gewährleistung

Garantie	18 months
----------	-----------

Abmessungen



Montage und Abstände



## Verdrahtungspläne

### Sender, vorverdrahtet

Braun: +24 VDC

Weiß: Konfiguration\_0

Blau: 0 VDC

Grün oder Schwarz: Konfiguration\_1

Grau: Funktionserde

Gelb: 0 VDC (Heizsystem)

Rot: +24 VAC/VDC (Heizsystem)

Rosa: Nicht angeschlossen

### Empfänger, vorverdrahtet

Weiß: Ausgangssignal Schaltvorrichtung 1

Braun: +24 VDC

Grün: Ausgangssignal Schaltvorrichtung 2

Gelb: Konfiguration\_A

Grau: K1\_K2 Rückkopplung/Neustart

Rosa: Konfiguration\_B

Blau: 0 VDC

Gelb/Grün (oder Rot): Funktionserde

Schwarz: 0 VDC (Heizsystem)

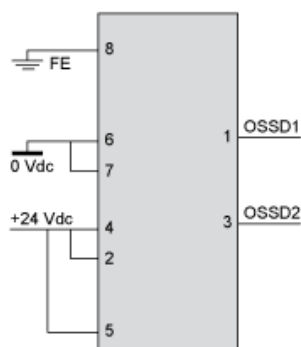
Violett: + 24 VAC/VDC (Heizsystem)

Für Konfiguration\_A und Konfiguration\_B siehe die Konfiguration und Betriebsarten des Empfängers.

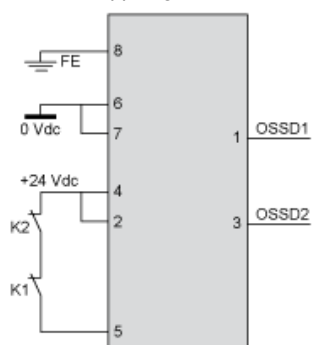
## Konfigurationen und Betriebsarten des Empfängers

### Automatischer Start/Neustart

Ohne Rückkopplungsschleife für externe Geräteüberwachung (EDM: External Device Monitoring)

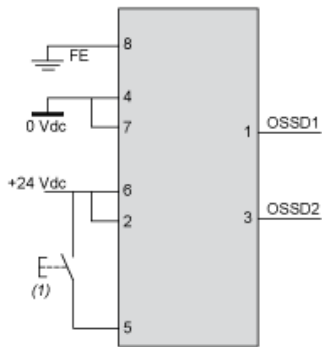


Mit Rückkopplungsschleife für externe Geräteüberwachung (EDM: External Device Monitoring)



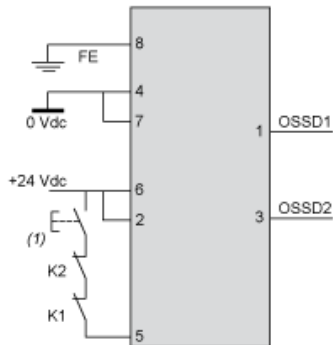
## Manueller Start/Neustart

Ohne Rückkopplungsschleife für externe Geräteüberwachung (EDM: External Device Monitoring)



(1) Neustart

Mit Rückkopplungsschleife für externe Geräteüberwachung (EDM: External Device Monitoring)



(1) Neustart

## Verbindung mit einer Sicherheitsschnittstelle

1: Klicken Sie auf „Download & Dokumente“ (Download & Dokumente).

2: Klicken Sie auf „Application solutions“ (Anwendungslösungen).

Um alle Anschlussschemata für unsere Sicherheitsmodule zu erhalten, wählen Sie „download and document“ (Download und Dokument) aus und laden Sie die Datei „Safety light curtains association with safety interfaces“ (Sicherheitslichtvorhänge in Verbindung mit Sicherheitsschnittstellen) herunter.