



Hauptmerkmale

Baureihe	Harmony XB5
Produkt- oder Komponententyp	Timer
Verkauf je unteilbare Menge	1

Zusatzmerkmale

Blendenmaterial	Kunststoff
Haltekragenmaterial	Kunststoff
Montagedurchmesser	22 mm
Panel Thickness	1...6 mm
Form des Signaleinheitkopfes	Rund
Zeitverzögerungsbereich	0,5 - 10 min.
Zeitverzögerungsfunktion	A
Wiederholungsgenauigkeit	+/-0,5 %
Einstellgenauigkeit der Zeitverzögerung	+/- 10 % der Gesamtskala bei 25 °C entspricht IEC 61812-1
Temperaturabweichung	+/- 0,05 %/°C
Spannungsdrift	+/-0,2 %/V
Schutzart	Verpolungsschutz Überspannungsschutz
Verschmutzungsgrad	3 entspricht IEC 60664-1
Ausgangstyp	Open Collector PNP
Kurzzeitig zulässiger Strom	10 A für 0,01 s
Min. Schaltstrom	10 mA
Spannungsabfall im geschlossenen Zustand	3 V
Nominal rating	200 mA at 20 °C(derating 1.5 mA per °C)
Fehlerstrom im offenen Zustand	0,1 mA
Max. Leistungsaufnahme in W	1 W
Rückstellzeit	5 Ms nach Zeitverzögerung bei Abschaltung 7 ms während Zeitverzögerung bei Abschaltung
Lokale Signalisierung	LED grün, Blitzlicht für Zeitverzögerung läuft LED, stetig leuchtend für keine Zeitfunktion aktiv und Ausgangsrelais unter Spannung
Nennhilfsspannung [UH,nom]	24 V DC
Versorgungsspannungsgrenzen	16,8...31,2 V DC
Ausgangs-Kurzschlusschutz	Yes
Anschluss	Schraubklemmen 1 x 4 mm ² entspricht IEC 60947-1 Schraubklemmen 1 x 2,5 mm ² entspricht IEC 60947-1
Schutzart (IP)	IP65 vorne: conforming to IEC 60529 IP20 Rückseite: conforming to IEC 60529
Umgebungstemperatur bei Betrieb	-20...60 °C

Umgebungstemperatur bei Lagerung	-20...80 °C
[M] Anzugsdrehmoment	0,5 Nm
Spannungsfestigkeit	1500 V entspricht IEC 61812-1
[Ui] Bemessungs-Isolationsspannung	50 V entspricht IEC 60947-1 50 V entspricht IEC 60664-1
[Uimp] Bemessungs-Stoßspannungsfestigkeit	4 kV entspricht IEC 60947-1 4 kV entspricht IEC 60664-1
Stoßspannungsfestigkeit	1 kV, Ebene 2 entspricht IEC 61000-4-5
Überspannungskategorie	Klasse 3 entspricht IEC 60536 Klasse 3 entspricht IEC 60664-1
Vibrationsfestigkeit	0,15 mm (f= 10...60 Hz) entspricht IEC 60068-2-6 2 Gn (f= 60...150 Hz) entspricht IEC 60068-2-6
Stoßfestigkeit	+/-15 gn für 11 ms (6 Stöße an jeder Achse) entspricht IEC 60068-2-27
Widerstandsfähigkeit gegen kurze Störsignale	2 kV Klasse Level 3 entspricht IEC 61000-4-4
Elektromagnetische Verträglichkeit	Elektrostatische Entladung 6 kV Level 3 entspricht IEC 61000-4-2 Elektromagnetische Aussendung Klasse B entspricht IEC 55011
Widerstandsfähigkeit gegen elektromagnetische Felder	10 V/M 80 MHz - 1 GHz Level 3 entspricht IEC 61000-4-3 3 V/M 1,4 - 2 GHz Ebene 2 entspricht IEC 61000-4-3 1 V/m 2 - 2,7 GHz Ebene 1 entspricht IEC 61000-4-3
Störfestigkeit gg. HF-Felder	10 V Level 3 entspricht IEC 61000-4-6
Strahl-/leitungsgeb. Störung	Klasse B entspricht EN 50022
Normen	UL 508 IEC 61812-1
Produktzertifizierungen	CE[RETURN]UL-gelistet
Gerätedarstellung	Gerät in Monoblockausführung
Höhe	62 mm
Durchmesser	29 mm
Produktgewicht	0,027 kg

Verpackungseinheiten

VPE 1 Art	PCE
VPE 1 Menge	1
VPE 1 Höhe	3,2 cm
VPE 1 Breite	3,2 cm
VPE 1 Länge	7,5 cm
VPE 1 Gewicht	28,0 g
VPE 2 Art	S01
VPE 2 Menge	24
VPE 2 Höhe	15,0 cm
VPE 2 Breite	15,0 cm
VPE 2 Länge	40,0 cm
VPE 2 Gewicht	850,0 g

Nachhaltigkeit

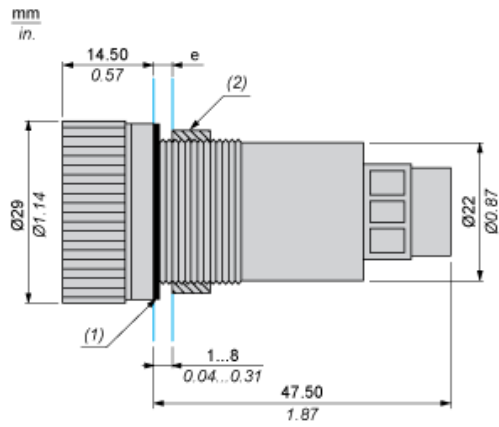
Angebotsstatus nachhaltiges Produkt	Green Premium Produkt
REACH-Verordnung	REACH-Deklaration
EU-RoHS-Richtlinie	Übererfüllung der Konformität (außerhalb EU RoHS-Scope)
Quecksilberfrei	Ja
RoHS-Richtlinie für China	RoHS-Erklärung Für China
Informationen zu RoHS-Ausnahmen	Ja
Umweltproduktdeklaration	Produktumweltprofil
Kreislaufwirtschafts-Profil	Entsorgungsinformationen
WEEE	Das Produkt muss entsprechend bestimmter Hinweise auf Märkten der Europäischen Union entsorgt werden und darf nicht in Haushaltsabfälle gelangen.

Vertragliche Gewährleistung

Garantie

18 Monate

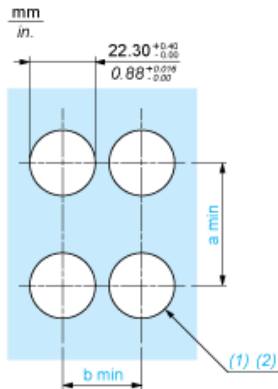
Abmessungen



- (e) Klemmstärke mit: 1 mm bis 6 mm / 0.03 in. bis 0.24 in.
- (1) Dichtring
- (2) Schraube

Schalttafelabschnitte für Analog-Timer (fertige Bohrungen, installationsbereit)

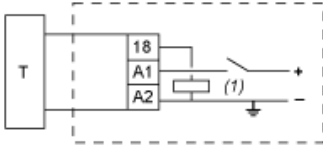
Verbindung per Schraubklemmen oder Steckanschluss



- (1) Durchmesser auf fertiger Schalttafel oder Montagehalterung
(2) Ø22 mm empfohlen (Ø22.3 0+0.4) / Ø0.89 in. empfohlen (Ø0.88 in. 0^{+0.016})

Anschlüsse	a in mm	a in in.	b in mm	b in in.
Per Schraubklemmen oder Steckanschluss	50	1,97	30	1,18

Verdrahtungsplan



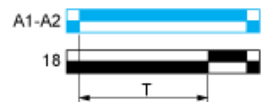
T: Timer
(1) Last
A1 - Versorgung (24VDC)
A2:

Funktion A: Einschaltverzögerung

Beschreibung

Der Zeitablauf T beginnt bei einer Erregung mit einer blinkenden LED-Anzeige. Nach dem Zeitablauf wird der Ausgang (18) geschlossen und die LED leuchtet durchgehend.

Funktion: Ausgang



- Abgeschaltet
 - Erregt
 - Ausgang offen
 - Ausgang geschlossen
- (18) Getakteter Ausgang
(A1 - Spannungsversorgung
A2)