

# Modicon M171

## Optimized Leistungsregler

### Hardwarehandbuch

(Übersetzung des englischen Originaldokuments)

09/2017



---

Die Informationen in der vorliegenden Dokumentation enthalten allgemeine Beschreibungen und/oder technische Leistungsmerkmale der hier erwähnten Produkte. Diese Dokumentation dient keinesfalls als Ersatz für die Ermittlung der Eignung oder Verlässlichkeit dieser Produkte für bestimmte Verwendungsbereiche des Benutzers und darf nicht zu diesem Zweck verwendet werden. Jeder Benutzer oder Integrator ist verpflichtet, angemessene und vollständige Risikoanalysen, Bewertungen und Tests der Produkte im Hinblick auf deren jeweils spezifischen Verwendungszweck vorzunehmen. Weder Schneider Electric noch deren Tochtergesellschaften oder verbundene Unternehmen sind für einen Missbrauch der Informationen in der vorliegenden Dokumentation verantwortlich oder können diesbezüglich haftbar gemacht werden. Verbesserungs- und Änderungsvorschläge sowie Hinweise auf angetroffene Fehler werden jederzeit gern entgegengenommen.

Sie erklären, dass Sie ohne schriftliche Genehmigung von Schneider Electric dieses Dokument weder ganz noch teilweise auf beliebigen Medien reproduzieren werden, ausgenommen zur Verwendung für persönliche nichtkommerzielle Zwecke. Darüber hinaus erklären Sie, dass Sie keine Hypertext-Links zu diesem Dokument oder seinem Inhalt einrichten werden. Schneider Electric gewährt keine Berechtigung oder Lizenz für die persönliche und nichtkommerzielle Verwendung dieses Dokument oder seines Inhalts, ausgenommen die nichtexklusive Lizenz zur Nutzung als Referenz. Das Handbuch wird hierfür „wie besehen“ bereitgestellt, die Nutzung erfolgt auf eigene Gefahr. Alle weiteren Rechte sind vorbehalten.

Bei der Montage und Verwendung dieses Produkts sind alle zutreffenden staatlichen, landesspezifischen, regionalen und lokalen Sicherheitsbestimmungen zu beachten. Aus Sicherheitsgründen und um die Übereinstimmung mit dokumentierten Systemdaten besser zu gewährleisten, sollten Reparaturen an Komponenten nur vom Hersteller vorgenommen werden.

Beim Einsatz von Geräten für Anwendungen mit technischen Sicherheitsanforderungen sind die relevanten Anweisungen zu beachten.

Die Verwendung anderer Software als der Schneider Electric-eigenen bzw. einer von Schneider Electric genehmigten Software in Verbindung mit den Hardwareprodukten von Schneider Electric kann Körperverletzung, Schäden oder einen fehlerhaften Betrieb zur Folge haben.

Die Nichtbeachtung dieser Informationen kann Verletzungen oder Materialschäden zur Folge haben!

© 2017 Schneider Electric. Alle Rechte vorbehalten.



	<b>Sicherheitshinweise</b> .....	<b>7</b>
	<b>Über dieses Buch</b> .....	<b>9</b>
<b>Teil I</b>	<b>Überblick</b> .....	<b>13</b>
<b>Kapitel 1</b>	<b>Baureihe M171O - Überblick</b> .....	<b>15</b>
	Baureihe M171O - Überblick .....	<b>16</b>
	Baureihe der Steuerungen - Überblick .....	<b>17</b>
	Baureihe der Erweiterungsmodule - Überblick .....	<b>20</b>
	Baureihe der Remote Displays - Überblick .....	<b>22</b>
	Zubehör .....	<b>24</b>
	Maximale Hardwarekonfiguration .....	<b>26</b>
<b>Teil II</b>	<b>Installation</b> .....	<b>29</b>
<b>Kapitel 2</b>	<b>Vor dem Start</b> .....	<b>31</b>
	Vor dem Start .....	<b>31</b>
<b>Kapitel 3</b>	<b>Verdrahtung - Best Practices</b> .....	<b>35</b>
	Verdrahtung - Best Practices .....	<b>35</b>
<b>Teil III</b>	<b>Steuerungen und Erweiterungsmodule</b> .....	<b>41</b>
<b>Kapitel 4</b>	<b>Umgebungsspezifische Kenndaten</b> .....	<b>43</b>
	Umgebung .....	<b>43</b>
<b>Kapitel 5</b>	<b>Installation</b> .....	<b>45</b>
	TM171OD**** / TM171OB**** / TM171EO**R - Montagepositionen und Abstände .....	<b>46</b>
	Tragschiene (DIN-Schiene) .....	<b>48</b>
	TM171OF*22R - Montagepositionen und Abstände .....	<b>51</b>
	TM171OD**** / TM171OB**** / TM171EO**R - Installation .....	<b>52</b>
	TM171OF*22R - Direkte Montage auf einer Schalttafel .....	<b>53</b>
<b>Kapitel 6</b>	<b>Gerätebeschreibung TM171***14R</b> .....	<b>55</b>
	TM171OD14R / TM171ODM14R .....	<b>56</b>
	TM171OBM14R .....	<b>59</b>
	TM171EO14R .....	<b>62</b>
<b>Kapitel 7</b>	<b>Gerätebeschreibung TM171***22• / TM171EO15R</b> .....	<b>65</b>
	TM171OD22R / TM171ODM22R .....	<b>66</b>
	TM171ODM22S .....	<b>69</b>
	TM171OB22R / TM171OBM22R .....	<b>72</b>
	TM171OF22R / TM171OFM22R .....	<b>75</b>
	TM171EO15R .....	<b>77</b>
	TM171EO22R .....	<b>79</b>
<b>Kapitel 8</b>	<b>Elektrische Kenndaten und Verdrahtungspläne</b> .....	<b>81</b>
8.1	Anschlüsse .....	<b>82</b>
	Anschlüsse .....	<b>82</b>
8.2	Länge der Verkabelung .....	<b>84</b>
	Kabellänge .....	<b>84</b>
8.3	Spannungsversorgung .....	<b>85</b>
	Spannungsversorgung .....	<b>85</b>
8.4	Eingänge und Ausgänge .....	<b>87</b>
	Eingänge und Ausgänge .....	<b>87</b>
8.5	Digitaleingang .....	<b>89</b>
	Trockenkontakt-Digitaleingänge .....	<b>89</b>
8.6	Digitalausgang .....	<b>90</b>
	Open-Collector-Ausgang (OC) .....	<b>91</b>
	Relaisausgang .....	<b>92</b>
	TRIAC-Ausgang .....	<b>93</b>

8.7	Analogeingang .....	94
	Thermistor (NTC) .....	95
	Pt1000 .....	96
	Analoger Stromeingang .....	97
	Analoger Spannungseingang .....	98
8.8	Analogausgang .....	99
	PWM/PPM-Open-Collector-Ausgänge .....	100
	Analoge Niederspannungsausgänge (SELV) .....	101
	Analoger Stromausgang .....	102
8.9	Serieller Port für LAN-Erweiterungsbuss .....	103
	Serieller Port für LAN-Erweiterungsbuss .....	103
8.10	Serieller RS-485-Port .....	105
	Serieller Port .....	105
8.11	TTL-Programmierport .....	107
	TTL-Programmierport .....	107
8.12	Arbeitsspeicher .....	108
	Arbeitsspeicher .....	108
8.13	Echtzeituhr (RTC) .....	109
	Echtzeituhr (RTC) .....	109
<b>Teil IV</b>	<b>Remote Displays .....</b>	<b>111</b>
<b>Kapitel 9</b>	<b>Umgebungsspezifische Kenndaten .....</b>	<b>113</b>
	Umgebungsspezifische Kenndaten .....	113
<b>Kapitel 10</b>	<b>Installation .....</b>	<b>115</b>
	TM171DLED - Installation .....	116
	TM171DLCD2U - Installation .....	117
	TM171DWAL2U / TM171DWAL2L - Installation .....	121
<b>Kapitel 11</b>	<b>Gerätebeschreibung .....</b>	<b>125</b>
	TM171DLED .....	126
	TM171DLCD2U .....	128
	TM171DWAL2U / TM171DWAL2L .....	130
<b>Kapitel 12</b>	<b>Elektrische Kenndaten und Verdrahtungspläne .....</b>	<b>133</b>
	Anschlüsse .....	134
	Länge der Verkabelung .....	135
	Serieller Port für LAN-Erweiterungsbuss .....	136
<b>Teil V</b>	<b>Benutzeroberfläche .....</b>	<b>137</b>
<b>Kapitel 13</b>	<b>Beschreibung der Displays und Symbole .....</b>	<b>139</b>
	TM171OD•••• / TM171OF•22R / TM171DLED - Benutzeroberfläche .....	140
	TM171DLCD2U / TM171DWAL2• - Benutzeroberfläche .....	143
<b>Kapitel 14</b>	<b>Menüs .....</b>	<b>147</b>
	Hauptmenüs .....	148
	BIOS-Menü .....	149
	Statusmenü .....	150
	Programmierungsmenü .....	154
<b>Teil VI</b>	<b>Konfiguration physischer E/A .....</b>	<b>157</b>
<b>Kapitel 15</b>	<b>Digitale E/A .....</b>	<b>159</b>
	Digitale E/A .....	159
<b>Kapitel 16</b>	<b>Analoge E/A .....</b>	<b>161</b>
	Analogeingänge .....	162
	Analogausgänge .....	165
<b>Teil VII</b>	<b>Parameter .....</b>	<b>167</b>
<b>Kapitel 17</b>	<b>Parameter .....</b>	<b>169</b>
	Überblick .....	170
	Parameter .....	172
	Sichtbarkeitstabelle der Parametersätze .....	177
	Client-Tabelle .....	178

---

<b>Teil VIII</b>	<b>Inbetriebnahme</b> .....	<b>181</b>
<b>Kapitel 18</b>	<b>SoMachine HVAC (TM171SW)</b> .....	<b>183</b>
	Allgemeine Beschreibung .....	184
	Datenübertragung .....	185
<b>Kapitel 19</b>	<b>Konfiguration mit Modbus RTU</b> .....	<b>187</b>
	Grundlagen .....	188
	Modbus-Adressen .....	190
<b>Anhang</b>	.....	191
<b>Anhang A</b>	<b>Anhänge</b> .....	<b>193</b>
	NTC 10k beta 3435 - Widerstand-/Temperatur-Tabelle .....	194
	NTC 10k-2 beta (25/50) 3977 - Widerstand-/Temperatur-Tabelle .....	196
	NTC 10k-3 beta (25/50) 3635 - Widerstand-/Temperatur-Tabelle .....	198
	PT1000 - Widerstand-/Temperatur-Tabelle .....	200
<b>Glossar</b>	.....	<b>205</b>
<b>Index</b>	.....	<b>211</b>

---



## Wichtige Informationen

### HINWEISE

Lesen Sie sich diese Anweisungen sorgfältig durch und machen Sie sich vor Installation, Betrieb, Bedienung und Wartung mit dem Gerät vertraut. Die nachstehend aufgeführten Warnhinweise sind in der gesamten Dokumentation sowie auf dem Gerät selbst zu finden und weisen auf potenzielle Risiken und Gefahren oder bestimmte Informationen hin, die eine Vorgehensweise verdeutlichen oder vereinfachen.



Wird dieses Symbol zusätzlich zu einem Sicherheitshinweis des Typs „Gefahr“ oder „Warnung“ angezeigt, bedeutet das, dass die Gefahr eines elektrischen Schlags besteht und die Nichtbeachtung der Anweisungen unweigerlich Verletzung zur Folge hat.



Dies ist ein allgemeines Warnsymbol. Es macht Sie auf mögliche Verletzungsgefahren aufmerksam. Beachten Sie alle unter diesem Symbol aufgeführten Hinweise, um Verletzungen oder Unfälle mit Todesfälle zu vermeiden.

### **GEFAHR**

**GEFAHR** macht auf eine gefährliche Situation aufmerksam, die, wenn sie nicht vermieden wird, Tod oder schwere Verletzungen **zur Folge hat**.

### **WARNUNG**

**WARNUNG** macht auf eine gefährliche Situation aufmerksam, die, wenn sie nicht vermieden wird, Tod oder schwere Verletzungen **zur Folge haben kann**.

### **VORSICHT**

**VORSICHT** macht auf eine gefährliche Situation aufmerksam, die, wenn sie nicht vermieden wird, leichte Verletzungen **zur Folge haben kann**.

### **HINWEIS**

**HINWEIS** gibt Auskunft über Vorgehensweisen, bei denen keine Verletzungen drohen.

### BITTE BEACHTEN

Elektrische Geräte dürfen nur von Fachpersonal installiert, betrieben, bedient und gewartet werden. Schneider Electric haftet nicht für Schäden, die durch die Verwendung dieses Materials entstehen.

Als qualifiziertes Fachpersonal gelten Mitarbeiter, die über Fähigkeiten und Kenntnisse hinsichtlich der Konstruktion und des Betriebs elektrischer Geräte und deren Installation verfügen und eine Schulung zur Erkennung und Vermeidung möglicher Gefahren absolviert haben.

### Qualifikation des Personals

Nur angemessen geschultes Personal, das mit dem Inhalt dieses Handbuchs sowie mit der gesamten relevanten Produktdokumentation umfassend vertraut ist, ist zur Bedienung und Wartung dieses Produkts berechtigt.

Das Fachpersonal muss in der Lage sein, potenzielle Gefahrenquellen in Verbindung mit der Parametrierung und Änderung von Parametern sowie allgemein in Verbindung mit mechanischen, elektrischen oder elektronischen Geräten zu erkennen. Alle relevanten Normen, Vorschriften und Regelungen zur industriellen Unfallverhütung müssen dem Fachpersonal bekannt sein und bei der Konzeption und Implementierung des Systems eingehalten werden.

---

## Zulässiger Gebrauch

Bei den in diesem Dokument beschriebenen bzw. von diesem Dokument betroffenen Produkten, gemeinsam mit der zugehörigen Software, dem Zubehör und den Optionen, handelt es sich um Steuerungen für kommerzielle HVAC-Maschinen (Heizungs-, Lüftungs- und Klimatechnik) gemäß den Anweisungen, Angaben, Beispielen und Sicherheitshinweisen im vorliegenden Dokument sowie in anderer zugrunde liegender Dokumentation.

Das Produkt darf nur in Übereinstimmung mit sämtlichen geltenden Sicherheitsvorschriften und -regelungen, den genannten Anforderungen und den technischen Daten verwendet werden.

Vor der Verwendung des Produkts ist eine Risikobeurteilung für die geplante Anwendung durchzuführen. Auf der Grundlage der Beurteilungsergebnisse sind angemessene sicherheitsbezogene Maßnahmen zu ergreifen.

Da das Produkt als Komponente in einer Maschine bzw. in einem Prozess zum Einsatz kommt, ist die Sicherheit des Personals durch entsprechende Gestaltung des globalen Systems zu gewährleisten.

Betreiben Sie das Produkt nur mit den angegebenen Kabeln und Zubehörteilen. Verwenden Sie ausschließlich Originalzubehör und -ersatzteile.

Jede Verwendung außer der ausdrücklich zugelassenen Verwendung ist untersagt und kann unvorhergesehene Gefahren und Risiken zur Folge haben.

## Unzulässiger Gebrauch

Jeder Gebrauch, anders als der unter „Zulässiger Gebrauch“ genannte, ist strengstens verboten.

Die enthaltenen Relaiskontakte sind elektromechanische Komponenten und demzufolge Verschleiß unterworfen. Betriebsmittel, die gemäß den geltenden internationalen bzw. nationalen Normen der funktionalen Sicherheit dienen, müssen außerhalb dieses Geräts installiert werden.

## Haftung und Restrisiken

Die Haftung von Schneider Electric beschränkt sich auf die korrekte und fachgerechte Verwendung dieses Produkts gemäß den im vorliegenden Dokument sowie in anderen begleitenden Dokumenten enthaltenen Richtlinien und gilt nicht für Schäden, die durch Folgendes verursacht wurden (ist jedoch nicht auf Folgendes begrenzt):

- Unsachgemäße Installation/Verwendung, insbesondere wenn sie von den geltenden und/oder diesem Dokument beiliegenden Sicherheitsvorschriften abweichen.
- Einsatz in Anlagen, deren Montagebedingungen keinen angemessenen Schutz gegen Stromschlag, Wasser und Staub gewährleisten.
- Verwendung in Anlagen, die den Zugang zu gefährlichen Geräteelementen ohne Verwendung von Werkzeug zulassen.
- Installation/Verwendung in Anlagen, die nicht gemäß den geltenden Normen und Bestimmungen ausgeführt sind.

## Entsorgung

Das Gerät (bzw. Produkt) muss gemäß den vor Ort geltenden Bestimmungen zur Abfallentsorgung entsorgt werden.





## Auf einen Blick

### Ziel dieses Dokuments

In diesem Dokument wird die Baureihe der Modicon M171 Optimized Leistungsregler und deren Zubehör beschrieben. Gleichzeitig werden die entsprechenden Montage- und Verdrahtungsinformationen bereitgestellt.

**HINWEIS:** Machen Sie sich mit diesem Dokument und allen verwandten Dokumenten (*siehe Seite 10*) vertraut, bevor Sie Ihre Steuerung installieren, betreiben oder warten.

### Gültigkeitsbereich

Dieses Dokument gilt für SoMachine HVAC ab V1.0.

Informationen zur Produktkonformität sowie Umwelthinweise (RoHS, REACH, PEP, EOLi usw.) finden Sie unter [www.schneider-electric.com/green-premium](http://www.schneider-electric.com/green-premium).

Die technischen Merkmale der hier beschriebenen Geräte sind auch online abrufbar. So greifen Sie auf diese Informationen online zu:

Schritt	Aktion
1	Gehen Sie zur Homepage von Schneider Electric <a href="http://www.schneider-electric.com">www.schneider-electric.com</a> .
2	Geben Sie im Feld <b>Search</b> die Referenz eines Produkts oder den Namen einer Produktreihe ein. <ul style="list-style-type: none"><li>• Die Referenz bzw. der Name der Produktreihe darf keine Leerstellen enthalten.</li><li>• Wenn Sie nach Informationen zu verschiedenen vergleichbaren Modulen suchen, können Sie Sternchen ( *) verwenden.</li></ul>
3	Wenn Sie eine Referenz eingegeben haben, gehen Sie zu den Suchergebnissen für technische Produktdatenblätter ( <b>Product Datasheets</b> ) und klicken Sie auf die Referenz, über die Sie mehr erfahren möchten. Wenn Sie den Namen einer Produktreihe eingegeben haben, gehen Sie zu den Suchergebnissen <b>Product Ranges</b> und klicken Sie auf die Reihe, über die Sie mehr erfahren möchten.
4	Wenn mehrere Referenzen in den Suchergebnissen unter <b>Products</b> angezeigt werden, klicken Sie auf die gewünschte Referenz.
5	Je nach der Größe der Anzeige müssen Sie ggf. durch die technischen Daten scrollen, um sie vollständig einzusehen.
6	Um ein Datenblatt als PDF-Datei zu speichern oder zu drucken, klicken Sie auf <b>Download XXX product datasheet</b> .

Die in diesem Handbuch vorgestellten Merkmale sollten denen entsprechen, die online angezeigt werden. Im Rahmen unserer Bemühungen um eine ständige Verbesserung werden Inhalte im Laufe der Zeit möglicherweise überarbeitet, um deren Verständlichkeit und Genauigkeit zu verbessern. Sollten Sie einen Unterschied zwischen den Informationen im Handbuch und denen online feststellen, nutzen Sie die Online-Informationen als Referenz.

## Verwandte Dokumente

Titel der Dokumentation	Referenznummer
Modicon M171 Performance Leistungsregler – Hardwarehandbuch	<a href="#">EIO0000002030 (ENG)</a> <a href="#">EIO0000002031 (GER)</a>
Modicon M171 Elektronische Expansionsventilantriebe – Benutzerhandbuch	<a href="#">EIO0000002034 (ENG)</a> <a href="#">EIO0000002037 (GER)</a>
Software SoMachine HVAC – Quick Start	<a href="#">EIO0000002035 (ENG)</a>
Software SoMachine HVAC – HelpOnLine Manual	<a href="#">EIO0000002036 (ENG)</a>
TM171 Optimized 22 IO – Instruction Sheet	<a href="#">EAV96008</a>
TM171 Optimized 14 IO – Instruction Sheet	<a href="#">EAV96012</a>
TM171 Optimized Display – Instruction Sheet	<a href="#">EAV96016</a>
TM171 Optimized Wall Thermostat – Instruction Sheet	<a href="#">EAV96018</a>

Sie können diese technischen Veröffentlichungen sowie andere technische Informationen von unserer Website herunterladen: <http://www.schneider-electric.com/en/download>.

## Produktbezogene Informationen

** GEFAHR**

**GEFAHR EINES ELEKTRISCHEN SCHLAGS, EINER EXPLOSION ODER EINES LICHTBOGENS**

- Trennen Sie alle Geräte, einschließlich der angeschlossenen Komponenten, vor der Entfernung von Abdeckungen oder Türen sowie vor der Installation oder Entfernung von Zubehörteilen, Hardware, Kabeln oder Drähten von der Spannungsversorgung, ausgenommen unter den im jeweiligen Hardwarehandbuch für diese Geräte angegebenen Bedingungen.
- Verwenden Sie stets ein genormtes Spannungsprüfgerät, um festzustellen, ob die Spannungsversorgung wirklich abgeschaltet ist.
- Bringen Sie alle Abdeckungen, Zubehörteile, Hardware, Kabel und Drähte wieder an, sichern Sie sie und vergewissern Sie sich, dass eine ordnungsgemäße Erdung vorhanden ist, bevor Sie die Spannungszufuhr zum Gerät einschalten.
- Dieses Gerät und jegliche zugehörigen Produkte dürfen nur mit der angegebenen Spannung betrieben werden.

**Die Nichtbeachtung dieser Anweisungen führt zu Tod oder schweren Verletzungen.**

Dieses Gerät wurde für einen Betrieb in gefahrenfreien Bereichen entwickelt. Installieren Sie das Gerät nur in Umgebungen, die keine gefährliche Atmosphäre aufweisen.

** GEFAHR**

**EXPLOSIONSGEFAHR**

Dieses Gerät darf ausschließlich an nicht explosionsgefährdeten Standorten installiert und betrieben werden.

**Die Nichtbeachtung dieser Anweisungen führt zu Tod oder schweren Verletzungen.**

## **WARNUNG**

### **STEUERUNGS AUSFALL**

- Bei der Konzeption von Steuerungsstrategien müssen mögliche Störungen auf den Steuerpfaden berücksichtigt werden, und bei bestimmten kritischen Steuerungsfunktionen ist dafür zu sorgen, dass während und nach einem Pfadfehler ein sicherer Zustand erreicht wird. Beispiele kritischer Steuerungsfunktionen sind die Notabschaltung (Not-Aus) und der Nachlauf-Stopp, Stromausfall und Neustart.
- Für kritische Steuerungsfunktionen müssen separate oder redundante Steuerpfade bereitgestellt werden.
- Systemsteuerungspfade können Kommunikationsverbindungen umfassen. Dabei müssen die Auswirkungen unerwarteter Sendeverzögerungen und Verbindungsstörungen berücksichtigt werden.
- Sämtliche Unfallverhütungsvorschriften und lokale Sicherheitsrichtlinien sind zu beachten.<sup>1</sup>
- Jede Implementierung des Geräts muss individuell und sorgfältig auf einen einwandfreien Betrieb geprüft werden, bevor das Gerät an Ort und Stelle in Betrieb gesetzt wird.

**Die Nichtbeachtung dieser Anweisungen kann Tod, schwere Verletzungen oder Sachschäden zur Folge haben.**

<sup>1</sup> Weitere Informationen finden Sie in den aktuellen Versionen von NEMA ICS 1.1 „Safety Guidelines for the Application, Installation, and Maintenance of Solid State Control“ sowie von NEMA ICS 7.1, „Safety Standards for Construction and Guide for Selection, Installation, and Operation of Adjustable-Speed Drive Systems“ oder den entsprechenden, vor Ort geltenden Vorschriften.

## **WARNUNG**

### **UNBEABSICHTIGTER GERÄTEBETRIEB**

- Verwenden Sie mit diesem Gerät nur von Schneider Electric genehmigte Software.
- Aktualisieren Sie Ihr Anwendungsprogramm jedes Mal, wenn Sie die physische Hardwarekonfiguration ändern.

**Die Nichtbeachtung dieser Anweisungen kann Tod, schwere Verletzungen oder Sachschäden zur Folge haben.**

### **Terminologie gemäß den geltenden Standards**

Die technischen Begriffe, Terminologien, Symbole und zugehörigen Beschreibungen, die in diesem Handbuch oder auf dem Produkt selbst verwendet werden, werden im Allgemeinen von den Begriffen oder Definitionen internationaler Standards abgeleitet.

Im Bereich der funktionalen Sicherheitssysteme, Antriebe und allgemeinen Automatisierungssysteme betrifft das unter anderem Begriffe wie *Sicherheit, Sicherheitsfunktion, Sicherer Zustand, Fehler, Fehlerreset/Zurücksetzen bei Fehler, Ausfall, Störung, Warnung/Warmmeldung, Fehlermeldung, gefährlich/gefährbringend* usw.

Nachstehend einige der geltenden Standards:

<b>Norm</b>	<b>Beschreibung</b>
EN 61131-2:2007	Speicherprogrammierbare Steuerungen, Teil 2: Betriebsmittelanforderungen und Prüfungen.
ISO 13849-1:2008	Sicherheit von Maschinen: Sicherheitsbezogene Teile von Steuerungen. Allgemeine Gestaltungsleitsätze
EN 61496-1:2013	Sicherheit von Maschinen: Berührungslos wirkende Schutzeinrichtungen. Teil 1: Allgemeine Anforderungen und Prüfungen
ISO 12100:2010	Sicherheit von Maschinen – Allgemeine Gestaltungsleitsätze – Risikobeurteilung und Risikominderung
EN 60204-1:2006	Sicherheit von Maschinen – Elektrische Ausrüstungen von Maschinen – Teil 1: Allgemeine Anforderungen
EN 1088:2008 ISO 14119:2013	Sicherheit von Maschinen – Verriegelungseinrichtungen in Verbindung mit trennenden Schutzeinrichtungen – Leitsätze für Gestaltung und Auswahl
ISO 13850:2006	Sicherheit von Maschinen – Not-Halt – Gestaltungsleitsätze
EN/IEC 62061:2005	Sicherheit von Maschinen – Funktionale Sicherheit sicherheitsbezogener elektrischer/elektronischer/programmierbar elektronischer Steuerungssysteme

Norm	Beschreibung
IEC 61508-1:2010	Funktionale Sicherheit sicherheitsbezogener elektrischer/elektronischer/programmierbarer elektronischer Systeme: Allgemeine Anforderungen
IEC 61508-2:2010	Funktionale Sicherheit sicherheitsbezogener elektrischer/elektronischer/programmierbarer elektronischer Systeme: Anforderungen an sicherheitsbezogene elektrische/elektronische/programmierbare elektronische Systeme
IEC 61508-3:2010	Funktionale Sicherheit sicherheitsbezogener elektrischer/elektronischer/programmierbarer elektronischer Systeme: Anforderungen an Software
IEC 61784-3:2008	Industrielle Kommunikationsnetze – Profile – Teil 3: Funktional sichere Übertragung bei Feldbussen
2006/42/EC	Maschinenrichtlinie
2014/30/EU	EMV-Richtlinie (Elektromagnetische Verträglichkeit)
2014/35/EU	Niederspannungsrichtlinie

Darüber hinaus wurden einige der in diesem Dokument verwendeten Begriffe unter Umständen auch anderen Normen entnommen, u. a.:

Norm	Beschreibung
Normenreihe IEC 60034	Rotierende elektrische Geräte
Normenreihe IEC 61800	Elektrische Leistungsantriebssysteme mit einstellbarer Drehzahl
Normenreihe IEC 61158	Industrielle Kommunikationsnetze – Feldbus für industrielle Steuerungssysteme

Bei einer Verwendung des Begriffs *Betriebsumgebung/Betriebsbereich* in Verbindung mit der Beschreibung bestimmter Gefahren und Risiken entspricht der Begriff der Definition von *Gefahrenbereich* oder *Gefahrenzone* in der *Maschinenrichtlinie (2006/42/EC)* der Norm *ISO 12100:2010*.

**HINWEIS:** Die vorherig erwähnten Standards können auf die spezifischen Produkte in der vorliegenden Dokumentation zutreffen oder nicht. Für weitere Informationen hinsichtlich individueller Standards, die auf hier beschriebene Produkte zutreffen, siehe die Eigenschaftstabellen der hier erwähnten Produkte.

---

# Teil I

## Überblick

---



---

# Kapitel 1

## Baureihe M171O - Überblick

---

### Inhalt dieses Kapitels

Dieses Kapitel enthält die folgenden Themen:

Thema	Seite
Baureihe M171O - Überblick	16
Baureihe der Steuerungen - Überblick	17
Baureihe der Erweiterungsmodule - Überblick	20
Baureihe der Remote Displays - Überblick	22
Zubehör	24
Maximale Hardwarekonfiguration	26

## Baureihe M171O - Überblick

### Allgemeine Beschreibung

Die Baureihe Modicon M171 Optimized Leistungsregler (M171O) ist die Kompaktoption in der Schneider Electric-Plattform der programmierbaren Steuerungen, Remote Displays und Zubehörkomponenten und für einen Einsatz in unterschiedlichen HVAC&R- sowie anderen Anwendungen ausgelegt.

Modicon M171 Optimized Leistungsregler eignen sich für benutzerspezifische Anwendungen zur Steuerung einfacher und kompakter Maschinen:

- Luft-/Wassergekühlte Kälteanlagen
- Aufdachanlagen
- Wärmepumpen
- Verbundanlagen
- Lüftungssysteme

Das M171O-Angebot umfasst folgende Komponenten:

- Steuerungen (*siehe Seite 17*)
- E/A-Erweiterungsmodule (gemischt digital und analog) (*siehe Seite 20*)
- Remote Displays (*siehe Seite 22*)
- Zubehör (*siehe Seite 24*)

Die LED-Referenzen der Remote Displays sind eine exakte Reproduktion der Anzeige auf der Steuerung und die großen, doppelten LCD Remote Displays erleichtern die Konfiguration und Steuerung von Anwendungen um einiges.

### Programmiersoftware

In Verbindung mit der SPS-Hardware steht das SoMachine HVAC-Entwicklertool (TM171SW) zur Programmierung und bedarfsgerechten Anpassung von Anwendungen zur Verfügung.

Sie können SoMachine HVAC (TM171SW) von folgender Website herunterladen: <http://www.schneider-electric.com/en/download/document/SoMachine+HVAC+-+Programming+Software+for+Modicon+M171-M172+Logic+Controllers/>.

Die Verwendung mehrerer Programmiersprachen in Übereinstimmung mit den Vorgaben nach IEC 61131-3 (Programmierenorm für die industrielle Steuerungstechnik) ermöglicht die problemlose Entwicklung neuer Algorithmen bzw. ganzer Programme, die dann über einen PC und ein Programmierkabel (TM171ADMI) oder einen Programmierstick (TM171AMFK) in die M171O-Steuerungen geladen werden können. Damit wird Datenschutz mit einem angemessenen Sicherheitsstatus gewährleistet.

Über den TM171AMFK können ebenfalls Parameterzuordnungen in die Steuerungen geladen werden.

Modusspezifische Informationen finden Sie unter Datenübertragung (*siehe Seite 185*).



## Baureihe der Steuerungen - Überblick

### Typenschlüssel

Typencode der Steuerungen

Beispiel für Typenschlüssel	Element				
	1	2	3	4	5
TM171ODM22R <i>(siehe Seite 66)</i>	TM171O	D	O	22	R

Beschreibung des Steuerungstypencodes

Element	Beschreibung	Beschreibung
1	<b>Produktfamilie</b>	TM171O = Modicon M171 Optimized Leistungsregler
2	<b>Physische Ausführung</b>	B = Blind (Ohne Display) D = Integriertes Display F = Bündiger Einbau (Flush Mounting)
3	Optional Modbus SL	Nichts = Ohne Modbus SL M = Mit Modbus SL
4	Anzahl E/A	14 oder 22
5	Typ der Digitalausgänge	R = Digitalausgänge sind Relais S = 2 Digitalausgänge sind TRIAC oder SSR

### Steuerungen TM171O••14R

Referenz	Beschreibung	Klemmentyp
TM171OD14R <i>(siehe Seite 56)</i>	M171 Optimized Display 14 E/A	Im Lieferumfang der Steuerung sind abnehmbare Schraubklemmenleisten enthalten.
TM171ODM14R <i>(siehe Seite 56)</i>	M171 Optimized Display 14 E/A, Modbus	
TM171OBM14R <i>(siehe Seite 59)</i>	M171 Optimized ohne Display (Blind) 14 E/A, Modbus	

Je nach Referenz umfasst die TM171O••14R-Steuerung folgende Elemente:

- Bis zu 2 Digitaleingänge
- 4 Relaisausgänge,
- Bis zu 2 Analogausgänge des Typs PWM/PPM Open Collector
- Bis zu 2 Analogausgänge 2 bis 10 VDC
- 1 konfigurierbarer Analogausgang 0 bis 20 mA oder 4 bis 20 mA

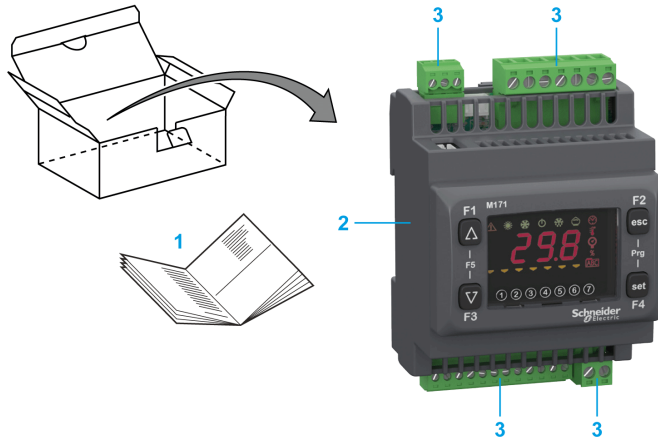
Das Tragschienenformat (DIN-Schiene) garantiert Flexibilität und Installationsfreundlichkeit.

Die Steuerung wird über eine Spannungsversorgung 100 bis 240 VAC gespeist.

**Inhalt des Lieferpakets:** Im Lieferumfang der Steuerung sind abnehmbare Schraubklemmenleisten enthalten.

**TM1710••14R Lieferumfang**

Die nachstehende Abbildung zeigt den Inhalt des Lieferpakets für eine Steuerung TM1710••14R:



- 1 Anweisungsblatt für die Steuerung TM1710••14R
- 2 TM1710••14R Steuerung
- 3 Abnehmbare Schraubklemmenleisten

**TM1710D•22R / TM1710B•22R Steuerungen**

Referenz	Beschreibung	Klemmentyp
TM1710D22R <i>(siehe Seite 66)</i>	M171 Optimized Display 22 E/A	Die Klemmenleisten werden nicht mit der Steuerung geliefert, sondern separat bezogen <i>(siehe Seite 24)</i> werden.
TM1710DM22R <i>(siehe Seite 66)</i>	M171 Optimized Display 22 E/A, Modbus	
TM1710DM22S <i>(siehe Seite 69)</i>	M171 Optimized Display 22 E/A, Modbus, 2 SSR	
TM1710B22R <i>(siehe Seite 72)</i>	M171 Optimized ohne Display (Blind) 22 E/A	
TM1710BM22R <i>(siehe Seite 72)</i>	M171 Optimized ohne Display (Blind) 22 E/A, Modbus	

Je nach Referenz umfasst die Steuerung folgende Elemente:

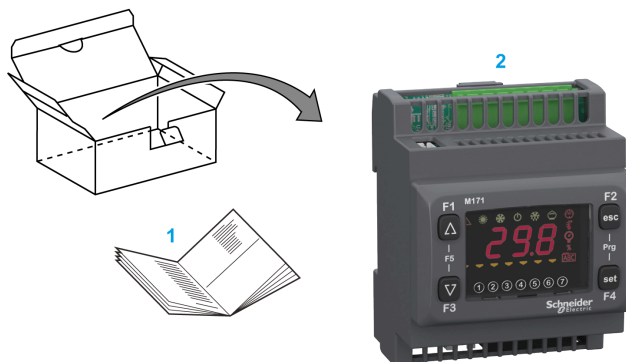
- 6 Digitaleingänge,
- Bis zu 5 Relaisausgänge
- Bis zu 2 TRIAC-Ausgänge
- Bis zu 2 Analogausgänge des Typs PWM/PPM Open Collector
- Bis zu 3 Analogausgänge 0 bis 10 VDC
- Bis zu 2 Open-Collector-Digitalausgänge für ein externes Relais

Das Tragschienenformat (DIN-Schiene) garantiert Flexibilität und Installationsfreundlichkeit.

Die Steuerung wird über Spannungsversorgungen 12 bis 24 VAC oder 12 bis 24 VAC / 24 VDC gespeist.

**TM1710D•22R / TM1710B•22R Lieferumfang**

Die nachstehende Abbildung zeigt den Inhalt des Lieferpakets für eine Steuerung TM1710D•22R:



- 1 Anweisungsblatt für die Steuerung TM1710D•22R
- 2 Steuerung TM1710D•22R ohne Klemmenleisten geliefert

## Steuerungen TM1710F•22R für bündigen Einbau

Referenz	Beschreibung	Klemmentyp
TM1710F22R <i>(siehe Seite 75)</i>	M171 Optimized für bündigen Einbau (Flush Mounting) 22 E/A	Die Klemmenleisten werden nicht mit der Steuerung geliefert, sondern müssen separat bezogen <i>(siehe Seite 24)</i> werden.
TM1710FM22R <i>(siehe Seite 75)</i>	M171 Optimized für bündigen Einbau (Flush Mounting) 22 E/A, Modbus	

Die Steuerungen umfassen folgende Elemente:

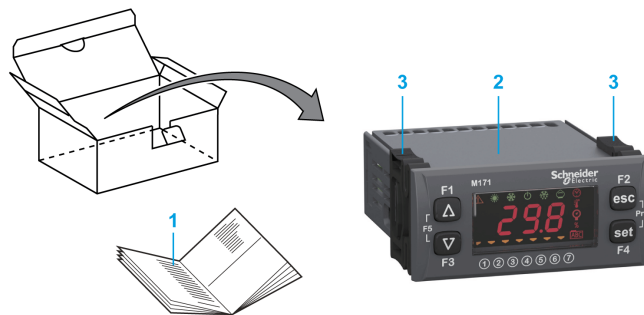
- 6 Digitaleingänge,
- Bis zu 5 Relaisausgänge
- 2 PWM/PPM-Analogausgänge
- 3 Analogausgänge 0 bis 10 VDC
- 1 Open-Collector-Digitalausgang für ein externes Relais

Das Format 32 x 74 mm garantiert maximale Flexibilität und Installationsfreundlichkeit.

Die Steuerung wird über Spannungsversorgungen 12 bis 24 VAC oder 12 bis 24 VAC / 24 VDC gespeist.

### TM1710F•22R Lieferumfang

Die nachstehende Abbildung zeigt den Inhalt des Lieferpakets für eine Steuerung TM1710F•22R:



- 1 Anweisungsblatt für die Steuerung TM1710F•22R
- 2 Steuerung TM1710F•22R ohne Klemmenleisten geliefert
- 3 Zwei Spezialklammern

## Baureihe der Erweiterungsmodule - Überblick

### Typenschlüssel

Typencode der Erweiterungsmodule

Beispiel für Typenschlüssel	Element		
	1	2	3
TM171EO22R <i>(siehe Seite 79)</i>	TM171EO	22	R

Beschreibung des Typencodes der Erweiterungsmodule

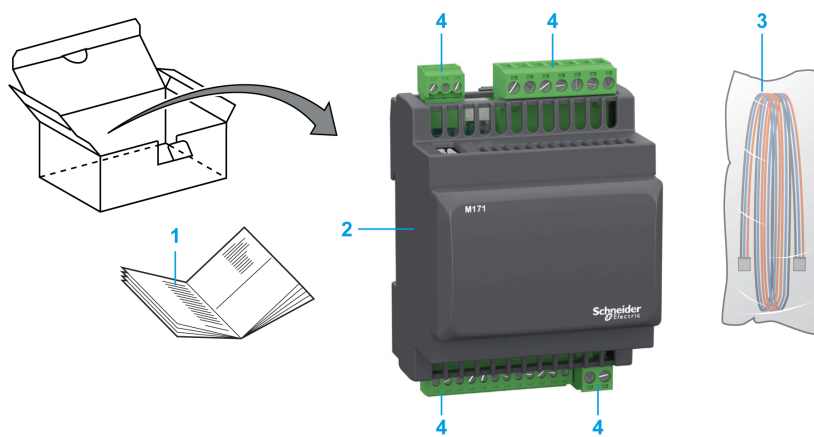
Element	Beschreibung	Beschreibung
1	<b>Produktfamilie</b>	TM171EO = Erweiterungsmodul für Modicon M171 Optimized Leistungsregler
2	Anzahl E/A	14, 15 oder 22
3	Typ der Digitalausgänge	R = Digitalausgänge sind Relais

### Erweiterungsmodule TM171EO••R

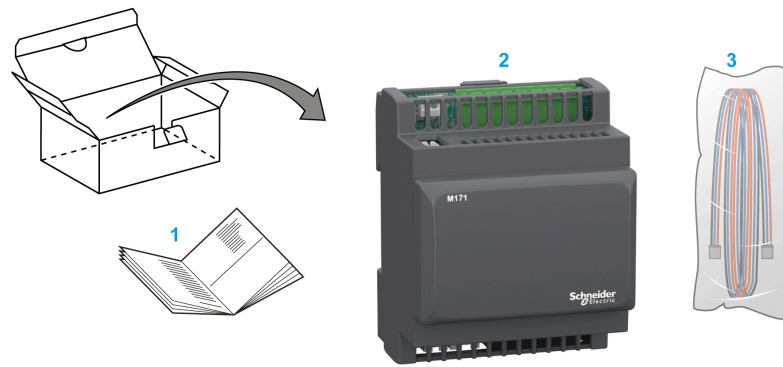
Erweiterungsmodule TM171EO••R:

Referenz	Beschreibung	Kompatible Steuerungen
TM171EO14R <i>(siehe Seite 62)</i>	M171 Optimized Erweiterungsmodul 14 E/A	TM171O••14R
TM171EO15R <i>(siehe Seite 77)</i>	M171 Optimized Erweiterungsmodul 15 E/A	TM171O••22•
TM171EO22R <i>(siehe Seite 79)</i>	M171 Optimized Erweiterungsmodul 22 E/A	

### Lieferumfang der TM171EO14R



- 1 Anweisungsblatt für das Erweiterungsmodul TM171EO14R
- 2 Erweiterungsmodul TM171EO14R ohne Klemmenleisten geliefert
- 3 LAN-Kabel (TM171ACB4OLAN)
- 4 Abnehmbare Schraubklemmenleisten

**Lieferumfang dr TM171EO15R/TM171EO22R**

- 1 Anweisungsblatt für das Erweiterungsmodul TM171EO15R/TM171EO22R
- 2 Erweiterungsmodul TM171EO15R/TM171EO22R ohne Klemmenleisten geliefert
- 3 LAN-Kabel (TM171ACB4OLAN)

## Baureihe der Remote Displays - Überblick

### Typenschlüssel

Typencode der Remote Displays

Beispiel für Typenschlüssel	Element			
	1	2	3	4
TM171DLCD2U <i>(siehe Seite 128)</i>	TM171D	LCD	2	U

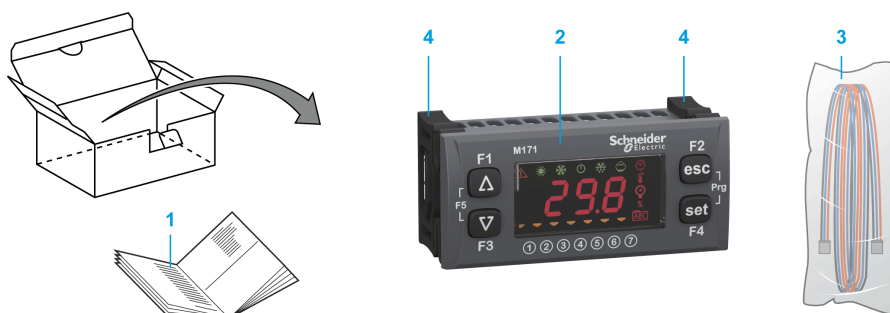
Beschreibung des Typencodes der Remote Displays

Element	Beschreibung	Beschreibung
1	<b>Produktfamilie</b>	TM171D = Remote Display für Modicon M171 Optimized Leistungsregler
2	<b>Physische Ausführung</b>	LED = LED-Display LCD = LCD-Display WAL = LCD-Display für Wandmontage
3	Anzahl E/A	Keine, 2
4	Hintergrundbeleuchtung für das LCD-Display	U = Display ohne Hintergrundbeleuchtung L = Display mit Hintergrundbeleuchtung

### Remote Displays TM171D.....

Referenz	Beschreibung	Kompatible Steuerungen
TM171DLED <i>(siehe Seite 126)</i>	M171 Optimized Display LED	TM171O.....
TM171DLCD2U <i>(siehe Seite 128)</i>	M171 Optimized Display LCD	
TM171DWAL2U <i>(siehe Seite 130)</i>	M171 Optimized Wandthermostat ohne Hintergrundbeleuchtung	
TM171DWAL2L <i>(siehe Seite 130)</i>	M171 Optimized Wandthermostat mit Hintergrundbeleuchtung	

### Lieferumfang des TM171DLED



- 1 Anweisungsblatt für das Remote Display TM171DLED
- 2 Remote Display TM171DLED
- 3 LAN-Kabel (TM171ACB4OLAN)
- 4 Zwei Spezialklammern

## Lieferumfang des TM171DLCD2U



- 1 Anweisungsblatt für das Remote Display TM171DLCD2U
- 2 Remote Display TM171DLCD2U
- 3 LAN-Kabel (TM171ACB4OLAN)

## Lieferumfang des TM171DWAL2•



- 1 Anweisungsblatt für das Remote Display TM171DWAL2•
- 2 Remote Display TM171DWAL2•
- 3 LAN-Kabel (TM171ACB4OLAN)

## Zubehör

## Überblick

In diesem Abschnitt werden Zubehör und Kabel beschrieben.

## Zubehör

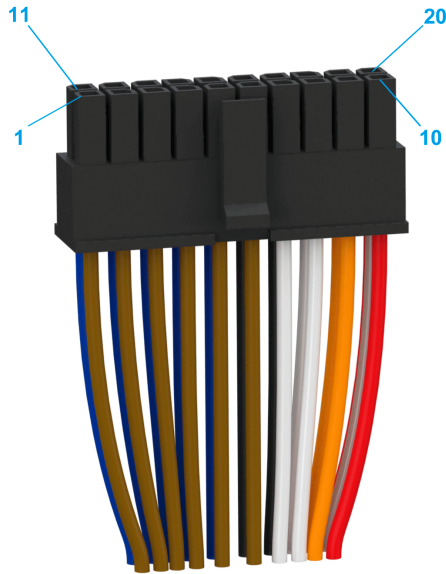
Referenz	Beschreibung	Anwendung	Länge
TM171AMFK	Programmierstick	Für die Übertragung von Daten auf die bzw. von der Steuerung	-
TM171ADMI	Programmierkabel	Für den Anschluss des PC an die Steuerung der Baureihe M1710 („gelbes Kabel“ erforderlich)	-
	USB-USB-Kabel		-
	„Gelbes Kabel“: Kabel (USB-Stecker / 5-poliger Stecker) mit einem gelben Leiter	Für den Anschluss des PC (mit Programmierkabel TM171ADMI) an die Steuerung. Für den Anschluss des Programmiersticks TM171AMFK an die Steuerung	-
	„Blaues Kabel“: Kabel (USB-Stecker / 5-poliger Stecker) mit einem blauen Leiter	Für den Anschluss des PC (mit Programmierkabel TM171ADMI) an den Programmierstick TM171AMFK	-
TM171ACB4OLAN	Kabelsatz, ausgestattet mit einem 3-poligen Stecker an jedem Ende	Für den Anschluss der Steuerung, eines Erweiterungsmoduls und/oder Remote Displays an ein LAN-Netzwerk. Dieses Kabel ist ein Ersatzteil, da es im Lieferumfang der Erweiterungsmodule und Remote Displays enthalten ist.	2 m / 6.6 ft
TM171ACB4ORS485	Kabelsatz, ausgestattet mit einem 3-poligen Stecker an einem Ende	Für die Kommunikation mit der Steuerung über eine RS-485-Modbus SL-Verbindung	1 m / 3.3 ft
TM171ACB4OAO1M	Kabelsatz, ausgestattet mit einem 4-poligen Stecker an einem Ende	Für den Anschluss der Analogausgänge AO3 bis AO5	1 m / 3.3 ft
TM171ACB4OAO2M			2 m / 6.6 ft
TM171ACB4OI1M	Schraubklemmenleiste (Abstand 5 mm) mit 8 Klemmen. Kabelsatz, ausgestattet mit einem 20-poligen Stecker an einem Ende	Die Schraubklemme ist den Digitalausgängen vorbehalten. Für detaillierte Informationen siehe Beschreibung der Kabelsätze ( <i>siehe Seite 25</i> ).	1 m / 3.3 ft
TM171ACB4OI2M			2 m / 6.6 ft
TM171ABKPB	Weißer Rückplatte mit Zubehörteilen zur Wandmontage	Wandmontage des Remote Displays TM171DLCD2U	-
TM171ABKPG	Schwarze Rückplatte mit Zubehörteilen zur Wandmontage		-



**Beschreibung der Kabelsätze TM171ACB4OI1M / TM171ACB4OI2M**

In der nachstehenden Tabelle werden die 20-poligen Anschlüsse TM171ACB4OI1M / TM171ACB4OI2M mit freien Leitern beschrieben:

Kontaktnummer	Drahtfarbe	Vorgesehen für
1...6	Braun	Digitaleingänge
7, 8	Weiß	E/A (je nach Gerät)
9	Orange	Hilfsversorgung
10	Rot	Spannungsversorgung
11...15	Blau	Analogeingänge
16, 17	Schwarz	GND
18	Weiß	E/A (je nach Gerät)
19	Orange	Hilfsversorgung
20	Grau	Spannungsversorgung



## Maximale Hardwarekonfiguration

### Überblick

Die Geräte der Baureihe M1710 können über den LAN-Erweiterungsbus verbunden werden.

Die Verbindung folgender Komponenten ist möglich:

- 1 Steuerung (TM1710••14R oder TM1710••22•)
- 1 Erweiterungsmodul (TM171EO••R), kompatibel mit der Steuerung
- 1 LED Remote Display TM171DLED
- 1 zusätzliches LCD Remote Display (TM171DLCD2U, TM171DWAL2L oder TM171DWAL2U)

### Kompatibilität zwischen Steuerungen und Erweiterungsmodulen

Kompatibilitätstabelle M1710-Steuerungen / Erweiterungsmodule:

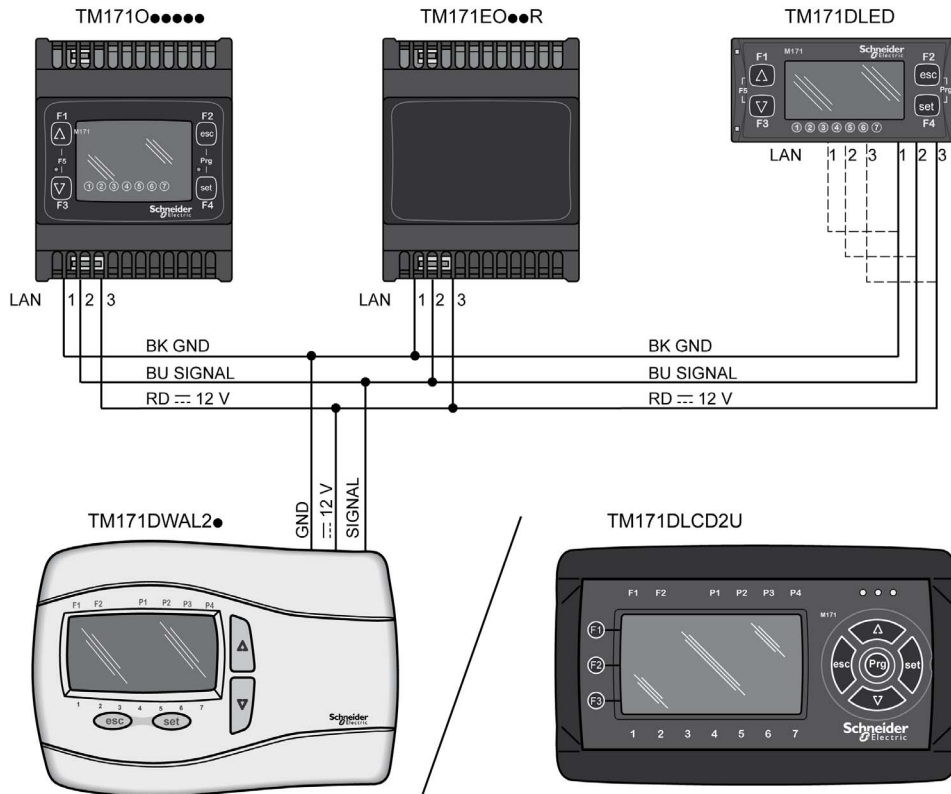
Steuerung	Erweiterungsmodul
TM171OBM14R TM171OD14R TM171ODM14R	TM171EO14R
TM171OB22R TM171OBM22R TM171OD22R TM171ODM22R TM171ODM22S TM171OF22R TM171OFM22R	TM171EO15R TM171EO22R

### Kompatibilität zwischen Steuerungen und Remote Displays

Die LED Remote Displays (TM171DLED) sind mit allen M1710-Steuerungen kompatibel.

Die LCD Remote Displays (TM171DLCD2U, TM171DWAL2L oder TM171DWAL2U) sind mit den M1710-Steuerungen kompatibel, es kann jedoch jeweils nur ein zusätzliches LCD Remote Display mit einer Steuerung verbunden werden.

### Beispiel für eine maximale Architektur



**HINWEIS:** Die Länge des LAN-Erweiterungsbusses darf 100 m (328 ft) nicht überschreiten.  
Es kann nur ein LCD Remote Display (TM171DLCD2U, TM171DWAL2L oder TM171DWAL2U) mit dem LAN-Erweiterungsbus verbunden werden.  
Für die Verbindung von 2 Geräten verwenden Sie das mit dem Remote Display oder dem Erweiterungsmodul gelieferte Kabel oder bestellen das Kabel separat (TM171ACB4OLAN).  
Für die Verbindung mehrerer Geräte müssen geeignete Kabel und Anschlüsse verwendet werden.



---

# Teil II

## Installation

---

### Inhalt dieses Teils

Dieser Teil enthält die folgenden Kapitel:

Kapitel	Kapitelname	Seite
2	Vor dem Start	31
3	Verdrahtung - Best Practices	35



---

## Kapitel 2

### Vor dem Start

---

#### Vor dem Start

#### Vor dem Start

Machen Sie sich mit diesem Kapitel vertraut, bevor Sie mit der Installation Ihres Systems beginnen.

Achten Sie dabei insbesondere auf die Konformität mit allen Sicherheitsvorgaben, elektrischen Anforderungen und normativen Standards, die bei der Verwendung dieser Komponenten auf Ihre Maschine oder Ihren Prozess zutreffen.

Die Nutzung und Anwendung der enthaltenen Informationen setzt Fachkenntnisse in Bezug auf die Konzeption und Programmierung automatisierter Steuerungssysteme voraus. Nur Sie als Benutzer, Maschinenbauer oder -integrator sind mit allen Bedingungen und Faktoren vertraut, die bei der Installation, der Einrichtung, dem Betrieb und der Wartung der Maschine bzw. des Prozesses zum Tragen kommen. Demzufolge sind allein Sie in der Lage, die Automatisierungskomponenten und zugehörigen Betriebsmittel sowie die angemessenen Sicherheitsvorkehrungen und Verriegelungen zu identifizieren, die einen effektiven und störungsfreien Betrieb gewährleisten. Beachten Sie bei der Auswahl der Automatisierungs- und Steuerungskomponenten sowie aller zugehörigen Betriebsmittel und Software alle geltenden örtlichen, regionalen und landesspezifischen Normen und/oder Vorschriften.

### **WARNUNG**

#### **INKOMPATIBILITÄT MIT REGULATORISCHEN VORSCHRIFTEN**

Stellen Sie sicher, dass alle eingesetzten Betriebsmittel und entworfenen Systeme die anwendbaren lokalen, regionalen und nationalen Vorschriften und Normen erfüllen.

**Die Nichtbeachtung dieser Anweisungen kann Tod, schwere Verletzungen oder Sachschäden zur Folge haben.**

#### Trennen der Spannungsversorgung

Alle Optionen und Module sollten vor der Installation des Steuerungssystems auf einer Montageschiene, auf einer Montageplatte oder an einer Schalttafel montiert und installiert werden. Entfernen Sie das Steuerungssystem vor der Demontage des Geräts von seiner Montageschiene, -platte oder -tafel.

### **GEFAHR**

#### **GEFAHR EINES ELEKTRISCHEN SCHLAGS, EINER EXPLOSION ODER EINES LICHTBOGENS**

- Trennen Sie alle Geräte, einschließlich der angeschlossenen Komponenten, vor der Entfernung von Abdeckungen oder Türen sowie vor der Installation oder Entfernung von Zubehörteilen, Hardware, Kabeln oder Drähten von der Spannungsversorgung, ausgenommen unter den im jeweiligen Hardwarehandbuch für diese Geräte angegebenen Bedingungen.
- Verwenden Sie stets ein genormtes Spannungsprüfgerät, um festzustellen, ob die Spannungsversorgung wirklich abgeschaltet ist.
- Bringen Sie alle Abdeckungen, Zubehörteile, Hardware, Kabel und Drähte wieder an, sichern Sie sie und vergewissern Sie sich, dass eine ordnungsgemäße Erdung vorhanden ist, bevor Sie die Spannungszufuhr zum Gerät einschalten.
- Dieses Gerät und jegliche zugehörigen Produkte dürfen nur mit der angegebenen Spannung betrieben werden.

**Die Nichtbeachtung dieser Anweisungen führt zu Tod oder schweren Verletzungen.**

### Wichtige Hinweise zur Programmierung

Die in diesem Handbuch beschriebenen Produkte wurden mit Programmier-, Konfigurations- und Wartungssoftware von Schneider Electric entwickelt und getestet.

## **WARNUNG**

### UNBEABSICHTIGTER GERÄTEBETRIEB

- Verwenden Sie mit diesem Gerät nur von Schneider Electric genehmigte Software.
- Aktualisieren Sie Ihr Anwendungsprogramm jedes Mal, wenn Sie die physische Hardwarekonfiguration ändern.

**Die Nichtbeachtung dieser Anweisungen kann Tod, schwere Verletzungen oder Sachschäden zur Folge haben.**

### Betriebsumgebung

Dieses Gerät wurde für einen Betrieb in gefahrenfreien Bereichen entwickelt. Installieren Sie das Gerät nur in Umgebungen, die keine gefährliche Atmosphäre aufweisen.

## **GEFAHR**

### EXPLOSIONSGEFAHR

Dieses Gerät darf ausschließlich an nicht explosionsgefährdeten Standorten installiert und betrieben werden.

**Die Nichtbeachtung dieser Anweisungen führt zu Tod oder schweren Verletzungen.**

## **WARNUNG**

### UNBEABSICHTIGTER GERÄTEBETRIEB

Installieren und betreiben Sie dieses Gerät gemäß den Umgebungsbedingungen, die in den Umgebungsdaten angegeben sind.

**Die Nichtbeachtung dieser Anweisungen kann Tod, schwere Verletzungen oder Sachschäden zur Folge haben.**

### Wichtige Hinweise zur Installation

## **WARNUNG**

### UNBEABSICHTIGTER GERÄTEBETRIEB

- Bei Gefahr für Personal und/oder Geräte sind geeignete Sicherheitssperren zu verwenden.
- Installieren und betreiben Sie dieses Gerät in einem Schaltschrank mit einer für den Einsatzort geeigneten Schutzart, der mit einer kodierten Sperre oder einem Verriegelungsmechanismus abgeschlossen werden kann.
- Verwenden Sie die Sensoren- und Aktorenteile ausschließlich zur Spannungsversorgung der an das Modul angeschlossenen Sensoren oder Aktoren.
- Netzleitung und Ausgangsschaltungen müssen gemäß lokalen und nationalen Vorschriften für den Nennstrom und die Nennspannung des jeweiligen Geräts verdrahtet und mit einer Sicherung geschützt sein.
- Verwenden Sie dieses Gerät nicht für sicherheitskritische Maschinenfunktionen, sofern das Gerät nicht anderweitig explizit für einen Einsatz zur Funktionssicherheit ausgewiesen ist und allen geltenden Vorschriften und Normen entspricht.
- Dieses Gerät darf weder zerlegt noch repariert oder verändert werden.
- Verbinden Sie keine Drähte mit ungenutzten Anschlüssen oder mit Anschlüssen, die als No Connection (N.C.) (nicht angeschlossen) gekennzeichnet sind.

**Die Nichtbeachtung dieser Anweisungen kann Tod, schwere Verletzungen oder Sachschäden zur Folge haben.**

**HINWEIS:** Sicherungen des Typs JDYX2 oder JDYX8 sind UL-zertifiziert und CSA-zugelassen.



Die Steuerungen der Baureihe M1710 sind für eine Montage auf Tragschienen (DIN-Schienen), den Einbau in Schalttafeln oder eine Wandmontage vorgesehen.

Es müssen Vorsichtsmaßnahmen ergriffen werden, um Schäden durch elektrostatische Quellen bei der Arbeit mit diesem Gerät zu vermeiden. Insbesondere freie Anschlüsse und in manchen Fällen frei liegende Leiterplatten sind extrem anfällig für elektrostatische Entladungen.

## **WARNUNG**

### **UNBEABSICHTIGTER GERÄTEBETRIEB AUFGRUND VON SCHÄDEN DURCH ELEKTROSTATISCHE ENTLADUNG**

- Bewahren Sie das Gerät bis kurz vor der Installation in seiner leitfähigen Schutzverpackung auf.
- Installieren Sie das Gerät ausschließlich in zugelassenen Gehäusen und / oder an Orten, die einen zufälligen Zugriff verhindern und Schutz vor elektrostatischer Entladung bieten.
- Verwenden Sie ein leitfähiges Handgelenkband oder ein vergleichbares geerdetes Feldstärken-Schutzgerät, wenn Sie an empfindlichen Geräten arbeiten.
- Entladen Sie sich grundsätzlich gegen eine geerdete Fläche oder eine zugelassene antistatische Unterlage, bevor Sie am Gerät arbeiten.

**Die Nichtbeachtung dieser Anweisungen kann Tod, schwere Verletzungen oder Sachschäden zur Folge haben.**

Weitere Informationen zu Gehäusen können Sie der entsprechenden Definition in der Norm IEC 1000-4-2 entnehmen.



---

# Kapitel 3

## Verdrahtung - Best Practices


---

### Verdrahtung - Best Practices

#### Verdrahtung - Best Practices

Im Folgenden werden die Verdrahtungsrichtlinien und entsprechenden Best Practices beschrieben, die bei Verwendung eines Modicon M171 Optimized Leistungsreglers zu beachten sind.

 <b>GEFAHR</b>
<b>GEFAHR EINES ELEKTRISCHEN SCHLAGS, EINER EXPLOSION ODER EINES LICHTBOGENS</b> <ul style="list-style-type: none"><li>• Trennen Sie alle Geräte, einschließlich der angeschlossenen Komponenten, vor der Entfernung von Abdeckungen oder Türen sowie vor der Installation oder Entfernung von Zubehörteilen, Hardware, Kabeln oder Drähten von der Spannungsversorgung, ausgenommen unter den im jeweiligen Hardwarehandbuch für diese Geräte angegebenen Bedingungen.</li><li>• Verwenden Sie stets ein genormtes Spannungsprüfgerät, um festzustellen, ob die Spannungsversorgung wirklich abgeschaltet ist.</li><li>• Bringen Sie alle Abdeckungen, Zubehörteile, Hardware, Kabel und Drähte wieder an, sichern Sie sie und vergewissern Sie sich, dass eine ordnungsgemäße Erdung vorhanden ist, bevor Sie die Spannungszufuhr zum Gerät einschalten.</li><li>• Dieses Gerät und jegliche zugehörigen Produkte dürfen nur mit der angegebenen Spannung betrieben werden.</li></ul> <p><b>Die Nichtbeachtung dieser Anweisungen führt zu Tod oder schweren Verletzungen.</b></p>

 <b>WARNUNG</b>
<b>STEUERUNGS AUSFALL</b> <ul style="list-style-type: none"><li>• Bei der Konzeption von Steuerungsstrategien müssen mögliche Störungen auf den Steuerpfaden berücksichtigt werden, und bei bestimmten kritischen Steuerungsfunktionen ist dafür zu sorgen, dass während und nach einem Pfadfehler ein sicherer Zustand erreicht wird. Beispiele kritischer Steuerungsfunktionen sind die Notabschaltung (Not-Aus) und der Nachlauf-Stopp, Stromausfall und Neustart.</li><li>• Für kritische Steuerungsfunktionen müssen separate oder redundante Steuerpfade bereitgestellt werden.</li><li>• Systemsteuerungspfade können Kommunikationsverbindungen umfassen. Dabei müssen die Auswirkungen unerwarteter Sendeverzögerungen und Verbindungsstörungen berücksichtigt werden.</li><li>• Sämtliche Unfallverhütungsvorschriften und lokale Sicherheitsrichtlinien sind zu beachten.<sup>1</sup></li><li>• Jede Implementierung des Geräts muss individuell und sorgfältig auf einen einwandfreien Betrieb geprüft werden, bevor das Gerät an Ort und Stelle in Betrieb gesetzt wird.</li></ul> <p><b>Die Nichtbeachtung dieser Anweisungen kann Tod, schwere Verletzungen oder Sachschäden zur Folge haben.</b></p>

<sup>1</sup> Weitere Informationen finden Sie in den aktuellen Versionen von NEMA ICS 1.1 „Safety Guidelines for the Application, Installation, and Maintenance of Solid State Control“ sowie von NEMA ICS 7.1, „Safety Standards for Construction and Guide for Selection, Installation, and Operation of Adjustable-Speed Drive Systems“ oder den entsprechenden, vor Ort geltenden Vorschriften.

**Verdrahtungsrichtlinien**

Die folgenden Regeln müssen beim Verdrahten von Steuerungen der Baureihe M1710 beachtet werden:

- Die E/A- und die Kommunikationskabel müssen getrennt von den Stromkabeln verlegt werden. Verlegen Sie diese Leitungstypen in separaten Kabelkanälen.
- Achten Sie darauf, dass die Betriebs- und Umgebungsbedingungen den Vorgaben entsprechen.
- Verwenden Sie die richtige Kabelstärke für die jeweilige Spannung bzw. Stromstärke.
- Verwenden Sie Kupferleiter (zwingend).
- Verwenden Sie paarig verdrehte, geschirmte Kabel für analoge und/oder schnelle E/A.
- Verwenden Sie paarig verdrehte, geschirmte Kabel für Netzwerke und Feldbusse.

Verwenden Sie für alle Analog- und Hochgeschwindigkeitsein-/ausgänge und Kommunikationsverbindungen geschirmte und ordnungsgemäß geerdete Kabel. Wenn Sie für diese Verbindungen keine geschirmten Kabel verwenden, kann es zu elektromagnetischen Störungen und dadurch zu einer Beeinträchtigung der Signalqualität kommen. Gestörte Signale wiederum können ein unbeabsichtigtes Verhalten der Steuerung bzw. der verbundenen Module und Geräte zur Folge haben.

**⚠️ WARNUNG**

**UNBEABSICHTIGTER GERÄTEBETRIEB**

- Verwenden Sie geschirmte Kabel für schnelle E/A-, analoge E/A- und Kommunikationssignale.
- Erden Sie die geschirmten Kabel für die Übertragung von analogen E/A-, schnellen E/A- und Kommunikationssignalen an einem Punkt<sup>1</sup>.
- Verlegen Sie die Kommunikations- und E/A-Kabel separat von den Stromkabeln.

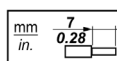
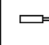
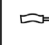
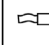

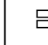




**Die Nichtbeachtung dieser Anweisungen kann Tod, schwere Verletzungen oder Sachschäden zur Folge haben.**

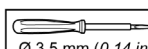
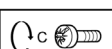
<sup>1</sup>Eine Erdung an mehreren Punkten ist zulässig, wenn Verbindungen zu einer äquipotenzialen Erdungsplatte hergestellt werden, deren Abmessungen eine Beschädigung der Kabelschirme bei Kurzschlussströmen im Leistungssystem verhindern.

**HINWEIS:** Die Oberflächentemperatur kann 60 °C (140 °F) überschreiten. Die primäre Verdrahtung (mit Starkstromleitungen verbundene Drähte) ist separat und getrennt von der sekundären Verdrahtung (Kleinspannungsverdrahtung aus zwischengeschalteten Spannungsquellen) vorzunehmen. Sollte dies nicht möglich sein, ist eine doppelte Isolierung erforderlich, beispielsweise Kabelkanal- oder Kabelverstärkungen.

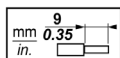
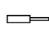
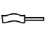
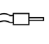

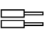


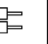
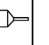
**Regeln für Schraubklemmenleisten**

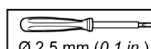

In der nachstehenden Tabelle werden die Kabeltypen und Drahtstärken für Schraubklemmenleisten mit einem Stichmaß von 5,00 mm (0.197 in.) angegeben:

									
mm <sup>2</sup>	0.2...2.5	0.2...2.5	0.25...2.5	0.25...2.5	2 x 0.2...1	2 x 0.2...1.5	2 x 0.25...1	2 x 0.5...1.5	
AWG	24...14	24...14	22...14	22...14	2 x 24...18	2 x 24...16	2 x 22...18	2 x 20...16	

	
Ø 3,5 mm (0.14 in.)	
N·m	0.5...0.6
lb-in	4.42...5.31

In der nachstehenden Tabelle werden die Kabeltypen und Drahtstärken für Schraubklemmenleisten mit einem Stichmaß von 3,50 mm (0.14 in.) angegeben:

									
mm <sup>2</sup>	0.14...1.5	0.14...1.5	0.25...1.5	0.25...0.5	2 x 0.08...0.5	2 x 0.08...0.75	2 x 0.25...0.34	2 x 0.5	
AWG	26...16	26...16	22...16	22...20	2 x 28...20	2 x 28...20	2 x 24...22	2 x 20	

		N·m	0.22...0.25
Ø 2,5 mm (0.1 in.)		lb-in	1.95...2.21

Die Verwendung von Kupferleitern ist zwingend.

⚡ ⚠ GEFAHR
<p><b>ELEKTRISCHER SCHLAG AUFGRUND LOCKERER VERDRAHTUNG</b></p> <ul style="list-style-type: none"> <li>• Ziehen Sie die Anschlüsse in Übereinstimmung mit den angegebenen Anzugsmomenten fest.</li> <li>• Führen Sie nicht mehr als einen Draht pro Klemmenleistenanschluss ein, es sei denn, Sie verwenden die oben angegebenen Kabelenden (Aderendhülsen).</li> </ul> <p><b>Die Nichtbeachtung dieser Anweisungen führt zu Tod oder schweren Verletzungen.</b></p>

### Schutz der Ausgänge vor Schäden durch induktive Lasten

Abhängig von der Last ist für die Relaisausgänge eventuell eine Schutzschaltung erforderlich. Induktive Lasten mit Gleichspannung können Spannungsreflexionen verursachen, die zu Überschwingungen führen, die die Ausgangsgeräte beschädigen oder deren Lebensdauer verkürzen.

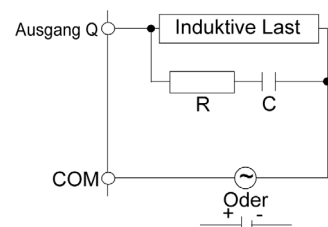
⚠ VORSICHT
<p><b>BESCHÄDIGUNG VON AUSGANGSSCHALTKREISEN DURCH INDUKTIVE LASTEN</b></p> <p>Verwenden Sie einen geeigneten externen Schutzkreis bzw. eine sachgemäße Schutzvorrichtung, um die Gefahr einer Beschädigung aufgrund induktiver Direktstromlasten zu begrenzen.</p> <p><b>Die Nichtbeachtung dieser Anweisungen kann Verletzungen oder Sachschäden zur Folge haben.</b></p>

Wählen Sie abhängig von der verwendeten Spannungsversorgung eine Schutzschaltung aus den folgenden Abbildungen aus. Schließen Sie die Schutzschaltung an die Außenseite der Steuerung oder des Relaisausgangsmoduls an.

Wenn Ihre Steuerung oder Ihr Modul Relaisausgänge umfasst, bieten diese Ausgänge Unterstützung für bis zu 240 VAC. Eine Beschädigung dieser Art Ausgänge durch induktive Lasten kann zu Schweißkontakten und Steuerungsverlust führen. Induktive Lasten müssen mit einer Schutzeinrichtung ausgestattet sein, wie z. B. einem RC-Spitzenwertbegrenzer, einem RC-Stromkreis oder einer Schutzdiode. Kapazitive Lasten werden von diesen Relais nicht unterstützt.

⚠ WARNUNG
<p><b>VERSCHWEISSUNG DER RELAISAUSGÄNGE</b></p> <ul style="list-style-type: none"> <li>• Schützen Sie Relaisausgänge stets vor einer Beschädigung durch induktive Wechselstromlasten mithilfe einer geeigneten externen Schutzschaltung oder -vorrichtung.</li> <li>• Schließen Sie Relaisausgänge niemals an kapazitive Lasten an.</li> </ul> <p><b>Die Nichtbeachtung dieser Anweisungen kann Tod, schwere Verletzungen oder Sachschäden zur Folge haben.</b></p>

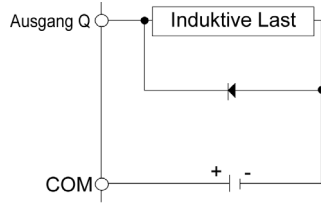
Schutzschaltung A: Diese Schutzschaltung kann sowohl für AC- als auch für DC-Lastleistungsschaltungen verwendet werden.



C: Wert zwischen 0,1 und 1  $\mu\text{F}$

R: Widerstand mit etwa demselben Widerstandswert wie die Last

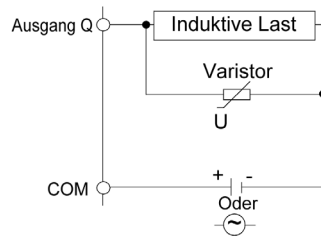
Schutzschaltung B: Diese Schutzschaltung kann für DC-Lastleistungsschaltungen verwendet werden.



Verwenden Sie eine Diode mit den folgenden Kenndaten:

- Reverse Stehspannung: Leistungsspannung des Lastschaltkreises x 10
- Durchlassstrom: Höher als der Laststrom

Schutzschaltung C: Diese Schutzschaltung kann sowohl für AC- als auch für DC-Lastleistungsschaltungen verwendet werden.



Achten Sie in Anwendungen mit häufig und/oder schnell ein- und ausgeschalteten induktiven Lasten darauf, dass der Dauerenergie-Kennwert (J) des Varistors um mindestens 20 % über der Spitzenlast-Energie liegt.

**HINWEIS:** Platzieren Sie Schutzeinrichtungen möglichst nah an der Last.

### Besondere Vorsichtsmaßnahmen bei der Arbeit

Es müssen Vorsichtsmaßnahmen ergriffen werden, um Schäden durch elektrostatische Quellen bei der Arbeit mit diesem Gerät zu vermeiden. Insbesondere freie Anschlüsse und in manchen Fällen frei liegende Leiterplatten sind extrem anfällig für elektrostatische Entladungen.

## ⚠️ WARNUNG

### UNBEABSICHTIGTER GERÄTEBETRIEB AUFGRUND VON SCHÄDEN DURCH ELEKTROSTATISCHE ENTLADUNG

- Bewahren Sie das Gerät bis kurz vor der Installation in seiner leitfähigen Schutzverpackung auf.
- Installieren Sie das Gerät ausschließlich in zugelassenen Gehäusen und / oder an Orten, die einen zufälligen Zugriff verhindern und Schutz vor elektrostatischer Entladung bieten.
- Verwenden Sie ein leitfähiges Handgelenkband oder ein vergleichbares geerdetes Feldstärken-Schutzgerät, wenn Sie an empfindlichen Geräten arbeiten.
- Entladen Sie sich grundsätzlich gegen eine geerdete Fläche oder eine zugelassene antistatische Unterlage, bevor Sie am Gerät arbeiten.

**Die Nichtbeachtung dieser Anweisungen kann Tod, schwere Verletzungen oder Sachschäden zur Folge haben.**

Weitere Informationen zu Gehäusen können Sie der entsprechenden Definition in der Norm IEC 1000-4-2 entnehmen.

### Analogeingänge-Fühler

Temperaturfühler weisen keine spezielle Anschlusspolarität auf und können mit normalen 2-adrigen Kabeln verlängert werden.

**HINWEIS:** Eine Verlängerung der Fühler wirkt sich auf die elektromagnetische Verträglichkeit (EMV) des Geräts aus.

**HINWEIS:** Prüfen Sie die Polarität von Fühlern, für die eine spezifische Anschlusspolarität gilt.

#### ***HINWEIS***

##### **GERÄT NICHT BETRIEBSBEREIT**

Überprüfen Sie die ordnungsgemäße Verdrahtung aller Anschlüsse, bevor Sie das System einschalten.

**Die Nichtbeachtung dieser Anweisungen kann Sachschäden zur Folge haben.**

**HINWEIS:** Legen Sie keine Spannung an extern gespeiste angeschlossene Geräte an, ohne zuvor ebenfalls den M171O mit Spannung zu versorgen.

#### ***HINWEIS***

##### **GERÄT NICHT BETRIEBSBEREIT**

Stellen Sie sicher, dass die Steuerung mit Spannung versorgt wird, wenn Sie Spannung an andere angeschlossenen und extern gespeisten Geräte anlegen.

**Die Nichtbeachtung dieser Anweisungen kann Sachschäden zur Folge haben.**

**HINWEIS:** Signalleiter (Fühler, Digitaleingänge, Kommunikation und elektronische Versorgung) müssen separat von den Stromkabeln verlegt werden.





---

# Teil III

## Steuerungen und Erweiterungsmodule

---

### Inhalt dieses Teils

Dieser Teil enthält die folgenden Kapitel:

Kapitel	Kapitelname	Seite
4	Umgebungsspezifische Kenndaten	43
5	Installation	45
6	Gerätebeschreibung TM171•••14R	55
7	Gerätebeschreibung TM171•••22• / TM171EO15R	65
8	Elektrische Kenndaten und Verdrahtungspläne	81



# Kapitel 4

## Umgebungsspezifische Kenndaten

### Umgebung

#### Technische Kenndaten der Steuerung und Erweiterungsmodul

Merkmale	Kenndaten	Steuerung					Erweiterungsmodul		
		TM171O**14R	TM171OB22R	TM171OBM22R	TM171OD*22R	TM171OF*22R	TM171ODM22S	TM171EO14R	TM171EO15R
Produktzertifizierungen	CE, CSA, cURus, EAC, RCM, RoHS China	✓							
IP-Schutzart	IP20	✓							
Vorgesehene Nutzung	Elektrische automatisierte Steuerung (nicht sicherheitsbezogen) für Unternehmen	✓							
Einsatzzweck des Geräts	HVAC-Anwendungen (Heizungs-, Lüftungs- und Klimatechnik)	✓					-		
	E/A-Erweiterungsmodul für Steuerungen der Baureihe M171O	-					✓		
Montage	Tragschiene (DIN-Schiene)	✓			-	✓	✓		
	Bündiger Einbau	-			✓	-	-		
Aktion	1.B	✓							
	1Y	✓					-		
Verschmutzungsgrad	2 (normal)	✓							
Isolierstoffklasse	IIIa	✓							
Überspannungskategorie	II	✓							
Nennstoßspannung	2500 V	✓							
Digitalausgänge	Siehe Typenschild am Gerät	✓							
Elektrische Beanspruchungsperiode der Isolierteile	Lange Periode	✓							
Umgebungstemperatur bei Betrieb	-20...55 °C (-4...131 °F)	✓					-	✓	
	-20...65 °C (-4...149 °F)	-					✓	-	
Feuchtigkeit bei Betrieb (nicht kondensierend)	10...90 %	✓							
Lagertemperatur	-40...85 °C (-40...185 °F)	✓							
Feuchtigkeit bei Lagerung (nicht kondensierend)	10...90 %	✓							
Spannungsversorgung	100...240 Vac (potentialgetrennt) 50 Hz / 60 Hz	✓	-			✓	-		
	12...24 VAC (+/- 10 %) (nicht potentialgetrennt) 50 Hz / 60 Hz	-	✓			-	✓		
	24 VDC (+/- 10 %) (nicht potentialgetrennt)	-	✓			-	-	✓	
Verbrauch	6 VA	✓	-			✓	✓	-	
	4 VA / 3 W	-	✓	-			-	✓	-
	6 VA / 4 W	-	✓	✓	✓	-	-	✓	
Isolationsklasse	II	✓							

Merkmale	Kenndaten	Steuerung					Erweiterungsmodul		
		TM171O•14R	TM171OB22R	TM171OBM22R	TM171OD•22R	TM171OF•22R	TM171ODM22S	TM171EO14R	TM171EO15R
Feuerwiderstandsklasse	D					✓			
Softwareklasse	A					✓			
Art der Abschaltung pro Kreis	Mikrotrennung					✓			

---

# Kapitel 5

## Installation

---

### Inhalt dieses Kapitels

Dieses Kapitel enthält die folgenden Themen:

Thema	Seite
TM171OD••• / TM171OB••• / TM171EO••R - Montagepositionen und Abstände	46
Tragschiene (DIN-Schiene)	48
TM171OF•22R - Montagepositionen und Abstände	51
TM171OD••• / TM171OB••• / TM171EO••R - Installation	52
TM171OF•22R - Direkte Montage auf einer Schalttafel	53

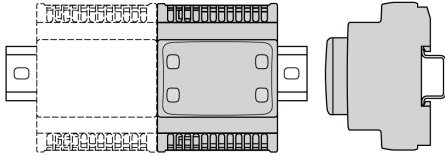
## TM171OD\*\*\*\* / TM171OB\*\*\*\* / TM171EO\*\*R - Montagepositionen und Abstände

### Beschreibung

In diesem Abschnitt werden die Montagepositionen für die Steuerung der Baureihe TM171OD\*\*\*\* / TM171OB\*\*\*\* und die Erweiterungsmodule TM171EO\*\*R beschrieben.

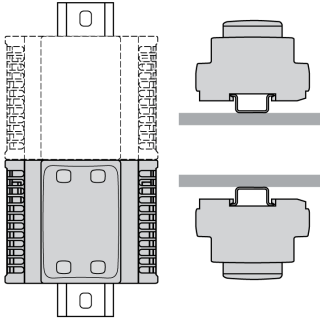
### Korrekte Montageposition

Wenn möglich, sollten die Steuerungen TM171OD\*\*\*\* / TM171OB\*\*\*\* und die Erweiterungsmodule TM171EO\*\*R wie in der nachstehenden Abbildung gezeigt horizontal auf einer vertikalen Fläche montiert werden:



### Akzeptable Montageposition

Die Steuerungen TM171OD\*\*\*\* / TM171OB\*\*\*\* und die Erweiterungsmodule TM171EO\*\*R können aber auch wie unten gezeigt mit einer Herabsetzung der Temperatur vertikal auf einer vertikalen Fläche montiert werden:



**HINWEIS:** In diesen Positionen werden einige der Umgebungskenndaten nicht erfüllt. Detaillierte Informationen zu Nutzungsbegrenzungen erhalten Sie im Kundenservicecenter von Schneider Electric.

## Mindestabstände

## ⚠️ WARNUNG

### UNBEABSICHTIGTER GERÄTEBETRIEB

- Platzieren Sie die Geräte, die am meisten Wärme abgeben, oben im Schrank, und sorgen Sie für ausreichende Belüftung.
- Montieren Sie dieses Gerät nicht neben oder über anderen Geräten, die Überhitzungen verursachen könnten.
- Installieren Sie das Gerät an einer Stelle, die den erforderlichen Mindestabstand zu sämtlichen umliegenden Aufbauten und Geräten gemäß den Angaben in diesem Dokument gewährleistet.
- Installieren Sie alle Geräte in Übereinstimmung mit den Kenndaten in der zugehörigen Dokumentation.

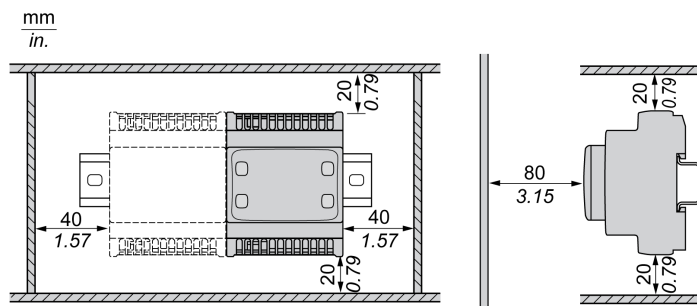
**Die Nichtbeachtung dieser Anweisungen kann Tod, schwere Verletzungen oder Sachschäden zur Folge haben.**

Die Steuerungen der Baureihe TM171OD\*\*\*\* / TM171OB\*\*\*\* und die Erweiterungsmodule TM171EO\*\*R wurden als Produkte mit der Schutzart IP20 entwickelt und müssen demzufolge in einem Gehäuse installiert werden, das für die angestrebte Betriebsumgebung zugelassen und durch einen Schließ- oder werkzeuggesteuerten Verriegelungsmechanismus gesichert ist.

Man unterscheidet zwischen 3 Arten von Abständen:

- Zwischen M171O und allen Schaltschrankseiten (einschließlich der Tür).
- Zwischen den M171O-Klemmenleisten und den Kabelkanälen. Dieser Abstand verringert elektromagnetische Störungen zwischen der Steuerung und den Kabelkanälen.
- Zwischen M171O und anderen Wärme erzeugenden Geräten, die im selben Schrank untergebracht sind.

Die nachstehende Abbildung zeigt die Mindestabstände für die Referenzen TM171OD\*\*\*\* / TM171OB\*\*\*\* / TM171EO\*\*R:



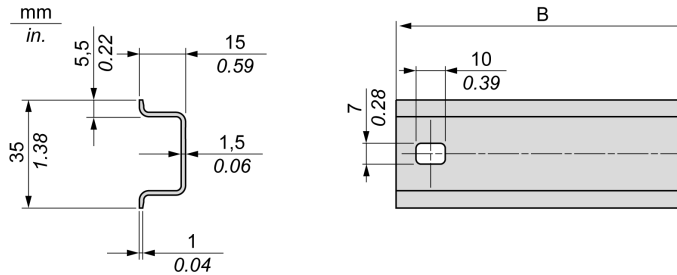
## Tragschiene (DIN-Schiene)

### Abmessungen der Tragschiene (DIN-Schiene)

Sie können die Steuerung und ein Erweiterungsmodul auf einer 35-mm-Tragschiene (1.38 in.) (DIN-Schiene) anbringen. Die Schiene kann auf einer glatten Montageoberfläche befestigt, in ein EIA-Rack eingehängt oder in einem NEMA-Schaltschrank installiert werden.

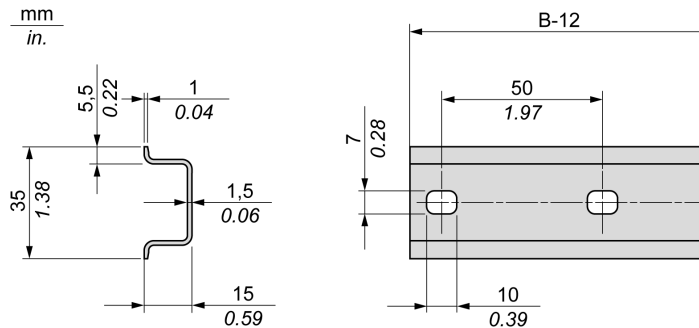
### Symmetrische Tragschienen (DIN-Schiene)

Folgende Abbildung und Tabelle enthalten die Referenzen der Tragschienen (DIN-Schiene) für die Baureihe zur Wandmontage:



Referenz	Typ	Länge der Schiene (B)
NSYSDR50A	A	450 mm (17.71 in.)
NSYSDR60A	A	550 mm (21.65 in.)
NSYSDR80A	A	750 mm (29.52 in.)
NSYSDR100A	A	950 mm (37.40 in.)

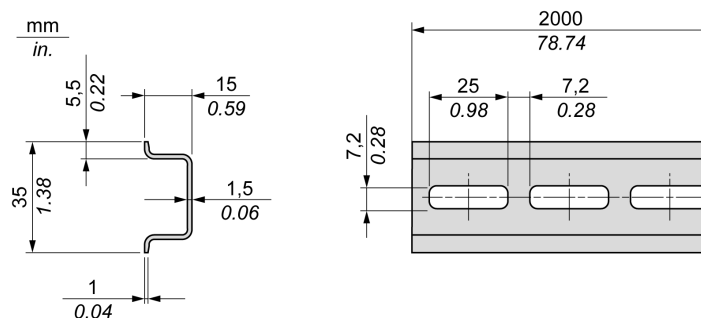
Folgende Abbildung und Tabelle enthalten die Referenzen der symmetrischen Tragschienen (DIN-Schiene) für die Baureihe zur Installation in einem Metallgehäuse:



Referenz	Typ	Länge der Schiene (B-12 mm)
NSYSDR60	A	588 mm (23.15 in.)
NSYSDR80	A	788 mm (31.02 in.)
NSYSDR100	A	988 mm (38.89 in.)
NSYSDR120	A	1.188 mm (46.77 in.)



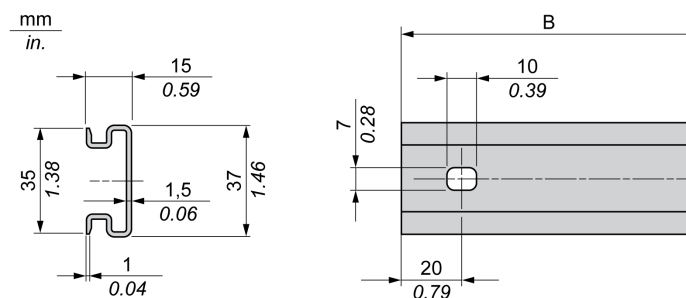
Folgende Abbildung und Tabelle enthalten die Referenzen der symmetrischen 2000-mm-Tragschienen (DIN-Schiene):



Referenz	Typ	Länge der Schiene
NSYSDR200 <sup>1</sup>	A	2.000 mm (78.74 in.)
NSYSDR200D <sup>2</sup>	A	
<sup>1</sup> Unperforierter verzinkter Stahl <sup>2</sup> Perforierter verzinkter Stahl		

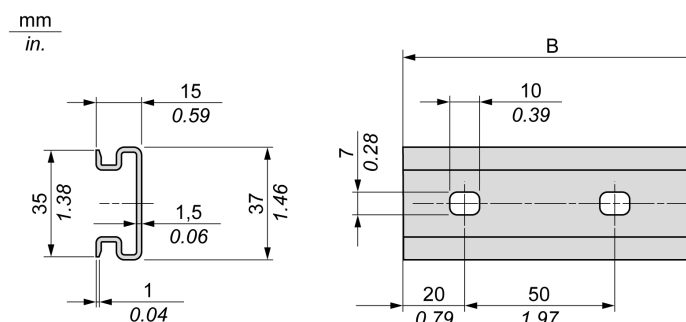
### Tragschienen mit Doppelprofil (DIN-Schiene)

Folgende Abbildung und Tabelle enthalten die Referenzen der Tragschienen mit Doppelprofil (DIN-Schiene) für die Baureihe zur Wandmontage:



Referenz	Typ	Länge der Schiene (B)
NSYDPR25	W	250 mm (9.84 in.)
NSYDPR35	W	350 mm (13.77 in.)
NSYDPR45	W	450 mm (17.71 in.)
NSYDPR55	W	550 mm (21.65 in.)
NSYDPR65	W	650 mm (25.60 in.)
NSYDPR75	W	750 mm (29.52 in.)

Folgende Abbildung und Tabelle enthalten die Referenzen der Tragschienen mit Doppelprofil (DIN-Schiene) für die Baureihe zur Standmontage:



Referenz	Typ	Länge der Schiene (B)
NSYDPR60	F	588 mm (23.15 in.)
NSYDPR80	F	788 mm (31.02 in.)
NSYDPR100	F	988 mm (38.89 in.)
NSYDPR120	F	1.188 mm (46.77 in.)

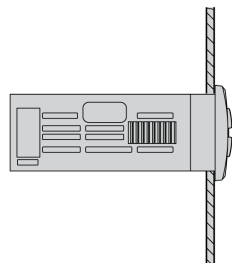
## TM171OF•22R - Montagepositionen und Abstände

### Beschreibung

In diesem Abschnitt werden die Montagepositionen für die Steuerungen der Baureihe TM171OF•22R beschrieben.

### Korrekte Montageposition

Die Steuerungen der Baureihe TM171OF•22R müssen wie in nachstehender Abbildung gezeigt horizontal auf einer vertikalen Fläche montiert werden:



### Mindestabstände

## ⚠️ WARNUNG

### UNBEABSICHTIGTER GERÄTEBETRIEB

- Platzieren Sie die Geräte, die am meisten Wärme abgeben, oben im Schrank, und sorgen Sie für ausreichende Belüftung.
- Montieren Sie dieses Gerät nicht neben oder über anderen Geräten, die Überhitzungen verursachen könnten.
- Installieren Sie das Gerät an einer Stelle, die den erforderlichen Mindestabstand zu sämtlichen umliegenden Aufbauten und Geräten gemäß den Angaben in diesem Dokument gewährleistet.
- Installieren Sie alle Geräte in Übereinstimmung mit den Kenndaten in der zugehörigen Dokumentation.

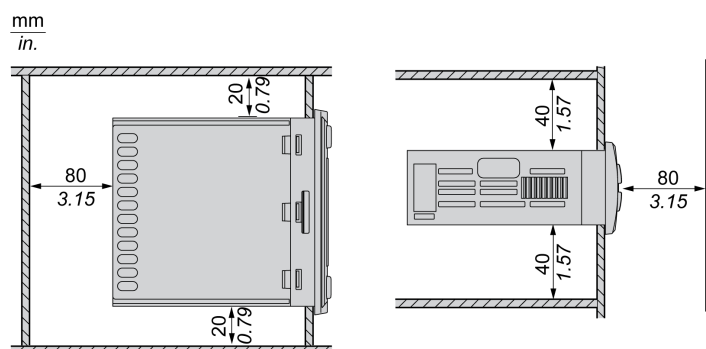
**Die Nichtbeachtung dieser Anweisungen kann Tod, schwere Verletzungen oder Sachschäden zur Folge haben.**

Die Steuerungen der Baureihe TM171OF•22R wurden als Produkte mit der Schutzart IP20 entwickelt und müssen demzufolge in einem Gehäuse installiert werden, das für die angestrebte Betriebsumgebung zugelassen und durch einen Schließ- oder werkzeuggesteuerten Verriegelungsmechanismus gesichert ist.

Man unterscheidet zwischen 3 Arten von Abständen:

- Zwischen TM171OF•22R und allen Schaltschrankseiten (einschließlich der Tür).
- Zwischen den TM171OF•22R-Klemmenleisten und den Kabelkanälen. Dieser Abstand verringert elektromagnetische Störungen zwischen der Steuerung und den Kabelkanälen.
- Zwischen TM171OF•22R und anderen Wärme erzeugenden Geräten, die im selben Schrank untergebracht sind.

Die nachstehende Abbildung zeigt die Mindestabstände für die Referenz TM171OF•22R:



## TM171OD•••• / TM171OB•••• / TM171EO••R - Installation

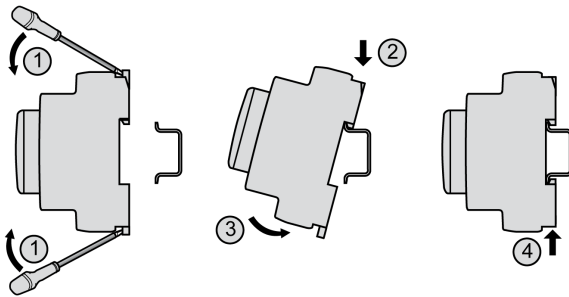
### Überblick

In diesem Abschnitt werden die Montage und Demontage der Steuerungen TM171OD•••• / TM171OB•••• und Erweiterungsmodule TM171EO••R auf einer Tragschiene (DIN-Schiene) beschrieben.

### Montage auf einer Tragschiene (DIN-Schiene)

Gehen Sie zur Anbringung einer Steuerung bzw. eines Erweiterungsmoduls auf einer Tragschiene (DIN-Schiene) vor wie folgt:

Schritt	Aktion
1	Bringen Sie die zwei Federklemmen in Ruhestellung (setzen Sie dazu einen Schraubendreher an den dafür vorgesehenen Punkten an).
2	Positionieren Sie die obere Nut der Steuerung bzw. des Erweiterungsmoduls auf der oberen Kante der Tragschiene (DIN-Schiene).
3	Drücken Sie die Baugruppe gegen die Tragschiene (DIN-Schiene).
4	Drücken Sie auf die Federklemmen, wodurch diese in Schließstellung fahren.



### Demontage von einer Tragschiene (DIN-Schiene)

Gehen Sie zur Abnahme einer Steuerung bzw. eines Erweiterungsmoduls von einer Tragschiene (DIN-Schiene) vor wie folgt:

Schritt	Aktion
1	Trennen Sie die gesamte Spannungszufuhr von der Steuerung bzw. vom Erweiterungsmodul.
2	Führen Sie einen flachen Schraubendreher in die Federklemmen ein.
3	Ziehen Sie die Federklemmen nach unten, um sie in Ruhestellung zu bringen.
4	Ziehen Sie die Steuerung bzw. das Erweiterungsmodul von der Tragschiene (DIN-Schiene) von unten her ab.

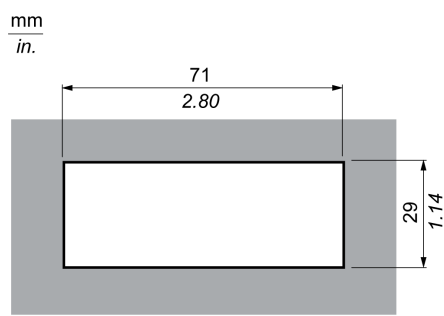
## TM171OF•22R - Direkte Montage auf einer Schalttafel

### Überblick

In diesem Abschnitt wird die Installation der Steuerungen TM171OF•22R mithilfe der bereitgestellten Spezialklammern beschrieben. Darüber hinaus wird die Anordnung der Montagelöcher erläutert.

### Einbauausschnitt und Anordnung der Montagelöcher

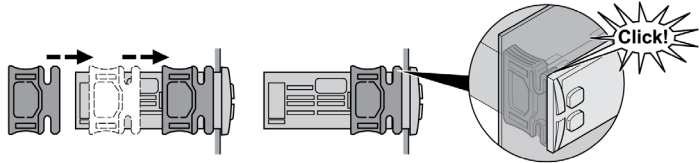
Die nachstehende Abbildung zeigt den Einbauausschnitt und die Anordnung der Montagelöcher für die Steuerungen TM171OF•22R:



**HINWEIS:** Die Dicke der Schalttafel darf 9 mm (0.35 in) nicht überschreiten.

### Einbau des TM171OF•22R in eine Schalttafel

Gehen Sie zum Einbau des TM171OF•22R vor wie folgt:

Schritt	Aktion
1	Fertigen Sie einen Einbauausschnitt von 29 x 71 mm (1.14 x 2.80 in) gemäß der Montagezeichnung an.
2	Setzen Sie das Gerät ein.
3	Sichern Sie das Gerät mithilfe der mitgelieferten Spezialklammern. 



---

# Kapitel 6

## Gerätebeschreibung TM171...14R

---

### Inhalt dieses Kapitels

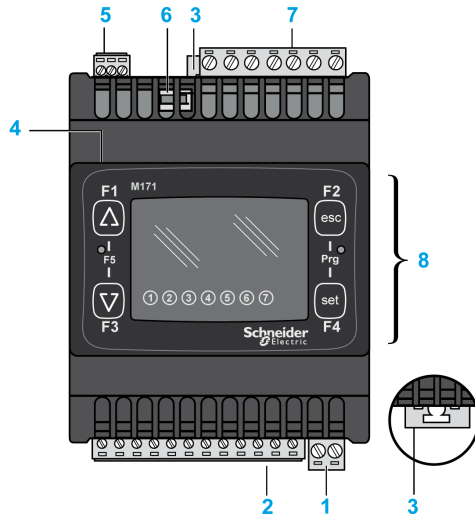
Dieses Kapitel enthält die folgenden Themen:

Thema	Seite
TM171OD14R / TM171ODM14R	56
TM171OBM14R	59
TM171EO14R	62

## TM171OD14R / TM171ODM14R

### Physische Beschreibung

Die nachstehende Abbildung zeigt eine Steuerung der Baureihe TM171OD14R / TM171ODM14R:



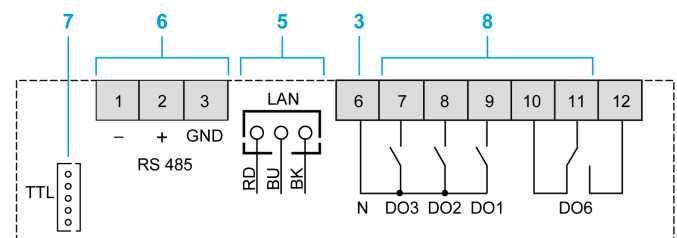
Nummer	Beschreibung
1	Anschluss für Spannungsversorgung 100 bis 240 VAC mit abnehmbarer Klemmenleiste
2	Anschluss für Ein-/Ausgänge mit abnehmbbarer Klemmenleiste
3	Halteclip für Tragschiene (DIN-Schiene) 35 mm (1.38 in). Detaillierte Informationen finden Sie unter Installation ( <i>siehe Seite 45</i> ).
4	TTL-Programmierport
5	Serieller RS-485-Port <sup>(1)</sup>
6	Port für LAN-Erweiterungsbuss
7	Anschluss für Digitalausgänge mit abnehmbbarer Klemmenleiste
8	Benutzeroberfläche ( <i>siehe Seite 140</i> )

**(1)** Nur für TM171O•M...

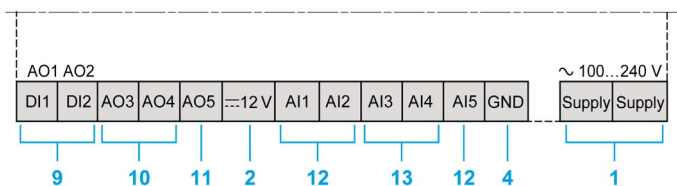
**HINWEIS:** Im Lieferumfang der Steuerung sind abnehmbare Schraubklemmenleisten (*siehe Seite 82*) enthalten.

### Beschreibung der Anschlüsse

Draufsicht:



Untersicht:





Nummer	Beschreibung	
1	Spannungsversorgung ( <i>siehe Seite 85</i> ) 100 bis 240 V, potentialgetrennt	
2	Hilfsversorgung 12 VDC, max. 70 mA	
3	N: Gemeinsamer Anschluss für Digitalausgang	
4	GND: Masse	
5	Port für LAN-Erweiterungsbus ( <i>siehe Seite 103</i> )	
6	Serieller RS-485-Port ( <i>siehe Seite 105</i> ) <sup>(2)</sup>	
7	TTL-Programmierport ( <i>siehe Seite 107</i> )	
8	DO1...DO3, DO6	Digitalausgang mit Hochspannungsrelais ( <i>siehe Seite 92</i> )
9	Konfigurierbar als: • AO1, AO2 • DI1, DI2	Konfigurierbar als: • Analoge Niederspannungsausgang (SELV): Open Collector PWM/PPM ( <i>siehe Seite 100</i> ) • Trockenkontakt-Digitaleingang ( <i>siehe Seite 89</i> )
10	AO3, AO4	Analoge Niederspannungsausgänge (SELV): • 0...10 VDC ( <i>siehe Seite 101</i> )
11	AO5	Analoge Niederspannungsausgänge (SELV) konfigurierbar als: • 0...20 mA ( <i>siehe Seite 102</i> ) • 4...20 mA ( <i>siehe Seite 102</i> )
12	AI1, AI2, AI5	Konfigurierbar als: • Analoges NTC-Eingang ( <i>siehe Seite 95</i> ) • Analoges Pt1000-Eingang ( <i>siehe Seite 96</i> ) <sup>(1)</sup> • Trockenkontakt-Digitaleingang ( <i>siehe Seite 89</i> )
13	AI3, AI4	Konfigurierbar als: • Analoges NTC-Eingang ( <i>siehe Seite 95</i> ) • Analoges Stromeingang ( <i>siehe Seite 97</i> ) 0...20 mA oder 4...20 mA • Analoges Spannungseingang ( <i>siehe Seite 98</i> ) 0...1 VDC, 0...5 VDC oder 0...10 VDC • Trockenkontakt-Digitaleingang ( <i>siehe Seite 89</i> )
<p><b>(1)</b> Wenn einer der Eingänge AI1, AI2, AI5 als Pt1000 konfiguriert wird, dann werden alle drei AIs von der Hardware als Pt1000 definiert. Diese Eingänge können jedoch nach wie vor über die Software mithilfe der entsprechenden Parameter als „Nicht verbunden“ oder „Digitaleingang“ konfiguriert werden (<i>siehe Seite 162</i>).</p> <p><b>(2)</b> Nur für TM171O•M•••.</p>		

## HINWEIS

### GERÄT NICHT BETRIEBSBEREIT

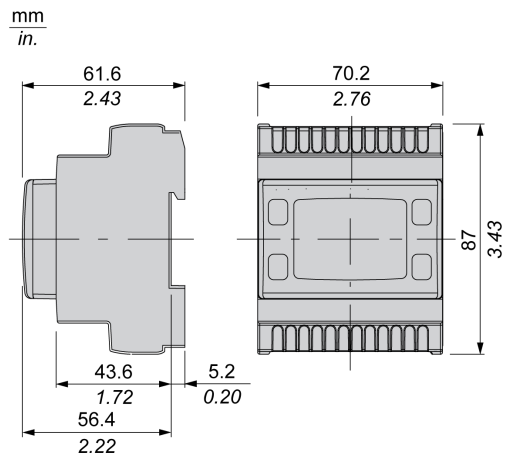
Konfigurieren Sie die analogen Ein- und Ausgänge und die zugehörigen Parameter in Übereinstimmung mit dem physischen Typ der angeschlossenen Ressourcen.

**Die Nichtbeachtung dieser Anweisungen kann Sachschäden zur Folge haben.**

Detaillierte Informationen finden Sie unter Konfiguration der Analogeingänge (*siehe Seite 162*) und Konfiguration der Analogausgänge (*siehe Seite 165*).

Weitere Informationen zur Verdrahtung finden Sie unter Verdrahtung - Best Practices (*siehe Seite 35*).

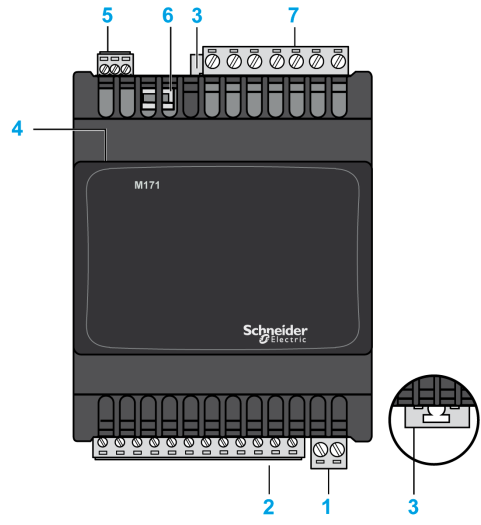
## Abmessungen



## TM171OBM14R

### Physische Beschreibung

Die nachstehende Abbildung zeigt eine Steuerung der Baureihe TM171OBM14R :

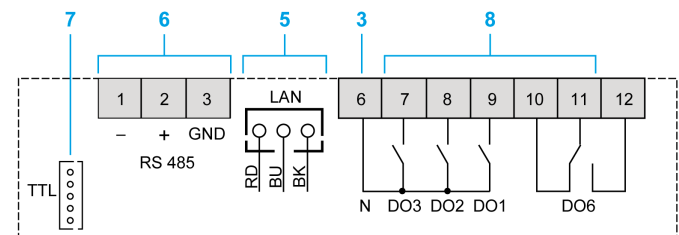


Nummer	Beschreibung
1	Anschluss für Spannungsversorgung 100 bis 240 VAC mit abnehmbarer Klemmenleiste
2	Anschluss für Ein-/Ausgänge mit abnehmbarer Klemmenleiste
3	Halteclip für Tragschiene (DIN-Schiene) 35 mm (1.38 in). Detaillierte Informationen finden Sie unter Installation ( <i>siehe Seite 45</i> ).
4	TTL-Programmierport
5	Serieller RS-485-Port
6	Port für LAN-Erweiterungsbuss
7	Anschluss für Digitalausgänge mit abnehmbarer Klemmenleiste

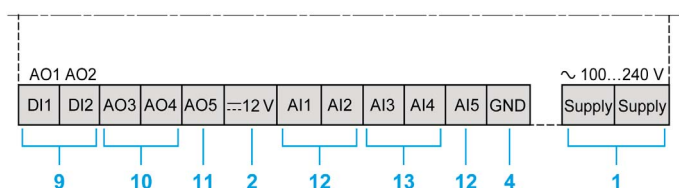
**HINWEIS:** Im Lieferumfang der Steuerung sind abnehmbare Schraubklemmenleisten (*siehe Seite 82*) enthalten.

### Beschreibung der Anschlüsse

Draufsicht:



Unteransicht:



Nummer	Beschreibung	
1	Spannungsversorgung ( <i>siehe Seite 85</i> ) 100 bis 240 V, potentialgetrennt	
2	Hilfsversorgung 12 VDC, max. 70 mA	
3	N: Gemeinsamer Anschluss für Digitalausgang	
4	GND: Masse	
5	Port für LAN-Erweiterungsbus ( <i>siehe Seite 103</i> )	
6	Serieller RS-485-Port ( <i>siehe Seite 105</i> )	
7	TTL-Programmierport ( <i>siehe Seite 107</i> )	
8	DO1...DO3, DO6	Digitalausgang mit Hochspannungsrelais ( <i>siehe Seite 92</i> )
9	Konfigurierbar als: ● AO1, AO2 ● DI1, DI2	Konfigurierbar als: ● Analoge Niederspannungsausgänge (SELV): Open Collector PWM/PPM ( <i>siehe Seite 100</i> ) ● Trockenkontakt-Digitaleingang ( <i>siehe Seite 89</i> )
10	AO3, AO4	Analoge Niederspannungsausgänge (SELV): ● 0...10 VDC ( <i>siehe Seite 101</i> )
11	AO5	Analoge Niederspannungsausgänge (SELV) konfigurierbar als: ● 0...20 mA ( <i>siehe Seite 102</i> ) ● 4...20 mA ( <i>siehe Seite 102</i> )
12	AI1, AI2, AI5	Konfigurierbar als: ● Analoges NTC-Eingang ( <i>siehe Seite 95</i> ) ● ( <i>siehe Seite 96</i> ) Analoges Pt1000-Eingang ● Trockenkontakt-Digitaleingang ( <i>siehe Seite 89</i> )
13	AI3, AI4	Konfigurierbar als: ● Analoges NTC-Eingang ( <i>siehe Seite 95</i> ) ● Analoges Stromeingang ( <i>siehe Seite 97</i> ) 0...20 mA oder 4...20 mA ● Analoges Spannungseingang ( <i>siehe Seite 98</i> ) 0...1 VDC, 0...5 VDC oder 0...10 VDC ● Trockenkontakt-Digitaleingang ( <i>siehe Seite 89</i> )
<b>(1)</b> Wenn einer der Eingänge AI1, AI2, AI5 als Pt1000 konfiguriert wird, dann werden alle drei AIs von der Hardware als Pt1000 definiert. Diese Eingänge können jedoch nach wie vor als ( <i>siehe Seite 162</i> )		

## HINWEIS

### GERÄT NICHT BETRIEBSBEREIT

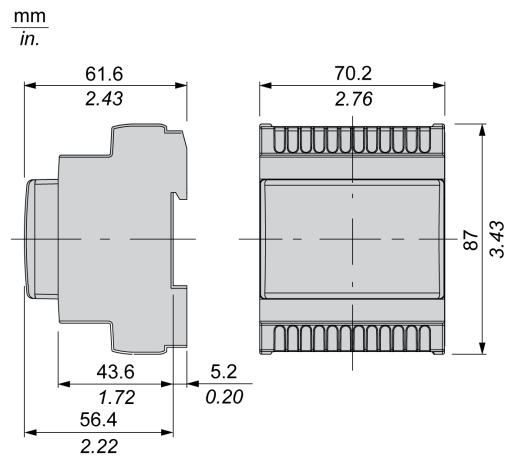
Konfigurieren Sie die analogen Ein- und Ausgänge und die zugehörigen Parameter in Übereinstimmung mit dem physischen Typ der angeschlossenen Ressourcen.

**Die Nichtbeachtung dieser Anweisungen kann Sachschäden zur Folge haben.**

Detaillierte Informationen finden Sie unter Konfiguration der Analogeingänge (*siehe Seite 162*) und Konfiguration der Analogausgänge (*siehe Seite 165*).

Weitere Informationen zur Verdrahtung finden Sie unter Verdrahtung - Best Practices (*siehe Seite 35*).

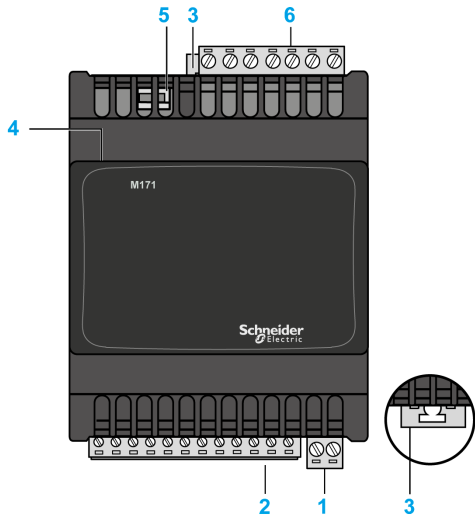
## Abmessungen



## TM171EO14R

### Physische Beschreibung

Die folgende Abbildung zeigt ein Erweiterungsmodul TM171EO14R:

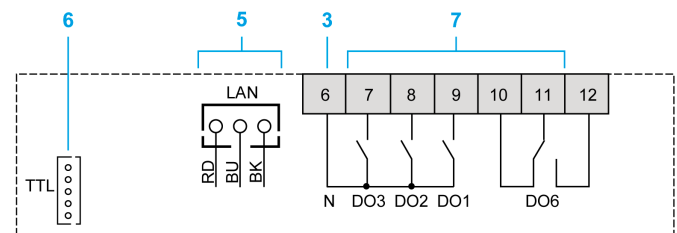


Nummer	Beschreibung
1	Anschluss für Spannungsversorgung 100 bis 240 VAC mit abnehmbarer Klemmenleiste
2	Anschluss für Ein-/Ausgänge mit abnehmbarer Klemmenleiste
3	Halteclip für Tragschiene (DIN-Schiene) 35 mm (1.38 in). Detaillierte Informationen finden Sie unter Installation ( <i>siehe Seite 45</i> ).
4	TTL-Programmierport
5	Port für LAN-Erweiterungsbus
6	Anschluss für Digitalausgänge mit abnehmbarer Klemmenleiste

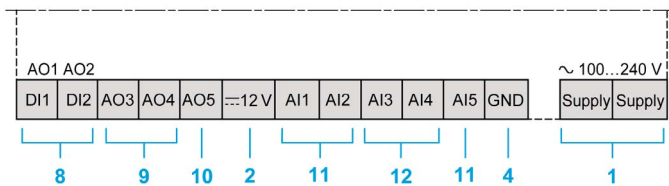
**HINWEIS:** Im Lieferumfang des Erweiterungsmoduls sind abnehmbare Schraubklemmenleisten (*siehe Seite 82*) und ein LAN-Erweiterungskabel enthalten.

### Beschreibung der Anschlüsse

Draufsicht:



Unteransicht:



Nummer	Beschreibung	
1	Spannungsversorgung ( <i>siehe Seite 85</i> ) 100 bis 240 V, potentialgetrennt	
2	Hilfsversorgung 12 VDC, max. 70 mA	
3	N: Gemeinsamer Anschluss für Digitalausgang	
4	GND: Masse	
5	Port für LAN-Erweiterungsbus ( <i>siehe Seite 103</i> )	
6	TTL-Programmierport ( <i>siehe Seite 107</i> )	
7	DO1...DO3, DO6	Digitalausgang mit Hochspannungsrelais ( <i>siehe Seite 92</i> )
8	Konfigurierbar als: ● AO1, AO2 ● DI1, DI2	Konfigurierbar als: ● Analoge Niederspannungsausgänge (SELV): Open Collector PWM/PPM ( <i>siehe Seite 100</i> ) ● Trockenkontakt-Digitaleingang ( <i>siehe Seite 89</i> )
9	AO3, AO4	Analoge Niederspannungsausgänge (SELV): ● 0...10 VDC ( <i>siehe Seite 101</i> )
10	AO5	Analoge Niederspannungsausgänge (SELV) konfigurierbar als: ● 0...20 mA ( <i>siehe Seite 102</i> ) ● 4...20 mA ( <i>siehe Seite 102</i> )
11	AI1, AI2, AI5	Konfigurierbar als: ● Analog NTC-Eingang ( <i>siehe Seite 95</i> ) ● Trockenkontakt-Digitaleingang ( <i>siehe Seite 89</i> )
13	AI3, AI4	Konfigurierbar als: ● Analog NTC-Eingang ( <i>siehe Seite 95</i> ) ● Analog Stromeingang ( <i>siehe Seite 97</i> ) 0...20 mA oder 4...20 mA ● Analog Spannungseingang ( <i>siehe Seite 98</i> ) 0...1 VDC, 0...5 VDC oder 0...10 VDC ● Trockenkontakt-Digitaleingang ( <i>siehe Seite 89</i> )

## HINWEIS

### GERÄT NICHT BETRIEBSBEREIT

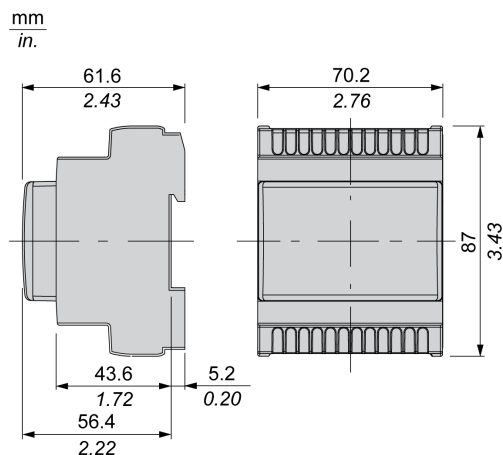
Konfigurieren Sie die analogen Ein- und Ausgänge und die zugehörigen Parameter in Übereinstimmung mit dem physischen Typ der angeschlossenen Ressourcen.

**Die Nichtbeachtung dieser Anweisungen kann Sachschäden zur Folge haben.**

Detaillierte Informationen finden Sie unter Konfiguration der Analogeingänge (*siehe Seite 162*) und Konfiguration der Analogausgänge (*siehe Seite 165*).

Weitere Informationen zur Verdrahtung finden Sie unter Verdrahtung - Best Practices (*siehe Seite 35*).

## Abmessungen







---

# Kapitel 7

## Gerätebeschreibung TM171...22 / TM171EO15R

---

### Inhalt dieses Kapitels

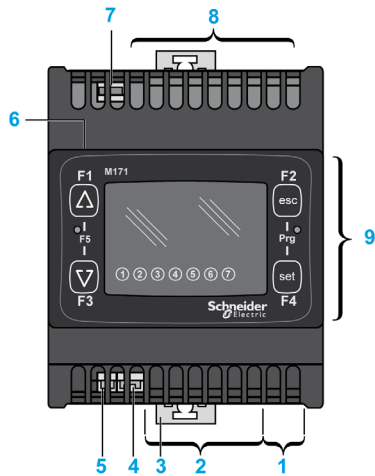
Dieses Kapitel enthält die folgenden Themen:

Thema	Seite
TM171OD22R / TM171ODM22R	66
TM171ODM22S	69
TM171OB22R / TM171OBM22R	72
TM171OF22R / TM171OFM22R	75
TM171EO15R	77
TM171EO22R	79

## TM171OD22R / TM171ODM22R

### Physische Beschreibung

Die nachstehende Abbildung zeigt eine Steuerung der Baureihe TM171OD22R / TM171ODM22R:



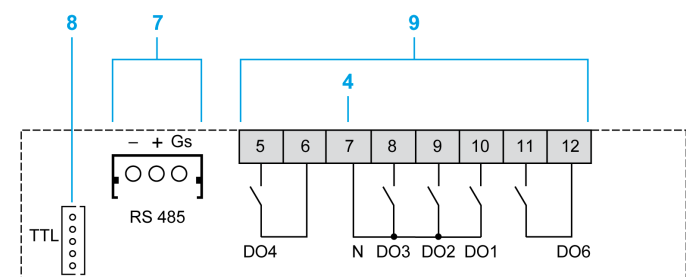
Nummer	Beschreibung
1	Spannungsversorgung 12 bis 24 VAC oder 24 VDC
2	Anschluss für Ein-/Ausgänge
3	Halteclip für Tragschiene (DIN-Schiene) 35 mm (1.38 in). Detaillierte Informationen finden Sie unter Installation ( <i>siehe Seite 45</i> ).
4	Anschluss für Analogausgang
5	Port für LAN-Erweiterungsbuss
6	TTL-Programmierport
7	Serieller RS-485-Port <sup>(1)</sup>
8	Anschluss für Digitalausgang
9	Benutzeroberfläche ( <i>siehe Seite 140</i> )

**(1)** Nur für TM171O•M....

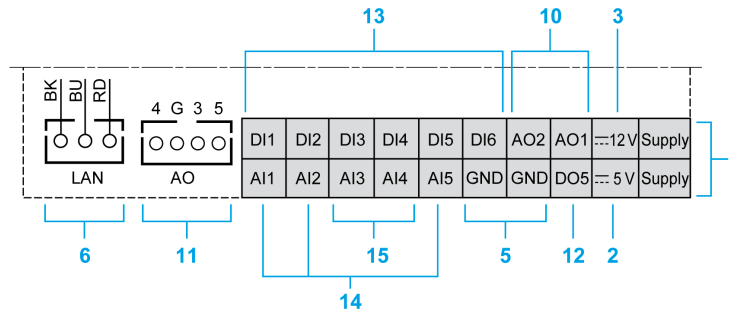
**HINWEIS:** Abnehmbare Klemmenleisten und verdrahteter Anschluss sind separat zu beziehen. Siehe Zubehör (*siehe Seite 24*).

### Beschreibung der Anschlüsse

Draufsicht:



Unteransicht:



Nummer	Beschreibung	
1	Spannungsversorgung ( <i>siehe Seite 85</i> ) 12 bis 24 VAC oder 24 VDC	
2	Hilfsversorgung 5 VDC, max. 20 mA	
3	Hilfsversorgung 12 VDC, max. 70 mA	
4	N: Gemeinsamer Anschluss für Digitalausgang	
5	GND: Masse	
6	Port für LAN-Erweiterungsbus ( <i>siehe Seite 103</i> )	
7	Serieller RS-485-Port ( <i>siehe Seite 105</i> ) <sup>(1)</sup>	
8	TTL-Programmierport ( <i>siehe Seite 107</i> )	
9	DO1...DO4, DO6	Digitalausgang mit Hochspannungsrelais ( <i>siehe Seite 92</i> )
10	AO1, AO2	Analoge Niederspannungsausgänge (SELV): Open Collector PWM/PPM ( <i>siehe Seite 100</i> )
11	AO3...AO5	Analoge Niederspannungsausgänge (SELV): ● 0...10 VDC ( <i>siehe Seite 101</i> )
12	DO5	Digitale Niederspannungsausgänge (SELV): Open Collector ( <i>siehe Seite 91</i> )
13	DI1...DI6	Trockenkontakt-Digitaleingang ( <i>siehe Seite 89</i> )
14	AI1, AI2, AI5	Konfigurierbar als: ● Analoger NTC-Eingang ( <i>siehe Seite 95</i> ) ● Trockenkontakt-Digitaleingang ( <i>siehe Seite 89</i> )
15	AI3, AI4	Konfigurierbar als: ● Analoger NTC-Eingang ( <i>siehe Seite 95</i> ) ● Analoger Stromeingang ( <i>siehe Seite 97</i> ) 0...20 mA oder 4...20 mA ● Analoger Spannungseingang ( <i>siehe Seite 98</i> ) 0...1 VDC, 0...5 VDC oder 0...10 VDC ● Trockenkontakt-Digitaleingang ( <i>siehe Seite 89</i> )
<b>(1)</b> Nur für TM171O•M...		

## HINWEIS

### GERÄT NICHT BETRIEBSBEREIT

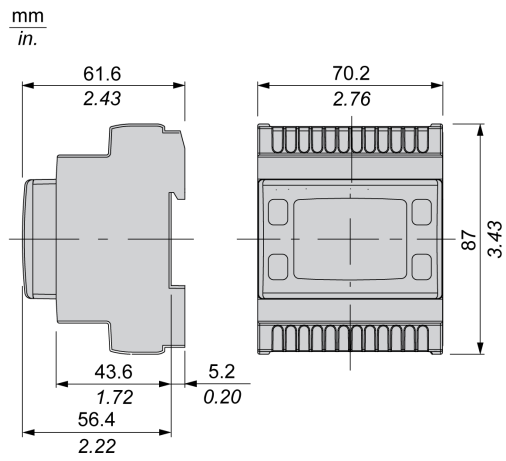
Konfigurieren Sie die analogen Ein- und Ausgänge und die zugehörigen Parameter in Übereinstimmung mit dem physischen Typ der angeschlossenen Ressourcen.

**Die Nichtbeachtung dieser Anweisungen kann Sachschäden zur Folge haben.**

Detaillierte Informationen finden Sie unter Konfiguration der Analogeingänge (*siehe Seite 162*) und Konfiguration der Analogausgänge (*siehe Seite 165*).

Weitere Informationen zur Verdrahtung finden Sie unter Verdrahtung - Best Practices (*siehe Seite 35*).

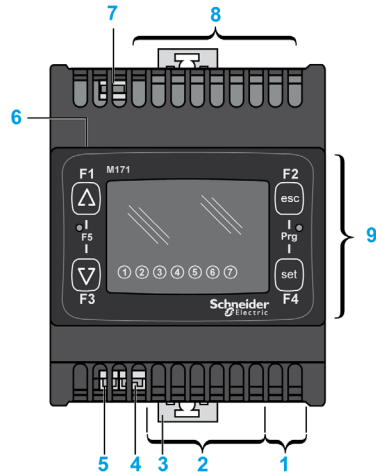
## Abmessungen



## TM171ODM22S

### Physische Beschreibung

Die nachstehende Abbildung zeigt eine Steuerung der Baureihe TM171ODM22S:

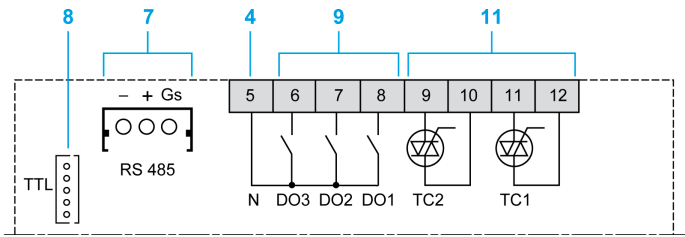


Nummer	Beschreibung
1	Spannungsversorgung 12 bis 24 VAC
2	Anschluss für Ein-/Ausgänge
3	Halteclip für Tragschiene (DIN-Schiene) 35 mm (1.38 in). Detaillierte Informationen finden Sie unter Installation ( <i>siehe Seite 45</i> ).
4	Anschluss für Analogausgang
5	Port für LAN-Erweiterungsbuss
6	TTL-Programmierport
7	Serieller RS-485-Port
8	Anschluss für Digitalausgang
9	Benutzeroberfläche ( <i>siehe Seite 140</i> )

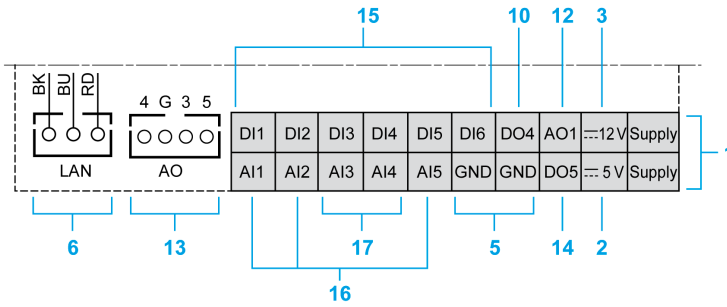
**HINWEIS:** Abnehmbare Klemmenleisten und verdrahteter Anschluss sind separat zu beziehen. Siehe Zubehör (*siehe Seite 24*).

**Beschreibung der Anschlüsse**

Draufsicht:



Untersicht:



Nummer	Beschreibung	
1	Spannungsversorgung (siehe Seite 85) 12 bis 24 VAC	
2	Hilfsversorgung 5 VDC, max. 20 mA	
3	Hilfsversorgung 12 VDC, max. 70 mA	
4	N: Gemeinsamer Anschluss für Digitalausgang	
5	GND: Masse	
5	Port für LAN-Erweiterungsbus (siehe Seite 103)	
7	Serieller RS-485-Port (siehe Seite 105)	
8	TTL-Programmierport (siehe Seite 107)	
9	DO1...DO3	Digitalausgänge mit Hochspannungsrelais (siehe Seite 92)
10	DO4	Digitale Niederspannungsausgänge (SELV): Open Collector (siehe Seite 91)
11	TC1, TC2	TRIAC-Hochspannungsausgänge (siehe Seite 93)
12	AO1	Analoge Niederspannungsausgänge (SELV): Open Collector PWM/PPM (siehe Seite 100)
13	AO3...AO5	Analoge Niederspannungsausgänge (SELV): <ul style="list-style-type: none"> <li>0...10 VDC (siehe Seite 101)</li> </ul>
14	DO5	Digitale Niederspannungsausgänge (SELV): Open Collector (siehe Seite 91)
15	DI1...DI6	Trockenkontakt-Digitaleingang (siehe Seite 89)
16	AI1, AI2, AI5	Konfigurierbar als: <ul style="list-style-type: none"> <li>Analoger NTC-Eingang (siehe Seite 95)</li> <li>Trockenkontakt-Digitaleingang (siehe Seite 89)</li> </ul>
17	AI3, AI4	Konfigurierbar als: <ul style="list-style-type: none"> <li>Analoger NTC-Eingang (siehe Seite 95)</li> <li>Analoger Stromeingang (siehe Seite 97) 0...20 mA oder 4...20 mA</li> <li>Analoger Spannungseingang (siehe Seite 98) 0...1 VDC, 0...5 VDC oder 0...10 VDC</li> <li>Trockenkontakt-Digitaleingang (siehe Seite 89)</li> </ul>

## HINWEIS

### GERÄT NICHT BETRIEBSBEREIT

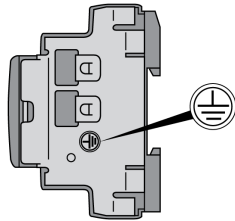
Konfigurieren Sie die analogen Ein- und Ausgänge und die zugehörigen Parameter in Übereinstimmung mit dem physischen Typ der angeschlossenen Ressourcen.

**Die Nichtbeachtung dieser Anweisungen kann Sachschäden zur Folge haben.**

Detaillierte Informationen finden Sie unter Konfiguration der Analogeingänge (*siehe Seite 162*) und Konfiguration der Analogausgänge (*siehe Seite 165*).

Weitere Informationen zur Verdrahtung finden Sie unter Verdrahtung - Best Practices (*siehe Seite 35*).

### Masse



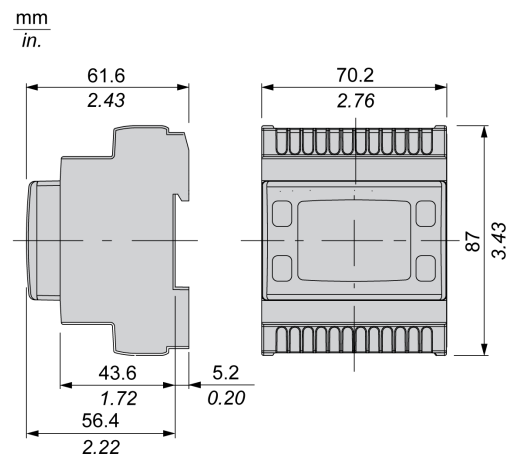
## ⚡ ⚠ GEFAHR

### GEFAHR EINES ELEKTRISCHEN SCHLAGS

Der Masseanschluss an der Geräteseite muss zur permanenten Bereitstellung einer Schutzterde verwendet werden.

**Die Nichtbeachtung dieser Anweisungen führt zu Tod oder schweren Verletzungen.**

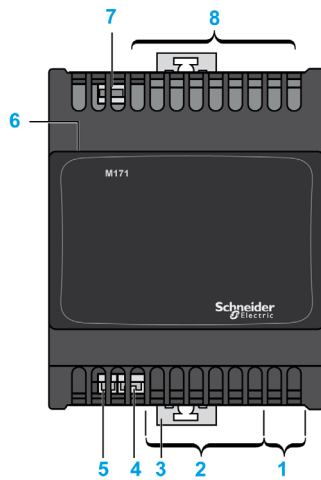
### Abmessungen



## TM171OB22R / TM171OBM22R

### Physische Beschreibung

Die nachstehende Abbildung zeigt eine Steuerung der Baureihe TM171OB22R / TM171OBM22R:



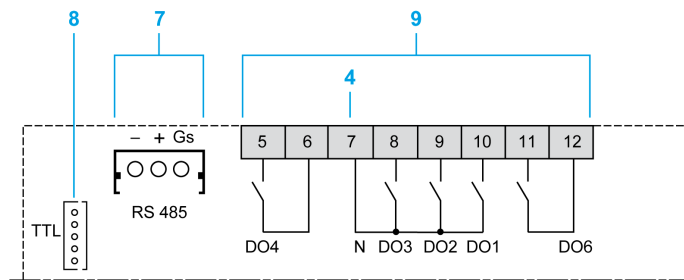
Nummer	Beschreibung
1	Spannungsversorgung 12 bis 24 VAC oder 24 VDC
2	Anschluss für Ein-/Ausgänge
3	Halteclip für Tragschiene (DIN-Schiene) 35 mm (1.38 in). Detaillierte Informationen finden Sie unter Installation ( <i>siehe Seite 45</i> ).
4	Anschluss für Analogausgang
5	Port für LAN-Erweiterungsbuss
6	Serieller RS-485-Port <sup>(1)</sup>
7	TTL-Programmierport
8	Anschluss für Digitalausgang
<b>(1)</b> Nur für TM171O•M....	

**HINWEIS:** Abnehmbare Klemmenleisten und verdrahteter Anschluss sind separat zu beziehen. Siehe Zubehör (*siehe Seite 24*).

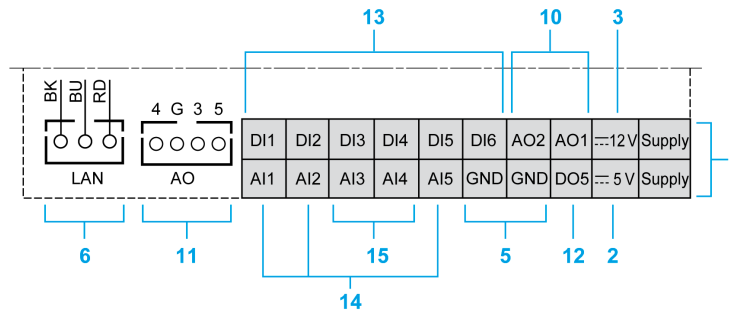


## Beschreibung der Anschlüsse

Draufsicht:



Unteransicht:



Nummer	Beschreibung	
1	Spannungsversorgung ( <i>siehe Seite 85</i> ) 12 bis 24 VAC oder 24 VDC	
2	Hilfsversorgung 5 VDC, max. 20 mA	
3	Hilfsversorgung 12 VDC, max. 70 mA	
4	N: Gemeinsamer Anschluss für Digitalausgang	
5	GND: Masse	
6	Port für LAN-Erweiterungsbus ( <i>siehe Seite 103</i> )	
7	Serieller RS-485-Port ( <i>siehe Seite 105</i> ) <sup>(1)</sup>	
8	TTL-Programmierport ( <i>siehe Seite 107</i> )	
9	DO1...DO4, DO6	Digitalausgänge mit Hochspannungsrelais ( <i>siehe Seite 92</i> )
10	AO1, AO2	Analoge Niederspannungsausgänge (SELV): Open Collector PWM/PPM ( <i>siehe Seite 100</i> )
11	AO3...AO5	Analoge Niederspannungsausgänge (SELV): ● 0...10 VDC ( <i>siehe Seite 101</i> )
12	DO5	Digitale Niederspannungsausgänge (SELV): Open Collector ( <i>siehe Seite 91</i> )
13	DI1...DI6	Trockenkontakt-Digitaleingang ( <i>siehe Seite 89</i> )
14	AI1, AI2, AI5	Konfigurierbar als: ● Analoger NTC-Eingang ( <i>siehe Seite 95</i> ) ● Trockenkontakt-Digitaleingang ( <i>siehe Seite 89</i> )
15	AI3, AI4	Konfigurierbar als: ● Analoger NTC-Eingang ( <i>siehe Seite 95</i> ) ● Analoger Stromeingang ( <i>siehe Seite 97</i> ) 0...20 mA oder 4...20 mA ● Analoger Spannungseingang ( <i>siehe Seite 98</i> ) 0...1 VDC, 0...5 VDC oder 0...10 VDC ● Trockenkontakt-Digitaleingang ( <i>siehe Seite 89</i> )

(1) Nur für TM171O•M...

## HINWEIS

### GERÄT NICHT BETRIEBSBEREIT

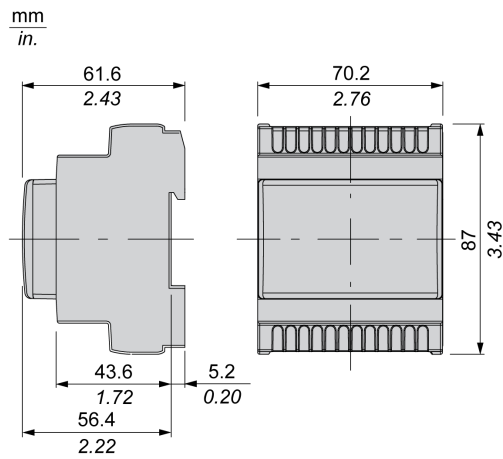
Konfigurieren Sie die analogen Ein- und Ausgänge und die zugehörigen Parameter in Übereinstimmung mit dem physischen Typ der angeschlossenen Ressourcen.

**Die Nichtbeachtung dieser Anweisungen kann Sachschäden zur Folge haben.**

Detaillierte Informationen finden Sie unter Konfiguration der Analogeingänge (*siehe Seite 162*) und Konfiguration der Analogausgänge (*siehe Seite 165*).

Weitere Informationen zur Verdrahtung finden Sie unter Verdrahtung - Best Practices (*siehe Seite 35*).

### Abmessungen

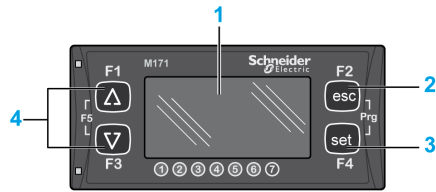


## TM171OF22R / TM171OFM22R

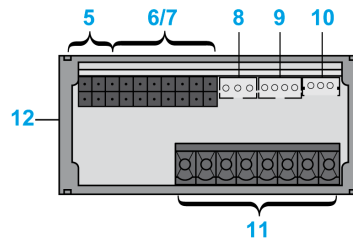
### Physische Beschreibung

Die nachstehende Abbildung zeigt eine Steuerung der Baureihe TM171OF22R / TM171OFM22R:

Vorderansicht



Rückansicht



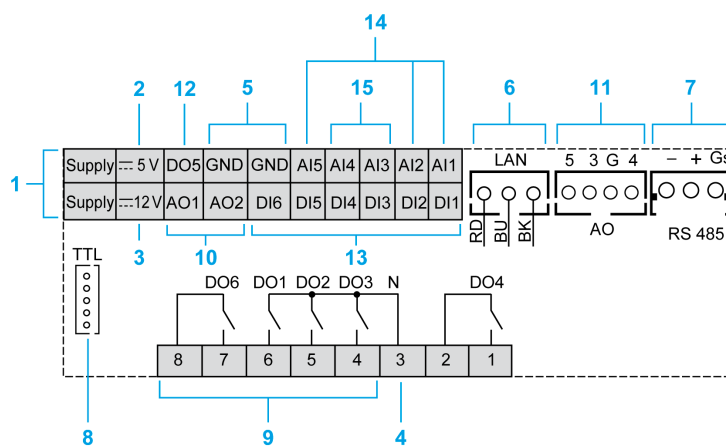
Nummer	Beschreibung
1...4	Benutzeroberfläche ( <i>siehe Seite 140</i> )
5	Spannungsversorgung 12 bis 24 VAC oder 24 VDC
6/7	Anschluss für Ein-/Ausgänge
8	Port für LAN-Erweiterungsbuss
9	Anschluss für Analogausgang
10	Serieller RS-485-Port <sup>(1)</sup>
11	Anschluss für Digitalausgang
12	TTL-Programmierport an der Geräteseite

**(1)** Nur für TM171O•M....

**HINWEIS:** Abnehmbare Klemmenleisten und verdrahteter Anschluss sind separat zu beziehen. Siehe Zubehör (*siehe Seite 24*).

### Beschreibung der Anschlüsse

Rückansicht:



Nummer	Beschreibung
1	Spannungsversorgung ( <i>siehe Seite 85</i> ) 12 bis 24 VAC oder 24 VDC
2	Hilfsversorgung 5 VDC, max. 20 mA
3	Hilfsversorgung 12 VDC, max. 70 mA
4	N: Gemeinsamer Anschluss für Digitalausgang
5	GND: Masse

**(1)** Nur für TM171O•M....

Nummer	Beschreibung	
6	Port für LAN-Erweiterungsbuss ( <i>siehe Seite 103</i> )	
7	Serieller RS-485-Port ( <i>siehe Seite 105</i> ) <sup>(1)</sup>	
8	TTL-Programmierport ( <i>siehe Seite 107</i> )	
9	DO1...DO4, DO6	Digitalausgang mit Hochspannungsrelais ( <i>siehe Seite 92</i> )
10	AO1, AO2	Analoge Niederspannungsausgänge (SELV): Open Collector PWM/PPM ( <i>siehe Seite 100</i> )
11	AO3...AO5	Analoge Niederspannungsausgänge (SELV): <ul style="list-style-type: none"> <li>● 0...10 VDC (<i>siehe Seite 101</i>)</li> </ul>
12	DO5	Digitale Niederspannungsausgänge (SELV): Open Collector ( <i>siehe Seite 91</i> )
13	DI1...DI6	Trockenkontakt-Digitaleingang ( <i>siehe Seite 89</i> )
14	AI1, AI2, AI5	Konfigurierbar als: <ul style="list-style-type: none"> <li>● Analog NTC-Eingang (<i>siehe Seite 95</i>)</li> <li>● Trockenkontakt-Digitaleingang (<i>siehe Seite 89</i>)</li> </ul>
15	AI3, AI4	Konfigurierbar als: <ul style="list-style-type: none"> <li>● Analog NTC-Eingang (<i>siehe Seite 95</i>)</li> <li>● Analog Stromeingang (<i>siehe Seite 97</i>) 0...20 mA oder 4...20 mA</li> <li>● Analog Spannungseingang (<i>siehe Seite 98</i>) 0...1 VDC, 0...5 VDC oder 0...10 VDC</li> <li>● Trockenkontakt-Digitaleingang (<i>siehe Seite 89</i>)</li> </ul>
<b>(1)</b> Nur für TM171O•M...		

**HINWEIS**

**GERÄT NICHT BETRIEBSBEREIT**

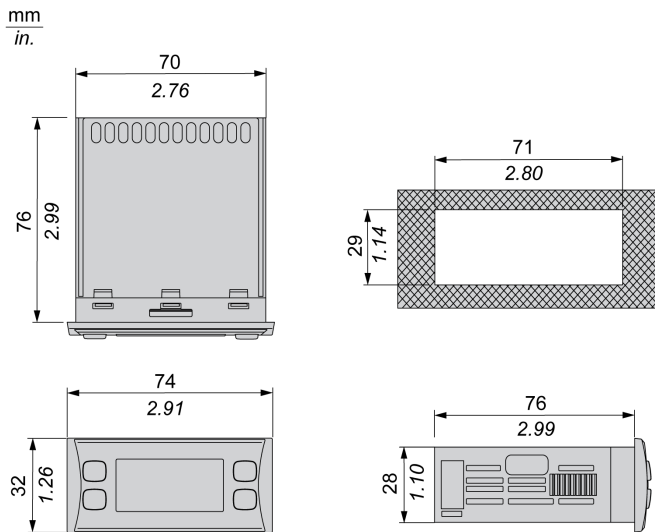
Konfigurieren Sie die analogen Ein- und Ausgänge und die zugehörigen Parameter in Übereinstimmung mit dem physischen Typ der angeschlossenen Ressourcen.

**Die Nichtbeachtung dieser Anweisungen kann Sachschäden zur Folge haben.**

Detaillierte Informationen finden Sie unter Konfiguration der Analogeingänge (*siehe Seite 162*) und Konfiguration der Analogausgänge (*siehe Seite 165*).

Weitere Informationen zur Verdrahtung finden Sie unter Verdrahtung - Best Practices (*siehe Seite 35*).

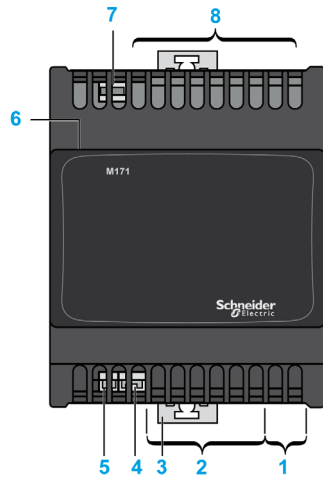
**Abmessungen**



## TM171EO15R

### Physische Beschreibung

Die folgende Abbildung zeigt ein Erweiterungsmodul TM171EO15R:

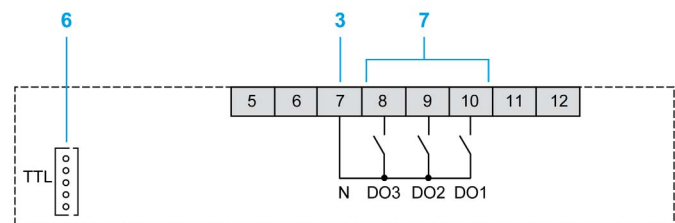


Nummer	Beschreibung
1	Spannungsversorgung 12 bis 24 VAC oder 24 VDC
2	Anschluss für Ein-/Ausgänge
3	Halteclip für Tragschiene (DIN-Schiene) 35 mm (1.38 in). Detaillierte Informationen finden Sie unter Installation ( <i>siehe Seite 45</i> ).
4	Anschluss für Analogausgang
5	Port für LAN-Erweiterungsbuss
6	TTL-Programmierport
7	Anschluss für Digitalausgang

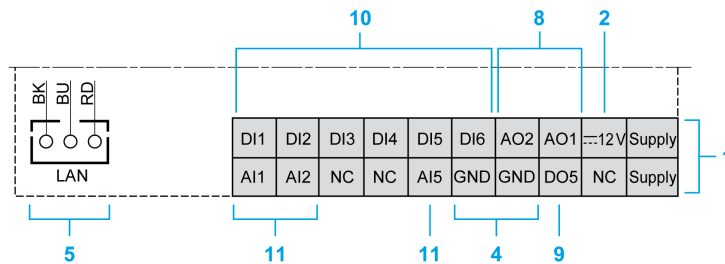
**HINWEIS:** Abnehmbare Klemmenleisten und verdrahteter Anschluss sind separat zu beziehen. Siehe Zubehör (*siehe Seite 24*).

### Beschreibung der Anschlüsse

Draufsicht:



Untersicht:



Nummer	Beschreibung	
1	Spannungsversorgung ( <i>siehe Seite 85</i> ) 12 bis 24 VAC oder 24 VDC	
2	Hilfsversorgung 12 VDC, max. 70 mA	
3	N: Gemeinsamer Anschluss für Digitalausgang	
4	GND: Masse	
5	Port für LAN-Erweiterungsbus ( <i>siehe Seite 103</i> )	
6	TTL-Programmierport ( <i>siehe Seite 107</i> )	
7	DO1...DO3	Digitalausgänge mit Hochspannungsrelais ( <i>siehe Seite 92</i> )
8	AO1, AO2	Analoge Niederspannungsausgänge (SELV): Open Collector PWM/PPM ( <i>siehe Seite 100</i> )
9	DO5	Digitale Niederspannungsausgänge (SELV): Open Collector ( <i>siehe Seite 91</i> )
10	DI1...DI6	Trockenkontakt-Digitaleingang ( <i>siehe Seite 89</i> )
11	AI1, AI2, AI5	Konfigurierbar als: <ul style="list-style-type: none"> <li>• Analoger NTC-Eingang (<i>siehe Seite 95</i>)</li> <li>• Trockenkontakt-Digitaleingang (<i>siehe Seite 89</i>)</li> </ul>

## HINWEIS

### GERÄT NICHT BETRIEBSBEREIT

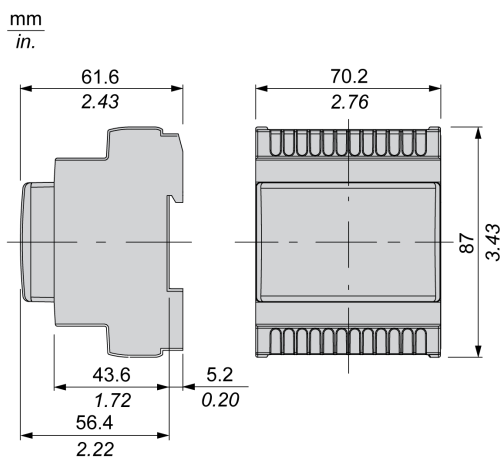
Konfigurieren Sie die analogen Ein- und Ausgänge und die zugehörigen Parameter in Übereinstimmung mit dem physischen Typ der angeschlossenen Ressourcen.

**Die Nichtbeachtung dieser Anweisungen kann Sachschäden zur Folge haben.**

Detaillierte Informationen finden Sie unter Konfiguration der Analogeingänge (*siehe Seite 162*) und Konfiguration der Analogausgänge (*siehe Seite 165*).

Weitere Informationen zur Verdrahtung finden Sie unter Verdrahtung - Best Practices (*siehe Seite 35*).

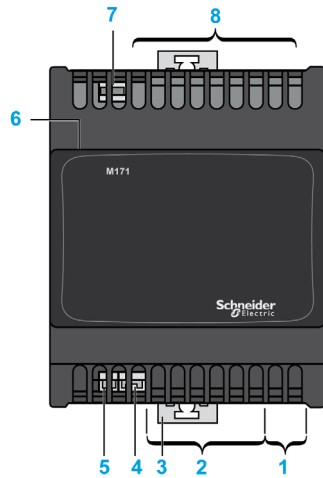
## Abmessungen



## TM171EO22R

### Physische Beschreibung

Die folgende Abbildung zeigt ein Erweiterungsmodul TM171EO22R:

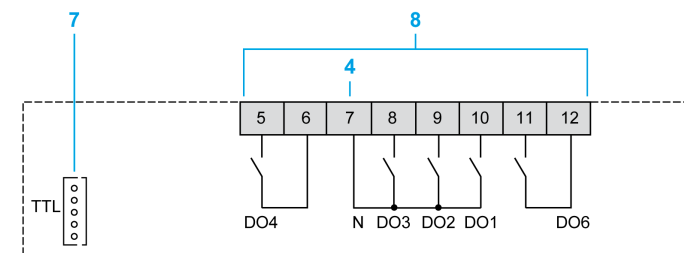


Nummer	Beschreibung
1	Spannungsversorgung 12 bis 24 VAC oder 24 VDC
2	Anschluss für Ein-/Ausgänge
3	Halteclip für Tragschiene (DIN-Schiene) 35 mm (1.38 in). Detaillierte Informationen finden Sie unter Installation ( <i>siehe Seite 45</i> ).
4	Anschluss für Analogausgang
5	Port für LAN-Erweiterungsbuss
6	TTL-Programmierport
7	Anschluss für Digitalausgang

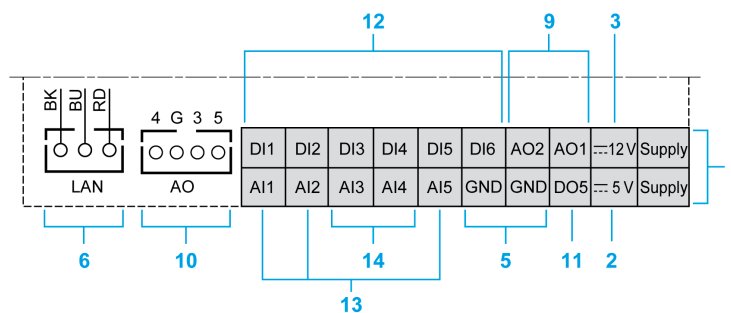
**HINWEIS:** Abnehmbare Klemmenleisten und verdrahteter Anschluss sind separat zu beziehen. Siehe Zubehör (*siehe Seite 24*).

### Beschreibung der Anschlüsse

Draufsicht:



Unteransicht:



Nummer	Beschreibung	
1	Spannungsversorgung ( <i>siehe Seite 85</i> ) 12 bis 24 VAC oder 24 VDC	
2	Hilfsversorgung 5 VDC, max. 20 mA	
3	Hilfsversorgung 12 VDC, max. 70 mA	
4	N: Gemeinsamer Anschluss für Digitalausgang	
5	GND: Masse	
6	Port für LAN-Erweiterungsbus ( <i>siehe Seite 103</i> )	
7	TTL-Programmierport ( <i>siehe Seite 107</i> )	
8	DO1...DO4, DO6	Digitalausgänge mit Hochspannungsrelais ( <i>siehe Seite 92</i> )
9	AO1, AO2	Analoge Niederspannungsausgänge (SELV): Open Collector PWM/PPM ( <i>siehe Seite 100</i> )
10	AO3...AO5	Analoge Niederspannungsausgänge (SELV): ● 0...10 VDC ( <i>siehe Seite 101</i> )
11	DO5	Digitale Niederspannungsausgänge (SELV): Open Collector ( <i>siehe Seite 91</i> )
12	DI1...DI6	Trockenkontakt-Digitaleingang ( <i>siehe Seite 89</i> )
13	AI1, AI2, AI5	Konfigurierbar als: ● Analoger NTC-Eingang ( <i>siehe Seite 95</i> ) ● Trockenkontakt-Digitaleingang ( <i>siehe Seite 89</i> )
14	AI3, AI4	Konfigurierbar als: ● Analoger NTC-Eingang ( <i>siehe Seite 95</i> ) ● Analoger Stromeingang ( <i>siehe Seite 97</i> ) 0...20 mA oder 4...20 mA ● Analoger Spannungseingang ( <i>siehe Seite 98</i> ) 0...1 VDC, 0...5 VDC oder 0...10 VDC ● Trockenkontakt-Digitaleingang ( <i>siehe Seite 89</i> )

## HINWEIS

### GERÄT NICHT BETRIEBSBEREIT

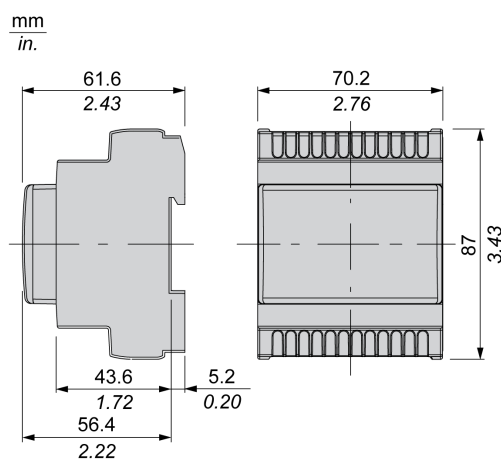
Konfigurieren Sie die analogen Ein- und Ausgänge und die zugehörigen Parameter in Übereinstimmung mit dem physischen Typ der angeschlossenen Ressourcen.

**Die Nichtbeachtung dieser Anweisungen kann Sachschäden zur Folge haben.**

Detaillierte Informationen finden Sie unter Konfiguration der Analogeingänge (*siehe Seite 162*) und Konfiguration der Analogausgänge (*siehe Seite 165*).

Weitere Informationen zur Verdrahtung finden Sie unter Verdrahtung - Best Practices (*siehe Seite 35*).

## Abmessungen





---

# Kapitel 8

## Elektrische Kenndaten und Verdrahtungspläne

---

### Inhalt dieses Kapitels

Dieses Kapitel enthält die folgenden Abschnitte:

Abschnitt	Thema	Seite
8.1	Anschlüsse	82
8.2	Länge der Verkabelung	84
8.3	Spannungsversorgung	85
8.4	Eingänge und Ausgänge	87
8.5	Digitaleingang	89
8.6	Digitalausgang	90
8.7	Analogeingang	94
8.8	Analogausgang	99
8.9	Serieller Port für LAN-Erweiterungsbuss	103
8.10	Serieller RS-485-Port	105
8.11	TTL-Programmierport	107
8.12	Arbeitsspeicher	108
8.13	Echtzeituhr (RTC)	109

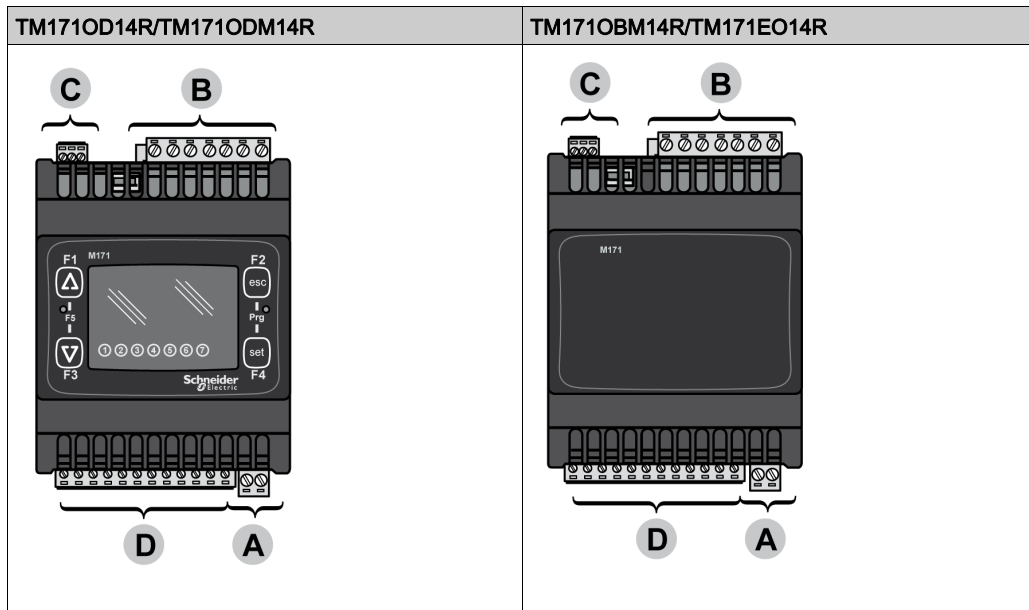
# Abschnitt 8.1

## Anschlüsse

### Anschlüsse

#### Kenndaten der Anschlüsse für TM171•••14R

Die Geräte der Baureihe TM171•••14R werden mit abnehmbaren Klemmenleisten geliefert:



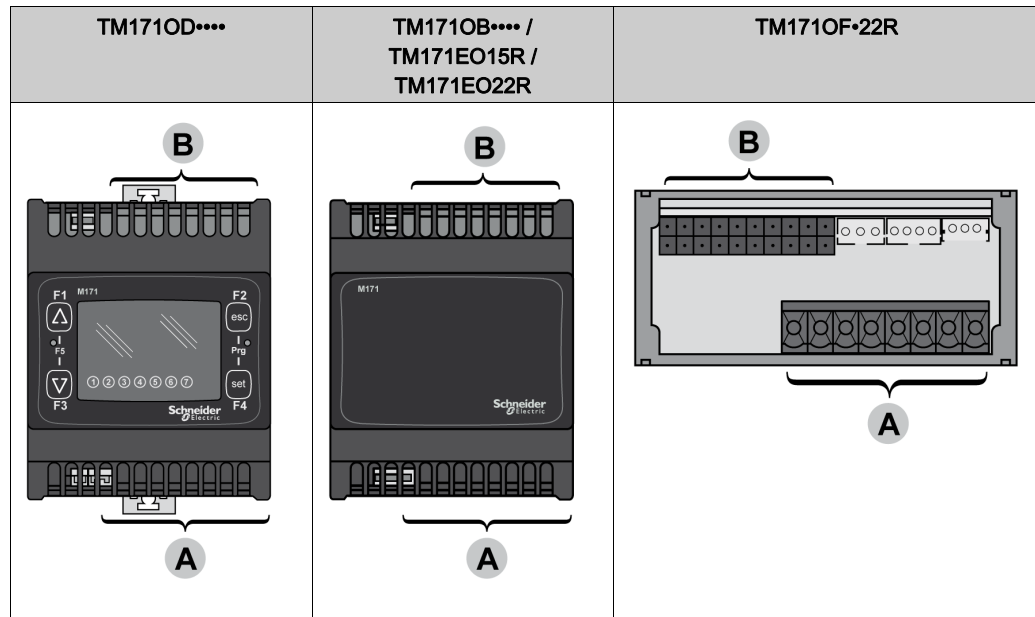
Beschreibung der Anschlüsse, Klemmenleisten und Kabel:

Typ	Element	Anschlussbeschreibung	Einsatz in Kombination mit
Hochspannung	A	2-Wege-Hochspannungsanschluss	Mitgelieferte Klemmenleiste (Anschlussbuchse) Rastermaß 5,08 mm (0.20 in) oder 5,00 mm (0.197 in) <i>(siehe Seite 36)</i>
	B	7-Wege-Hochspannungsanschluss	
Niederspannung	D	12-Wege-Niederspannungsanschluss	Mitgelieferte Klemmenleiste (Anschlussbuchse) Raster 3,81 mm (0.15 in) <i>(siehe Seite 36)</i>
Seriell - RS-485 <sup>(1)</sup>	C	3-Wege-Niederspannungsanschluss	
Seriell - LAN	-	3-Wege-LAN-Anschluss	TM171ACB4OLAN <i>(siehe Seite 24)</i> (im Lieferumfang der Remote Displays und Erweiterungsmodule enthalten)
Seriell - TTL	-	5-Wege-Anschluss	TM171AMFK / TM171ADMI <i>(siehe Seite 24)</i>
<b>(1) Nur für TM171O•M•••</b>			

Weitere Informationen zur Verdrahtung finden Sie unter Verdrahtung - Best Practices *(siehe Seite 35)*.

### Kenndaten der Anschlüsse für TM171••22• / TM171EO15R

TM171••22• / TM171EO15R werden nicht mit Klemmenleisten und verdrahteten Kabeln geliefert. Diese Elemente müssen separat bestellt werden.



Beschreibung der Anschlüsse, Klemmenleisten und Kabel:

Typ	Element	Anschlussbeschreibung	Einsatz in Kombination mit
Hochspannung	B	8-Wege-Hochspannungsanschluss	TM171ACB4OI1M / TM171ACB4OI2M (siehe Seite 24)
Niederspannung	A	20-Wege-Niederspannungsanschluss	
	-	4-Wege-Anschluss	TM171ACB4OAO1M / TM171ACB4OAO2M (siehe Seite 24)
Seriell - RS-485 <sup>(1)</sup>	-	3-Wege-Niederspannungsanschluss	TM171ACB4ORS485 (siehe Seite 24)
Seriell - LAN	-	3-Wege-LAN-Anschluss	TM171ACB4OLAN (siehe Seite 24)
Seriell - TTL	-	5-Wege-Anschluss	TM171AMFK / TM171ADMI (siehe Seite 24)
<b>(1)</b> Nur für TM171O•M••			

**HINWEIS:** Die Schraubklemmenleiste von TM171ACB4OI1M / TM171ACB4OI2M weist ein Rastermaß von 5,08 mm (0.20 in) oder 5,00 mm (0.197 in) (siehe Seite 36) auf.

Weitere Informationen zur Verdrahtung finden Sie unter Verdrahtung - Best Practices (siehe Seite 35).

## Abschnitt 8.2

### Länge der Verkabelung

#### Kabellänge

#### Maximale Länge für Spannungsversorgung, E/A und serielle Leitungen

Typ des Peripheriegeräts	Maximale Länge
Spannungsversorgung	10 m (32.808 ft)
Integrierter Sensor SV	
Digitaleingänge	
Analogeingänge	
Konfigurierbare Analogausgänge	
LÜFTER Analogausgang	
Versorgung für Remote Display	
Modbus SL-Bus	1000 m (3280.83 ft)
LAN-Erweiterungsbuss	100 m (328 ft)
TTL-Programmierport	30 cm (11.8 in)

## Abschnitt 8.3

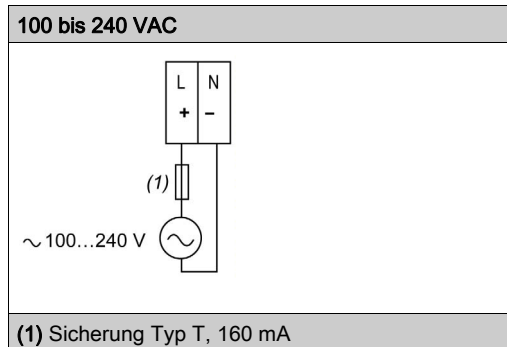
### Spannungsversorgung

#### Spannungsversorgung

##### TM171...14R

Für TM171O...14R / TM171EO14R ist eine Nennspannung zwischen 100 und 240 VAC (50/60 Hz) mit Potentialtrennung erforderlich.

Verdrahtungsplan der Spannungsversorgung:



### ⚠ GEFAHR

#### GEFAHR EINES ELEKTRISCHEN SCHLAGS UND/ODER EINER BETRIEBSUNFÄHIGKEIT DES GERÄTS BEI MASSESCHLEIFEN

- Verbinden Sie den 0-V-Anschluss der Spannungsversorgung bzw. des Transformators, über den das Gerät gespeist wird, in keinem Fall mit einem externen Masseanschluss (Erdanschluss).
- Verbinden Sie den 0-V- oder Masseanschluss (Erdanschluss) der mit diesem Gerät verbundenen Fühler und Stellglieder nicht mit einer externen Erdung.
- Sofern erforderlich, verwenden Sie zur Speisung der vom Gerät isolierten Fühler oder Stellglieder separate Spannungsversorgungen/Transformatoren.

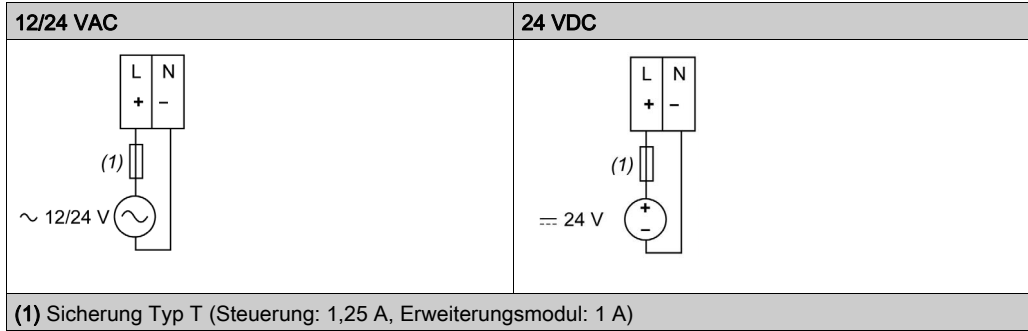
**Die Nichtbeachtung dieser Anweisungen führt zu Tod oder schweren Verletzungen.**

Wenn der angegebene Spannungsbereich nicht eingehalten wird, kann es in jedem Fall zu einer Störung des ordnungsgemäßen Gerätebetriebs kommen. Verwenden Sie geeignete Sicherheitssperren und Spannungsüberwachungskreise.

**TM171•••22• / TM171EO15R**

Referenzen	Spannungsversorgung
TM171•••22R	12 bis 24 VAC (+/- 10 %), nicht potentialgetrennt - 50/60 Hz
TM171EO15R	24 VDC (+/- 10 %), nicht potentialgetrennt
TM171ODM22S	12 bis 24 VAC (+/- 10 %), nicht potentialgetrennt - 50/60 Hz

Verdrahtungsplan der Spannungsversorgung:



Die Spannungsversorgungen für TM171•••22•/TM171EO15R müssen vom Typ Sicherheitskleinspannung (SELV) nach IEC 61140 sein. Bei diesen Spannungsquellen müssen eine Potentialtrennung zwischen den elektrischen Eingangs- und Ausgangskreisen der Spannungsversorgung sowie eine einfache Trennung von der Masse (Erde), PELV- und anderen SELV-Systemen gewährleistet sein.

**⚠ GEFAHR**

**GEFAHR EINES ELEKTRISCHEN SCHLAGS UND/ODER EINER BETRIEBSUNFÄHIGKEIT DES GERÄTS BEI MASSESCHLEIFEN**

- Verbinden Sie den 0-V-Anschluss der Spannungsversorgung bzw. des Transformators, über den das Gerät gespeist wird, in keinem Fall mit einem externen Masseanschluss (Erdanschluss).
- Verbinden Sie den 0-V- oder Masseanschluss (Erdanschluss) der mit diesem Gerät verbundenen Fühler und Stellglieder nicht mit einer externen Erdung.
- Sofern erforderlich, verwenden Sie zur Speisung der vom Gerät isolierten Fühler oder Stellglieder separate Spannungsversorgungen/Transformatoren.

**Die Nichtbeachtung dieser Anweisungen führt zu Tod oder schweren Verletzungen.**

Wenn der angegebene Spannungsbereich nicht eingehalten wird, kann es in jedem Fall zu einer Störung des ordnungsgemäßen Gerätebetriebs kommen. Verwenden Sie geeignete Sicherheitssperren und Spannungsüberwachungskreise.

**⚠ WARNUNG**

**ÜBERHITZUNGS- UND BRANDGEFAHR**

- Die Geräte dürfen nicht direkt an die Netzspannung angeschlossen werden.
- Verwenden Sie für die Spannungszufuhr für die Geräte nur isolierte SELV-Spannungsversorgungen/Transformatoren.

**Die Nichtbeachtung dieser Anweisungen kann Tod, schwere Verletzungen oder Sachschäden zur Folge haben.**

## Abschnitt 8.4

### Eingänge und Ausgänge

#### Eingänge und Ausgänge

##### Überblick

In diesem Abschnitt werden die E/A der Steuerungen und Erweiterungsmodule vorgestellt.

Detaillierte Informationen zu Typ und Anzahl der Ein- und Ausgänge für jedes Gerät finden Sie unter:

- Gerätebeschreibung TM171O••14R (*siehe Seite 55*)
- Gerätebeschreibung TM171O••22• (*siehe Seite 65*)

##### Anzahl der Ein- und Ausgänge

In der nachstehenden Tabelle werden die E/A der Steuerungen und Erweiterungsmodule beschrieben:

Typ	Bezeichner	Beschreibung	Steuerungen			Erweiterungs- module		
			TM171O••14R	TM171ODM22S	TM171O••22R	TM171EO14R	TM171EO15R	TM171EO22R
Digitalein- gänge	DI1, DI2	Digitaleingang mit Trockenkontakt ( <i>siehe Seite 89</i> ) <b>HINWEIS:</b> Für TM171•••14R können Eingänge auch als Analogeingänge (PWM/PPM) konfiguriert werden.			✓			
	DI3...DI6	Digitaleingang mit Trockenkontakt ( <i>siehe Seite 89</i> )	-	✓	✓	-	✓	✓
Digi- talaus- gänge	DO1...DO3	Digitalausgang mit Hochspannungsrelais ( <i>siehe Seite 92</i> )			✓			
	DO4	Digitalausgang mit Hochspannungsrelais ( <i>siehe Seite 92</i> )	-	-	✓	-	-	✓
		Open-Collector-Ausgänge ( <i>siehe Seite 91</i> )	-	✓	-	-	-	-
	DO5	Open-Collector-Ausgänge ( <i>siehe Seite 91</i> ) <sup>(2)</sup>	-	✓	✓	-	✓	✓
	DO6	Digitalausgang mit Hochspannungsrelais ( <i>siehe Seite 92</i> )	✓	-	✓	✓	-	✓
TRIAC- Ausgang	TC1	TRIAC-Ausgang ( <i>siehe Seite 93</i> )						
	TC2/AO2 <sup>(1)</sup>	Die Verwendung eines Schaltschützes im Stromkreis hinter dem TRIAC ist NICHT ZULÄSSIG.	-	✓	-	-	-	-
Analog- eingänge	AI1...AI5	Konfigurierbare Analogeingänge. Siehe: • TM171O••14R / TM171EO14R - Analogeingänge ( <i>siehe Seite 88</i> ) • TM171O••22• / TM171EO15R - Analogeingänge ( <i>siehe Seite 88</i> )						

(1) TC2 wird über die AO2-Parameter konfiguriert. Siehe das Kapitel Konfiguration physischer E/A (*siehe Seite 157*).  
(2) Die Ausgänge AO1, AO2 und DO5 (normalerweise an die 12-VDC-Hilfsversorgung des Geräts angeschlossen) dürfen insgesamt nicht mit über 70 mA beschaltet werden. Alle weitere an dieselbe 12-VDC-Hilfsversorgung angeschlossenen Lasten sind ebenfalls zu berücksichtigen. Wenn das Remote Display TM171DLED mit dem Gerät verbunden ist, ist der Strom auf 55 mA begrenzt.  
(3) Die Ausgänge AO3, AO4 und AO5 dürfen insgesamt nicht mit über 40 mA beschaltet werden.

Typ	Bezeichner	Beschreibung	Steuerungen			Erweiterungs- module		
			TM1710•14R	TM1710DM22S	TM1710•22R	TM171EO14R	TM171EO15R	TM171EO22R
Analogausgänge	AO1, AO2	Analoge Niederspannungsausgänge (SELV): Open Collector PWM/PPM (siehe Seite 100)	✓	✓ <sup>(1)</sup>	✓	✓	✓	✓
	AO3, AO4 <sup>(3)</sup>	Analoge Niederspannungsausgänge (SELV): • 0...10 VDC (siehe Seite 101)	✓	✓	✓	✓	-	✓
	AO5	Analoge Niederspannungsausgänge (SELV): • 0...10 VDC (siehe Seite 101)	-	✓	✓	-	-	✓
	AO5 <sup>(3)</sup>	Analoge Stromausgänge, konfigurierbar als: • 0...20 mA (siehe Seite 102) • 4...20 mA (siehe Seite 102)	✓	-	-	✓	-	-

(1) TC2 wird über die AO2-Parameter konfiguriert. Siehe das Kapitel Konfiguration physischer E/A (siehe Seite 157).  
 (2) Die Ausgänge AO1, AO2 und DO5 (normalerweise an die 12-VDC-Hilfsversorgung des Geräts angeschlossen) dürfen insgesamt nicht mit über 70 mA beschaltet werden. Alle weitere an dieselbe 12-VDC-Hilfsversorgung angeschlossenen Lasten sind ebenfalls zu berücksichtigen. Wenn das Remote Display TM171DLED mit dem Gerät verbunden ist, ist der Strom auf 55 mA begrenzt.  
 (3) Die Ausgänge AO3, AO4 und AO5 dürfen insgesamt nicht mit über 40 mA beschaltet werden.

**TM1710•14R / TM171EO14R - Analogeingänge**

Kompatibilität und Merkmale der konfigurierbaren Analogeingänge:

	NTC (siehe Seite 95)	Strom (siehe Seite 97)	Spannung (siehe Seite 98)	Trockenkontakt-Digitaleingang (siehe Seite 89)	Pt1000 (siehe Seite 96) <sup>(2)</sup>	
	10 kΩ bei 25 °C <sup>(1)</sup> Beta 3435	0...20 mA 4...20 mA	0...10 V 0...5 V 0...1 V			
AI1	✓	-	-	✓	✓	
AI2		-	-		✓	
AI3		✓	✓		✓	-
AI4		-	-		-	-
AI5		-	-		-	✓

(1) Ein dedizierter AFB ermöglicht Ihnen die Verwendung eines anderen NTC-Typs.  
 (2) Nur für TM1710•14R.

**TM1710•22 / TM171EO15R - Analogeingänge**

Kompatibilität und Merkmale der konfigurierbaren Analogeingänge:

	NTC (siehe Seite 95)	Strom (siehe Seite 97)	Spannung (siehe Seite 98)	Trockenkontakt-Digitaleingang (siehe Seite 89)
	10 kΩ bei 25 °C <sup>(1)</sup> Beta 3435	0...20 mA 4...20 mA	0...10 V 0...5 V 0...1 V	
AI1	✓	-	-	✓
AI2		-	-	
AI3		✓	✓	
AI4		✓	✓	
AI5		-	-	

(1) Ein dedizierter AFB ermöglicht Ihnen die Verwendung eines anderen NTC-Typs.



## Abschnitt 8.5

### Digitaleingang

#### Trockenkontakt-Digitaleingänge

##### Kenndaten

In der nachstehenden Tabelle werden die Merkmale der Trockenkontakt-Digitaleingänge aufgeführt:

Merkmal	Wert
Typ	Digitaleingang mit Trockenkontakt Kontaktstrom gegen Masse: 0,5 mA
Logiktyp	Digitaleingänge mit negativer Logik
Ebene 1	Widerstand < 500 $\Omega$
Ebene 0	Widerstand > 100 k $\Omega$
Erfassungszeit EIN zu AUS	< 200 ms (Hardware-Verzögerung)
Erfassungszeit AUS zu EIN	< 200 ms (Hardware-Verzögerung)

Die Verwendung einer externen Spannungsversorgung mit Trockenkontakt-Digitaleingängen kann eine Beschädigung der Geräte zur Folge haben.

### HINWEIS

#### GERÄT NICHT BETRIEBSBEREIT

Wenden Sie keine externe Spannungsversorgung auf die Trockenkontakt-Digitaleingänge des Geräts an.

**Die Nichtbeachtung dieser Anweisungen kann Sachschäden zur Folge haben.**

Beschreibung des Logiktyps

Logiktyp	Aktiver Zustand
Positive Logik	Ausgang liefert Strom (Source-Ausgang) Strom fließt zum Eingang (Sink-Eingang)
Negative Logik	Ausgang zieht Strom (Sink-Ausgang) Strom fließt vom Eingang (Source-Eingang)

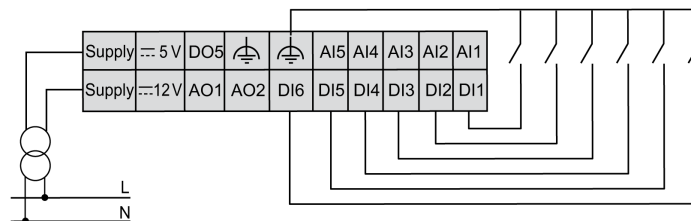
##### Anmerkungen

Prüfen Sie die Kompatibilität dieser E/A mit Ihrem Produkt. Siehe das Kapitel Ein- und Ausgänge (*siehe Seite 87*).

Die E/A müssen konfiguriert sein. Siehe das Kapitel Konfiguration physischer E/A (*siehe Seite 157*).

##### Verdrahtungsplan

Verdrahtungsbeispiel für die Digitaleingänge von TM1710•22R:



Weitere Informationen zur Verdrahtung finden Sie unter Verdrahtung - Best Practices (*siehe Seite 35*).

## Abschnitt 8.6

### Digitalausgang

---

#### Inhalt dieses Abschnitts

Dieser Abschnitt enthält die folgenden Themen:

Thema	Seite
Open-Collector-Ausgang (OC)	91
Relaisausgang	92
TRIAC-Ausgang	93

## Open-Collector-Ausgang (OC)

### Kenndaten

In der nachstehenden Tabelle werden die Merkmale der Open-Collector-Ausgänge aufgeführt:

Merkmal	Wert
Spannungsbereich	0 bis 12 VDC
Höchststrom	35 mA bei 12 VDC
Maximale Lastimpedanz	340 $\Omega$ bei 12 VDC

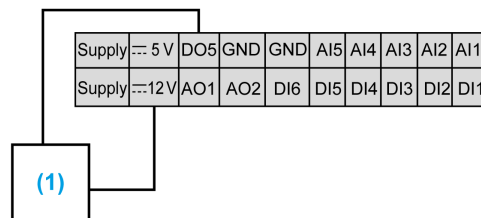
### Anmerkungen

Prüfen Sie die Kompatibilität dieser E/A mit Ihrem Produkt. Siehe das Kapitel Ein- und Ausgänge (*siehe Seite 87*).

Die E/A müssen konfiguriert sein. Siehe das Kapitel Konfiguration physischer E/A (*siehe Seite 157*).

### Verdrahtungsplan

Verdrahtungsbeispiel für die OC-Niederspannungsausgänge (SELV) von TM171OF•22R:



(1) Externes Relais

Weitere Informationen zur Verdrahtung finden Sie unter Verdrahtung - Best Practices (*siehe Seite 35*).

## Relaisausgang

### Kenndaten

In der nachstehenden Tabelle werden die Merkmale der Relaisausgänge aufgeführt:

Merkmal	Wert
Maximale Spannung	240 VAC
Höchststrom	2 A
Mindestschaltkapazität	100 mA
Elektrische Lebensdauer nach UL60730	3000 Zyklen, 2 A bei 240 VAC

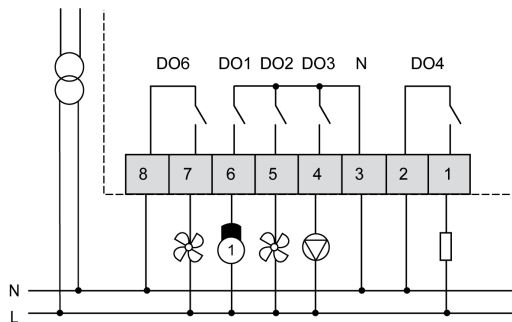
### Anmerkungen

Prüfen Sie die Kompatibilität dieser E/A mit Ihrem Produkt. Siehe das Kapitel Ein- und Ausgänge (*siehe Seite 87*).

Die E/A müssen konfiguriert sein. Siehe das Kapitel Konfiguration physischer E/A (*siehe Seite 157*).

### Verdrahtungsplan

Verdrahtungsbeispiel für die Relaisausgänge von TM1710F•22R:



Weitere Informationen zur Verdrahtung finden Sie unter Verdrahtung - Best Practices (*siehe Seite 35*).

## TRIAC-Ausgang

### Kenndaten

In der nachstehenden Tabelle werden die Merkmale der TRIAC-Ausgänge aufgeführt:

Merkm	Wert
Nennspannung	240 VAC
Höchststrom	2 A
Maximale Schaltrate	100 Hz

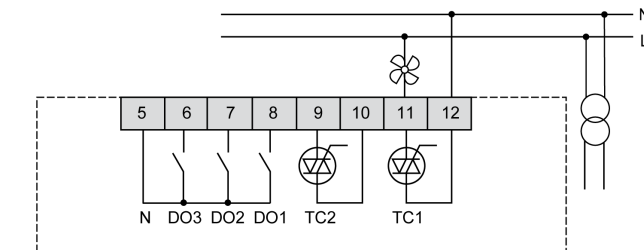
### Anmerkungen

Prüfen Sie die Kompatibilität dieser E/A mit Ihrem Produkt. Siehe das Kapitel Ein- und Ausgänge (*siehe Seite 87*).

Die E/A müssen konfiguriert sein. Siehe das Kapitel Konfiguration physischer E/A (*siehe Seite 157*).

### Verdrahtungsplan

Verdrahtungsbeispiel für die TRIAC-Hochspannungsausgänge von TM171ODM22S:



Weitere Informationen zur Verdrahtung finden Sie unter Verdrahtung - Best Practices (*siehe Seite 35*).

## Abschnitt 8.7

### Analogeingang

---

#### Inhalt dieses Abschnitts

Dieser Abschnitt enthält die folgenden Themen:

Thema	Seite
Thermistor (NTC)	95
Pt1000	96
Analoger Stromeingang	97
Analoger Spannungseingang	98

## Thermistor (NTC)

### Kenndaten

In der nachstehenden Tabelle werden die Eingangsmerkmale für NTC-Temperaturfühler aufgeführt (NTC bei 10 k $\Omega$  und 25 °C / 77 °F):

Merkmal	Wert
NTC-Typ	10 k $\Omega$ bei 25 °C (77 °F) (Beta 3435)
Eingangsimpedanz	10 k $\Omega$
Bereich	-50 bis + 100 °C (-58 bis 212 °F)
Genauigkeit	1 %
Auflösung	0,1 °C (32.18 °F)
Konvertierungszeit	200 ms
Wert des niederwertigen Bits (LSB)	0,07 °C (32 °F)
Potentialtrennung	Keine
Integrierter Schutz	Keiner
Digitale Auflösung	A/D-Konvertierung: 13 Bit

**HINWEIS:** Ein dedizierter AFB ermöglicht Ihnen die Verwendung eines anderen NTC-Typs.

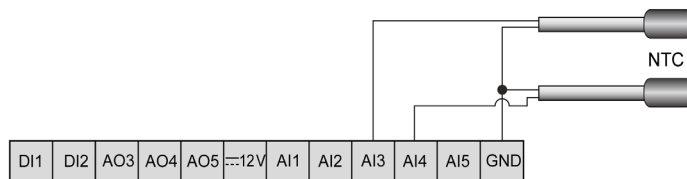
### Anmerkungen

Prüfen Sie die Kompatibilität dieser E/A mit Ihrem Produkt. Siehe das Kapitel Ein- und Ausgänge (*siehe Seite 87*).

Die E/A müssen konfiguriert sein. Siehe das Kapitel Konfiguration physischer E/A (*siehe Seite 157*).

### Verdrahtungsplan

Verdrahtungsbeispiel für die NTC-Eingänge von TM171O••14R / TM171EO14R:



Weitere Informationen zur Verdrahtung finden Sie unter Verdrahtung - Best Practices (*siehe Seite 35*).

## Pt1000

### Kenndaten

In der nachstehenden Tabelle werden die Eingangsmerkmale für die Temperaturfühler (Pt1000) aufgeführt:

Merkmal	Wert
Eingangsimpedanz	2 k $\Omega$
Bereich	-50...+400°C (-58...752°F)
Genauigkeit	1 % Skalenendwert
Auflösung	0,1 °C (32.18 °F)
Konvertierungszeit	200 ms
Potentialtrennung	Keine
Integrierter Schutz	Keiner
Digitale Auflösung	A/D-Konvertierung: 13 Bit

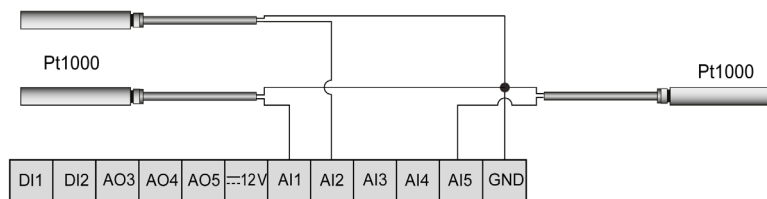
### Anmerkungen

Prüfen Sie die Kompatibilität dieser E/A mit Ihrem Produkt. Siehe das Kapitel Ein- und Ausgänge (*siehe Seite 87*).

Die E/A müssen konfiguriert sein. Siehe das Kapitel Konfiguration physischer E/A (*siehe Seite 157*).

### Verdrahtungsplan

Verdrahtungsbeispiel für ein Pt1000-Eingang von TM1710••14R:



Bei der Einstellung von einem Pt1000 werden alle drei AI1/AI2/AI5 als Pt1000 konfiguriert.

Weitere Informationen zur Verdrahtung finden Sie unter Verdrahtung - Best Practices (*siehe Seite 35*).



## Analoger Stromeingang

### Kenndaten

In der nachstehenden Tabelle werden die Eingangsmerkmale für die Strommessung aufgeführt:

Merkmal	Wert
Bereich	0...20 mA, 4...20 mA
Eingangsimpedanz	100 Ω
Genauigkeit	1 % Skalenendwert
Max. Auflösung	1 µA
Konvertierungszeit	200 ms
Potentialtrennung	Keine
Höchststrom	25 mA
Integrierter Schutz	None
Digitale Auflösung	A/D-Konvertierung: 13 Bit

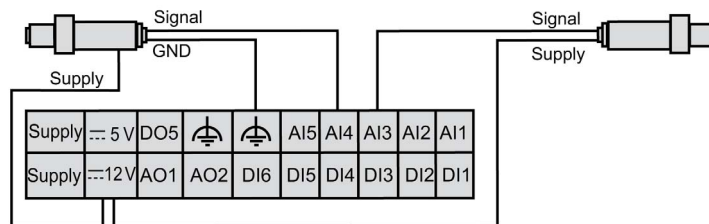
### Anmerkungen

Prüfen Sie die Kompatibilität dieser E/A mit Ihrem Produkt. Siehe das Kapitel Ein- und Ausgänge (*siehe Seite 87*).

Die E/A müssen konfiguriert sein. Siehe das Kapitel Konfiguration physischer E/A (*siehe Seite 157*).

### Verdrahtungsplan

Verdrahtungsbeispiel für die Stromeingänge von TM1710F•22R:



Sie können den Wandler (Transducer) über den M1710 (5 VDC oder 12 VDC) oder eine externe Spannungsversorgung speisen.

Weitere Informationen finden Sie im technischen Datenblatt des Wandlers.

Weitere Informationen zur Verdrahtung finden Sie unter Verdrahtung - Best Practices (*siehe Seite 35*).

## Analoger Spannungseingang

### Kenndaten

In der nachstehenden Tabelle werden die Eingangsmerkmale für die Spannungsmessung aufgeführt:

Merkmal	Wert		
Bereich	0...1 VDC	0...5 VDC	0...10 VDC
Eingangsimpedanz	110 kΩ	110 kΩ	21 kΩ
Genauigkeit	2 % Skalenendwert	1 % Skalenendwert	
Max. Auflösung	1 mV		
Maximale Spannung	11 VDC		
Konvertierungszeit	200 ms		
Potentialtrennung	Keine		
Integrierter Schutz	Verpolungsschutz		
Digitale Auflösung	A/D-Konvertierung: 13 Bit		

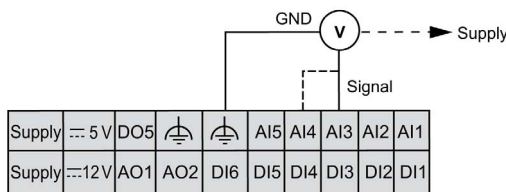
### Anmerkungen

Prüfen Sie die Kompatibilität dieser E/A mit Ihrem Produkt. Siehe das Kapitel Ein- und Ausgänge (*siehe Seite 87*).

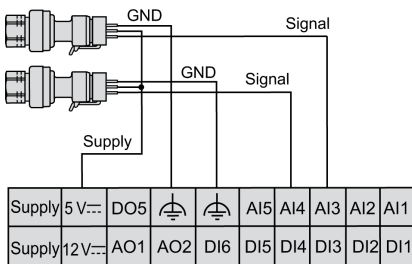
Die E/A müssen konfiguriert sein. Siehe das Kapitel Konfiguration physischer E/A (*siehe Seite 157*).

### Verdrahtungsplan

Verdrahtungsbeispiel für die Spannungseingänge von TM1710F•22R:



Verdrahtungsbeispiel für die radiometrischen 0-5-V-Spannungseingänge von TM1710F•22R:



Weitere Informationen zur Verdrahtung finden Sie unter Verdrahtung - Best Practices (*siehe Seite 35*).

---

## Abschnitt 8.8

### Analogausgang

---

#### Inhalt dieses Abschnitts

Dieser Abschnitt enthält die folgenden Themen:

Thema	Seite
PWM/PPM-Open-Collector-Ausgänge	100
Analoge Niederspannungsausgänge (SELV)	101
Analoger Stromausgang	102

## PWM/PPM-Open-Collector-Ausgänge

### Kenndaten

In der nachstehenden Tabelle werden die Merkmale der PWM/PPM-Open-Collector-Ausgänge aufgeführt:

Merkmal	Wert
Maximale Lastspannung	12 VDC
Min. Lastimpedanz	340 Ω bei 12 VDC
Genauigkeit	2 %
Auflösung	1 %
Potentialtrennung	Keine
Integrierter Schutz	Gegen Überlast (Wärmeschutz)

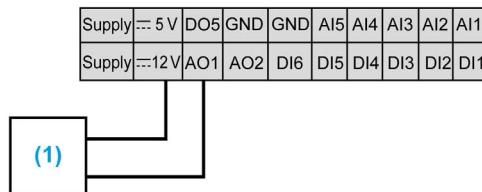
### Anmerkungen

Prüfen Sie die Kompatibilität dieser E/A mit Ihrem Produkt. Siehe das Kapitel Ein- und Ausgänge (*siehe Seite 87*).

Die E/A müssen konfiguriert sein. Siehe das Kapitel Konfiguration physischer E/A (*siehe Seite 157*).

### Verdrahtungsplan

Verdrahtungsbeispiel für den PWM/PPM-Open-Collector-Analogausgang (AO1) von TM171OF•22R:



(1) Dritthersteller-Stellglied (z. B. Lüftermodul) oder externes Relais

Weitere Informationen zur Verdrahtung finden Sie unter Verdrahtung - Best Practices (*siehe Seite 35*).

## Analoge Niederspannungsausgänge (SELV)

### Kenndaten

In der nachstehenden Tabelle werden die Ausgangsmerkmale für die Spannungsmessung aufgeführt:

Merkmal	Wert
Bereich	0...10 VDC
Min. Lastimpedanz	360 $\Omega$ bei 10 VDC
Genauigkeit	2 % Skalenendwert
Schrittweise Auflösung	1%
Konvertierungszeit	1 s
Potentialtrennung	Keine
Integrierter Schutz	Gegen Überlast (Wärmeschutz)

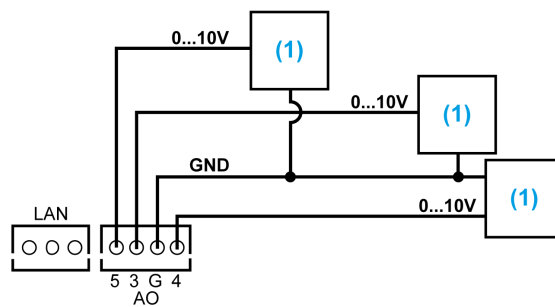
### Anmerkungen

Prüfen Sie die Kompatibilität dieser E/A mit Ihrem Produkt. Siehe das Kapitel Ein- und Ausgänge (*siehe Seite 87*).

Die E/A müssen konfiguriert sein. Siehe das Kapitel Konfiguration physischer E/A (*siehe Seite 157*).

### Verdrahtungsplan

Verdrahtungsbeispiel für die analogen Niederspannungsausgänge (SELV) (AO3, AO4 und AO5) von TM171OD•22R:



(1) Dritthersteller-Stellglied (z. B. Lüftermodul)

Weitere Informationen zur Verdrahtung finden Sie unter Verdrahtung - Best Practices (*siehe Seite 35*).

Beschreibung des Anschlusses:

Steckverbinder	Klemme Nr.	Analogausgang	Beschreibung
	3	AO3	0...10 V
	G		GND
	4	AO4	0...10 V
	G		GND
	4	AO5	0...10 V
	G		GND

## Analoger Stromausgang

### Kenndaten

In der nachstehenden Tabelle werden die Ausgangsmerkmale für die Strommessung aufgeführt:

Merkmal	Wert
Bereich	0...20 mA / 4...20 mA
Maximale Lastimpedanz	350 Ω
Genauigkeit	2 % Skalenendwert
Schrittweise Auflösung	1%
Konvertierungszeit	1 s
Potentialtrennung	Keine
Integrierter Schutz	Gegen Überlast (Wärmeschutz)

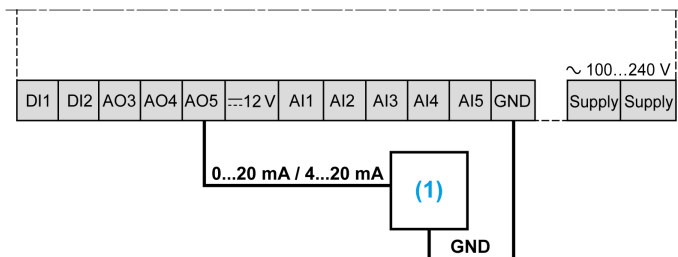
### Anmerkungen

Prüfen Sie die Kompatibilität dieser E/A mit Ihrem Produkt. Siehe das Kapitel Ein- und Ausgänge (*siehe Seite 87*).

Die E/A müssen konfiguriert sein. Siehe das Kapitel Konfiguration physischer E/A (*siehe Seite 157*).

### Verdrahtungsplan

Verdrahtungsbeispiel für die analogen Niederspannungsausgänge (TM1710••14RSELV) (AO5) von :



(1) Dritthersteller-Stellglied (z. B. Lüftermodul)

Weitere Informationen zur Verdrahtung finden Sie unter Verdrahtung - Best Practices (*siehe Seite 35*).

## Abschnitt 8.9

### Serieller Port für LAN-Erweiterungsbus

#### Serieller Port für LAN-Erweiterungsbus

##### Überblick

Die Geräte der Baureihe M171O können über den LAN-Erweiterungsbus verbunden werden.

Die Verbindung folgender Komponenten ist möglich:

- 1 Steuerung (TM171O••14R oder TM171O••22•)
- 1 Erweiterungsmodul (TM171EO••R), kompatibel mit der Steuerung
- 1 LED Remote Display TM171DLED
- 1 zusätzliches LCD Remote Display (TM171DLCD2U, TM171DWAL2L oder TM171DWAL2U)

##### Hauptfunktionen

Der LAN-Erweiterungsbus umfasst drei Leiter.

Die Remote Displays werden über den LAN-Erweiterungsbus betrieben.

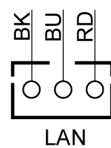
Die Länge des LAN-Erweiterungsbusses darf 100 m (328 ft) nicht überschreiten.

Die LED Remote Displays (TM171DLED) sind mit allen M171O-Steuerungen kompatibel.

Die LCD Remote Displays (TM171DLCD2U, TM171DWAL2L oder TM171DWAL2U) sind mit den M171O-Steuerungen kompatibel, es kann jedoch jeweils nur ein zusätzliches LCD Remote Display mit einer Steuerung verbunden werden.

##### Anschluss

LAN-Anschluss:



**BK:** Schwarz = GND  
**BU:** Blau = SIGNAL  
**RD:** Rot = 12 VDC

##### Kabel

Für den Anschluss der Geräte an einen LAN-Erweiterungsbus ist folgendes Kabel zu verwenden:

Referenz	Beschreibung
TM171ACB4OLAN	Kabelsatz für LAN-Erweiterungsbus, ausgestattet mit einem 3-poligen Stecker an jedem Ende 2 m (6.56 ft)

Das Kabel TM171ACB4OLAN ist im Lieferumfang der Erweiterungsmodule und Remote Displays enthalten.

Für die Verbindung von 2 Geräten verwenden Sie das mit dem Remote Display oder dem Erweiterungsmodul gelieferte Kabel oder bestellen das Kabel separat (TM171ACB4OLAN).

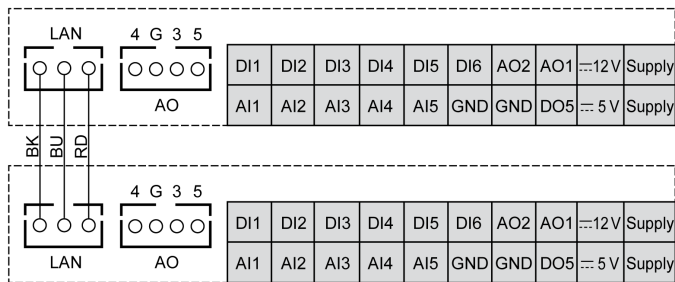
Für die Verbindung mehrerer Geräte müssen geeignete Kabel und Anschlüsse verwendet werden.

Bei einer Länge des LAN-Erweiterungsbusses > 2 m (6.56 ft) muss ein geschirmtes Kabel mit verdrehtem Leiterpaar verwendet werden.

Die Länge des LAN-Erweiterungsbusses darf 100 m (328 ft) nicht überschreiten.

**Verdrahtungsbeispiel**

Darstellung der LAN-Verdrahtung für die Verbindung einer Steuerung mit einem Erweiterungsmodul:



**BK:** Schwarz = GND

**BU:** Blau = SIGNAL

**RD:** Rot = 12 VDC

Für ein Verdrahtungsbeispiel siehe Beispiel für eine maximale Architektur (*siehe Seite 26*).



## Abschnitt 8.10

### Serieller RS-485-Port

#### Serieller Port

##### Überblick

Jede Steuerung TM1710•M••• ist mit einem seriellen RS-485-Port ausgestattet.

Dieser Port ermöglicht die Kommunikation zwischen dem Gerät und einem Modbus-Gerät über eine Modbus SL-Verbindung.

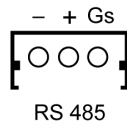
Detaillierte Informationen finden Sie unter Beschreibung von Modbus RTU (*siehe Seite 187*).

**HINWEIS:** Die Steuerung fungiert als Modbus-Master oder -Slave. Die mit der Steuerung gelieferte Firmware, msk542, ermöglicht Ihnen die Auswahl einer Master- oder einer Slave-Konfiguration. Eine andere, mit der SoMachine HVAC-Software verfügbare Firmwareversion, msk412, ermöglicht allerdings nur eine Slave-Konfiguration. Der Vorteil der reinen Slave-orientierten Firmware ist, dass in diesem Fall zusätzlicher Speicher für Ihre Anwendung freigegeben wird.

Wenn die Steuerung als Master konfiguriert wird, fungiert sie nach dem Einschalten während 5 Sekunden als Slave.

##### Anschluss der Steuerungen TM1710••22•

Die Steuerungen TM1710••22• sind mit einem potentialgetrennten RS-485-Stecker ausgestattet:



**Gs:** RS-485-Signalreferenz

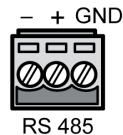
**+:** Signal D0

**-:** Signal D1

**HINWEIS:** Der Gs-Anschluss von RS-485 ist vom GND-Anschluss des Geräts isoliert.

##### Anschluss der Steuerungen TM1710••14R

Die Steuerungen TM1710••14R sind mit einer RS-485-Schraubklemmenleiste ausgestattet:



**GND:** RS-485-Signalreferenz

**+:** Signal D0

**-:** Signal D1

**HINWEIS:** Der GND-Anschluss von RS-48 ist mit dem GND-Anschluss des Geräts verbunden.

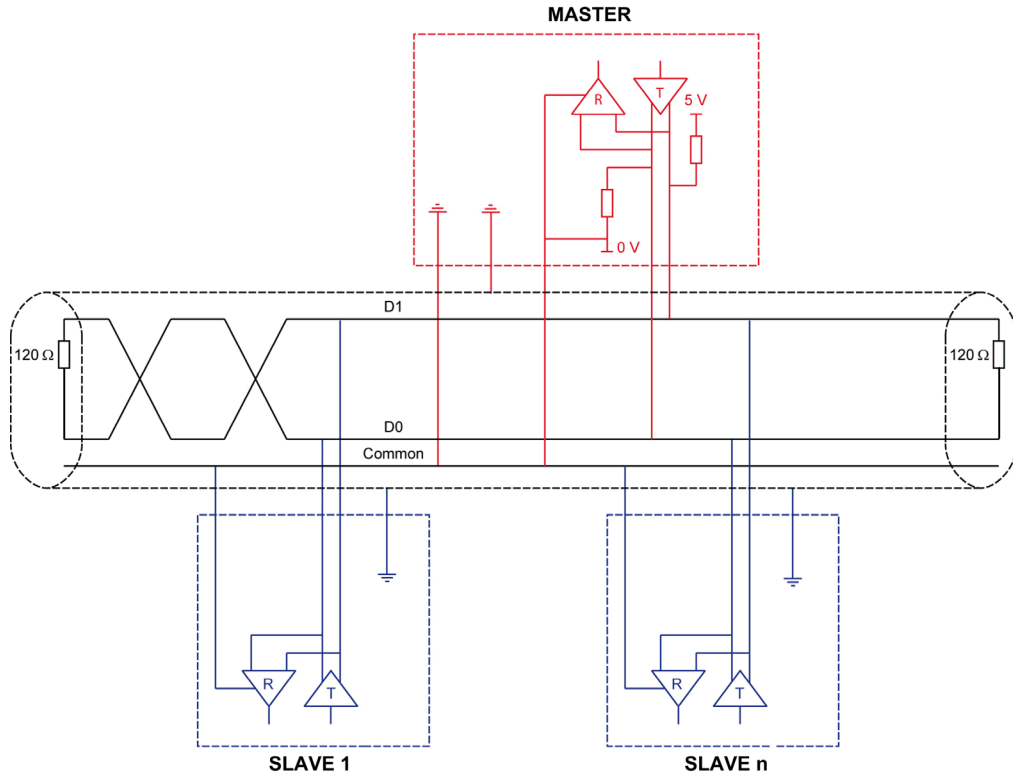
##### Kabel

Für die Kommunikation mit dem Gerät über eine Modbus SL-RS-485-Verbindung ist folgendes Kabel zu verwenden:

Referenz	Beschreibung
TM171ACB4ORS485	Modbus SL-Kabelsatz, ausgestattet mit einem 3-poligen Stecker an einem Ende 1 m (3.3 ft)

**Verdrahtungsbeispiel**

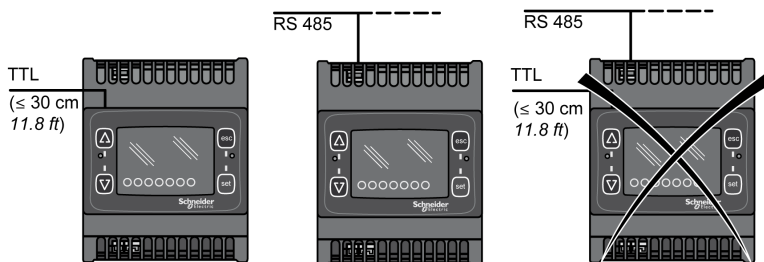
Die nachstehende Abbildung zeigt die RS-485-Verdrahtung einschließlich Leitungsabschlüsse:



Merkmal	Definition
Typ des Verbindungskabels	Geschirmtes Kabel mit einem verdrehten Leiterpaar und mindestens einem dritten Leiter
Maximale Buslänge	1000 m (3280 ft) bei 19200 Bit/s mit geschirmtem und verdrehtem Leiterkabel (Beispiel: TSXCSA...)
Max. Anzahl Geräte (ohne Repeater)	32 Geräte, davon 31 Slaves
Leitungsabschluss	Ein Widerstand 120 $\Omega$ , 0,25 W

**Einschränkungen für die Verdrahtung**

Mit den Steuerungen TM1710•M... können die seriellen Schnittstellen TTL und RS-485 nicht gemeinsam verwendet werden.



## Abschnitt 8.11

### TTL-Programmierport

#### TTL-Programmierport

##### Überblick

Jede M1710-Steuerung und jedes Erweiterungsmodul ist mit einem TTL-Programmierport ausgestattet.

##### Beschreibung

Der TTL-Programmierport ermöglicht den Anschluss des Geräts an folgende Komponenten:

- PC mit SoMachine HVAC für den Download von BIOS, Parametern und Anwendungen
- Programmierstick TM171AMFK für den Upload/Download von Parametern und für den Download von BIOS und IEC-Anwendungen

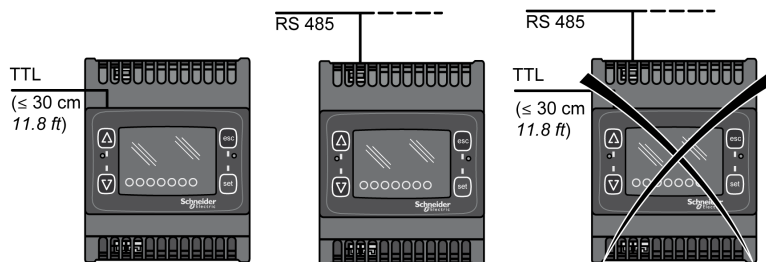
Detaillierte Informationen finden Sie in der Beschreibung des Zubehörs (*siehe Seite 24*).

##### Verdrahtungsbeispiel

Siehe Beschreibung der Datenübertragung (*siehe Seite 185*).

##### Einschränkungen bei der Verdrahtung

Für die Steuerungen TM1710•M\*\*\* können die seriellen Anschlüsse TTL und RS-485 nicht gleichzeitig verwendet werden:



## Abschnitt 8.12

### Arbeitsspeicher

---

#### Arbeitsspeicher

##### Kenndaten des Arbeitsspeichers

In der nachstehenden Tabelle werden die Merkmale des Arbeitsspeichers aufgeführt:

Merkmal	Wert
Flash-Programmspeicher	185 KByte
RAM-Datenspeicher	2 KByte

## Abschnitt 8.13

### Echtzeituhr (RTC)

#### Echtzeituhr (RTC)

##### Beschreibung der Echtzeituhr

Die nachstehende Tabelle enthält die Funktionen der Echtzeituhr (RTC):

Funktion	Beschreibung
Sicherungstyp	Superkondensator
Dauer der RTC-Datenspeicherung bei Stromausfall	3 Tage
Abweichung	≤ 30 Sek./Monat bei 25 °C (77 °F)



---

# Teil IV

## Remote Displays

---

### Inhalt dieses Teils

Dieser Teil enthält die folgenden Kapitel:

Kapitel	Kapitelname	Seite
9	Umgebungsspezifische Kenndaten	113
10	Installation	115
11	Gerätebeschreibung	125
12	Elektrische Kenndaten und Verdrahtungspläne	133





# Kapitel 9

## Umgebungsspezifische Kenndaten

### Umgebungsspezifische Kenndaten

#### Umgebungsspezifische Kenndaten

Merkmale	Kenndaten	Remote Display			
		TM171DLED	TM171DLCD2U	TM171DWAL2U	TM171DWAL2L
Das Produkt entspricht folgenden harmonisierten Vorschriften	EN 60730-2-6 / EN 60730-2-9			✓	
Produktzertifizierungen	CE, CSA, cURus, EAC, RCM, RoHS China			✓	
IP-Schutzart	IP20	✓		-	
	IP40 an Frontseite IP20 an Rückseite	-		✓	
Vorgesehene Nutzung	Elektrische automatisierte Steuerung (nicht sicherheitsbezogen) für Unternehmen			✓	
Einsatzzweck des Geräts	Remote Display für Steuerungen der Baureihe M171O			✓	
Montage	Schalttafeleinbau	✓	✓	-	-
	Wandmontage	-	-	✓	✓
	Wandmontage mit Rückplatte (Zubehör)	-	✓	-	-
Aktion	1.B			✓	
Verschmutzungsgrad	2 (normal)			✓	
Isolierstoffklasse	IIIa			✓	
Überspannungskategorie	II			✓	
Nennstoßspannung	2500 V			✓	
Digitalausgänge	Siehe Typenschild am Gerät			✓	
Elektrische Beanspruchungsperiode der Isolierteile	Lange Periode			✓	
Umgebungstemperatur bei Betrieb	-20...55 °C (-4...131 °F)			✓	
Feuchtigkeit bei Betrieb (nicht kondensierend)	10...90 %			✓	
Lagertemperatur	-40...85 °C (-40...185 °F)			✓	
Feuchtigkeit bei Lagerung (nicht kondensierend)	10...90 %			✓	
Spannungsversorgung	12 VDC (durch Steuerung über LAN-Erweiterungsbus)			✓	
Leistungsaufnahme	Max. 0,5 W	✓	-	-	-
	Max. 1 W	-	✓	✓	-
	Max. 2 W	-	-	-	✓
Isolationsklasse	II			✓	
Feuerwiderstandsklasse	D			✓	
Softwareklasse	A			✓	
Art der Abschaltung pro Kreis	Mikrotrennung			✓	



---

# Kapitel 10

## Installation

---

### Inhalt dieses Kapitels

Dieses Kapitel enthält die folgenden Themen:

Thema	Seite
TM171DLED - Installation	116
TM171DLCD2U - Installation	117
TM171DWAL2U / TM171DWAL2L - Installation	121

## TM171DLED - Installation

### Überblick

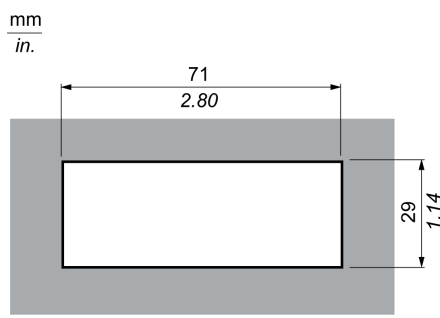
In diesem Abschnitt wird die Installation des Remote Displays TM171DLED mithilfe der bereitgestellten Spezialklammern beschrieben. Darüber hinaus wird die Anordnung der Montagelöcher erläutert.

### Korrekte Montageposition

Das Remote Display TM171DLED muss horizontal auf einer vertikalen Schalttafel montiert werden.

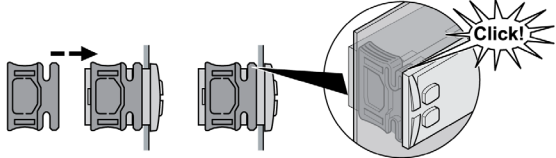
### Anordnung der Montagelöcher

Die nachstehende Abbildung zeigt den Einbauausschnitt und die Anordnung der Montagelöcher für das Remote Display TM171DLED:



### Einbau des TM171DLED in eine Schalttafel

Gehen Sie zum Einbau des Remote Displays TM171DLED vor wie folgt:

Schritt	Aktion
1	Fertigen Sie einen Einbauausschnitt von 29 x 71 mm (1.14 x 2.80 in) gemäß der Montagezeichnung an.
2	Setzen Sie das Gerät ein.
3	Sichern Sie das Gerät mithilfe der mitgelieferten Spezialklammern. 

## TM171DLCD2U - Installation

### Überblick

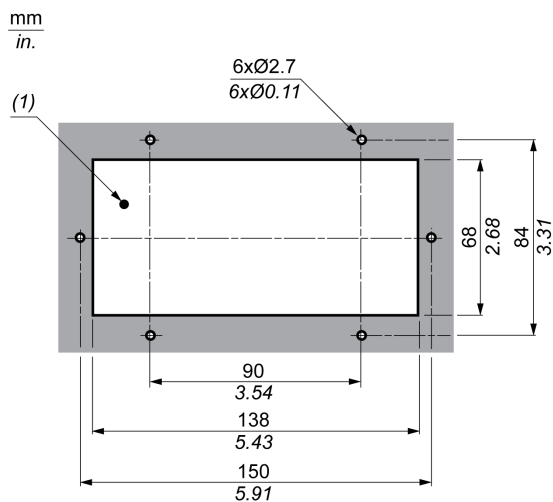
In diesem Abschnitt wird die Installation des Remote Displays TM171DLCD2U - Wandmontage oder Schalttafeleinbau - mithilfe des Montagezubehörs beschrieben. Darüber hinaus wird die Anordnung der Montagelöcher erläutert.

### Korrekte Montageposition

Das Remote Display TM171DLCD2U muss horizontal auf einer vertikalen Schalttafel montiert werden.

### Anordnung der Montagelöcher für den Schalttafeleinbau

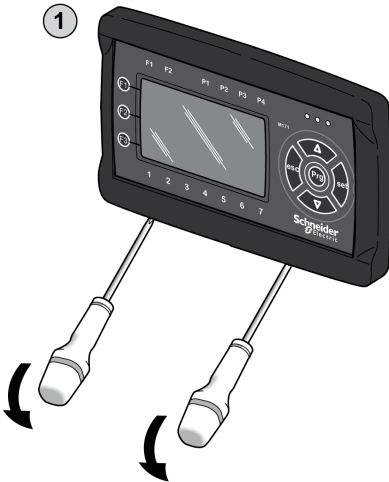
Die nachstehende Abbildung zeigt den Einbauausschnitt und die Anordnung der Montagelöcher für das Remote Display TM171DLCD2U:



(1) Einbauausschnitt auf der Schalttafel

### Einbau des TM171DLCD2U in eine Schalttafel

Gehen Sie zum Einbau des Remote Displays TM171DLCD2U vor wie folgt:

Schritt	Aktion
1	<p>Nehmen Sie die Frontblende vollständig ab.</p> 
2	<p>Fertigen Sie eine Öffnung der Größe 138 x 68 mm (5.43 x 2.68 in) gemäß der obigen Montagezeichnung an. Bohren Sie 4 Löcher mit einem Durchmesser von 2,7 mm (0.11 in) in die Schalttafel an den in der Montagezeichnung für das TM171DLCD2U ausgewiesenen Positionen.</p>

Schritt	Aktion
3	<p>Setzen Sie das Gerät in die Einbauöffnung ein und befestigen Sie es mithilfe der M3x10-Schrauben.</p>
4	Schließen Sie die Frontblende des Geräts, indem Sie sie aufdrücken.

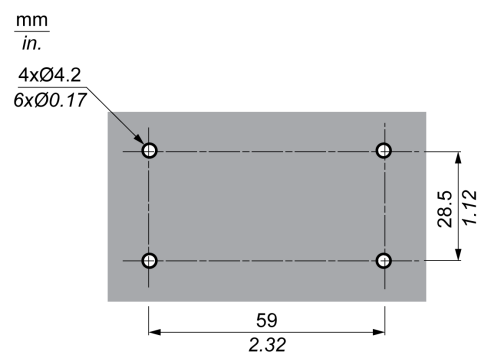
### Wandmontage des TM171DLCD2U

Das TM171DLCD2U kann unter Verwendung der Rückplatte TM171ABKP• an einer Wand montiert werden.


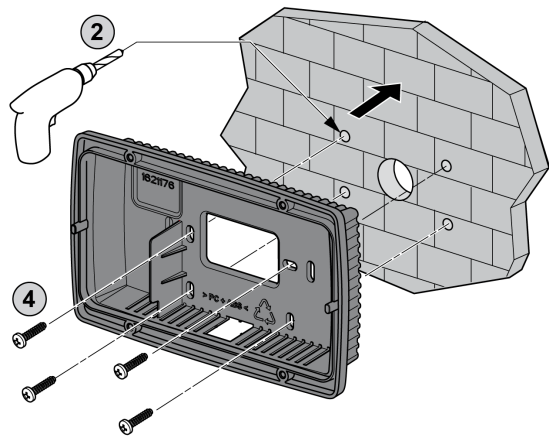
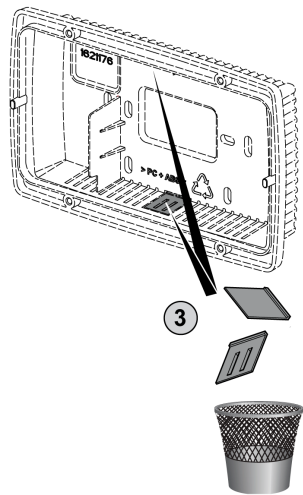
Code	Beschreibung
TM171ABKPB	Weißer Rückplatte mit Zubehörteilen zur Wandmontage
TM171ABKPG	Schwarze Rückplatte mit Zubehörteilen zur Wandmontage

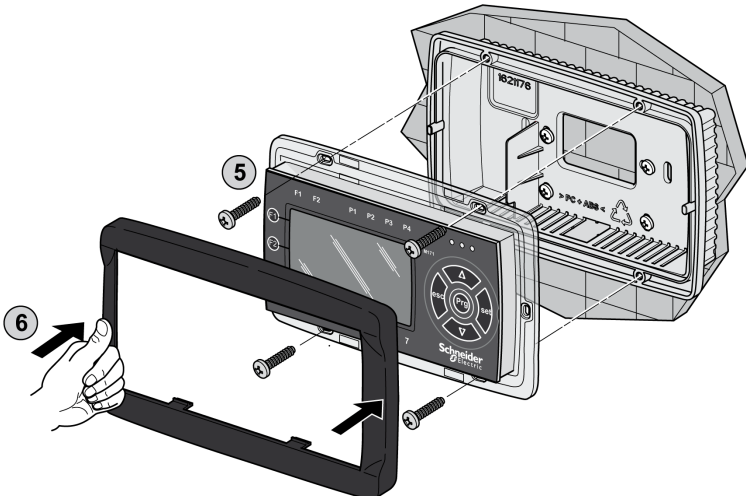
### Anordnung der Montagelöcher für die Wandmontage

Abmessungen für die Wandmontage des TM171DLCD2U:



Gehen Sie zur Wandmontage des TM171DLCD2U vor wie folgt:

Schritt	Aktion
1	<p>Nehmen Sie die Frontblende vollständig ab.</p> 
2	<p>Bohren Sie 4 Löcher mit dem in der Montagezeichnung für die Wandmontage des TM171DLCD2U angegebenen Abstand in die Wand.</p> 
3	<p>Um Kabellöcher in der Wand zu vermeiden, können Sie auch die zwei Seitenschlitze (einer am unteren und ein anderer am oberen Rand) unter den entsprechenden aufbrechbaren und abnehmbaren Öffnungen verwenden.</p> 
4	<p>Bringen Sie die Rückplatte an der Wand an und befestigen Sie sie mithilfe von 4 Schrauben.</p>
5	<p>Nehmen Sie alle erforderlichen Anschlüsse vor.</p>

Schritt	Aktion
6	<p>Setzen Sie das TM171DLCD2U (ohne Frontblende) auf die Rückplatte auf und befestigen Sie sie mithilfe der 4 Schrauben.</p> 
7	<p>Schließen Sie die Frontblende des Geräts, indem Sie sie mit den Fingern aufdrücken.</p>



## TM171DWAL2U / TM171DWAL2L - Installation

### Überblick

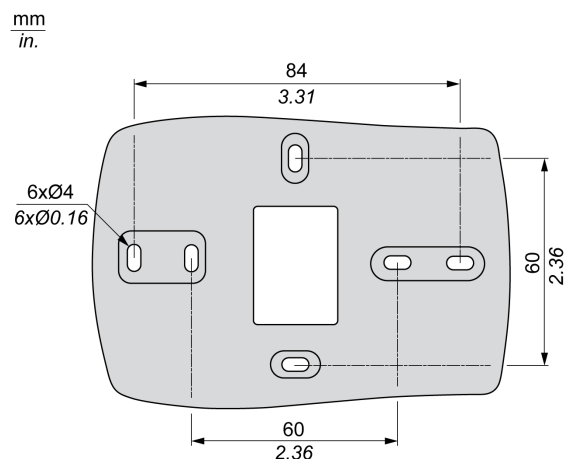
In diesem Abschnitt wird die Installation der Remote Displays TM171DWAL2U / TM171DWAL2L beschrieben. Darüber hinaus wird die Anordnung der Montagelöcher erläutert.

### Korrekte Montageposition

Die Remote Displays TM171DWAL2U / TM171DWAL2L müssen horizontal auf einer vertikalen Schalttafel montiert werden.

### Anordnung der Montagelöcher

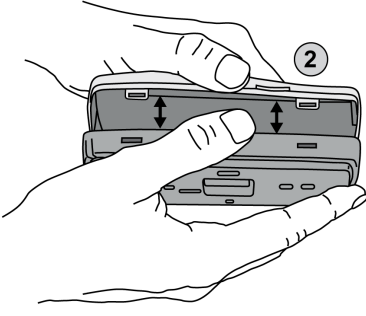
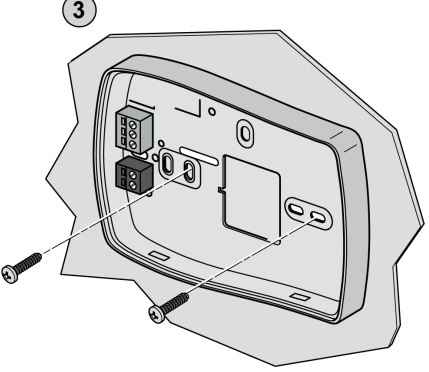
Die nachstehende Abbildung zeigt den Einbauausschnitt und die Anordnung der Montagelöcher für das Remote Display TM171DWAL2•:

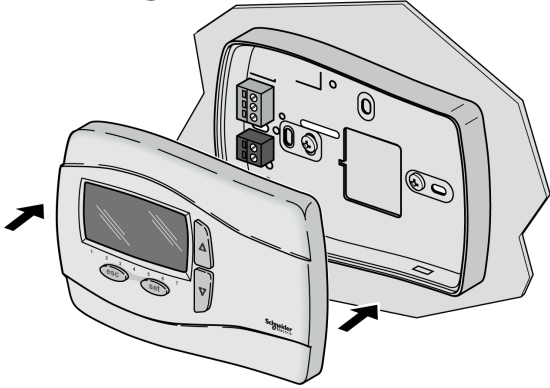
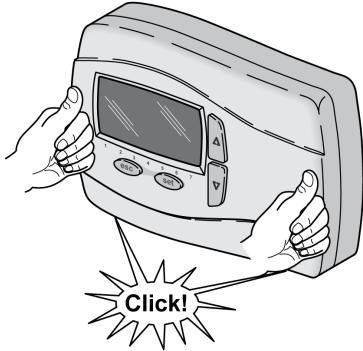


### Wandmontage des TM171DWAL2U / TM171DWAL2L

Gehen Sie zum Einbau des Remote Displays TM171DWAL2• vor wie folgt:

Schritt	Aktion
1	<p>Öffnen Sie die Frontblende des Geräts mithilfe eines Schraubendrehers oder vergleichbaren Werkzeugs:</p>

Schritt	Aktion
2	<p>Nehmen Sie die Frontblende ab:</p> 
3	<p>Bohren Sie 2 Löcher mit einem Durchmesser von 4,0 mm (16 in) in die Wand an den in der Montagezeichnung (<i>siehe Seite 121</i>) für das TM171DWAL2• ausgewiesenen Positionen. Platzieren Sie die Rückseite des Geräts an der Wand und befestigen Sie es mithilfe von 2 Schrauben.</p> 
4	<p>Nehmen Sie alle erforderlichen Anschlüsse vor.</p>

Schritt	Aktion
5	<p data-bbox="496 203 1254 232">Schließen Sie die Frontblende des Remote Displays, indem Sie sie aufdrücken.</p> <p data-bbox="639 241 667 271">4</p>  <p data-bbox="560 725 587 754">5</p> 



---

# Kapitel 11

## Gerätebeschreibung

---

### Inhalt dieses Kapitels

Dieses Kapitel enthält die folgenden Themen:

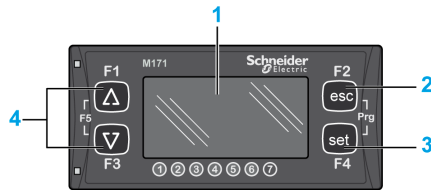
Thema	Seite
TM171DLED	126
TM171DLCD2U	128
TM171DWAL2U / TM171DWAL2L	130

## TM171DLED

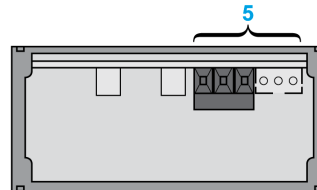
### Physische Beschreibung

Die nachstehende Abbildung zeigt ein Remote Display TM171DLED :

Vorderansicht



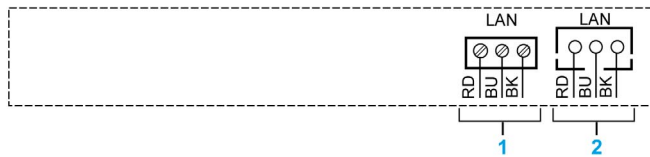
Rückansicht



Nummer	Beschreibung	
1	Anzeigebereich	Benutzeroberfläche ( <i>siehe Seite 140</i> )
2	<b>Esc</b> -Taste	
3	<b>Set</b> -Taste	
4	Tasten <b>UP</b> und <b>DOWN</b>	
5	LAN-Erweiterungsbus	

### Anschlüsse

Rückansicht:



**BK:** Schwarz = GND

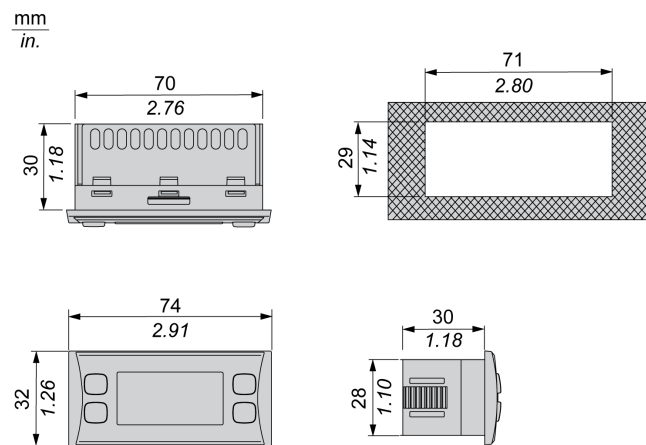
**BU:** Blau = SIGNAL

**RD:** Rot = 12 VDC

Nummer	Beschreibung	Details
1	1 Schraubklemmenleiste für den LAN-Erweiterungsbus ( <i>siehe Seite 136</i> ).	Die Spannungsversorgung des Remote Displays wird von der Steuerung über das Kabel des LAN-Erweiterungsbusses gewährleistet.
2	1 Anschluss für den LAN-Erweiterungsbus ( <i>siehe Seite 136</i> ). Mit dem im Lieferumfang des Remote Displays enthaltenen Kabel TM171ACB4OLAN zu verwenden.	

**HINWEIS:** Klemmenleiste und Anschluss sind parallel geschaltet. So können Sie z. B. die Steuerung an die Klemmenleiste anschließen und das Erweiterungsmodul mit dem Steckanschluss verbinden.

## Abmessungen



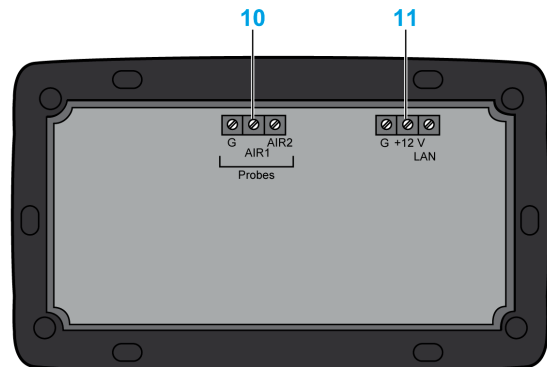
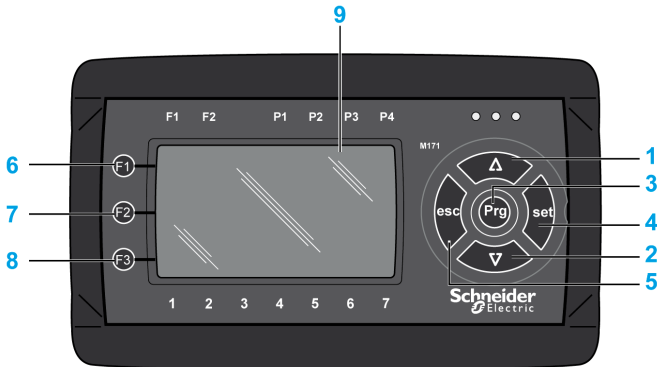
## TM171DLCD2U

### Physische Beschreibung

Die nachstehende Abbildung zeigt ein Remote Display TM171DLCD2U :

Vorderansicht

Rückansicht

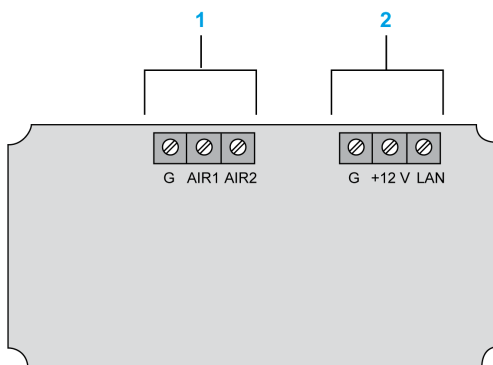


Nummer	Beschreibung	
1	UP-Taste	Benutzeroberfläche ( <i>siehe Seite 140</i> )
2	DOWN-Taste	
3	Prg-Taste: Entspricht dem Drücken der Tasten <b>Esc+Set</b>	
4	Set-Taste	
5	Esc-Taste	
6	F1-Taste: Entspricht einem langen Drücken der AUF-Taste ( <b>UP</b> )	
7	F2-Taste: Entspricht einem langen Drücken der Esc-Taste	
8	F3-Taste: Entspricht einem langen Drücken der AB-Taste ( <b>DOWN</b> )	
9	LCD-Grafikdisplay ohne Hintergrundbeleuchtung	
10	Konfigurierbarer Port für Analogeingänge	
11	Port für LAN-Erweiterungsbus	

**HINWEIS:** Die Frontseite dieses Geräts verfügt über keine LEDs.

### Beschreibung der Anschlüsse

Rückansicht:

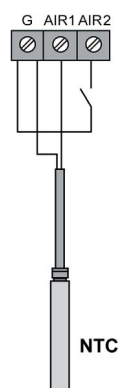




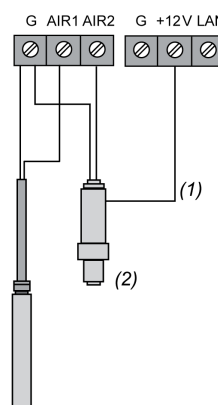
Nummer	Beschreibung
1	G: Gemeinsamer Anschluss für Analogeingang
	AIR1 Konfigurierbar als: <ul style="list-style-type: none"> <li>• Analoger NTC-Eingang (<i>siehe Seite 95</i>)</li> <li>• Trockenkontakt-Digitaleingang (<i>siehe Seite 89</i>)</li> </ul>
	AIR2 Konfigurierbar als: <ul style="list-style-type: none"> <li>• Analoger NTC-Eingang (<i>siehe Seite 95</i>)</li> <li>• Analoger Niederspannungs-Stromeingang (SELV): 4...20 mA (<i>siehe Seite 97</i>)</li> <li>• Trockenkontakt-Digitaleingang (<i>siehe Seite 89</i>)</li> </ul>
2	Schraubklemmenleiste für LAN-Erweiterungsbus ( <i>siehe Seite 136</i> ) Die Spannungsversorgung des Geräts wird von der Steuerung über den LAN-Erweiterungsbus gewährleistet.

### Beispiele für die Eingangsverdrahtung

Beispiel für eine NTC- und Digitaleingangsverdrahtung:



Beispiel für eine Wandler-Verdrahtung:

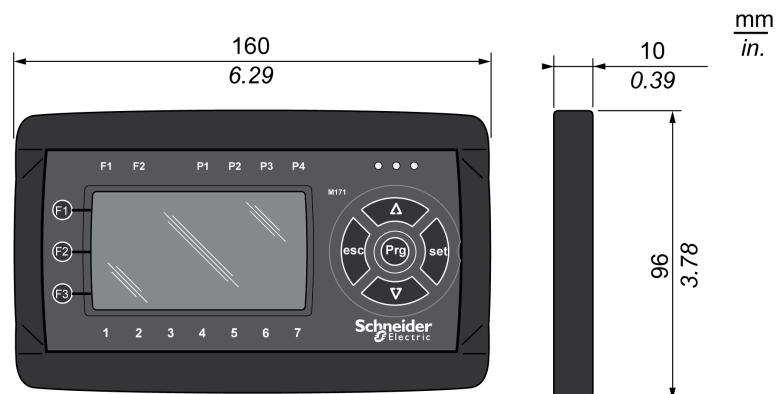


- (1) Der LAN-Anschluss kann zur Spannungsversorgung des Wandlers verwendet werden.  
 (2) Wandler

**HINWEIS:** Jedes angeschlossene Display ist für das verfügbare Leistungsbudget von 70 mA zu berücksichtigen.

Siehe die Verbrauchsdaten (*siehe Seite 113*) für die verschiedenen Display-Typen. Berücksichtigen Sie diese Kenndaten bei der Speisung externer Geräte über die Spannungsversorgung.

### Abmessungen

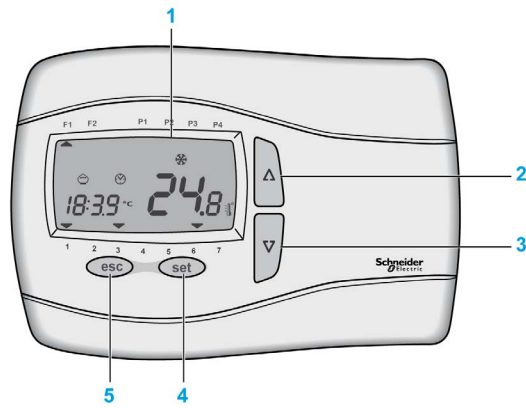


## TM171DWAL2U / TM171DWAL2L

### Physische Beschreibung

Die nachstehende Abbildung zeigt das Remote Display TM171DWAL2U / TM171DWAL2L:

Vorderansicht



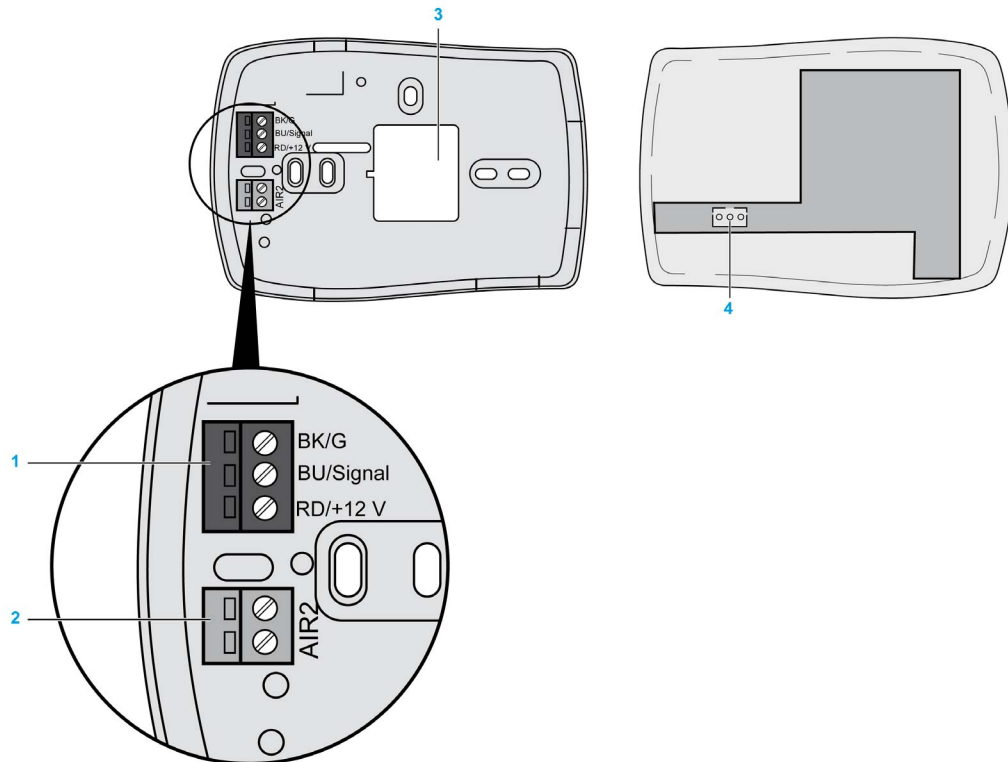
Nummer	Beschreibung	
1	LCD-Grafikdisplay	Benutzeroberfläche ( <i>siehe Seite 140</i> )
2	UP-Taste	
3	DOWN-Taste	
4	Set-Taste	
5	Esc-Taste	
-	2 x Port für LAN-Erweiterungsbuss	

## Beschreibung der Anschlüsse

Die nachstehende Abbildung zeigt ein Remote Display TM171DWAL2• :

Ansicht des Rückteils

Rückansicht des Frontteils



**BK:** Schwarz = GND

**BU:** Blau = SIGNAL

**RD:** Rot = 12 VDC

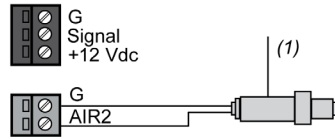
Nummer	Beschreibung	Details
1	1 Schraubklemmenleiste für den LAN-Erweiterungsbus ( <i>siehe Seite 136</i> ).	Die Spannungsversorgung des Remote Displays wird von der Steuerung über das Kabel des LAN-Erweiterungsbusses gewährleistet.
4	1 Anschluss für den LAN-Erweiterungsbus ( <i>siehe Seite 136</i> ). Mit dem im Lieferumfang des Remote Displays enthaltenen Kabel TM171ACB4OLAN zu verwenden.	
2	AIR2	Konfigurierbar als: <ul style="list-style-type: none"> <li>● Analoger NTC-Eingang (<i>siehe Seite 95</i>)</li> <li>● Analoger Niederspannungs-Stromeingang (SELV): 4...20 mA (<i>siehe Seite 97</i>)</li> <li>● Trockenkontakt-Digitaleingang (<i>siehe Seite 89</i>)</li> </ul>
3	Kabelzugang	

**HINWEIS:** Klemmenleiste und Anschluss sind parallel geschaltet. So können Sie z. B. die Steuerung an die Klemmenleiste anschließen und das Erweiterungsmodul mit dem Steckanschluss verbinden.

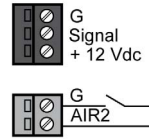
**HINWEIS:** Das Remote Display TM171DWAL2• ist mit einem integrierten Temperaturfühler ausgestattet, der als Analogeingang 1 AIR1 verwaltet werden kann.

## Beispiele für die Eingangsverdrahtung

Beispiel für eine Wandler-Verdrahtung:



Verdrahtungsbeispiel für einen Digitaleingang:

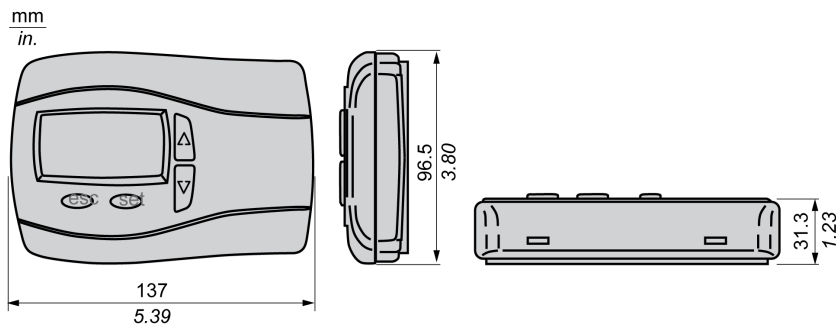


- (1) Der LAN-Anschluss kann zur Spannungsversorgung des Wandlers verwendet werden.

**HINWEIS:** Jedes angeschlossene Display ist für das verfügbare Leistungsbudget von 70 mA zu berücksichtigen.

Siehe die Verbrauchsdaten (*siehe Seite 113*) für die verschiedenen Display-Typen. Berücksichtigen Sie diese Kenndaten bei der Speisung externer Geräte über die Spannungsversorgung.

## Abmessungen



---

# Kapitel 12

## Elektrische Kenndaten und Verdrahtungspläne

---

### Inhalt dieses Kapitels

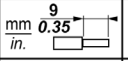
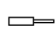
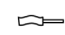
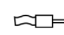
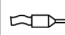
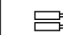
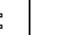


Dieses Kapitel enthält die folgenden Themen:

Thema	Seite
Anschlüsse	134
Länge der Verkabelung	135
Serieller Port für LAN-Erweiterungsbuss	136

## Anschlüsse

### TM171DLED

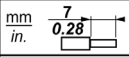
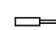


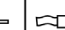
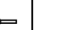
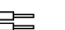
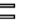

Rastermaß 3,81 mm (0.15 in) oder 3,50 mm (0.14 in):


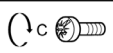
								
	mm <sup>2</sup> 0.14...1.5	0.14...1.5	0.25...1.5	0.25...0.5	2 x 0.08...0.5	2 x 0.08...0.75	2 x 0.25...0.34	2 x 0.5
	AWG 26...16	26...16	22...16	22...20	2 x 28...20	2 x 28...20	2 x 24...22	2 x 20

		N•m 0.22...0.25
Ø 2,5 mm (0.1 in.)		lb-in 1.95...2.21

### TM171DLCD2U und TM171DWAL2•

Rastermaß 5,08 mm (0.20 in) oder 5,00 mm (0.197 in):

								
	mm <sup>2</sup> 0.2...2.5	0.2...2.5	0.25...2.5	0.25...2.5	2 x 0.2...1	2 x 0.2...1.5	2 x 0.25...1	2 x 0.5...1.5
	AWG 24...14	24...14	22...14	22...14	2 x 24...18	2 x 24...16	2 x 22...18	2 x 20...16

		N•m 0.5...0.6
Ø 3,5 mm (0.14 in.)		lb-in 4.42...5.31

## Länge der Verkabelung

### Maximale Länge für E/A und serielle Leitungen

Typ des Peripheriegeräts	Maximale Länge
Integrierter Sensor SV	10 m (32.81 ft)
Digitaleingänge	
Analogeingänge	
Versorgung für Remote Display	
LAN-Erweiterungsbuss	100 m (328 ft)

## Serieller Port für LAN-Erweiterungsbus

### Überblick

Die Geräte der Baureihe M171O können über den LAN-Erweiterungsbus verbunden werden.

Die Verbindung folgender Komponenten ist möglich:

- 1 Steuerung (TM171O••14R oder TM171O••22•)
- 1 Erweiterungsmodul (TM171EO••R), kompatibel mit der Steuerung
- 1 LED Remote Display TM171DLED
- 1 zusätzliches LCD Remote Display (TM171DLCD2U, TM171DWAL2L oder TM171DWAL2U)

### Hauptfunktionen

Der LAN-Erweiterungsbus umfasst drei Leiter.

Die Remote Displays werden über den LAN-Erweiterungsbus gespeist.

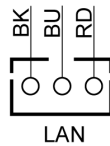
Die Länge des LAN-Erweiterungsbusses darf 100 m (328 ft) nicht überschreiten.

Die LED Remote Displays (TM171DLED) sind mit den M171O-Steuerungen kompatibel.

Die LCD Remote Displays (TM171DLCD2U, TM171DWAL2L oder TM171DWAL2U) sind mit den M171O-Steuerungen kompatibel, es kann jedoch jeweils nur ein zusätzliches LCD Remote Display mit einer Steuerung verbunden werden.

### Steckverbinder

LAN-Anschluss:



**BK:** Schwarz = GND

**BU:** Blau = SIGNAL

**RD:** Rot = 12 VDC

### Kabel

Für den Anschluss der Geräte an einen LAN-Erweiterungsbus ist folgendes Kabel zu verwenden:

Referenz	Beschreibung
TM171ACB4OLAN	Kabelsatz für LAN-Erweiterungsbus, ausgestattet mit einem 3-poligen Stecker an jedem Ende 2 m (6.56 ft)

Das Kabel TM171ACB4OLAN ist im Lieferumfang der Erweiterungsmodule und Remote Displays enthalten.

Für die Verbindung von 2 Geräten verwenden Sie das mit dem Remote Display oder dem Erweiterungsmodul gelieferte Kabel oder bestellen das Kabel separat (TM171ACB4OLAN).

Für die Verbindung mehrerer Geräte müssen geeignete Kabel und Anschlüsse verwendet werden.

Bei einer Länge des LAN-Erweiterungsbusses > 2 m (6.56 ft) muss ein geschirmtes Kabel mit verdrehtem Leiterpaar verwendet werden.

Die Länge des LAN-Erweiterungsbusses darf 100 m (328 ft) nicht überschreiten.

### Verdrahtungsbeispiel

Für ein Verdrahtungsbeispiel siehe Beispiel für eine maximale Architektur (*siehe Seite 26*).



---

# Teil V

## Benutzeroberfläche

---

### Inhalt dieses Teils

Dieser Teil enthält die folgenden Kapitel:

Kapitel	Kapitelname	Seite
13	Beschreibung der Displays und Symbole	139
14	Menüs	147



---

# Kapitel 13

## Beschreibung der Displays und Symbole

---

### Inhalt dieses Kapitels

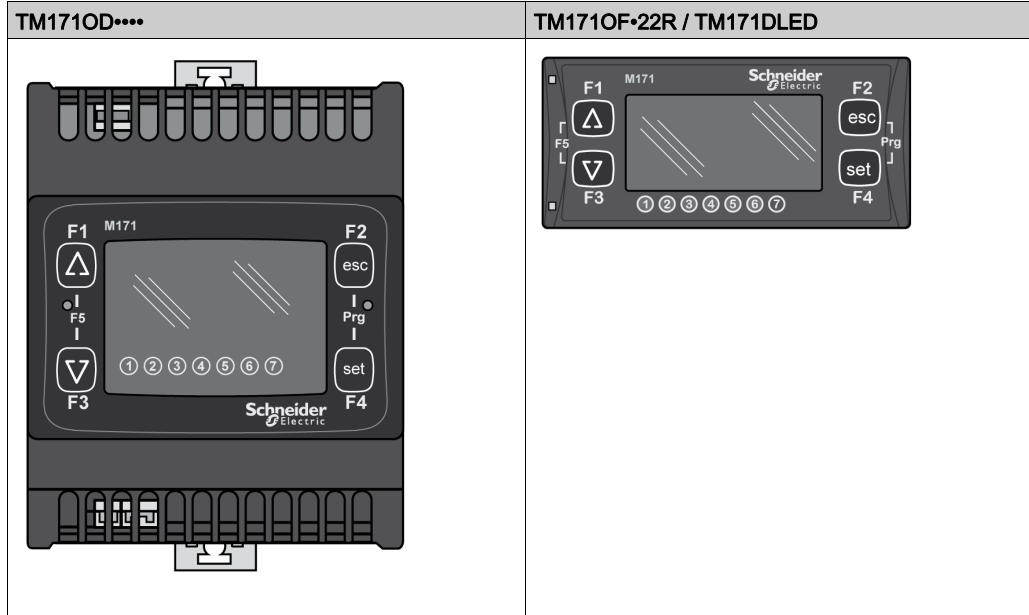
Dieses Kapitel enthält die folgenden Themen:

Thema	Seite
TM171OD••• / TM171OF•22R / TM171DLED - Benutzeroberfläche	140
TM171DLC2U / TM171DWAL2• - Benutzeroberfläche	143

## TM171OD•••• / TM171OF•22R / TM171DLED - Benutzeroberfläche

### Überblick

Die Benutzeroberfläche der Steuerungen der Baureihe TM171OD•••• / TM171OF•22R weist dieselben Funktionen auf. TM171DLED ermöglicht die Durchführung sämtlicher Vorgänge in Verbindung mit den angeschlossenen Steuerungen.



Die Steuerung der Baureihe TM171OB•••• und das Erweiterungsmodul TM171EO••R sind mit keiner Benutzeroberfläche ausgestattet.

Die Bedienung dieser Geräte erfolgt über ein Remote Display des Typs TM171DLED, TM171DWAL2• oder TM171DLCD2U.

### Tasten

Die folgenden Angaben beziehen sich auf die Benutzeroberfläche des Moduls TM171OD•••• / TM171OF•22R / TM171DLED.

Beschreibung der Tastenfunktionen

Taste	Einmaliges Drücken (Drücken und Loslassen)	Längeres Drücken (Drücken für ca. 3 Sekunden) <sup>(1)</sup>
<b>AUF</b>	<ul style="list-style-type: none"> <li>Wert erhöhen</li> <li>Zum nächsten Bezeichner</li> </ul>	Funktion F1
<b>AB</b>	<ul style="list-style-type: none"> <li>Wert verringern</li> <li>Zum vorigen Label</li> </ul>	Funktion F3
<b>esc</b> (Escape)	<ul style="list-style-type: none"> <li>Beenden ohne Speichern der geänderten Einstellungen</li> <li>Zurück zur vorigen Ebene</li> </ul>	Funktion F2
<b>set</b>	<ul style="list-style-type: none"> <li>Wert bestätigen / Beenden und geänderte Einstellungen speichern</li> <li>Zur nächsten Ebene (Parametersatz, untergeordneten Parametersatz, Parameter, Wert öffnen)</li> <li>Statusmenü aufrufen</li> </ul>	Funktion F4
<b>[AUF + AB]</b>	Ausgehend vom Hauptmenü vom BIOS-Menü zur Hauptanzeige der IEC-Anwendung (sofern vorhanden) umschalten Detaillierte Informationen finden Sie in der Kurzanleitung SoMachine HVAC software Quick Start ( <i>siehe Seite 10</i> ).	-
<b>[set+esc]</b>	Programmierungsmenü aufrufen	-

**(1)** Das längere Gedrückthalten kann über den UI26-Parameter (*siehe Seite 176*) konfiguriert werden.

**HINWEIS:** Die Funktionen der Tasten F1 bis F4 sind von der Anwendung abhängig.  
Detaillierte Informationen finden Sie in der Online-Hilfe der SoMachine HVAC-Software (*siehe Seite 10*).

## LEDs und Anzeige

Alle Symbole müssen durch Änderung des Werts der entsprechenden `sysLocalLeds`-Array-Variablen in der M1710-Anwendung verwaltet werden (Ein-/Ausschalten oder Blinken).
















`sysLocalLeds[x]` kann folgende Werte annehmen:

- 0: Symbol ist aus.
- 1: Symbol ist ein.
- 2: Symbol blinkt.

Das Display umfasst 3 Kategorien von Symbolen:

- Zustände und Betriebsarten
- Maßeinheiten
- Versorgung

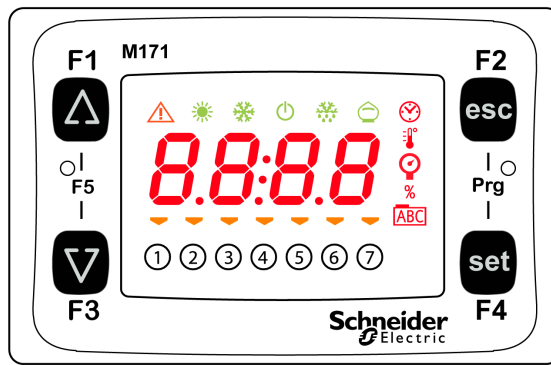
Das Display umfasst 3 Kategorien von Symbolen (LEDs):

LED-Beschreibung	Symbol	Beschreibung	Zu verwendende Variable
LEDs - Zustände und Betriebsarten: 		Alarm	<code>sysLocalLeds[16]</code>
		Heizen	<code>sysLocalLeds[8]</code>
		Kühlen	<code>sysLocalLeds[6]</code>
		Standby	<code>sysLocalLeds[4]</code>
		Abtauen	<code>sysLocalLeds[2]</code>
		Economy	<code>sysLocalLeds[18]</code>
LEDs - Maßeinheiten: 		Uhr (RTC)	<code>sysLocalLeds[7]</code>
		Temperatur	<code>sysLocalLeds[5]</code>
		Druck	<code>sysLocalLeds[3]</code>
		Relative Luftfeuchtigkeit% oder % des Analogausgangs	<code>sysLocalLeds[1]</code>
		Menü	<code>sysLocalLeds[17]</code>
LED - Versorgung: 		Versorgung	<code>sysLocalLeds[9]...sysLocalLeds[15]</code>

**HINWEIS:** Einige der LED (z. B. 0, 1, 3, 5 und 7) können nicht in der IEC-Anwendung genutzt werden, wenn das BIOS-Menü aktiv ist).

`sysLocalLeds[16]` ist dem Doppelpunkt im angezeigten numerischen Wert vorbehalten.

## Ersteinschaltung



Ein Lampentest beim ersten Einschalten von M171O / TM171DLED soll den einwandfreien Zustand und Betrieb des Geräts feststellen. Der Lampentest dauert nur wenige Sekunden. Während dieser Zeit blinken sämtliche LEDs und Ziffern gleichzeitig.

## TM171DLCD2U / TM171DWAL2• - Benutzeroberfläche

### Überblick

Die Frontplatte des Remote Displays dient als Benutzeroberfläche und ermöglicht die Durchführung aller erforderlichen Vorgänge bei Verwendung eines Modicon M171 Optimized Leistungsreglers.

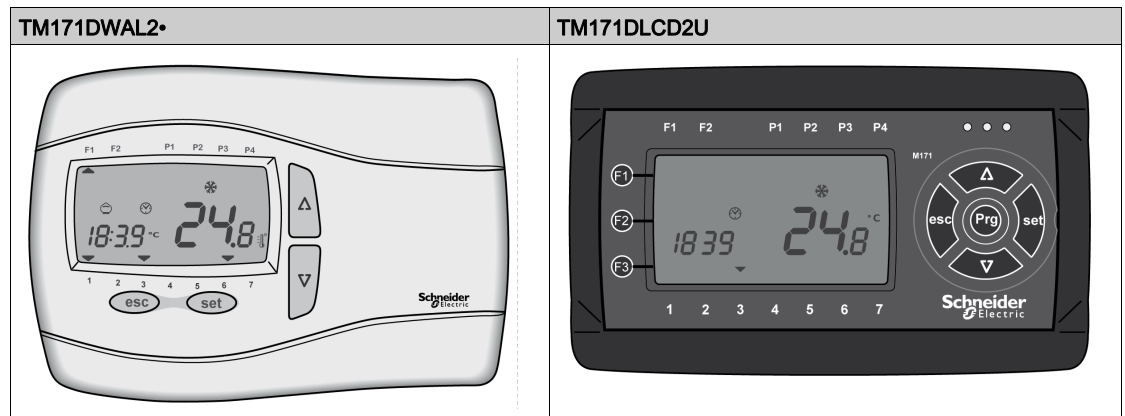
Remote Display	Tasten
TM171DWAL2•	4 Tasten an der Frontseite der Steuerung
TM171DLCD2U	8 Tasten an der Frontseite der Steuerung

Diese Remote Displays verfügen über keine integrierten Funktionalitäten. Nach dem Einschalten erscheint standardmäßig ohne laufende Anwendung in der Steuerung eine leere Anzeige. Die Anzeige muss in der in der Steuerung der Baureihe M171O ausgeführten IEC-Anwendung programmiert werden.

Folgendes kann verwaltet werden:

- Symbole (*siehe Seite 144*)
- Anzuzeigende Werte (*siehe Seite 146*)

### TM171DWAL2• und TM171DLCD2U - Tasten



#### Beschreibung der Tastenfunktionen

Taste	Einmaliges Drücken (Drücken und Loslassen)	Längeres Drücken (Drücken für ca. 3 Sekunden) <sup>(1)</sup>
<b>AUF</b>	<ul style="list-style-type: none"> <li>• Wert erhöhen</li> <li>• Zum nächsten Bezeichner</li> </ul>	Funktion F1
<b>AB</b>	<ul style="list-style-type: none"> <li>• Wert verringern</li> <li>• Zum vorigen Bezeichner</li> </ul>	Funktion F3
<b>esc</b> (Escape)	<ul style="list-style-type: none"> <li>• Beenden ohne Speichern der geänderten Einstellungen</li> <li>• Zurück zur vorigen Ebene</li> </ul>	Funktion F2
<b>set</b>	<ul style="list-style-type: none"> <li>• Wert bestätigen / Beenden und geänderte Einstellungen speichern</li> <li>• Zur nächsten Ebene (Parametersatz, untergeordneten Parametersatz, Parameter, Wert öffnen)</li> <li>• Statusmenü (<i>siehe Seite 150</i>) aufrufen</li> </ul>	Funktion F4
<b>[AUF + AB]</b>	Ausgehend vom Hauptmenü vom BIOS-Menü zur Hauptanzeige der IEC-Anwendung (sofern vorhanden) umschalten Detaillierte Informationen finden Sie in der Kurzanleitung SoMachine HVAC software Quick Start ( <i>siehe Seite 10</i> ).	-

(1) Das längere Gedrückthalten kann über den UI26-Parameter (*siehe Seite 176*) konfiguriert werden.  
(2) Die Tasten F1, F2 und F3 keys sind nur mit TM171DLCD2U verfügbar.

Taste	Einmaliges Drücken (Drücken und Loslassen)	Längeres Drücken (Drücken für ca. 3 Sekunden) <sup>(1)</sup>
[set+esc]	Programmierungsmenü ( <i>siehe Seite 154</i> ) aufrufen	-
F1 <sup>(2)</sup>	Siehe langes Drücken der <b>AUF</b> -Taste	-
F2 <sup>(2)</sup>	Siehe langes Drücken der <b>esc</b> -Taste	-
F3 <sup>(2)</sup>	Siehe langes Drücken der <b>AB</b> -Taste	-
<b>(1)</b> Das längere Gedrückthalten kann über den UI26-Parameter ( <i>siehe Seite 176</i> ) konfiguriert werden. <b>(2)</b> Die Tasten F1, F2 und F3 keys sind nur mit TM171DLCD2U verfügbar.		

**HINWEIS:** Die Funktionen der Tasten F1 bis F4 sind von der Anwendung abhängig.  
 Die Funktion `KeyLogOutDisplays` dient dem Lesen der Tasten-Pufferwarteschlange.  
 Detaillierte Informationen finden Sie in der Online-Hilfe der SoMachine HVAC-Software (*siehe Seite 10*).

### TM171DWAL2• und TM171DLCD2U - Symbole auf dem Display

Alle Symbole müssen durch Änderung des Werts der entsprechenden `SYSLCDLED`-Array-Variablen in der M171O-Anwendung verwaltet werden (Ein-/Ausschalten oder Blinken).

`SYSLCDLED[x]` kann folgende Werte annehmen:

- 0: Symbol ist aus.
- 1: Symbol ist ein.
- 2: Symbol blinkt.

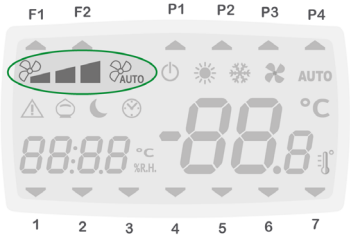




Das Display umfasst 3 Kategorien von Symbolen:

- Zustände und Betriebsarten
- Maßeinheiten
- Versorgung






LEDs - Zustände und Betriebsarten

Anzeige	Symbol	Beschreibung	Zu verwendende Variable
		Standby	<code>SYSLCDLED[10]</code>
		Heizen	<code>SYSLCDLED[11]</code>
		Kühlen	<code>SYSLCDLED[12]</code>
		Belüften	<code>SYSLCDLED[13]</code>
	<b>AUTO</b>	AUTO	<code>SYSLCDLED[14]</code>
		Alarm	<code>SYSLCDLED[15]</code>
		Economy	<code>SYSLCDLED[16]</code>
		Nachtbetrieb	<code>SYSLCDLED[17]</code>
		Timer (RTC)	Verwaltet über Funktion <code>WriteClockLCD</code> <sup>(1)</sup>
<b>1</b> Das Uhrensymbol hat Priorität für <code>SYSLCDLED[24]/SYSLCDLED[25]</code> . Bei eingeschaltetem Uhrensymbol beispielsweise wird <code>SYSLCDLED[24]/SYSLCDLED[25]</code> auf Aus gezwungen.			

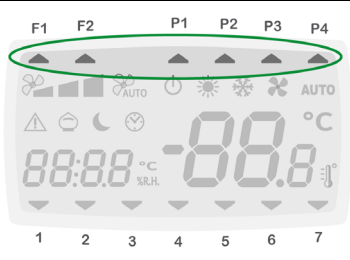



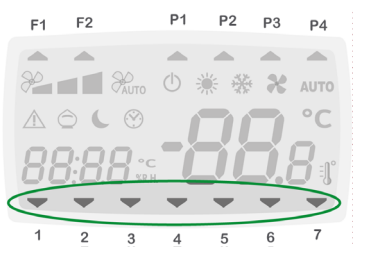

Anzeige	Symbol	Beschreibung	Zu verwendende Variable
		Lüfterebene 1	SYSLCDLED [ 6 ]
		Lüfterebene 2	SYSLCDLED [ 7 ]
		Lüfterebene 3	SYSLCDLED [ 8 ]
		Lüfter-Automatik	SYSLCDLED [ 9 ]
<p><b>1</b> Das Uhrensymbol hat Priorität für SYSLCDLED [24]/SYSLCDLED [25]. Bei eingeschaltetem Uhrensymbol beispielsweise wird SYSLCDLED [24]/SYSLCDLED [25] auf Aus gezwungen.</p>			

LEDs - Beschreibung der Maßeinheiten

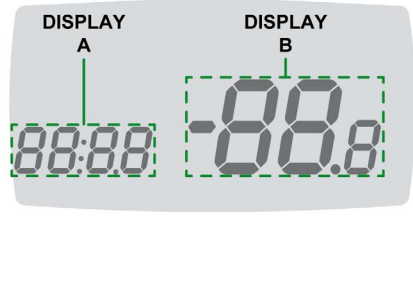
LEDs und Anzeige	Symbol	Name	Zu verwendende Variable
		Temperatur	SYSLCDLED [25] <sup>(1)</sup>
	%R.H.	Relative Luftfeuchtigkeit%	SYSLCDLED [24] <sup>(1)</sup>
		Temperatur	SYSLCDLED [19]
		Temperatur	SYSLCDLED [27]
<p><b>1</b> Das Uhrensymbol hat Priorität bei SYSLCDLED [24]/SYSLCDLED [25]. Bei eingeschaltetem Uhrensymbol beispielsweise wird SYSLCDLED [24]/SYSLCDLED [25] auf Aus gezwungen.</p>			

Beschreibung der Versorgungssymbole

LEDs und Anzeige	Symbol	Name	Zu verwendende Variable
		F1	SYSLCDLED [0]
		F2	SYSLCDLED [1]
		P1	SYSLCDLED [2]
		P2	SYSLCDLED [3]
		P3	SYSLCDLED [4]
		P4	SYSLCDLED [5]

LEDs und Anzeige	Symbol	Name	Zu verwendende Variable
		1	SYSLCDLED[28]
		2	SYSLCDLED[29]
		3	SYSLCDLED[30]
		4	SYSLCDLED[31]
		5	SYSLCDLED[32]
		6	SYSLCDLED[33]
		7	SYSLCDLED[34]

**TM171DWAL2• und TM171DLCD2U - Angezeigte Werte**

LEDs und Anzeige	Anzeige A	Anzeige B
	4-stellige Auslesung	Auslesung mit 2,5 Stellen und +/-Vorzeichen Die Werte werden stets als Zehntel Grad/bar angezeigt.
	Können über folgende Funktionen verwaltet werden: <ul style="list-style-type: none"> <li>● WriteClockLCD</li> <li>● WriteNumLCD</li> <li>● WriteStringLCD</li> </ul>	Können über folgende Funktionen verwaltet werden: <ul style="list-style-type: none"> <li>● WriteNumLCD</li> <li>● WriteStringLCD</li> </ul>

Detaillierte Informationen finden Sie in der Online-Hilfe der SoMachine HVAC-Software (*siehe Seite 10*).

---

# Kapitel 14

## Menüs

---

### Inhalt dieses Kapitels

Dieses Kapitel enthält die folgenden Themen:

Thema	Seite
Hauptmenüs	148
BIOS-Menü	149
Statusmenü	150
Programmierungsmenü	154

## Hauptmenüs

### Zugriff auf die Parametersätze – Menüstruktur

Die Parametersätze sind über Menüs zugänglich.

Es sind 2 Hauptmenüs verfügbar:

Menü	Beschreibung	Zugriff über das Hauptmenü
Statusmenü (siehe Seite 150)	Das Statusmenü ermöglicht Folgendes: <ul style="list-style-type: none"><li>● Anzeige der Ein-/Ausgänge</li><li>● Anzeige und Änderung der Uhr der Steuerung</li><li>● Verwaltung der Alarmer</li></ul>	Drücken Sie die Taste <b>set</b> :
Programmierungsmenü (siehe Seite 154)	Das Programmierungsmenü ermöglicht Folgendes: <ul style="list-style-type: none"><li>● Änderung der Geräteparameter</li><li>● Upload/Download von Parametern mit TM171AMFK</li><li>● Eingabe einer Passwortsichtbarkeit</li></ul>	Drücken Sie gleichzeitig die Tasten <b>set</b> und <b>esc</b>

Siehe auch das BIOS-Menü (siehe Seite 149).

## BIOS-Menü

### Zugriff

Drücken Sie im Hauptmenü gleichzeitig die Tasten **AUF** und **AB**.

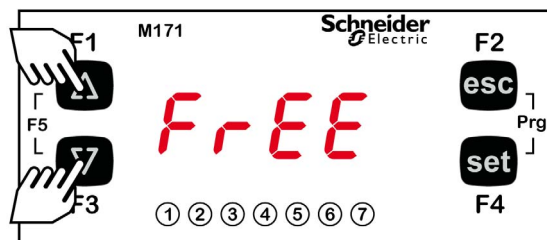
### Überblick

Die Baureihe M1710 stellt ein BIOS-Menü bereit, das die Steuerung des Status- und Programmierungsmenüs ermöglicht.

Wenn im Gerät keine IEC-Anwendung vorhanden ist, zeigt das M1710-Gerät die Meldung **FrEE** an.

Andernfalls wird auf dem M1710 die Standardmeldung der IEC-Anwendung bzw. der Steuerung angezeigt, wenn keine Standardwerte festgelegt wurden.

Drücken Sie gleichzeitig die Tasten **AUF** und **AB** (F1+F3), um das BIOS-Menü aufzurufen.



Detaillierte Informationen können Sie der Kurzanleitung SoMachine HVAC software Quick Start (*siehe Seite 10*) entnehmen.

## Statusmenü

### Überblick

Das Statusmenü ermöglicht Folgendes:

- Anzeige der Ein-/Ausgänge (siehe Seite 150)
- Anzeige und Änderung der Uhr der Steuerung (siehe Seite 151)
- Anzeige der Alarme (siehe Seite 152)

Welche Ressourcen verfügbar sind, ist vom jeweiligen Gerät abhängig (dOL6 beispielsweise ist nur bei TM171OF•22R / TM171OD•••• / TM171OB•••• vorhanden).

### Zugriff

Drücken Sie im Hauptmenü die **set**-Taste.

### Struktur


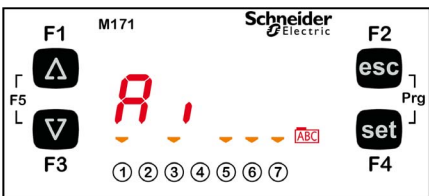
Struktur des Statusmenüs:

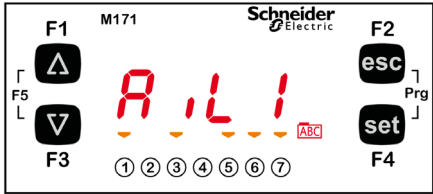
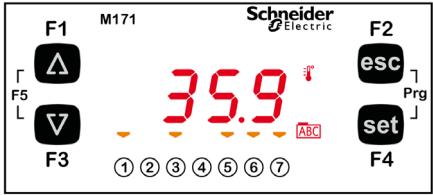
Untergeordn. Parametersätze	Mögliche Ressourcenanzeige						Beschreibung	Schreibzugriff
	AIL1	AiL2	AIL3	AIL4	AIL5	-		
Ai	AIL1	AiL2	AIL3	AIL4	AIL5	-	Steuerung Analogeingänge	-
Ai	AIE1	AiE2	AIE3	AIE4	AIE5	-	Erweiterungsmodul Analogeingänge <sup>(1)</sup>	-
Ai	Air1	Air2	-	-	-	-	Remote Display Analogeingänge	-
di	diL1	diL2	diL3	diL4	diL5	diL6	Steuerung Digitaleingänge	-
di	diE1	diLE2	diLE3	diLE4	diLE5	diLE6	Erweiterungsmodul Digitaleingänge <sup>(1)</sup>	-
AO	tCL1	AOL1	AOL2	AOL3	AOL4	AOL5	Steuerung Analogausgänge	-
AO	tCE1	AOE1	AOE2	AOE3	AOE4	AOE5	Erweiterungsmodul Analogausgänge <sup>(1)</sup>	-
dO	dOL1	dOL2	dOL3	dOL4	dOL5	dOL6	Steuerung Digitalausgänge	-
dO	dOE1	dOE2	dOE3	dOE4	dOE5	dOE6	Erweiterungsmodul Digitalausgänge <sup>(1)</sup>	-
CL	HOUr	dAtE	YEAr	-	-	-	Timer	✓
AL	Er45	Er46	-	-	-	-	Alarme	-

(1) Nur wenn Erweiterungsmodul TM171EO••R vorhanden

### Anzeigen der Ein-/Ausgänge (AiL, diL, tCL1/AOL, dOL)

Gehen Sie zur Anzeige der Ein-/Ausgänge vor wie folgt:

Schritt	Aktion	Ergebnis
1	Drücken Sie im Hauptmenü die <b>set</b> -Taste: 	Das Statusmenü wird geöffnet. Der Bezeichner des ersten untergeordneten Parametersatzes wird angezeigt (in diesem Fall Ai): 
2	Drücken Sie die Tasten <b>AUF</b> und <b>AB</b> , um die Bezeichner bis zum gewünschten Parametersatz zu durchlaufen.	-

Schritt	Aktion	Ergebnis
3	Drücken Sie die <b>set</b> -Taste, um den Parametersatz zu öffnen.	Der Bezeichner des ersten untergeordneten Parametersatzes wird angezeigt (in diesem Fall Ai): 
4	Drücken Sie die <b>set</b> -Taste, um den Parametersatz zu öffnen.	Der Wert des Parameters wird angezeigt:  <b>HINWEIS:</b> Das Aufleuchten des Symbols verdeutlicht, dass der angezeigte Wert in Grad Celsius ausgedrückt ist.
5	Drücken Sie die <b>esc</b> -Taste, um zur Hauptanzeige zurückzukehren.	-


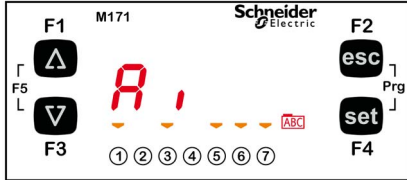
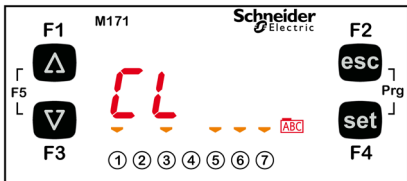
Wert für Digitaleingänge (und als digital konfigurierte Analogeingänge):

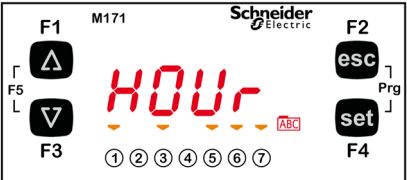
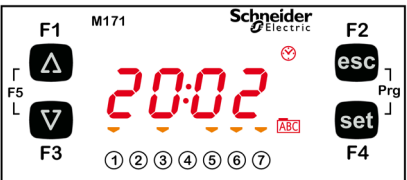
Wert	Logischer Zustand	Physischer Zustand
0	Inaktiv	Eingang geöffnet
1	Aktiv	Eingangskurzschluss gegen Erde

### Einstellen der Uhr (CL)

M1710 enthält eine Zeituhr (RTC), die eine Verwaltung des Alarmverlaufs wie mit einem Uhrenthermostat ermöglicht. Im Folgenden wird die Einstellung der Uhrzeit beschrieben - derselbe Vorgang ermöglicht die Einstellung von Datum und Jahr.

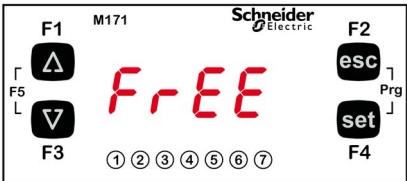
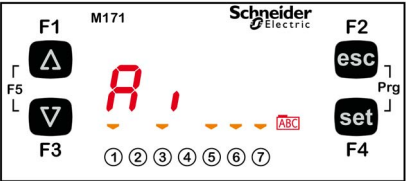
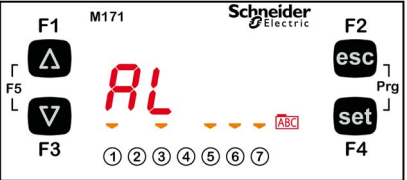
Gehen Sie zur Einstellung der Uhrzeit vor wie folgt:

Schritt	Aktion	Ergebnis
1	Drücken Sie im Hauptmenü die <b>set</b> -Taste:	Das Programmierungsmenü wird angezeigt. Der Bezeichner des ersten untergeordneten Parametersatzes wird angezeigt (in diesem Fall Ai):  
2	Drücken Sie die Tasten <b>AUF</b> und <b>AB</b> , um die Bezeichner bis zum Parametersatz <b>CL</b> zu durchlaufen.	<b>CL</b> wird angezeigt: 

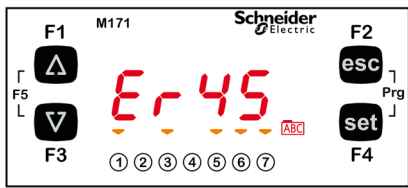
Schritt	Aktion	Ergebnis
3	Drücken Sie die <b>set</b> -Taste, um den Parametersatz zu öffnen.	Der Bezeichner des ersten untergeordneten Parametersatzes wird angezeigt (in diesem Fall <b>H0Ur</b> ): 
4	Drücken Sie die Tasten <b>AUF</b> und <b>AB</b> , um Uhrzeit, Datum oder Jahr auszuwählen.	-
5	Drücken und halten Sie die <b>set</b> -Taste ca. 3 Sekunden lang gedrückt, um das Änderungs Menü zu öffnen.	Der Wert des ausgewählten Parameters wird angezeigt (in diesem Fall die Uhrzeit): 
6	Drücken Sie die Tasten <b>AUF</b> und <b>AB</b> , um den gewünschten Wert einzugeben.	-
7	Drücken Sie die <b>set</b> -Taste, um die Eingabe zu bestätigen.	-
8	Drücken Sie die <b>esc</b> -Taste, um zur Hauptanzeige zurückzukehren.	-

Anzeigen der Alarme (AL)

Gehen Sie zur Anzeige der Alarme vor wie folgt:

Schritt	Aktion	Ergebnis
1	Drücken Sie im Hauptmenü die <b>set</b> -Taste: 	Das Programmiermenü wird angezeigt. Der Bezeichner des ersten untergeordneten Parametersatzes wird angezeigt (in diesem Fall <b>Ai</b> ): 
2	Drücken Sie die Tasten <b>AUF</b> und <b>AB</b> , um die Bezeichner bis zum Parametersatz <b>AL</b> zu durchlaufen.	<b>AL</b> wird angezeigt: 



Schritt	Aktion	Ergebnis
3	Drücken Sie die <b>set</b> -Taste, um den Parametersatz <b>AL</b> zu öffnen.	<p>Der Bezeichner des ersten aktiven Alarms (sofern vorhanden) wird angezeigt. Der erste Alarm in diesem Beispiel ist Er45:</p> 
4	<p>Verwenden Sie die Tasten <b>AUF</b> und <b>AB</b>, um andere, eventuell vorhandene Alarme auszuwählen.</p> <p><b>HINWEIS:</b> Das Durchlaufen des Menüs erfolgt nicht zyklisch:</p> <ul style="list-style-type: none"> <li>• Mit der <b>AUF</b>-Taste wird der jeweils nächste Alarm angezeigt.</li> <li>• Mit der <b>AB</b>-Taste wird der jeweils vorherige Alarm angezeigt.</li> </ul>	-
5	Drücken Sie die <b>esc</b> -Taste, um zur Hauptanzeige zurückzukehren.	-

## Programmierungsmenü

### Überblick

Das Programmierungsmenü ermöglicht Folgendes:

- Änderung der Geräteparameter (*siehe Seite 154*)
- Upload/Download von Parametern mit TM171AMFK (*siehe Seite 155*)
- Eingabe einer Passwortsichtbarkeit (*siehe Seite 156*)

### Zugriff

Drücken Sie im Hauptmenü gleichzeitig die Tasten **set** und **esc**.

### Struktur

Das Programmierungsmenü umfasst drei Parametersätze:

Parametersatz	Untergeordnete Parametersätze	Mögliche Aktion
Parametermenü (Parametersatz <b>PAr</b> )	CL Cr CE CF Ui	Änderung der Geräteparameter ( <i>siehe Seite 154</i> )
Funktionsmenü (Parametersatz <b>FnC</b> )	CC CC\UL CC\dL CC\Fr	Upload/Download von Parametern mit TM171AMFK ( <i>siehe Seite 155</i> )
Passwortmenü (Parametersatz <b>PASS</b> )	-	Eingabe einer Passwortsichtbarkeit ( <i>siehe Seite 156</i> )

### Parameter (PAr)

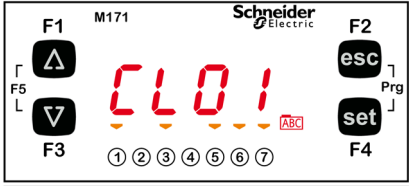
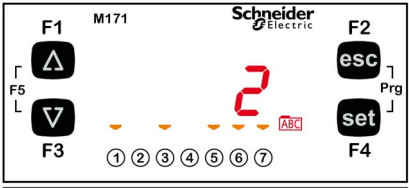
Dieser Parametersatz ermöglicht Ihnen die Änderung der Parameter des Geräts.+

Detaillierte Informationen finden Sie in der Parameterliste (*siehe Seite 167*).

Das Beispiel illustriert die Konfiguration des Parameters CL01 (PAr/CL/CL01).

Gehen Sie zur Änderung eines Parameters vor wie folgt:

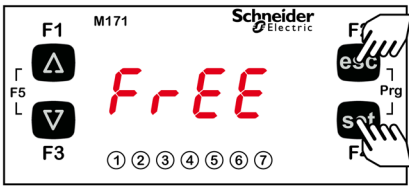
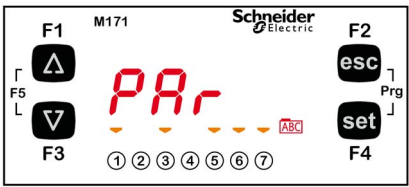
Schritt	Aktion	Ergebnis
1	Drücken Sie im Hauptmenü gleichzeitig die Tasten <b>set</b> und <b>esc</b> , um das Programmierungsmenü zu öffnen:	Das Programmierungsmenü wird angezeigt. Der Bezeichner des ersten untergeordneten Parametersatzes wird angezeigt (in diesem Fall <b>PAr</b> ):
2	Drücken Sie die Tasten <b>AUF</b> und <b>AB</b> , um die Bezeichner bis zum Parametersatz <b>PAr</b> zu durchlaufen.	-
3	Drücken Sie die Taste <b>set</b> , um das Parametermenü zu öffnen.	Der Bezeichner des ersten untergeordneten Parametersatzes wird angezeigt (in diesem Fall <b>CL</b> ):

Schritt	Aktion	Ergebnis
4	Drücken Sie nach Bedarf die Tasten <b>AUF</b> und <b>AB</b> , um die Bezeichnerliste bis zum gewünschten Eintrag zu durchlaufen.	-
5	Drücken Sie die <b>set</b> -Taste, um den Parametersatz zu öffnen.	Der Bezeichner des ersten untergeordneten Parametersatzes wird angezeigt (in diesem Fall <b>CL00</b> ):
6	Drücken Sie die Tasten <b>AUF</b> und <b>AB</b> , um die Parameterliste bis zum gewünschten Parameter zu durchlaufen (in diesem Fall <b>CL01</b> ).	<b>CL01</b> wird angezeigt: 
7	Drücken Sie die <b>set</b> -Taste, um den Wert des Parameters anzuzeigen (in diesem Fall <b>CL01</b> ).	Für den Parameter <b>CL01</b> wird der Wert 2 angezeigt:  <b>HINWEIS:</b> Das Aufleuchten des Symbols verdeutlicht, dass der angezeigte Wert in Grad Celsius ausgedrückt ist.
8	Ändern Sie den Wert über die Tasten <b>AUF</b> und <b>AB</b> .	-
9	Drücken Sie die <b>set</b> -Taste, um den neuen Wert des Parameters zu bestätigen.  <b>HINWEIS:</b> Drücken Sie die <b>esc</b> -Taste, um zum vorherigen Parametersatz zurückzukehren, ohne den eingegebenen Wert zu bestätigen.	-
10	Drücken Sie die <b>esc</b> -Taste, um zur Hauptanzeige zurückzukehren.	-

## Funktionen (FnC)

Dieser Parametersatz ermöglicht Ihnen den Upload, den Download und die Formatierung von Parameter mithilfe des Programmiersticks TM171AMFK.

Gehen Sie zum Herunterladen von Parametern vor wie folgt:


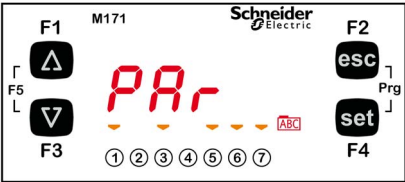
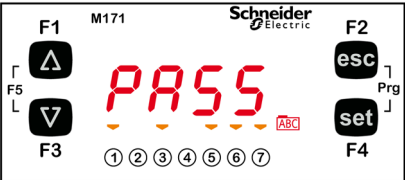
Schritt	Aktion	Ergebnis
1	Drücken Sie im Hauptmenü gleichzeitig die Tasten <b>set</b> und <b>esc</b> , um das Programmiermenü zu öffnen:  	Das Programmiermenü wird angezeigt. Der Bezeichner des ersten untergeordneten Parametersatzes wird angezeigt (in diesem Fall <b>PAR</b> ):  
2	Drücken Sie die Tasten <b>AUF</b> und <b>AB</b> , um die Bezeichner bis zum Parametersatz <b>FnC</b> zu durchlaufen.	-
3	Drücken Sie die <b>set</b> -Taste, um das Funktionsmenü zu öffnen.	Der Bezeichner des ersten untergeordneten Parametersatzes wird angezeigt (in diesem Fall <b>CC</b> ):
4	Drücken Sie die <b>set</b> -Taste, um das <b>CC</b> -Menü zu öffnen.	Der Bezeichner des ersten untergeordneten Parametersatzes wird angezeigt (in diesem Fall <b>DL</b> ):

Schritt	Aktion	Ergebnis
5	Drücken Sie die Tasten <b>AUF</b> und <b>AB</b> , um die Bezeichner bis zum gewünschten Parametersatz zu durchlaufen: <ul style="list-style-type: none"> <li>● <b>UL</b>: Upload</li> <li>● <b>dL</b>: Download</li> <li>● <b>Fr</b>: Formatierung</li> </ul>	-
6	Drücken Sie die <b>set</b> -Taste, um die ausgewählte Funktion zu starten (in diesem Beispiel den Download der Parameter in den Programmierstick TM171AMFK).	Die ausgewählte Funktion wird gestartet.
7	Warten Sie ca. 20 Sekunden.	<b>YES</b> wird angezeigt, wenn die Funktion erfolgreich ausgeführt wurde. <b>Err</b> wird angezeigt, wenn die Funktion nicht erfolgreich ausgeführt wurde.
8	Drücken Sie die <b>esc</b> -Taste, um zur Hauptanzeige zurückzukehren.	-

### Eingabe eines Passworts (PASS)

Die Sichtbarkeit der Parametersätze und Parameter ist durch ein Passwort geschützt.

Gehen Sie zur Eingabe eines Passworts für die Sichtbarkeit vor wie folgt:

Schritt	Aktion	Ergebnis
1	Drücken Sie im Hauptmenü gleichzeitig die Tasten <b>set</b> und <b>esc</b> , um das Programmiermenü zu öffnen: 	Das Programmiermenü wird angezeigt. Der Bezeichner des ersten untergeordneten Parametersatzes wird angezeigt (in diesem Fall <b>PAR</b> ): 
2	Drücken Sie die Tasten <b>AUF</b> und <b>AB</b> , um die Bezeichner bis zum Parametersatz <b>PASS</b> zu durchlaufen.	<b>PASS</b> wird angezeigt: 
3	Drücken Sie die <b>set</b> -Taste, um den Parametersatz zu öffnen.	-
4	Drücken Sie die Tasten <b>AUF</b> und <b>AB</b> , um das Passwort zu ändern (Installation oder Hersteller). Das Installationspasswort wird im Parameter UI27 festgelegt (Standardwert = 1 ). Das Herstellerpasswort wird im Parameter UI28 festgelegt (Standardwert = 2 ).	-
5	Drücken Sie die <b>set</b> -Taste, um das Passwort zu bestätigen.	-
6	Drücken Sie die <b>esc</b> -Taste, um zur Hauptanzeige zurückzukehren.	-

Sie können die Parameter anzeigen und deren Wert ändern.

Detaillierte Informationen finden Sie unter Sichtbarkeit der Parameter (*siehe Seite 171*).

---

## Teil VI

### Konfiguration physischer E/A

---

Von Zeit zu Zeit sind neue Eingangs- und Ausgangsmodule oder andere Geräte verfügbar, die im Folgenden nicht dokumentiert sind. Informationen zu neuen Geräten und Komponenten erhalten Sie bei Ihrem örtlichen Schneider Electric-Vertriebshändler.

#### **HINWEIS**

##### **GERÄT NICHT BETRIEBSBEREIT**

Aktualisieren Sie die Firmware der Steuerung bei jeder Installation eines neu erschienenen E/A-Erweiterungsmoduls oder einer anderen Komponente für dieses Gerät auf die neueste Version.

**Die Nichtbeachtung dieser Anweisungen kann Sachschäden zur Folge haben.**

**HINWEIS:** Weitere Informationen zur Aktualisierung der Steuerungsfirmware erhalten Sie bei Ihrem örtlichen Schneider Electric-Vertriebshändler.

Das Anlegen unsachgemäßer Strom- oder Spannungstärken an die Analogeingänge und -ausgänge kann eine Beschädigung der elektronischen Schaltkreise zur Folge haben. Desgleichen führt der Anschluss eines Stromeingangsmoduls an einen als Spannungseingang konfigurierten Analogeingang oder umgekehrt zu einer Beschädigung der elektronischen Schaltkreise.

#### **HINWEIS**

##### **GERÄT NICHT BETRIEBSBEREIT**

- Legen Sie keine Spannung über 11 VDC an die Analogeingänge der Steuerung bzw. des E/A-Erweiterungsmoduls an, wenn diese für 0 bis 10 V konfiguriert wurden.
- Legen Sie keinen Strom über 25 mA an die Analogeingänge der Steuerung bzw. des E/A-Erweiterungsmoduls an, wenn diese für 0 bis 20 mA oder für 4 bis 20 mA konfiguriert wurden.
- Achten Sie darauf, dass die angewandten Signale mit der Konfiguration der Analogeingänge übereinstimmen.

**Die Nichtbeachtung dieser Anweisungen kann Sachschäden zur Folge haben.**

#### **Inhalt dieses Teils**

Dieser Teil enthält die folgenden Kapitel:

Kapitel	Kapitelname	Seite
15	Digitale E/A	159
16	Analoge E/A	161



---

# Kapitel 15

## Digitale E/A

---

### Digitale E/A

#### Digitaleingänge

Die Digitaleingänge sind als DI1 bis DI6 gekennzeichnet.

Detaillierte Informationen zu Typ und Anzahl der Ein- und Ausgänge für jedes Gerät finden Sie unter:

- Gerätebeschreibung TM171O••14R (*siehe Seite 55*)
- Gerätebeschreibung TM171O••22• (*siehe Seite 65*)
- Gerätebeschreibung TM171OD•••• (*siehe Seite 125*)

Einige Geräte verfügen über Analogeingänge, die als Trockenkontakt-Digitaleingänge konfiguriert werden können. Detaillierte Informationen hierzu finden Sie unter Konfiguration der Analogeingänge (*siehe Seite 162*).

#### Digitalausgänge

Die Digitalausgänge sind als DO1 bis DO6 gekennzeichnet.

Es stehen zwei Typen von Digitalausgängen zur Verfügung:

- Hochspannungsausgänge, Relais
- Niederspannungs-Open-Collector-Ausgänge (SELV)

Detaillierte Informationen zu Typ und Anzahl der Ein- und Ausgänge für jedes Gerät finden Sie unter:

- Gerätebeschreibung TM171O••14R (*siehe Seite 55*)
- Gerätebeschreibung TM171O••22• (*siehe Seite 65*)





---

# Kapitel 16

## Analoge E/A

---

### Inhalt dieses Kapitels

Dieses Kapitel enthält die folgenden Themen:

Thema	Seite
Analogeingänge	162
Analogausgänge	165

## Analogeingänge

### Überblick

Analogeingänge sind als Ai1 bis Ai5 gekennzeichnet.

Je nach Gerät können die Analogeingänge folgendermaßen konfiguriert werden:

- Digitaleingang mit Trockenkontakt
- NTC
- Stromsignaleingang
- Spannungssignaleingang
- Pt1000

Detaillierte Informationen zu Typ und Anzahl der Ein- und Ausgänge für jedes Gerät finden Sie unter:

- Gerätebeschreibung TM171O••14R (siehe Seite 55)
- Gerätebeschreibung TM171O••22• (siehe Seite 65)
- Gerätebeschreibung TM171D••••• (siehe Seite 125)

### Analogeingänge der Steuerung TM171O•••••

Je nach den verdrahteten physischen Ressourcen (Fühler, Trockenkontakt-Digitaleingang, Spannungssignal, Stromsignal) müssen die Eingänge über die entsprechenden Parameter konfiguriert werden.

Der Typ der Analogeingänge kann wie in der nachstehenden Tabelle angegeben konfiguriert werden:

Analogeingang	Parameter	Nicht konfiguriert	Digitaleingang mit Trockenkontakt	NTC	4...20 mA, 0...20 mA, 0...10 VDC, 0...5 VDC oder 0...1 VDC	Pt1000 <sup>(1)</sup>
AiL1	CL00	✓	✓	✓	-	✓
AiL2	CL01				-	
AiL3	CL02				✓	-
AiL4	CL03				-	
AiL5	CL04				-	

(1) Nur für TM171O••14R.

Analogeingänge können über Parameter skaliert werden:

Analogeingang	Parameter	Beschreibung	Bereich	Einheit
AiL3	CL10	Skalenendwert Analogeingang AiL3	CL11...999.9	°C/bar
AiL3	CL11	Skalenanfangswert Analogeingang AiL3	-99.9...CL10	
AiL4	CL12	Skalenendwert Analogeingang AiL4	CL13...999.9	
AiL4	CL13	Skalenanfangswert Analogeingang AiL4	-99.9...CL12	

Analogeingänge können über Parameter kalibriert werden:

Analogeingang	Parameter	Beschreibung	Bereich	Einheit
AiL1	CL20	Differenzwert Analogeingang AiL1	-12.0...12.0	°C
AiL2	CL21	Differenzwert Analogeingang AiL2		°C/bar
AiL3	CL22	Differenzwert Analogeingang AiL3		
AiL4	CL23	Differenzwert Analogeingang AiL4		°C
AiL5	CL24	Differenzwert Analogeingang AiL5		

Detaillierte Informationen zu den Werten und Eigenschaften der Parameter finden Sie unter CL-Parameter (siehe Seite 172).

### Analogeingänge des Erweiterungsmoduls TM171EO••R

Je nach den verdrahteten physischen Ressourcen (Fühler, Digitaleingang, Spannungssignal, Stromsignal) müssen die Eingänge über die entsprechenden Parameter konfiguriert werden.

Die Parameter für den Eingangstyp können wie in der nachstehenden Tabelle angegeben konfiguriert werden:

Analogeingang	Parameter	Nicht konfiguriert	Digitaleingang mit Trockenkontakt	Fühler NTC	4...20 mA, 0...20 mA, 0...10 VDC, 0...5 VDC oder 0...1 VDC	Pt1000 <sup>(1)</sup>
AiE1	CE00	✓	✓	✓	-	✓
AiE2	CE01				-	
AiE3	CE02				✓	-
AiE4	CE03				✓	
AiE5	CE04				✓	
<b>(1) Nur TM171O••14R / TM171EO14R</b>						

Analogeingänge können über Parameter skaliert werden:

Analogeingang	Parameter	Beschreibung	Bereich	Einheit
AiE3	CE10	Skalenendwert Analogeingang AiE3	CE11...999.9	°C/bar
AiE3	CE11	Skalenanfangswert Analogeingang AiE3	-99.9...CE10	°C/bar
AiE4	CE12	Skalenendwert Analogeingang AiE4	CE13...999.9	°C/bar
AiE4	CE13	Skalenanfangswert Analogeingang AiE4	-99.9...CE12	°C/bar

Analogeingänge können über Parameter kalibriert werden:

Analogeingang	Parameter	Beschreibung	Bereich	Einheit
AiE1	CE20	Differenzwert Analogeingang AiE1	-12.0...12.0	°C
AiE2	CE21	Differenzwert Analogeingang AiE2		°C
AiE3	CE22	Differenzwert Analogeingang AiE3		°C/bar
AiE4	CE23	Differenzwert Analogeingang AiE4		°C/bar
AiE5	CE24	Differenzwert Analogeingang AiE5		°C

Detaillierte Informationen zu den Werten und Eigenschaften der Parameter finden Sie unter CE-Parameter (*siehe Seite 173*).

### Analogeingänge der Displays TM171DWAL2• / TM171DLCD2U

Je nach den verdrahteten physischen Ressourcen (Fühler, Trockenkontakt-Digitaleingang, Stromsignal) müssen die Eingänge über die zugehörigen Parameter konfiguriert werden.

Die Parameter für den Eingangstyp können wie in der nachstehenden Tabelle angegeben konfiguriert werden:

Analogeingang	Parameter	Nicht konfiguriert	Digitaleingang mit Trockenkontakt	NTC	4...20 mA oder 0...20 mA
AiR1	Cr00	✓	-	✓	-
AiR2	Cr01		✓		✓

Analogeingänge können über Parameter skaliert werden:

Analogeingang	Parameter	Beschreibung	Bereich	Einheit
Air2	Cr10	Skalenendwert Analogeingang Air2	Cr11...999.9	°C/bar
Air2	Cr11	Skalenanfangswert Analogeingang Air2	-99.9...Cr10	°C/bar

Analogeingänge können über Parameter kalibriert werden:

Analogeingang	Parameter	Beschreibung	Bereich	Einheit
Air1	Cr20	Differenzwert Analogeingang Air1	-12.0...12.0	°C
Air2	Cr21	Differenzwert Analogeingang Air2		°C/bar

Detaillierte Informationen zu den Werten und Eigenschaften der Parameter finden Sie unter Cr-Parameter (*siehe Seite 175*).

## Analogausgänge

### Überblick

Analogausgänge sind als TC1, TC2 und AO1 bis AO5 gekennzeichnet.

Je nach Gerät können Sie Analogausgänge folgendermaßen konfiguriert werden:

- PWM/PPM-Open-Collector-Ausgang
- Digitalausgang
- Niederspannungs-Stromsignalausgang (SELV)
- Niederspannungs-Spannungssignalausgang (SELV)
- TRIAC-Ausgang (Hochspannungsausgang)

TRIAC-Ausgänge (nur TC1 und TC2 für TM171ODM22S) sind Hochspannungsausgänge.

Der Ausgang kann zur Proportionalregelung (stufenlose Drehzahlregelung) oder EIN/AUS-Regelung konfiguriert werden. Im leistungsstufigem Betrieb des TRIAC-Ausgangs wird die Halbwelle beim Nulldurchgang unterdrückt.

### WARNUNG

#### UNBEABSICHTIGTER GERÄTEBETRIEB

Installieren Sie hinter TRIAC-Ausgängen keine Schütze oder andere zwischengeschaltete Relais.

**Die Nichtbeachtung dieser Anweisungen kann Tod, schwere Verletzungen oder Sachschäden zur Folge haben.**

Detaillierte Informationen zu Typ und Anzahl der Ein- und Ausgänge für jedes Gerät finden Sie unter:

- Gerätebeschreibung TM171O••14R (*siehe Seite 55*)
- Gerätebeschreibung TM171O••22• (*siehe Seite 65*)

### Steuerung TM171O••••• - Analogausgänge

Je nach den verdrahteten physischen Ressourcen müssen die Ausgänge über die entsprechenden Parameter konfiguriert werden.

Der Typ der Analogausgänge kann wie in der nachstehenden Tabelle angegeben konfiguriert werden:

Analogausgang	Parameter	Open Collector PWM/PPM	Digitaleingang mit Trockenkontakt	0...10 VDC	0...20 mA 4...20 mA	TRIAC 2 A bei 240 VAC
TCL1	CL70	-	-	-	-	✓
TCL2	CL72					
AOL1	CL71	✓	✓ <sup>(1)</sup>	-	-	-
AOL2	CL72					
AOL3	-	-	-	✓	-	-
AOL4						
AOL5	CL60	-	-	-	✓	-

(1) Nur TM171•••14R.

Die Phasenverschiebung der Analogausgänge kann über Parameter festgelegt werden:

Analogausgang	Parameter	Beschreibung	Bereich	Einheit
TCL1	CL73	Phasenverschiebung Analogausgang TCL1	0...90	Grad
TCL2	CL75	Phasenverschiebung Analogausgang TCL2		
AOL1	CL74	Phasenverschiebung Analogausgang AOL1		
AOL2	CL75	Phasenverschiebung Analogausgang AOL2		

Die Impulsdauer der Analogausgänge kann über Parameter festgelegt werden:

Analogausgang	Parameter	Beschreibung	Bereich	Einheit
TCL1	CL76	Impulsdauer Analogausgang TCL1	5...40	Num 1 Einheit = 69,4 µSek
TCL2	CL78	Impulsdauer Analogausgang TCL2		
AOL1	CL77	Impulsdauer Analogausgang AOL1		
AOL2	CL78	Impulsdauer Analogausgang AOL2		

Detaillierte Informationen zu den Werten und Eigenschaften der Parameter finden Sie unter CL-Parameter (siehe Seite 172).

### Analogausgänge des Erweiterungsmoduls TM171EO•R

Je nach den verdrahteten physischen Ressourcen müssen die Ausgänge über die entsprechenden Parameter konfiguriert werden.

Der Typ der Analogausgänge kann wie in der nachstehenden Tabelle angegeben (je nach Produkt) konfiguriert werden:

Analogausgang	Parameter	Open Collector PWM/PPM	Digitaleingang mit Trockenkontakt	0...10 VDC	0...20 mA 4...20 mA	TRIAC 2 A bei 240 VAC
TCE1	CE70	-	-	-	-	✓
AOE1	CE71	✓	✓			
AOE2	CE72	-	-	✓	✓	-
AOE3	-					
AOE4	-					
AOE5	CE60				✓	

Die Phasenverschiebung der Analogausgänge kann über Parameter festgelegt werden:

Analogausgang	Parameter	Beschreibung	Bereich	Einheit
TCE1	CE73	Phasenverschiebung Analogausgang TCL 1	0...90	Grad
AOE1	CE74	Phasenverschiebung Analogausgang AOL 1		
AOE2	CE75	Phasenverschiebung Analogausgang AOL 2		

Die Impulsdauer der Analogausgänge kann über Parameter festgelegt werden:

Analogausgang	Parameter	Beschreibung	Bereich	Einheit
TCE1	CE76	Impulsdauer Analogausgang TCL1	5...40	Num 1 Einheit = 69,4 µSek
AOE1	CE77	Impulsdauer Analogausgang AOL1		
AOE2	CE78	Impulsdauer Analogausgang AOL2		

Detaillierte Informationen zu den Werten und Eigenschaften der Parameter finden Sie unter CE-Parameter (siehe Seite 173).

---

## Teil VII

### Parameter

---





---

# Kapitel 17

## Parameter

---

### Inhalt dieses Kapitels

Dieses Kapitel enthält die folgenden Themen:

Thema	Seite
Überblick	170
Parameter	172
Sichtbarkeitstabelle der Parametersätze	177
Client-Tabelle	178

## Überblick

### Überblick

Der Modicon M171 Optimized Leistungsregler wird anhand von Parametern konfiguriert.

Die Einstellung erfolgt über:

- Tasten:
  - an der Frontplatte von TM171OF•22R / TM171OD••••
  - an den Displays TM171DLED / TM171DWAL2• / TM171DLCD2U
- Programmierstick TM171AMFK
- PC mit der SoMachine HVAC-Software (TM171SW)
- Modbus SL-Kommunikation

## ⚠ WARNUNG

### UNBEABSICHTIGTER GERÄTEBETRIEB

Nach jeder Änderung der BIOS-Parameter muss das Gerät aus- und wiedereingeschaltet werden.

**Die Nichtbeachtung dieser Anweisungen kann Tod, schwere Verletzungen oder Sachschäden zur Folge haben.**

### Parameter / Sichtbarkeitstabelle, Sichtbarkeitstabelle der Parametersätze und Client-Tabelle

Die drei folgenden Tabellen enthalten die erforderlichen Informationen zum Lesen, Schreiben und Decodieren aller verfügbaren Ressourcen im Gerät.

Table	Beschreibung
Parametertabelle ( <i>siehe Seite 172</i> )	Enthält alle im nicht-flüchtigen Speicher des Geräts gespeicherten Parameter zur Gerätekonfiguration, einschließlich der Sichtbarkeitsinformationen.
Tabelle der Parametersätze ( <i>siehe Seite 177</i> )	Enthält die Sichtbarkeit aller Parametersätze.
Client-Tabelle ( <i>siehe Seite 178</i> )	Enthält alle im flüchtigen Speicher des Geräts verfügbaren E/A- und Alarmstatus-Ressourcen.

Beschreibung der Spalten:

Spalte	Beschreibung
PARAMETERSATZ	Bezeichnung des Parametersatzes, in dem der Parameter enthalten ist.
BEZEICHNER	Bezeichnung, unter der die Parameter im Gerätemenü angezeigt werden.
WERT ÜBER ADRESSE	Adresse des Modbus-Registers mit der Ressource, auf die zugegriffen werden soll.
DATENGRÖSSE	Größe der Daten in Bit. Die Dimension ist stets WORD = 16 Bit.
KPL	Wenn das Feld die Angabe „J“ enthält, muss der vom Register gelesene Wert konvertiert werden, da er einer Zahl mit Vorzeichen entspricht. In allen anderen Fällen ist der Wert eine positive Zahl oder gleich null. Gehen Sie zur Konvertierung vor wie folgt: <ul style="list-style-type: none"> <li>● Wenn der Wert im Register eine Zahl zwischen 0 und 32 767 ist, ist der Wert selbst das Ergebnis (null und positive Werte).</li> <li>● Wenn der Wert im Register eine Zahl zwischen 32 768 und 65 535 ist, entspricht das Ergebnis dem Wert des Registers -65 536 (negative Werte).</li> </ul>
EXP	Wenn das Feld den Wert -1 enthält, wird der aus dem Register gelesene Wert durch 10 geteilt (Wert/10), um ihn in die in den Spalten BEREICH und STANDARD angegebenen Werte und die in der Spalte ME angegebene Maßeinheit zu konvertieren. Beispiel: Parameter CL04 = 50.0. Spalte EXP = -1: <ul style="list-style-type: none"> <li>● Der vom Gerät gelesene Wert / SoMachine HVAC-Software beträgt 50.0.</li> <li>● Der vom Register gelesene Wert beträgt 500 → 500/10 = 50.0.</li> </ul>
SICHTB. ÜBER ADRESSE	Wie oben. In diesem Fall befindet sich der Parametersichtbarkeitswert in der Adresse des Modbus-Registers. Standardmäßig gilt für alle Parameter: <ul style="list-style-type: none"> <li>● Datengröße = WORD</li> <li>● Bereich = 0...3. Siehe Beschreibung der Parametersichtbarkeit (<i>siehe Seite 171</i>)</li> <li>● ME = Num</li> </ul>

Spalte	Beschreibung
SICHTB. ÜBER WERT	Sichtbarkeit der Parameter / Parametersätze: <ul style="list-style-type: none"> <li>● 0 = Nie sichtbar. Nicht sichtbar über das Gerät</li> <li>● 1 = Ebene 1 – siehe Parameter Ui27 (<i>siehe Seite 176</i>)</li> <li>● 2 = Ebene 2 – siehe Parameter Ui28 (<i>siehe Seite 176</i>)</li> <li>● 3 = Immer sichtbar</li> </ul>
R/W	Angabe, ob der Zugriff auf die Ressource im Lese-/Schreibmodus, schreibgeschützten Modus oder Nur-Schreiben-Modus erfolgen kann: <ul style="list-style-type: none"> <li>● R = Schreibgeschützte Ressource</li> <li>● W = Ressource mit Nur-Schreiben-Zugriff</li> <li>● R/W = Lese- und Schreibzugriff</li> </ul>
BEREICH	Bereich der Werte, die dem Parameter zugewiesen werden können. Kann sich auf andere Geräteparameter beziehen (mit dem Parameterbezeichnung ausgewiesen). <b>HINWEIS:</b> Wenn sich der Wert außerhalb der für den Parameter vorgegebenen Grenzen befindet, wird an Stelle des Istwerts der nicht eingehaltene Grenzwert angezeigt.
STANDARD	Werkseitige Voreinstellung für die Gerätereferenz. In der nachstehenden Tabelle kann von der Hardwarereferenz TM171OF*22R ausgegangen werden.
ME	Maßeinheit der nach den Regeln in KPL und EXP umgerechneten Werte. Die angegebene Maßeinheit ist von der entwickelten Anwendung abhängig.

## Sichtbarkeit der Parameter

### Sichtbarkeit und Parameterwerte

Je nach Referenz sind bestimmte Konfigurationsparameter ggf. nicht sichtbar und/oder relevant, da die zugehörige Ressource nicht vorhanden ist.

Durch die Zuweisung der entsprechenden Werte zu den Parametern und Parametersätzen können vier verschiedene Sichtbarkeitssebenen festgelegt werden:

Wert	SichtbarkeitsEbene	Passwort erforderlich
3	Parameter oder Parametersätze sichtbar	Kein Passwort erforderlich
2	Herstellerebene Diese Parameter bzw. Parametersätze können nur bei Eingabe des im Parameter Ui28 ( <i>siehe Seite 176</i> ) definierten Passworts angezeigt werden. Sichtbar sind die als sichtbar deklarierten Parameter (3) sowie die auf Herstellerebene (2) und auf Installationsebene (1) sichtbaren Parameter.	Passwortgeschützte Objekte sind nur bei Eingabe des richtigen Passworts (Installation oder Hersteller) über das Verfahren Eingabe eines Passworts ( <i>siehe Seite 156</i> ) sichtbar.
1	Installationsebene Diese Parameter bzw. Parametersätze können nur bei Eingabe des im Parameter Ui27 ( <i>siehe Seite 176</i> ) definierten Passworts angezeigt werden. Sichtbar sind die als sichtbar deklarierten Parameter (3) sowie die auf Installationsebene (1) sichtbaren Parameter.	
0	Parameter oder Parametersätze NICHT sichtbar	Nicht zutreffend

Sofern nicht anderweitig angegeben ist ein Parameter sichtbar und kann geändert werden, außer bei einer benutzerspezifischen Einstellung über eine serielle Verbindung.

Die Sichtbarkeit sowohl der Parameter als auch der Parametersätze kann gesteuert werden. Siehe die Tabelle der Parametersätze (*siehe Seite 177*).

Wenn die Sichtbarkeit eines Parametersatzes geändert wird, gilt die neue Einstellung für alle im Parametersatz enthaltenen Parameter.

## Parameter

### Parametersätze

In den folgenden Abschnitten werden alle in Kategorien (Parametersätze) untergliederten Parameter analysiert:

Bezeichner Parametersatz	Bedeutung des Kurzworts (Bezeichner)	Parameter
CL	Lokale Konfiguration ( <i>siehe Seite 172</i> )	Steuerung E/A-Konfiguration
CE	Konfigurationserweiterung ( <i>siehe Seite 173</i> )	Erweiterungsmodul E/A-Konfiguration
Cr	Konfigurationsanzeige ( <i>siehe Seite 175</i> )	Display E/A-Konfiguration
CF	Konfiguration ( <i>siehe Seite 175</i> )	Konfiguration
UI	Benutzeroberfläche ( <i>siehe Seite 176</i> )	Benutzeroberfläche

### Datengröße der Parameter

Die Datengröße jedes Parameters beträgt 16 Bit (WORD).

### CL-Parameter

Parameter der lokalen Konfiguration („Configuration Local“)

BEZEICHNER	WERT ÜBER ADRESSE	SICHTB. ÜBER ADRESSE	SICHTB. ÜBER WERT	R/W	BESCHREIBUNG	KPL	BEREICH	STANDARD	EXP	ME
CL00	53304	53585	2	RW	Typ Analogeingang AiL1: <ul style="list-style-type: none"> <li>● 0 = Fühler nicht konfiguriert</li> <li>● 1 = Digitaleingang</li> <li>● 2 = NTC</li> <li>● 3...7 = Nicht verwendet</li> <li>● 8 = Pt1000 (nur TM171...14R)</li> </ul>	-	0...8	0	-	Num
CL01	53305	53586	2	RW	Typ Analogeingang AiL2 Siehe CL00	-	0...8	0	-	Num
CL02	53306	53587	2	RW	Typ Analogeingang Ai3: <ul style="list-style-type: none"> <li>● 0 = Fühler nicht konfiguriert</li> <li>● 1 = Digitaleingang</li> <li>● 2 = NTC</li> <li>● 3 = 4...20 mA</li> <li>● 4 = 0...10 V</li> <li>● 5 = 0...5 V</li> <li>● 6 = 0...1 V</li> <li>● 7 = 0...20 mA</li> </ul>	-	0...7	0	-	Num
CL03	53307	53588	2	RW	Typ Analogeingang AiL4 Siehe CL02	-	0...7	0	-	Num
CL04	53308	53589	2	RW	Typ Analogeingang AiL5 Siehe CL00	-	0...8	0	-	Num
CL10	15649	53590	1	RW	Skalenendwert Analogeingang AiL3	J	CL11...9999	500	-1	°C/bar
CL11	15655	53591	1	RW	Skalenanfangswert Analogeingang AiL3	J	-999...CL10	0.0	-1	°C/bar
CL12	15650	53592	1	RW	Skalenendwert Analogeingang AiL4	J	CL13...9999	500	-1	°C/bar
CL13	15656	53593	1	RW	Skalenanfangswert Analogeingang AiL4	J	-999...CL12	0	-1	°C/bar
CL20	53334	53594	1	RW	Differenzwert Analogeingang AiL1	J	-120...120	0	-1	°C
CL21	53335	53595	1	RW	Differenzwert Analogeingang AiL2	J	-120...120	0	-1	°C
CL22	53336	53596	1	RW	Differenzwert Analogeingang AiL3	J	-120...120	0	-1	°C/bar
CL23	53337	53597	1	RW	Differenzwert Analogeingang AiL4	J	-120...120	0	-1	°C/bar

BEZEICHNER	WERT ÜBER ADRESSE	SICHTB. ÜBER ADRESSE	SICHTB. ÜBER WERT	R/W	BESCHREIBUNG	KPL	BEREICH	STANDARD	EXP	ME
CL24	53338	53598	1	RW	Differenzwert Analogeingang AiL5	J	-120...120	0	-1	°C
CL60	53344	53599	2	RW	Typ Analogausgang AOL5: <ul style="list-style-type: none"> <li>● 0 = 4...20 mA</li> <li>● 1 = 0...20 mA</li> <li>● 2 = 0...10 V nur für spezifische Referenzen</li> </ul>	-	0...2	0	-	Num
CL70	53346	53600	0	RW	Freigabe TRIAC-Ausgang TCL1: <ul style="list-style-type: none"> <li>● 0 = TRIAC-Ausgang deaktiviert (TM171O••22R) oder als Digitalausgang DO6 verwendet (TM171ODM22S)</li> <li>● 1 = TRIAC-Ausgang aktiviert</li> <li>● 2 = Nicht verwendet</li> </ul>	-	0...2	0	-	Num
CL71	53347	53601	2	RW	Freigabe Analogausgang AOL1: <ul style="list-style-type: none"> <li>● 0 = Ausgang als digital konfiguriert</li> <li>● 1 = Externer TRIAC-PPM-Treiber (siehe CL74 und CL77)</li> <li>● 2 = REALE PWM (mit Zielfunktion PWM_Frequency zu verwenden)</li> </ul>	-	0...2	0	-	Num
CL72	53348	53602	2	RW	Freigabe Analogausgang AOL2: <ul style="list-style-type: none"> <li>● 0 = TRIAC-Ausgang deaktiviert (nur TM171ODM22S) oder als Digitalausgang konfiguriert</li> <li>● 1 = Ausgang als TRIAC konfiguriert (= TC2), nur mit TM171ODM22S, oder externer TRIAC-PPM-Treiber (siehe CL75-CL78)</li> <li>● 2 = REAL PWM (mit Zielfunktion PWM_Frequency, mit TM171ODM22S nicht verwendet)</li> </ul>	-	0...2	0	-	Num
CL73	53349	53603	0	RW	Phasenverschiebung Analogausgang TCL1	-	0...90	27	-	Grad
CL74	53350	53604	2	RW	Phasenverschiebung Analogausgang AOL1	-	0...90	27	-	
CL75	53351	53605	2	RW	Phasenverschiebung Analogausgang AOL2	-	0...90	27	-	
CL76	53352	53606	0	RW	Impulsdauer Analogausgang TCL1	-	5...40	10	-	Num (1 Einheit = 69,4 µSek)
CL77	53353	53607	2	RW	Impulsdauer Analogausgang AOL1	-	5...40	10	-	
CL78	53354	53608	2	RW	Impulsdauer Analogausgang AOL2	-	5...40	10	-	

## CE-Parameter

Parameter der Konfigurationserweiterung („Configuration Expansion“)

BEZEICHNER	WERT ÜBER ADRESSE	SICHTB. ÜBER ADRESSE	SICHTB. ÜBER WERT	R/W	BESCHREIBUNG	KPL	BEREICH	STANDARD	EXP	ME
CE00	53792	53615	2	RW	Typ Analogeingang AIE1: <ul style="list-style-type: none"> <li>● 0 = Fühler nicht konfiguriert</li> <li>● 1 = Digitaleingang</li> <li>● 2 = NTC</li> </ul>	-	0...2	0	-	Num

BEZEICHNER	WERT ÜBER ADRESSE	SICHTB. ÜBER ADRESSE	SICHTB. ÜBER WERT	R/W	BESCHREIBUNG	KPL	BEREICH	STANDARD	EXP	ME
CE01	53793	53616	2	RW	Typ Analogeingang AIE2 Siehe CE00	-	0...2	0	-	Num
CE02	53794	53617	2	RW	Typ Analogeingang AIE3: <ul style="list-style-type: none"> <li>● 0 = Fühler nicht konfiguriert</li> <li>● 1 = Digitaleingang</li> <li>● 2 = NTC</li> <li>● 3 = 4...20 mA</li> <li>● 4 = 0...10 VDC</li> <li>● 5 = 0...5 VDC</li> <li>● 6 = 0...1 VDC</li> <li>● 7 = 0...20 mA</li> </ul>	-	0...7	0	-	Num
CE03	53795	53618	2	RW	Typ Analogeingang AIE4 Siehe CE02	-	0...7	0	-	Num
CE04	53796	53619	2	RW	Typ Analogeingang AIE5 Siehe CE00	-	0...2	0	-	Num
CE10	15893	53620	1	RW	Skalenendwert Analogeingang AIE3	J	CE11...9999	500	-1	°C/bar
CE11	15899	53621	1	RW	Skalenanfangswert Analogeingang AIE3	J	-999...CE10	0	-1	°C/bar
CE12	15894	53622	1	RW	Skalenendwert Analogeingang AIE4	J	CE13...9999	500	-1	°C/bar
CE13	15900	53623	1	RW	Skalenanfangswert Analogeingang AIE4	J	-999...CE12	0	-1	°C/bar
CE20	53822	53624	1	RW	Differenzwert Analogeingang AIE1	J	-120...120	0	-1	°C/bar
CE21	53823	53625	1	RW	Differenzwert Analogeingang AIE2	J	-120...120	0	-1	°C/bar
CE22	53824	53626	1	RW	Differenzwert Analogeingang AIE3	J	-120...120	0	-1	°C/bar
CE23	53825	53627	1	RW	Differenzwert Analogeingang AIE4	J	-120...120	0	-1	°C/bar
CE24	53826	53628	1	RW	Differenzwert Analogeingang AIE5	J	-120...120	0	-1	°C
CE60	53832	53629	2	RW	Typ Analogausgang AOE5: <ul style="list-style-type: none"> <li>● 0 = 0...20 mA</li> <li>● 1 = 4...20 mA</li> </ul>	-	0...1	0	-	Num
CE70	53834	53630	0	RW	Freigabe Analogausgang TCE1: <ul style="list-style-type: none"> <li>● 0 = TM171EO22R</li> <li>● 1 = Nicht verwendet</li> </ul>	-	0...1	1	-	Num
CE71	53835	53631	2	RW	Freigabe Analogausgang AOE1: <ul style="list-style-type: none"> <li>● 0 = Ausgang als digital konfiguriert</li> <li>● 1 = Externer TRIAC-PPM-Treiber (siehe CE74 und CE77)</li> </ul>	-	0...1	0	-	Num
CE72	53836	53632	2	RW	Freigabe Analogausgang AOE2 <ul style="list-style-type: none"> <li>● 0 = Ausgang als digital konfiguriert</li> <li>● 1 = Externer TRIAC-PPM-Treiber (siehe CE75 und CE78)</li> </ul>	-	0...1	0	-	Num
CE73	53837	53633	0	RW	Phasenverschiebung Analogausgang TCE1	-	0...90	27	-	Grad
CE74	53838	53634	2	RW	Phasenverschiebung Analogausgang AOE1	-	0...90	27	-	
CE75	53839	53635	2	RW	Phasenverschiebung Analogausgang AOE2	-	0...90	27	-	
CE76	53840	53636	0	RW	Impulsdauer Analogausgang TCE1	-	5...40	10	-	69 µSek
CE77	53841	53637	2	RW	Impulsdauer Analogausgang AOE1	-	5...40	10	-	69 µSek
CE78	53842	53638	2	RW	Impulsdauer Analogausgang AOE2	-	5...40	10	-	69 µSek

## Cr-Parameter

## Parameter der Konfigurationsanzeige („Configuration Display“)

BEZEICHNER	WERT ÜBER ADRESSE	SICHTB. ÜBER ADRESSE	SICHTB. ÜBER WERT	R/W	BESCHREIBUNG	KPL	BEREICH	STANDARD	EXP	ME
Cr00	53760	53609	2	RW	Typ lokaler Analogeingang AIR1: <ul style="list-style-type: none"> <li>● 0 = Fühler nicht konfiguriert</li> <li>● 1 = Nicht verwendet</li> <li>● 2 = NTC</li> </ul>	-	0...2	0	-	Num
Cr01	53761	53610	2	RW	Typ Analogeingang AIR2: <ul style="list-style-type: none"> <li>● 0 = Fühler nicht konfiguriert</li> <li>● 1 = Digitaleingang</li> <li>● 2 = NTC</li> <li>● 3 = 4...20 mA</li> <li>● 4...6 = Nicht verwendet</li> <li>● 7 = 0...20 mA</li> </ul>	-	0...7	0	-	Num
Cr10	15874	53611	1	RW	Skalenendwert lokaler Analogeingang AIR2	J	Cr11...9999	0	-1	Num
Cr11	15876	53612	1	RW	Skalenanfangswert lokaler Analogeingang AIR2	J	-999...Cr10	0	-1	Num
Cr20	53770	53613	1	RW	Differenzwert lokaler Analogeingang AIR1	J	-12,0...12,0	0.0	-1	°C
Cr21	53771	53614	1	RW	Differenzwert lokaler Analogeingang AIR2	J	-12.0...12.0	0.0	-1	°C/bar

## CF-Parameter

## Konfigurationsparameter („ConFfiguration“)

BEZEICHNER	WERT ÜBER ADRESSE	SICHTB. ÜBER ADRESSE	SICHTB. ÜBER WERT	R/W	BESCHREIBUNG	KPL	BEREICH	STANDARD	EXP	ME
CF01	53265	53639	2	RW	Auswahl des Protokolls für Kommunikationskanal COM1 (TTL): <ul style="list-style-type: none"> <li>● 0 = Schneider Electric (CF20/CF21 müssen konfiguriert werden)</li> <li>● 1 = Modbus (CF31/CF32 müssen konfiguriert werden)</li> </ul> COM1 = TTL/RS485 (nur TM171O•M•••): Keine gleichzeitige Verwendung	-	0...1	1	-	Num
CF20	53272	53640	1	RW	Steuerungsadresse Protokoll von Schneider Electric	-	0...14	0	-	Num
CF21	53273	53641	1	RW	CF20 = Kennzahl innerhalb der Gerätefamilie (zulässiger Wertbereich 0 bis 14) CF21 = Gerätefamilie (zulässiger Wertbereich 0 bis 14) Das Wertepaar CF20 und CF21 definiert die Netzwerkadresse des Geräts und wird in Format FF.DD angegeben (hierbei gilt: FF = CF21 und DD = CF20).	-	0...14	0	-	Num
CF30	53274	53642	3	RW	Steuerungsadresse Modbus-Protokoll Hinweis: 0 (Null) entfällt	-	1...255	1	-	Num

BEZEICHNER	WERT ÜBER ADRESSE	SICHTB. ÜBER ADRESSE	SICHTB. ÜBER WERT	R/W	BESCHREIBUNG	KPL	BEREICH	STANDARD	EXP	ME
CF31	53275	53643	3	RW	Baudrate Modbus-Protokoll: <ul style="list-style-type: none"> <li>● 0...2 = Nicht verwendet</li> <li>● 3 = 9600 Baud</li> <li>● 4 = 19200 Baud</li> <li>● 5 = 38400 Baud*</li> <li>● 6 = 57600 Baud*</li> <li>● 7 = 115200 Baud*</li> </ul> *: RS-485: Nicht unterstützt	-	0...7	3	-	Num
CF32	53276	53644	3	RW	Parität Modbus-Protokoll: <ul style="list-style-type: none"> <li>● 1 = Gerade</li> <li>● 2 = Ohne</li> <li>● 3 = Ungerade</li> </ul>	-	1...3	1	-	Num
CF43	//	//	//	//	Firmware-Maske	//	0...999	412	//	Num
CF44	//	//	//	//	Firmware-Revision	//	0...999	//	//	Num
CF50	53456	53645	0	RW	RTC-Präsenz <ul style="list-style-type: none"> <li>● 0 = RTC nicht vorhanden</li> <li>● 1 = RTC vorhanden</li> </ul>	-	0...1	0	-	Num
CF60	15639	53646	3	RW	Client-Code 1 Parameter zur ausschließlichen Verwendung des Kunden/Benutzers. Der Client kann diese Parameterwerte beispielsweise zur Identifizierung des Typs und/oder der Referenz des Systems, dessen Konfiguration usw. zuweisen.	-	0...999	0	-	Num
CF61	15640	53647	3	RW	Client-Code 2 Siehe CF60	-	0...999	0	-	Num

### UI-Parameter

#### Parameter der Benutzeroberfläche („User Interface“)

BEZEICHNER	WERT ÜBER ADRESSE	SICHTB. ÜBER ADRESSE	SICHTB. ÜBER WERT	R/W	BESCHREIBUNG	KPL	BEREICH	STANDARD	EXP	ME
UI26	15715	53648	2	RW	Tastendruckzeit für Funktionsfreigabe	-	0...999	350	-	4 ms
UI27	15744	53649	1	RW	Installateur-Passwort Dient bei Aktivierung (Wert ungleich 0) als Passwort für den Zugriff auf Parameter mit Sichtbarkeit = 1.	-	0...255	1	-	Num
UI28	15745	53650	2	RW	Hersteller-Passwort Dient bei Aktivierung (Wert ungleich 0) als Passwort für den Zugriff auf Parameter mit Sichtbarkeit = 2.	-	0...255	2	-	Num



## Sichtbarkeitstabelle der Parametersätze

## Sichtbarkeitstabelle der Parametersätze

BEZEICHNER	ADRESSE	R/W	BESCHREIBUNG	DATENGRÖSSE	BEREICH	SICHTB. ÜBERWERT	ME
_VisCarStati_Ai	53520	RW	Sichtbarkeit Parametersatz Ai	WORD	0...3	3	Num
_VisCarStati_di	53521	RW	Sichtbarkeit Parametersatz	WORD	0...3	3	Num
_VisCarStati_AO	53522	RW	Sichtbarkeit Parametersatz AO	WORD	0...3	3	Num
_VisCarStati_dO	53523	RW	AO folder visibilityParametersatz dO	WORD	0...3	3	Num
_VisCarProgPar	53525	RW	Sichtbarkeit Parametersatz Par	WORD	0...3	3	Num
_VisCarFnC	53526	RW	Sichtbarkeit Parametersatz FnC	WORD	0...3	3	Num
_VisCarProgPASS	53527	RW	Sichtbarkeit Parametersatz PASS	WORD	0...3	3	Num
_VisCarPrCL	53578	RW	Sichtbarkeit Parametersatz Par\CL	WORD	0...3	1	Num
_VisCarPrCr	53579	RW	Sichtbarkeit Parametersatz Par\Cr	WORD	0...3	1	Num
_VisCarPrCE	53580	RW	Sichtbarkeit Parametersatz Par\CE	WORD	0...3	1	Num
_VisCarPrCF	53581	RW	Sichtbarkeit Parametersatz Par\CF	WORD	0...3	3	Num
_VisCarPrUi	53582	RW	Sichtbarkeit Parametersatz Par\Ui	WORD	0...3	1	Num
_VisCarCC	53584	RW	Sichtbarkeit Parametersatz FnC\CC	WORD	0...3	3	Num
_VisCarCC\UL	53651	RW	Sichtbarkeit Parametersatz FnC\CC\UL	WORD	0...3	3	Num
_VisCarCC\dL	53652	RW	Sichtbarkeit Parametersatz FnC\CC\dL	WORD	0...3	3	Num
_VisCarCC\Fr	53653	RW	Sichtbarkeit Parametersatz FnC\CC\Fr	WORD	0...3	3	Num

## Client-Tabelle

## Client-Tabelle

INDEX	UNTERGEORDN. PARAMETERSATZ	BEZEICHNER	ADRESSE	R/W	BESCHREIBUNG	KPL	BEREICH	STANDARD	EXP	ME
1	AI	LocalAIInput[0]	8336	R	Analogeingang AIL1	J	-500...999	0	-1	°C
2		LocalAIInput[1]	8337	R	Analogeingang AIL2	J	-500...999	0	-1	°C
3		LocalAIInput[2]	8338	R	Analogeingang AIL3	J	-500...999	0	-1	°C/bar
4		LocalAIInput[3]	8339	R	Analogeingang AIL4	J	-500...999	0	-1	°C/bar
5		LocalAIInput[4]	8340	R	Analogeingang AIL5	J	-500...999	0	-1	°C
6	DI	LocalDigInput DIL1	8192	R	Status Digitaleingang DIL1		0...1	0		Num
7		LocalDigInput DIL2	8193	R	Status Digitaleingang DIL2		0...1	0		Num
8		LocalDigInput DIL3	8194	R	Status Digitaleingang DIL3		0...1	0		Num
9		LocalDigInput DIL4	8195	R	Status Digitaleingang DIL4		0...1	0		Num
10		LocalDigInput DIL5	8196	R	Status Digitaleingang DIL5		0...1	0		Num
11		LocalDigInput DIL6	8197	R	Status Digitaleingang DIL6		0...1	0		Num
13	DO	LocalDigOutput DOL1	8528	R	Digitalausgang DOL1		0...1	0		Num
14		LocalDigOutput DOL2	8529	R	Digitalausgang DOL2		0...1	0		Num
15		LocalDigOutput DOL3	8530	R	Digitalausgang DOL3		0...1	0		Num
16		LocalDigOutput DOL4	8531	R	Digitalausgang DOL4		0...1	0		Num
17		LocalDigOutput DOL5	8532	R	Digitalausgang DOL5		0...1	0		Num
18		LocalDigOutput DOL6	8533	R	Digitalausgang DOL6		0...1	0		Num
19	AO	LocalDigOutput AOL1	8449	R	Digitalausgang AOL1		0...1	0		Num
20		LocalDigOutput AOL2	8450	R	Digitalausgang AOL2		0...1	0		Num
21		Analog.Out TC1	8448	R	Analogausgang TCL1	J	0...100	0		Num
22		Analog.Out AOL1	8449	R	Analogausgang AOL1	J	0...100	0		Num
23		Analog.Out AOL2	8450	R	Analogausgang AOL2	J	0...100	0		Num
24		Analog.Out ALO3	8451	R	Analogausgang AOL3	J	0...999	0	-1	Num
25		Analog.Out AOL4	8452	R	Analogausgang AOL4	J	0...999	0	-1	Num
26		Analog.Out AOL5	8453	R	Analogausgang AOL5	J	0...999	0	-1	Num
27	AI	ExtAIInput[0]	8352	R	Analogeingang AIE1	J	-500...999	0	-1	°C
28		ExtAIInput[1]	8353	R	Analogeingang AIE2	J	-500...999	0	-1	°C
29		ExtAIInput[2]	8354	R	Analogeingang AIE3	J	-500...999	0	-1	°C/bar
30		ExtAIInput[3]	8355	R	Analogeingang AIE4	J	-500...999	0	-1	°C/bar
31		ExtAIInput[4]	8356	R	Analogeingang AIE5	J	-500...999	0	-1	°C
32	DI	ExtDigInput DIL1	8224	R	Status Digitaleingang DIE1		0...1	0		Num
33		ExtDigInput DIL2	8225	R	Status Digitaleingang DIE2		0...1	0		Num
34		ExtDigInput DIL3	8226	R	Status Digitaleingang DIE3		0...1	0		Num
35		ExtDigInput DIL4	8227	R	Status Digitaleingang DIE4		0...1	0		Num
36		ExtDigInput DIL5	8228	R	Status Digitaleingang DIE5		0...1	0		Num
37		ExtDigInput DIL6	8229	R	Status Digitaleingang DIE6		0...1	0		Num

INDEX	UNTERGEORDN. PARAMETERSATZ	BEZEICHNER	ADRESSE	R/W	BESCHREIBUNG	KPL	BEREICH	STANDARD	EXP	ME
39	DO	ExtDigOutput DOL1	8544	R	Digitalausgang DOE1		0...1	0		Num
40		ExtDigOutput DOL2	8545	R	Digitalausgang DOE2		0...1	0		Num
41		ExtDigOutput DOL3	8546	R	Digitalausgang DOE3		0...1	0		Num
42		ExtDigOutput DOL4	8547	R	Digitalausgang DOE4		0...1	0		Num
43		ExtDigOutput DOL5	8548	R	Digitalausgang DOE5		0...1	0		Num
44		ExtDigOutput DOL6	8549	R	Digitalausgang DOE6		0...1	0		Num
45	AO	ExtDigOutput AOE1	8465	R	Digitalausgang AOE1		0...1	0		Num
46		ExtDigOutput AOE2	8466	R	Digitalausgang AOE2		0...1	0		Num
47		Analog.Out TCE1	8464	R	Analogausgang TCE1	J	0...100	0		Num
48		Analog.Out AOE1	8465	R	Analogausgang AOE1	J	0...100	0		Num
49		Analog.Out AOE2	8466	R	Analogausgang AOE2	J	0...100	0		Num
50		Analog.Out AOE3	8467	R	Analogausgang AOE3	J	0...999	0	-1	Num
51		Analog.Out AOE4	8468	R	Analogausgang AOE4	J	0...99	0	-1	Num
52		Analog.Out AOE5	8469	R	Analogausgang AOE5	J	0...999	0	-1	Num
53	AI	RemAIInput[0]	8432	R	Analogeingang AIr1	J	-500...999	0	-1	°C
54		RemAIInput[1]	8433	R	Analogeingang AIr2	J	-500...999	0	-1	°C/bar
55	Alarm	Er45	NA	R	Alarm Uhrfehler		0...1	0		Flag
56		Er46	NA	R	Alarm Zeitverlust		0...1	0		Flag

NA: Nicht zugänglich



---

# Teil VIII

## Inbetriebnahme

---

### Inhalt dieses Teils

Dieser Teil enthält die folgenden Kapitel:

Kapitel	Kapitelname	Seite
18	SoMachine HVAC (TM171SW)	183
19	Konfiguration mit Modbus RTU	187



---

# Kapitel 18

## SoMachine HVAC (TM171SW)

---

### Überblick

Nachstehend werden die verschiedenen Komponenten und Zubehörteile beschrieben.

### Inhalt dieses Kapitels

Dieses Kapitel enthält die folgenden Themen:

Thema	Seite
Allgemeine Beschreibung	184
Datenübertragung	185

## Allgemeine Beschreibung

### Überblick

Das Entwicklertool SoMachine HVAC (TM171SW) ermöglicht die Erstellung und bedarfsgerechte Anpassung von IEC 61131-3-konformen Programmen für verschiedene Anwendungstypen.application. Sie können SoMachine HVAC (TM171SW) von folgender Website herunterladen: <http://www.schneider-electric.com/en/download/document/SoMachine+HVAC+-+Programming+Software+for+Modicon+M171-M172+Logic+Controllers/>. Das Tool wurde gezielt für Anwendungen im HVAC&R-Bereich (Heizungs-, Lüftungs-, Klima- und Kältetechnik) entwickelt.

Es sind zwei Zubehörkomponenten für die Übertragung von Daten verfügbar:

- Programmierkabel TM171ADMI
- Programmierstick TM171AMFK

### Softwarekomponente SoMachine HVAC (TM171SW)

SoMachine HVAC (TM171SW) ermöglicht die Durchführung folgender Vorgänge:

- Erstellung und Verwaltung von Bibliotheken, Anwendungen und Diagnosen
- Verwaltung zuvor entwickelter Anwendungen, Upload/Download von Anwendungen und Änderung der Geräteparameter über einen seriellen Port

### Programmierkabel TM171ADMI

Das Programmierkabel TM171ADMI ist ein USB-TTL-Adapter. Bei einem Einsatz in Verbindung mit dem Softwarepaket ermöglicht es Folgendes:

- Nutzung der Software
- Verbindung zu Steuerungen und Erweiterungsmodulen, die die TTL-Kommunikation unterstützen
- Verbindung zur Komponente TM171AMFK

## ***HINWEIS***

### **GERÄT NICHT BETRIEBSBEREIT**

Versorgen Sie die Modicon M171 Optimized Leistungsregler nur über das Programmierkabel TM171ADMI, wenn Sie BIOS-Parameter und Anwendungen herunterladen.

**Die Nichtbeachtung dieser Anweisungen kann Sachschäden zur Folge haben.**

Im Lieferumfang von TM171ADMI sind zwei Kabel enthalten:

- „Gelbes Kabel“:
  - Für den Anschluss des PC (mit Programmierkabel TM171ADMI) an die Steuerung
  - Für den Anschluss des Programmiersticks TM171AMFK an die Steuerung
- „Blaues Kabel“: Für den Anschluss des PC (mit Programmierkabel TM171ADMI) an den Programmierstick TM171AMFK

### Programmierstick TM171AMFK

Der Programmierstick TM171AMFK ist eine TTL-Datenspeicherkomponente, die Folgendes ermöglicht:

- Download der Parameterwerte in das Gerät
- Upload der Parameterwerte vom Gerät
- Download der IEC-Anwendung in das Gerät
- Aktualisierung der Firmware des Geräts

TM171AMFK kann mit folgenden Komponenten verbunden werden:

- Steuerung über das „gelbe Kabel“
- PC über das „blaue Kabel“



## Datenübertragung

### Überblick

Das Programmierkabel TM171ADMI und der Programmierstick TM171AMFK können an die Steuerungen angeschlossen werden, um folgende Elemente zu übertragen:

- Geräteparameter
- BIOS
- IEC-Anwendung

### Anschluss des PC an die Steuerung

Bei einer direkten Verbindung zwischen PC und Steuerung darf die Steuerung nicht an die Masse angeschlossen werden. Wenn sowohl für den PC als auch für die Steuerung eine Masseverbindung (Erdung) vorhanden ist, kann es zur Bildung einer Masseschleife kommen. Die Folge davon wäre der Betriebsausfall des PC oder der Steuerung.

### HINWEIS

#### GERÄT NICHT BETRIEBSBEREIT

Trennen Sie alle Masseanschlüsse des M171O, bevor Sie einen PC anschließen.

**Die Nichtbeachtung dieser Anweisungen kann Sachschäden zur Folge haben.**

### HINWEIS

#### GERÄT NICHT BETRIEBSBEREIT

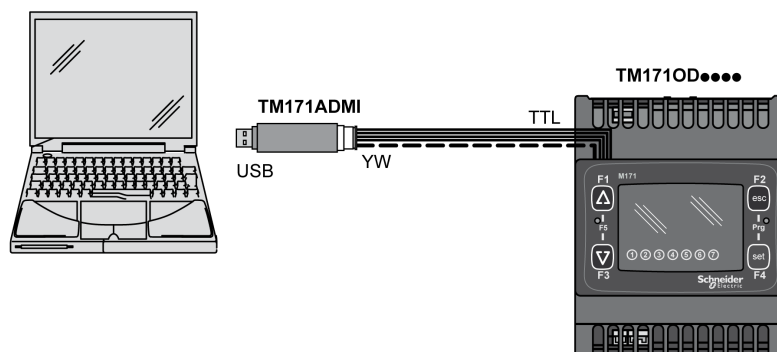
- Verbinden Sie das Kommunikationskabel immer zuerst mit dem PC, bevor Sie es an die Steuerung anschließen.
- Trennen Sie das Kommunikationskabel stets zuerst von der Steuerung, bevor Sie es vom PC trennen.

**Die Nichtbeachtung dieser Anweisungen kann Sachschäden zur Folge haben.**

Bei einer direkten Verbindung können zwischen PC (mit TM171ADMI) und Steuerung folgende Vorgänge durchgeführt werden:

Datentyp	PC (mit TM171ADMI) → Steuerung	Steuerung → PC (mit TM171ADMI)
Parameter	✓	✓
BIOS	✓	-
IEC	✓	-

Direkte Verbindung zwischen PC (mit TM171ADMI) und Steuerung:



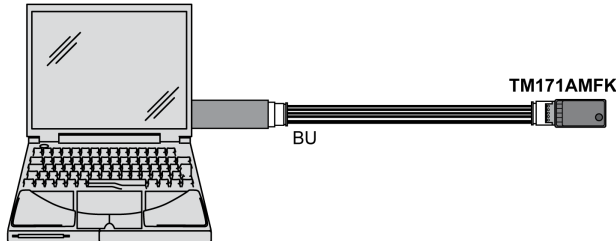
Für den Anschluss des PC (mit TM171ADMI) an die Steuerung ist das im Lieferumfang von enthaltene „gelbe Kabel“ zu verwenden TM171ADMI (siehe Seite 24).

**Anschluss des PC an TM171AMFK**

Zwischen PC (mit TM171ADMI) und TM171AMFK können folgende Vorgänge durchgeführt werden:

Datentyp	PC (mit TM171ADMI) → TM171AMFK	TM171AMFK → PC (mit TM171ADMI)
Parameter	-	-
BIOS	✓	-
IEC	✓	-

Direkte Verbindung zwischen PC (mit TM171ADMI) und TM171AMFK:



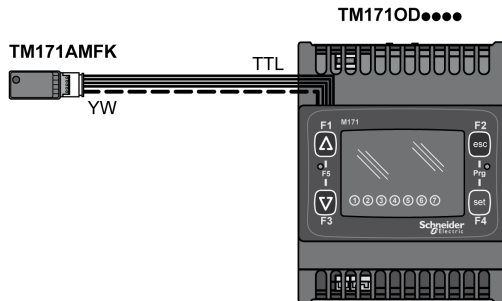
Für den Anschluss des PC (mit TM171ADMI) an TM171AMFK ist das im Lieferumfang von enthaltene „blaue Kabel“ zu verwendenTM171ADMI (siehe Seite 24).

**Anschluss des Programmiersticks TM171AMFK an die Steuerung**

Zwischen TM171AMFK und Steuerung können folgende Vorgänge durchgeführt werden:

Datentyp	TM171AMFK → Steuerung	Steuerung → TM171AMFK
Parameter	✓	✓
BIOS	✓	-
IEC	✓	-

Anschluss zwischen TM171AMFK und Steuerung:



Für den Anschluss von TM171AMFK an die Steuerung ist das im Lieferumfang von enthaltene „gelbe Kabel“ zu verwendenTM171ADMI (siehe Seite 24).

Detaillierte Informationen zu diesem Verfahren finden Sie unter Beschreibung der Programmierung/Funktionen (siehe Seite 155).

---

# Kapitel 19

## Konfiguration mit Modbus RTU

---

Über die serielle TTL-Schnittstelle - auch als COM1 bezeichnet - können das Gerät, Parameter, Statuswerte und Variablen unter Rückgriff auf das Modbus-Protokoll konfiguriert werden.

### Inhalt dieses Kapitels

Dieses Kapitel enthält die folgenden Themen:

Thema	Seite
Grundlagen	188
Modbus-Adressen	190

## Grundlagen

### Modbus - Überblick

Modbus ist ein Client/Server-Protokoll für die Kommunikation zwischen verschiedenen Geräten, die mit demselben Netzwerk verbunden sind.

Modbus-Geräte kommunizieren mittels eines Master/Slave-Verfahrens, bei dem ein einziges Gerät (der Master) Nachrichten senden kann. Die anderen Geräte im Netzwerk (Slaves) antworten durch Rückgabe der vom Master angeforderten Daten oder durch Ausführung der in der empfangenen Nachricht angegebenen Aktion. Ein Slave wird als ein mit einem Netzwerk verbundenes Gerät definiert, das Informationen verarbeitet und das Ergebnis über das Modbus-Protokoll an einen Master sendet.

Der Master kann Nachrichten an einzelne Slaves oder an das gesamte Netzwerk (Broadcast) senden, die Slaves hingegen können nur auf individuelle, vom Master empfangene Nachrichten antworten.

**HINWEIS:** Der von Schneider Electric verwendete Modbus-Standard nutzt die RTU-Codierung für die Datenübertragung.

### Datenformat (RTU)

Das verwendete Datencodierungsmodell definiert die Struktur der im Netzwerk übertragenen Nachrichten sowie die Art der Decodierung der Informationen. Der Typ der ausgewählten Codierung basiert auf bestimmten, konfigurierbaren Parametern (Baudrate, Parität usw.) und einige Geräte unterstützen nur spezifische Codemodelle. Allerdings muss für alle mit dem Modbus-Netzwerk verbundenen Geräte dasselbe Modell verwendet werden.

Das Protokoll verwendet die RTU-Binärmethode mit folgenden Bytes:

- 8 Bits für Daten
- Gerades Paritätsbit (nicht konfigurierbar)
- 1 Stoppbit

Das Gerät kann vollständig über die Parametereinstellungen konfiguriert werden. Diese können folgendermaßen geändert werden:

- Über die Gerätetasten
- Über den Programmierstick TM171AMFK
- Durch Senden der Daten über:
  - das Modbus-Protokoll an einzelne Geräte oder
  - per Broadcasting unter Verwendung der Adresse 0 (Broadcast)

Halten Sie sich bei der Verwendung von Modbus (*siehe Seite 106*) an das Verdrahtungsbeispiel.

Sie können ebenfalls einen Busadapter mit folgenden Kabeln verwenden:

Verbindungstyp	Kabeltyp
Gerät <-> Busadapter	5-Draht-TTL-Kabel (30 cm / 11.8 in)
Busadapter	-
Busadapter <-> Schnittstelle	RS-485-Kabel, geschirm und verdreht

### Verfügbare Modbus-Befehle und Datenbereiche

Folgende Befehle sind implementiert:

Modbus-Befehl	Beschreibung des Befehls
3	Mehrere Register auf Client-Seite lesen
6	Einzelnes Register auf Client-Seite schreiben
16	Mehrere Register auf Client-Seite schreiben
43	Geräte-ID lesen
	Feldbeschreibung: 0 = Hersteller-ID 1 = Modell-ID 2 = Versions-ID

## Datenbereiche

Es gelten folgende Längenbegrenzungen:

Nachrichtentyp	Maximale Länge
An Gerät gesendete Nachrichten	30 Byte
Von Gerät empfangene Nachrichten	30 Byte

Weitere Informationen finden Sie unter Client-Tabelle (*siehe Seite 178*).

## Modbus-Adressen

### Geräteadresse

Die Gerätenummer in einer Modbus-Nachricht wird über den Parameter CF30 (*siehe Seite 175*) definiert.

Die Adresse 0 wird für Broadcast-Nachrichten an alle Slaves verwendet.

**HINWEIS:** Broadcast-Nachrichten werden von den Slaves nicht beantwortet.

### Parameteradressen

Die Modbus-Adressen der Parameter finden Sie im Kapitel Parametertabelle (*siehe Seite 172*).

### Variablen-/Zustandsadressen

Die Liste der Adressen der Variablen/Zustände finden Sie im Kapitel Client-Tabelle (*siehe Seite 178*).

---

# Anhang

---







---

# Anhang A

## Anhänge

---

### Inhalt dieses Kapitels

Dieses Kapitel enthält die folgenden Themen:

Thema	Seite
NTC 10k beta 3435 - Widerstand-/Temperatur-Tabelle	194
NTC 10k-2 beta (25/50) 3977 - Widerstand-/Temperatur-Tabelle	196
NTC 10k-3 beta (25/50) 3635 - Widerstand-/Temperatur-Tabelle	198
PT1000 - Widerstand-/Temperatur-Tabelle	200

NTC 10k beta 3435 - Widerstand-/Temperatur-Tabelle

Celsius

T (°C)	Rt (Ω)	T (°C)	Rt (Ω)	T (°C)	Rt (Ω)	T (°C)	Rt (Ω)	T (°C)	Rt (Ω)	T (°C)	Rt (Ω)
-40	187 400	-13	48 590	14	15 270	41	5 630	68	2 366	95	1 108
-39	177 500	-12	46 410	15	14 680	42	5 440	69	2 296	96	1 080
-38	168 200	-11	44 350	16	14 110	43	5 257	70	2 229	97	1 052
-37	159 400	-10	42 390	17	13 570	44	5 081	71	2 164	98	1 025
-36	151 100	-9	40 500	18	13 050	45	4 912	72	2 101	99	999,0
-35	143 400	-8	38 700	19	12 560	46	4 750	73	2 040	100	973,7
-34	136 100	-7	37 000	20	12 090	47	4 594	74	1 981	101	949,0
-33	129 200	-6	35 380	21	11 630	48	4 444	75	1 925	102	925,0
-32	122 800	-5	33 850	22	11 200	49	4 300	76	1 870	103	901,8
-31	116 700	-4	32 390	23	10 780	50	4 162	77	1 817	104	879,3
-30	110 900	-3	31 000	24	10 380	51	4 027	78	1 766	105	857,4
-29	105 400	-2	29 690	25	10 000	52	3 897	79	1 716	106	836,3
-28	100 100	-1	28 440	26	9 633	53	3 773	80	1 669	107	815,7
-27	95 220	0	27 250	27	9 281	54	3 653	81	1 622	108	795,8
-26	90 570	1	26 100	28	8 945	55	3 537	82	1 577	109	776,4
-25	86 180	2	25 000	29	8 623	56	3 426	83	1 534	110	757,6
-24	82 040	3	23 960	30	8 314	57	3 319	84	1 492	111	739,2
-23	78 130	4	22 970	31	8 016	58	3 216	85	1 451	112	721,4
-22	74 440	5	22 030	32	7 730	59	3 117	86	1 412	113	704,1
-21	70 940	6	21 130	33	7 456	60	3 022	87	1 374	114	687,3
-20	67 640	7	20 280	34	7 193	61	2 929	88	1 337	115	671,0
-19	64 440	8	19 460	35	6 941	62	2 839	89	1 301	116	655,2
-18	61 420	9	18 690	36	6 700	63	2 753	90	1 266	117	639,8
-17	58 570	10	17 950	37	6 468	64	2 670	91	1 233	118	624,8
-16	55 870	11	17 230	38	6 246	65	2 589	92	1 200	119	610,3
-15	53 310	12	16 550	39	6 033	66	2 512	93	1 169	120	596,1
-14	50 880	13	15 900	40	5 829	67	2 438	94	1 138		

## Fahrenheit

T (°F)	Rt (Ω)	T (°F)	Rt (Ω)	T (°F)	Rt (Ω)	T (°F)	Rt (Ω)	T (°F)	Rt (Ω)	T (°F)	Rt (Ω)
-40,0	187 400	8,6	48 590	57,2	15 270	105,8	5 630	154,4	2 366	203,0	1 108
-38,2	177 500	10,4	46 410	59,0	14 680	107,6	5 440	156,2	2 296	204,8	1 080
-36,4	168 200	12,2	44 350	60,8	14 110	109,4	5 257	158,0	2 229	206,6	1 052
-34,6	159 400	14,0	42 390	62,6	13 570	111,2	5 081	159,8	2 164	208,4	1 025
-32,8	151 100	15,8	40 500	64,4	13 050	113,0	4 912	161,6	2 101	210,2	999,0
-31,0	143 400	17,6	38 700	66,2	12 560	114,8	4 750	163,4	2 040	212,0	973,7
-29,2	136 100	19,4	37 000	68,0	12 090	116,6	4 594	165,2	1 981	213,8	949,0
-27,4	129 200	21,2	35 380	69,8	11 630	118,4	4 444	167,0	1 925	215,6	925,0
-25,6	122 800	23,0	33 850	71,6	11 200	120,2	4 300	168,8	1 870	217,4	901,8
-23,8	116 700	24,8	32 390	73,4	10 780	122,0	4 162	170,6	1 817	219,2	879,3
-22,0	110 900	26,6	31 000	75,2	10 380	123,8	4 027	172,4	1 766	221,0	857,4
-20,2	105 400	28,4	29 690	77,0	10 000	125,6	3 897	174,2	1 716	222,8	836,3
-18,4	100 100	30,2	28 440	78,8	9 633	127,4	3 773	176,0	1 669	224,6	815,7
-16,6	95 220	32,0	27 250	80,6	9 281	129,2	3 653	177,8	1 622	226,4	795,8
-14,8	90 570	33,8	26 100	82,4	8 945	131,0	3 537	179,6	1 577	228,2	776,4
-13,0	86 180	35,6	2 500	84,2	8 623	132,8	3 426	181,4	1 534	230,0	757,6
-11,2	82 040	37,4	23 960	86,0	8 314	134,6	3 319	183,2	1 492	231,8	739,2
-9,4	78 130	39,2	22 970	87,8	8 016	136,4	3 216	185,0	1 451	233,6	721,4
-7,6	74 440	41,0	22 030	89,6	7 730	138,2	3 117	186,8	1 412	235,4	704,1
-5,8	70 940	42,8	21 130	91,4	7 456	140,0	3 022	188,6	1 374	237,2	687,3
-4,0	67 640	44,6	20 280	93,2	7 193	141,8	2 929	190,4	1 337	239,0	671,0
-2,2	64 440	46,4	19 460	95,0	6 941	143,6	2 839	192,2	1 301	240,8	655,2
-0,4	61 420	48,2	18 690	96,8	6 700	145,4	2 753	194,0	1 266	242,6	639,8
1,4	58 570	50,0	17 950	98,6	6 468	147,2	2 670	195,8	1 233	244,4	624,8
3,2	55 870	51,8	17 230	100,4	6 246	149,0	2 589	197,6	1 200	246,2	610,3
5,0	53 310	53,6	16 550	102,2	6 033	150,8	2 512	199,4	1 169	248,0	596,1
6,8	50 880	55,4	15 900	104,0	5 829	152,6	2 438	201,2	1 138		

NTC 10k-2 beta (25/50) 3977 - Widerstand-/Temperatur-Tabelle

Celsius

T (°C)	Rt (Ω)	T (°C)	Rt (Ω)	T (°C)	Rt (Ω)	T (°C)	Rt (Ω)	T (°C)	Rt (Ω)
-39,44	323 839	13,89	68 518	11,67	18 378	37,22	5 960	62,78	2 252
-38,33	300 974	12,78	64 419	12,78	17 437	38,33	5 697	63,89	2 165
-37,22	279 880	11,67	60 592	13,89	16 550	39,44	5 447	65,00	2 082
-36,11	260 410	10,56	57 017	15,00	15 714	40,56	5 207	66,11	2 003
-35,00	242 427	9,44	53 647	16,11	14 925	41,67	4 981	67,22	1 927
-33,89	225 809	8,33	50 526	17,22	14 180	42,78	4 766	68,33	1 855
-32,78	210 443	7,22	47 606	18,33	13 478	43,89	4 561	69,44	1 785
-31,67	196 227	6,11	44 874	19,44	12 814	45,00	4 367	70,56	1 718
-30,56	183 068	5,00	42 317	20,56	12 182	46,11	4 182	71,67	1 655
-29,44	170 775	3,89	39 921	21,67	11 590	47,22	4 006	72,78	1 594
-28,33	159 488	2,78	37 676	22,78	11 030	48,33	3 838	73,89	1 536
-27,22	149 024	1,67	35 573	23,89	10 501	49,44	3 679	75,00	1 480
-26,11	139 316	0,56	33 599	25,00	10 000	50,56	3 525	76,11	1 427
-25,00	130 306	0,56	31 732	26,11	9 526	51,67	3 380	77,22	1 375
-23,89	121 939	1,67	29 996	27,22	9 078	52,78	3 242	78,33	1 326
-22,78	114 165	2,78	28 365	28,33	8 653	53,89	3 111	79,44	1 279
-21,67	106 939	3,89	26 834	29,44	8 251	55,00	2 985	80,56	1 234
-20,56	100 218	5,00	25 395	30,56	7 866	56,11	2 865	81,67	1 190
-19,44	93 909	6,11	24 042	31,67	7 505	57,22	2 751	82,78	1 149
-18,33	88 090	7,22	22 770	32,78	7 163	58,33	2 642	83,89	1 109
-17,22	82 670	8,33	21 573	33,89	6 838	59,44	2 538	85,00	1 070
-16,11	77 620	9,44	20 446	35,00	6 530	60,56	2 438	86,11	1 034
-15,00	72 911	10,56	19 376	36,11	6 238	61,67	2 343		

## Fahrenheit

T (°F)	Rt (Ω)	T (°F)	Rt (Ω)	T (°F)	Rt (Ω)	T (°F)	Rt (Ω)	T (°F)	Rt (Ω)
-39	323 839	57	68 518	53	18 378	99	5 960	145	2 252
-37	300 974	55	64 419	55	17 437	101	5 697	147	2 165
-35	279 880	53	60 592	57	16 550	103	5 447	149	2 082
-33	260 410	51	57 017	59	15 714	105	5 207	151	2 003
-31	242 427	49	53 647	61	14 925	107	4 981	153	1 927
-29	225 809	47	50 526	63	14 180	109	4 766	155	1 855
-27	210 443	45	47 606	65	13 478	111	4 561	157	1 785
-25	196 227	43	44 874	67	12 814	113	4 367	159	1 718
-23	183 068	41	42 317	69	12 182	115	4 182	161	1 655
-21	170 775	39	39 921	71	11 590	117	4 006	163	1 594
-19	159 488	37	37 676	73	11 030	119	3 838	165	1 536
-17	149 024	35	35 573	75	10 501	121	3 679	167	1 480
-15	139 316	33	33 599	77	10 000	123	3 525	169	1 427
-13	130 306	33	31 732	79	9 526	125	3 380	171	1 375
-11	121 939	35	29 996	81	9 078	127	3 242	173	1 326
-9	114 165	37	28 365	8	8 653	129	3 111	175	1 279
-7	106 939	39	26 834	85	8 251	131	2 985	177	1 234
-5	100 218	41	25 395	87	7 866	133	2 865	179	1 190
-3	93 909	43	24 042	89	7 505	135	2 751	181	1 149
-1	88 090	45	22 770	91	7 163	137	2 642	183	1 109
1	82 670	47	21 573	93	6 838	139	2 538	185	1 070
3	77 620	49	20 446	95	6 530	141	2 438	187	1 034
5	72 911	51	19 376	97	6 238	143	2 343		

NTC 10k-3 beta (25/50) 3635 - Widerstand-/Temperatur-Tabelle

Celsius

T (°C)	Rt (Ω)	T (°C)	Rt (Ω)	T (°C)	Rt (Ω)	T (°C)	Rt (Ω)	T (°C)	Rt (Ω)
-39,44	232 032	-13,89	57 703	11,67	17 467	37,22	6 208	62,78	2 516
-38,33	217 394	-12,78	54 578	12,78	16 648	38,33	5 954	63,89	2 425
-37,22	203 774	-11,67	51 641	13,89	15 872	39,44	5 712	65,00	2 339
-36,11	191 093	-10,56	48 879	15,00	15 136	40,56	5 479	66,11	2 256
-35,00	179 281	-9,44	46 259	16,11	14 439	41,67	5 258	67,22	2 176
-33,89	168 275	-8,33	43 817	17,22	13 778	42,78	5 048	68,33	2 099
-32,78	158 013	-7,22	41 519	18,33	13 151	43,89	4 847	69,44	2 026
-31,67	148 442	-6,11	39 354	19,44	12 556	45,00	4 656	70,56	1 955
-30,56	139 511	-5,00	37 316	20,56	11 987	46,11	4 473	71,67	1 887
-29,44	131 100	-3,89	35 395	21,67	11 451	47,22	4 298	72,78	1 822
-28,33	123 317	-2,78	33 585	22,78	10 942	48,33	4 131	73,89	1 760
-27,22	116 045	-1,67	31 878	23,89	10 459	49,44	3 971	75,00	1 700
-26,11	109 247	-0,56	30 267	25,00	10 000	50,56	3 817	76,11	1 642
-25,00	102 889	0,56	28 735	26,11	9 564	51,67	3 671	77,22	1 587
-23,89	96 941	1,67	27 302	27,22	9 149	52,78	3 532	78,33	1 534
-22,78	91 374	2,78	25 948	28,33	8 754	53,89	3 398	79,44	1 483
-21,67	86 160	3,89	24 670	29,44	8 379	55,00	3 271	80,56	1 433
-20,56	81 276	5,00	23 462	30,56	8 019	56,11	3 149	81,67	1 386
-19,44	76 659	6,11	22 320	31,67	7 679	57,22	3 032	82,78	1 341
-18,33	72 371	7,22	21 241	32,78	7 355	58,33	2 920	83,89	1 297
-17,22	68 348	8,33	20 220	33,89	7 047	59,44	2 812	85,00	1 255
-16,11	64 574	9,44	19 254	35,00	6 754	60,56	2 709	86,11	1 214
-15,00	61 031	10,56	18 332	36,11	6 474	61,67	2 610		

## Fahrenheit

T (°F)	Rt (Ω)	T (°F)	Rt (Ω)	T (°F)	Rt (Ω)	T (°F)	Rt (Ω)	T (°F)	Rt (Ω)
-39	232 032	7	57 703	53	17 467	99	6 208	145	2 516
-37	217 394	9	54 578	55	16 648	101	5 954	147	2 425
-35	203 774	11	51 641	57	15 872	103	5 712	149	2 339
-33	191 093	13	48 879	59	15 136	105	5 479	151	2 256
-31	179 281	15	46 259	61	14 439	107	5 258	153	2 176
-29	168 275	17	43 817	63	13 778	109	5 048	155	2 099
-27	158 013	19	41 519	65	13 151	111	4 847	157	2 026
-25	148 442	21	39 354	67	12 556	113	4 656	159	1 955
-23	139 511	23	37 316	69	11 987	115	4 473	161	1 887
-21	131 100	25	35 395	71	11 451	117	4 298	163	1 822
-19	123 317	27	33 585	73	10 942	119	4 131	165	1 760
-17	116 045	29	31 878	75	10 459	121	3 971	167	1 700
-15	109 247	31	30 267	77	10 000	123	3 817	169	1 642
-13	102 889	33	28 735	79	9 564	125	3 671	171	1 587
-11	96 941	35	27 302	81	9 149	127	3 532	173	1 534
-9	91 374	37	25 948	8	8 754	129	3 398	175	1 483
-7	86 160	39	24 670	85	8 379	131	3 271	177	1 433
-5	81 276	41	23 462	87	8 019	133	3 149	179	1 386
-3	76 659	43	22 320	89	7 679	135	3 032	181	1 341
-1	72 371	45	21 241	91	7 355	137	2 920	183	1 297
1	68 348	47	20 220	93	7 047	139	2 812	185	1 255
3	64 574	49	19 254	95	6 754	141	2 709	187	1 214
5	61 031	51	18 332	97	6 474	143	2 610		

## PT1000 - Widerstand-/Temperatur-Tabelle

## Celsius

T (°C)	Rt (Ω)	T (°C)	Rt (Ω)	T (°C)	Rt (Ω)	T (°C)	Rt (Ω)	T (°C)	Rt (Ω)	T (°C)	Rt (Ω)
-100	602,56	-73	711,34	-46	818,94	-19	925,53	8	1 031,23	35	1 136,08
-99	606,61	-72	715,34	-45	822,90	-18	929,46	9	1 035,13	36	1 139,95
-98	610,66	-71	719,34	-44	826,87	-17	933,39	10	1 039,03	37	1 143,82
-97	614,71	-70	723,35	-43	830,83	-16	937,32	11	1 042,92	38	1 147,68
-96	618,76	-69	727,35	-42	834,79	-15	941,24	12	1 046,82	39	1 151,55
-95	622,80	-68	731,34	-41	838,75	-14	945,17	13	1 050,71	40	1 155,41
-94	626,84	-67	735,34	-40	842,71	-13	949,09	14	1 054,60	41	1 159,27
-93	630,88	-66	739,34	-39	846,66	-12	953,02	15	1 058,49	42	1 163,13
-92	634,92	-65	743,33	-38	850,62	-11	956,94	16	1 062,38	43	1 166,99
-91	638,96	-64	747,32	-37	854,57	-10	960,86	17	1 066,27	44	1 170,85
-90	643,00	-63	751,31	-36	858,53	-9	964,78	18	1 070,16	45	1 174,70
-89	647,03	-62	755,30	-35	862,48	-8	968,70	19	1 074,05	46	1 178,56
-88	651,06	-61	759,29	-34	866,43	-7	972,61	20	1 077,94	47	1 182,41
-87	655,09	-60	763,28	-33	870,38	-6	976,53	21	1 081,82	48	1 186,27
-86	659,12	-59	767,26	-32	874,32	-5	980,44	22	1 085,70	49	1 190,12
-85	663,15	-58	771,25	-31	878,27	-4	984,36	23	1 089,59	50	1 193,97
-84	667,17	-57	775,23	-30	882,22	-3	988,27	24	1 093,47	51	1 197,82
-8	671,20	-56	779,21	-29	886,16	-2	992,18	25	1 097,35	52	1 201,67
-82	675,22	-55	783,19	-28	890,10	-1	996,09	26	1 101,23	53	1 205,52
-81	679,24	-54	787,17	-27	894,04	0	1 000,00	27	1 105,10	54	1 209,36
-80	683,25	-53	791,14	-26	897,98	1	1 003,91	28	1 108,98	55	1 213,21
-79	687,27	-52	795,12	-25	901,92	2	1 007,81	29	1 112,86	56	1 217,05
-78	691,29	-51	799,09	-24	905,86	3	1 011,72	30	1 116,73	57	1 220,90
-77	695,30	-50	803,06	-23	909,80	4	1 015,62	31	1 120,60	58	1 224,74
-76	699,31	-49	807,03	-22	913,73	5	1 019,53	32	1 124,47	59	1 228,58
-75	703,32	-48	811,00	-21	917,67	6	1 023,43	33	1 128,35	60	1 232,42
-74	707,33	-47	814,97	-20	921,60	7	1 027,33	34	1 132,21	61	1 236,26



T (°C)	Rt (Ω)	T (°C)	Rt (Ω)	T (°C)	Rt (Ω)	T (°C)	Rt (Ω)	T (°C)	Rt (Ω)	T (°C)	Rt (Ω)
62	1 240,09	86	1 331,84	110	1 422,93	134	1 513,34	158	1 603,09	182	1 692,18
63	1 243,93	87	1 335,65	111	1 426,71	135	1 517,10	159	1 606,82	183	1 695,88
64	1 247,77	88	1 339,46	112	1 430,49	136	1 520,85	160	1 610,54	184	1 699,58
65	1 251,60	89	1 343,26	113	1 434,26	137	1 524,60	161	1 614,27	185	1 703,27
66	1 255,43	90	1 347,07	114	1 438,04	138	1 528,35	162	1 617,99	186	1 706,96
67	1 259,26	91	1 350,87	115	1 441,82	139	1 532,10	163	1 621,71	187	1 710,66
68	1 263,09	92	1 354,68	116	1 445,59	140	1 535,84	164	1 625,43	188	1 714,35
69	1 266,92	93	1 358,48	117	1 449,37	141	1 539,59	165	1 629,15	189	1 718,04
70	1 270,75	94	1 362,28	118	1 453,14	142	1 543,33	166	1 632,86	190	1 721,73
71	1 274,58	95	1 366,08	119	1 456,91	143	1 547,08	167	1 636,58	191	1 725,42
72	1 278,40	96	1 369,87	120	1 460,68	144	1 550,82	168	1 640,30	192	1 729,10
73	1 282,23	97	1 373,67	121	1 464,45	145	1 554,56	169	1 644,01	193	1 732,79
74	1 286,05	98	1 377,47	122	1 468,22	146	1 558,30	170	1 647,72	194	1 736,48
75	1 289,87	99	1 381,26	123	1 471,98	147	1 562,04	171	1 651,43	195	1 740,16
76	1 293,70	100	1 385,06	124	1 475,75	148	1 565,78	172	1 655,14	196	1 743,84
77	1 297,52	101	1 388,85	125	1 479,51	149	1 569,52	173	1 658,85	197	1 747,52
78	1 301,33	102	1 392,64	126	1 483,28	150	1 573,25	174	1 662,56	198	1 751,20
79	1 305,15	103	1 396,43	127	1 487,04	151	1 576,99	175	1 666,27	199	1 754,88
80	1 308,97	104	1 400,22	128	1 490,80	152	1 580,72	176	1 669,97	200	1 758,56
81	1 312,78	105	1 404,00	129	1 494,56	153	1 584,45	177	1 673,68		
82	1 316,60	106	1 407,79	130	1 498,32	154	1 588,18	178	1 677,38		
8	1 320,41	107	1 411,58	131	1 502,08	155	1 591,91	179	1 681,08		
84	1 324,22	108	1 415,36	132	1 505,83	156	1 595,64	180	1 684,78		
85	1 328,03	109	1 419,14	133	1 509,59	157	1 599,37	181	1 688,48		

Fahrenheit

T (°F)	Rt (Ω)	T (°F)	Rt (Ω)	T (°F)	Rt (Ω)	T (°F)	Rt (Ω)	T (°F)	Rt (Ω)	T (°F)	Rt (Ω)
-148,0	602,56	-99,4	711,34	-50,8	818,94	-2,2	925,53	46,4	1 031,23	95,0	1 136,08
-146,2	606,61	-97,6	715,34	-49,0	822,90	-0,4	929,46	48,2	1 035,13	96,8	1 139,95
-144,4	610,66	-95,8	719,34	-47,2	826,87	1,4	933,39	50,0	1 039,03	98,6	1 143,82
-142,6	614,71	-94,0	723,35	-45,4	830,83	3,2	937,32	51,8	1 042,92	100,4	1 147,68
-140,8	618,76	-92,2	727,35	-43,6	834,79	5,0	941,24	53,6	1 046,82	102,2	1 151,55
-139,0	622,80	-90,4	731,34	-41,8	838,75	6,8	945,17	55,4	1 050,71	104,0	1 155,41
-137,2	626,84	-88,6	735,34	-40,0	842,71	8,6	949,09	57,2	1 054,60	105,8	1 159,27
-135,4	630,88	-86,8	739,34	-38,2	846,66	10,4	953,02	59,0	1 058,49	107,6	1 163,13
-133,6	634,92	-85,0	743,33	-36,4	850,62	12,2	956,94	60,8	1 062,38	109,4	1 166,99
-131,8	638,96	-83,2	747,32	-34,6	854,57	14,0	960,86	62,6	1 066,27	111,2	1 170,85
-130,0	643,00	-81,4	751,31	-32,8	858,53	15,8	964,78	64,4	1 070,16	113,0	1 174,70
-128,2	647,03	-79,6	755,30	-31,0	862,48	17,6	968,70	66,2	1 074,05	114,8	1 178,56
-126,4	651,06	-77,8	759,29	-29,2	866,43	19,4	972,61	68,0	1 077,94	116,6	1 182,41
-124,6	655,09	-76,0	763,28	-27,4	870,38	21,2	976,53	69,8	1 081,82	118,4	1 186,27
-122,8	659,12	-74,2	767,26	-25,6	874,32	23,0	980,44	71,6	1 085,70	120,2	1 190,12
-121,0	663,15	-72,4	771,25	-23,8	878,27	24,8	984,36	73,4	1 089,59	122,0	1 193,97
-119,2	667,17	-70,6	775,23	-22,0	882,22	26,6	988,27	75,2	1 093,47	123,8	1 197,82
-117,4	671,20	-68,8	779,21	-20,2	886,16	28,4	992,18	77,0	1 097,35	125,6	1 201,67
-115,6	675,22	-67,0	783,19	-18,4	890,10	30,2	996,09	78,8	1 101,23	127,4	1 205,52
-113,8	679,24	-65,2	787,17	-16,6	894,04	32,0	1 000,00	80,6	1 105,10	129,2	1 209,36
-112,0	683,25	-63,4	791,14	-14,8	897,98	33,8	1 003,91	82,4	1 108,98	131,0	1 213,21
-110,2	687,27	-61,6	795,12	-13,0	901,92	35,6	1 007,81	84,2	1 112,86	132,8	1 217,05
-108,4	691,29	-59,8	799,09	-11,2	905,86	37,4	1 011,72	86,0	1 116,73	134,6	1 220,90
-106,6	695,30	-58,0	803,06	-9,4	909,80	39,2	1 015,62	87,8	1 120,60	136,4	1 224,74
-104,8	699,31	-56,2	807,03	-7,6	913,73	41,0	1 019,53	89,6	1 124,47	138,2	1 228,58
-103,0	703,32	-54,4	811,00	-5,8	917,67	42,8	1 023,43	91,4	1 128,35	140,0	1 232,42
-101,2	707,33	-52,6	814,97	-4,0	921,60	44,6	1 027,33	93,2	1 132,21	141,8	1 236,26

T (°F)	Rt (Ω)	T (°F)	Rt (Ω)	T (°F)	Rt (Ω)	T (°F)	Rt (Ω)	T (°F)	Rt (Ω)	T (°F)	Rt (Ω)
143,6	1 240,09	186,8	1 331,84	230,0	1 422,93	273,2	1 513,34	316,4	1 603,09	359,6	1 692,18
145,4	1 243,93	188,6	1 335,65	231,8	1 426,71	275,0	1 517,10	318,2	1 606,82	361,4	1 695,88
147,2	1 247,77	190,4	1 339,46	233,6	1 430,49	276,8	1 520,85	320,0	1 610,54	363,2	1 699,58
149,0	1 251,60	192,2	1 343,26	235,4	1 434,26	278,6	1 524,60	321,8	1 614,27	365,0	1 703,27
150,8	1 255,43	194,0	1 347,07	237,2	1 438,04	280,4	1 528,35	323,6	1 617,99	366,8	1 706,96
152,6	1 259,26	195,8	1 350,87	239,0	1 441,82	282,2	1 532,10	325,4	1 621,71	368,6	1 710,66
154,4	1 263,09	197,6	1 354,68	240,8	1 445,59	284,0	1 535,84	327,2	1 625,43	370,4	1 714,35
156,2	1 266,92	199,4	1 358,48	242,6	1 449,37	285,8	1 539,59	329,0	1 629,15	372,2	1 718,04
158,0	1 270,75	201,2	1 362,28	244,4	1 453,14	287,6	1 543,33	330,8	1 632,86	374,0	1 721,73
159,8	1 274,58	203,0	1 366,08	246,2	1 456,91	289,4	1 547,08	332,6	1 636,58	375,8	1 725,42
161,6	1 278,40	204,8	1 369,87	248,0	1 460,68	291,2	1 550,82	334,4	1 640,30	377,6	1 729,10
163,4	1 282,23	206,6	1 373,67	249,8	1 464,45	293,0	1 554,56	336,2	1 644,01	379,4	1 732,79
165,2	1 286,05	208,4	1 377,47	251,6	1 468,22	294,8	1 558,30	338,0	1 647,72	381,2	1 736,48
167,0	1 289,87	210,2	1 381,26	253,4	1 471,98	296,6	1 562,04	339,8	1 651,43	383,0	1 740,16
168,8	1 293,70	212,0	1 385,06	255,2	1 475,75	298,4	1 565,78	341,6	1 655,14	384,8	1 743,84
170,6	1 297,52	213,8	1 388,85	257,0	1 479,51	300,2	1 569,52	343,4	1 658,85	386,6	1 747,52
172,4	1 301,33	215,6	1 392,64	258,8	1 483,28	302,0	1 573,25	345,2	1 662,56	388,4	1 751,20
174,2	1 305,15	217,4	1 396,43	260,6	1 487,04	303,8	1 576,99	347,0	1 666,27	390,2	1 754,88
176,0	1 308,97	219,2	1 400,22	262,4	1 490,80	305,6	1 580,72	348,8	1 669,97	392,0	1 758,56
177,8	1 312,78	221,0	1 404,00	264,2	1 494,56	307,4	1 584,45	350,6	1 673,68		
179,6	1 316,60	222,8	1 407,79	266,0	1 498,32	309,2	1 588,18	352,4	1 677,38		
181,4	1 320,41	224,6	1 411,58	267,8	1 502,08	311,0	1 591,91	354,2	1 681,08		
183,2	1 324,22	226,4	1 415,36	269,6	1 505,83	312,8	1 595,64	356,0	1 684,78		
185,0	1 328,03	228,2	1 419,14	271,4	1 509,59	314,6	1 599,37	357,8	1 688,48		





## !

-/- (n. z. oder N/A)

*Nicht zutreffend (Not Applicable)*

## A

ADC

*(Analog-/Digital-Wandler)*

AFB

*(Anwendungsfunktionsbaustein)*

Analogausgang

Wandelt numerische Werte in der Logiksteuerung um und gibt entsprechende Spannungs- oder Stromwerte aus.

Analoger Eingang

Wandelt empfangene Spannungs- oder Stromwerte in numerische Werte um. Sie können diese Werte in der Logiksteuerung speichern und verarbeiten.

Anwendung

Programm mit Konfigurationsdaten, Symbolen und Dokumentation.

Ausgangsklemme

Gruppe von Verbindungspunkten zwischen der Feldverdrahtung und den E/A-Modulen oder den in die Steuerung integrierten Modulen.

AWG

*(American Wire Gauge)* Standard für die Größe eines Leiterdurchmessers in Nordamerika.

## B

BOOL

*(Boolesch)* Basis-Datentyp in der Datenverarbeitung. Eine Variable des Typs `BOOL` besitzt einen der folgenden Werte: 0 (`FALSE`) oder 1 (`TRUE`). Ein aus einem Wort extrahiertes Bit ist vom Typ `BOOL`.

Byte

In einem 8-Bit-Format codierter Typ. Gültiger Wertebereich: 00 hex bis FF hex.

## C

CSA

*(Canadian Standards Association)* Kanadischer Standard für industrielle Elektronikgeräte in explosionsgefährdeten Umgebungen.

## D

Digitale E/A

*(Digital Input/Output: Digitaler Eingang/Ausgang)* Individueller Leitungsanschluss am Elektronikmodul, der direkt einem Datentabellenbit entspricht. Das Datentabellenbit enthält den Wert des Signals an der E/A-Schaltung. Es gewährt der Steuerungslogik einen digitalen Zugriff auf die E/A-Werte.

DWORD

*(Double Word: Doppelwort)* Im 32-Bit-Format codierter Typ.

## E

E/A

*Eingang/Ausgang*

**E/A-Erweiterungsmodul**

(*Erweiterungseingangs-/ausgangsmodul*) Entweder ein Digital- oder ein Analogmodul, mit dem zusätzliche E/A in der Basissteuerung hinzugefügt werden.

**E/A-Klemme**

(*Eingangs-/Ausgangsklemme*) Gruppe von Verbindungspunkten zwischen der Feldverdrahtung und den E/A-Modulen oder den in die Steuerung integrierten Modulen.

**EEPROM**

(*Electrically Erasable Programmable Read-Only Memory*) Typ eines nicht flüchtigen Speichers für die Speicherung benötigter Daten, selbst bei Unterbrechung der Spannungszufuhr.

**EIA**

(*Electronic Industries Alliance*) Handelsorganisation, die für die Einrichtung von elektrischen/elektronischen und Datenkommunikationsstandards (u. a. RS-232 und RS-485) in den USA zuständig ist.

**Eingangsklemme**

Gruppe von Verbindungspunkten zwischen der Feldverdrahtung und den E/A-Modulen oder den in die Steuerung integrierten Modulen.

**EMC**

(*Elektromagnetische Verträglichkeit*)

**EN**

EN ist einer der zahlreichen vom CEN (*European Committee for Standardization*), CENELEC (*European Committee for Electrotechnical Standardization*) oder ETSI (*European Telecommunications Standards Institute*) verwalteten europäischen Standards.

**Erweiterungsbus**

Elektronischer Kommunikationsbus zwischen E/A-Erweiterungsmodulen und einer Steuerung.

**F****FE**

(*Functional Earth: Funktionserde*) Gemeinsame Erdungsverbindung zur Verbesserung oder Ermöglichung eines normalen Betriebs elektrisch sensibler Geräte (in Nordamerika auch als Funktionsmasse bezeichnet).

Im Gegensatz zur Schutzerde (Schutzmasse) dient eine FE-Verbindung einem anderen Zweck als dem Schutz vor elektrischen Schlägen und kann im Normalfall stromführend sein. Beispiele für Geräte, die FE-Verbindungen verwenden: Stoßspannungsbegrenzer und elektromagnetische Störungsfilter, bestimmte Antennen und Messgeräte.

**Firmware**

Umfasst das BIOS, Datenparameter und Programmieranweisungen, aus denen das Betriebssystem einer Steuerung besteht. Die Firmware wird in einem nicht flüchtigen Speicher in der Steuerung abgelegt.

**Flash-Speicher**

Nicht flüchtiger Speicher, der überschrieben werden kann. Er wird in einem speziellen EEPROM abgelegt, der gelöscht und neu programmiert werden kann.

**H****hex**

*hexadezimal*

**HVAC**

(*Heating Ventilation and Air Conditioning: Heizungs-, Lüftungs- und Klimatechnik (HLK)*) Anwendungen zur Überwachung und Steuerung der Umgebungsbedingungen in Innenräumen.

**HVAC&R**

(*Heating, Ventilation and Air Conditioning and Refrigeration: Heizungs-, Lüftungs-, Klima- und Kältetechnik (HLKK)*)

**I****ID**

*Identifier/Identification: Kennung/Identifikation*

<b>IEC</b>	<i>(International Electrotechnical Commission)</i> Gemeinnütziges, internationales Normungsgremium, das sich die Ausarbeitung und Veröffentlichung internationaler Normen für die Elektro- und Elektronikindustrie sowie zugehörige Technologien zur Aufgabe gemacht hat.
<b>IEC 61131-3</b>	Teil 3 eines 3-teiligen IEC-Standards für industrielle Automatisierungsanlagen. IEC 61131-3 befasst sich mit den Programmiersprachen für Steuerungen und definiert 2 grafische und 2 textbasierte Programmiersprachenstandards. Grafische Programmiersprachen: Kontaktplan (KOP oder LD: Ladder) und Funktionsbausteindiagramm (FBD oder Function Block Diagram). Textbasierte Programmiersprachen: Strukturierter Text (ST) und Anweisungsliste (AWL oder IL: Instruction List).
<b>IP 20</b>	<i>(Ingress Protection: Schutzart)</i> Schutzklassifizierung nach IEC 60529, die von einem Gehäuse bereitgestellt wird. Sie wird anhand der Buchstaben IP und 2 Ziffern ausgewiesen. Die erste Ziffer gibt Aufschluss über zwei Faktoren: Schutz für Personen und Geräte. Die zweite Ziffer verweist auf den Schutz vor Wasser. IP 20 schützt Geräte vor dem elektrischen Kontakt von Objekten, die größer sind als 12,5 mm, jedoch nicht vor Wasser.
<b>K</b>	
<b>Klemmenleiste</b>	<i>(Klemmenleiste)</i> Komponente, die in einem Elektronikmodul montiert wird und die elektrische Verbindung zwischen der Steuerung und den Feldgeräten herstellt.
<b>L</b>	
<b>LAN</b>	<i>(Local Area Network: Ortsnetz)</i> Netzwerk für die Kommunikation über kurze Entfernungen, das in Heim-, Büro- und Unternehmensumgebungen implementiert wird.
<b>LCD</b>	<i>(Liquid Crystal Display)</i> Wird in zahlreichen HMI-Geräten zur Anzeige von Menüs und Meldungen für die Maschinenbediener verwendet.
<b>LED</b>	<i>(Light Emitting Diode)</i> Anzeige, die bei niedriger Stromlast aufleuchtet.
<b>M</b>	
<b>Master/Slave</b>	Einzige Steuerungsrichtung in einem Netzwerk, das den Master/Slave-Modus implementiert.
<b>Modbus</b>	Protokoll, das die Kommunikation zwischen mehreren Geräten ermöglicht, die alle mit demselben Netzwerk verbunden sind.
<b>Modbus SL</b>	<i>(Modbus Serial Line)</i> Implementierung des Protokolls über eine serielle RS-232- oder RS-485-Verbindung.
<b>ms</b>	<i>Millisekunden</i>
<b>N</b>	
<b>N/C</b>	<i>(Normally Closed: Öffner)</i> Kontaktpaar, das geschlossen wird, wenn das Stellglied spannungsfrei ist (es wird keine Spannung zugeführt), und geöffnet wird, wenn das Stellglied mit Spannung versorgt wird.
<b>N/O</b>	<i>(Normally Open: Schließer)</i> Kontaktpaar, das geöffnet wird, wenn das Stellglied spannungsfrei ist (es wird keine Spannung zugeführt), und geschlossen wird, wenn das Stellglied mit Spannung versorgt wird.
<b>NAK</b>	<i>Negative Acknowledge: Negative Quittierung</i>

<b>NC</b>	<i>Not Connected: Nicht angeschlossen</i>
<b>Netzwerk</b>	Ein Netzwerk umfasst miteinander verbundene Geräte, die einen gemeinsamen Datenpfad und dasselbe Protokoll zur Kommunikation verwenden.
<b>Nicht-flüchtiger Speicher</b>	Speicher, der überschrieben werden kann. Er wird in einem speziellen EEPROM abgelegt, der gelöscht und neu programmiert werden kann.
<b>NTC</b>	<i>(Negativer Temperaturkoeffizient)</i>
<b>P</b>	
<b>PE</b>	<i>(Protective Earth: Schutzerde)</i> Gemeinsame Erdungsverbindung zur Vermeidung elektrischer Schläge durch den Anschluss aller frei liegenden leitenden Flächen an das Massepotential. Um einen Spannungsabfall zu vermeiden, ist in diesem Leiter kein Stromfluss zugelassen (in Nordamerika auch als <i>Schutzmasse</i> oder als <i>Gerätemasseleiter</i> im US-amerikanischen Stromcode bezeichnet).
<b>PLC</b>	<i>(Programmable Logic Controller: Speicherprogrammierbare Steuerung)</i> Industrieller Computer, der zur Automatisierung von Fabrikations-, Industrie- und anderen elektromechanischen Prozessen eingesetzt wird. SPS (PLCs) unterscheiden sich von allgemein gängigen Computern dadurch, dass sie mit zahlreichen Ein- und Ausgangs-Arrays ausgestattet sind und robusteren Spezifikationen in Bezug auf beispielsweise Erschütterungen, Vibrationen, Temperaturen und elektrischen Störgrößen entsprechen.
<b>PPM</b>	<i>(Pulse-Position Modulation: Pulsphasenmodulation)</i>
<b>Protokoll</b>	Konvention oder Standarddefinition, die die Verbindung, Kommunikation und Datenübertragung zwischen 2 Rechensystemen und Geräten steuert und ermöglicht.
<b>Pt100/Pt1000</b>	<i>(Platinum 100/1000)</i> Widerstandsthermometer, auch Widerstandstemperaturfühler genannt, sind Sensoren, die zur Messung der Temperatur durch Korrelation von elektrischem Widerstand und Temperatur verwendet werden. Bei einer Änderung der Temperatur ändert sich der Widerstand für den durchgeleiteten Stromfluss entsprechend. Platinwiderstandsthermometer zeichnen sich durch ihren Nennwiderstand $R_0$ bei einer Temperatur von $0\text{ °C}$ aus. <ul style="list-style-type: none"><li>● Pt100 (<math>R_0 = 100\ \Omega</math>)</li><li>● Pt1000 (<math>R_0 = 1\ \text{k}\Omega</math>)</li></ul>
<b>PWM</b>	<i>(Pulse Width Modulation: Pulsweitenmodulation)</i> Schneller Ausgang, der innerhalb eines anpassbaren Arbeitszyklus zwischen dem Aus- und Ein-Zustand pendelt und dabei eine Rechteckschwingung erzeugt (obwohl Sie ihn zur Erzeugung eines Rechtecksignals einstellen können). Der PWM eignet sich für die Simulation oder Näherung eines Analogausgangs, da er die Spannung des Ausgangs während seines Arbeitszyklus reguliert und sich damit u. a. bei Anwendungen zur Lichtdämpfung oder Geschwindigkeitssteuerung als nützlich erweist.
<b>R</b>	
<b>RS-485</b>	Standardtyp eines seriellen Kommunikationsbusses mit 2 Drähten (auch geläufig als EIA RS-485).
<b>RTC</b>	<i>(Real-Time Clock: Echtzeituhr)</i> Batteriebetriebene Uhr zur Uhrzeit- und Datumsanzeige, die während der gesamten Lebensdauer der Batterie permanent in Betrieb ist, selbst bei ausgeschalteter Steuerung.
<b>RTU</b>	<i>(Remote Terminal Unit: Fernendgerät)</i> Gerät, das die Schnittstelle bildet zwischen Objekten der physischen Welt und einem verteilten Steuerungs- oder SCADA-System. Das RTU-Gerät überträgt Telemetriedaten an das System und/oder ändert den Status der verbundenen Objekte in Übereinstimmung mit den vom System empfangenen Steuerungsmeldungen.



**S****SELV**

(*Safety Extra Low Voltage: Sicherheitskleinspannung*) System, das den SELV-Richtlinien nach IEC 61140 für Spannungsversorgungen entspricht. Es ist mit einem besonderen Schutzmechanismus ausgestattet, durch den die Spannung zwischen zwei beliebigen zugänglichen Teilen (oder zwischen einem zugänglichen Teil und der PE-Klemme für Geräte der Klasse 1) unter normalen Bedingungen bzw. bei einem Fehler nicht einen vorgegebenen Wert überschreitet.

**Sink-Eingang (Strom ziehend)**

Verdrahtungsanordnung, bei der das Gerät Strom für das elektronische Eingangsmodul bereitstellt. Ein Sink-Eingang weist eine Nennspannung von 0 VDC auf.

**SL**

(*Serial Line: Serielle Leitung*)

**SoMachine HVAC**

Umfassendes „Controller Development System“-Softwaretool für die Konfiguration und Programmierung der Modicon M17x-Steuerungen sowie anderer mit der Norm IEC 61131-3 kompatibler Geräte.

**Spannungsversorgungsklemmen**

Die Spannungsversorgung ist an diese Klemmen angeschlossen, um die Steuerung mit Strom zu speisen.

**Steuerung**

Ermöglicht die Automatisierung industrieller Prozesse (auch als speicherprogrammierbare Steuerung oder SPS bezeichnet).

**STOP**

Befehl, der bewirkt, dass die Steuerung die Ausführung eines Anwendungsprogramms stoppt.

**T****TRIAC**

(*Triode für Wechselstrom*)

**U****UL**

(*Underwriters Laboratories*) US-amerikanische Einrichtung für den Test von Produkten und die Ausgabe von Sicherheitszertifizierungen.

**V****Variable**

Speichereinheit, die von einem Programm adressiert und geändert werden kann.

**W****WORD**

In einem 16-Bit-Format codierter Typ.





## A

Anzeigen der Alarme (AL), *152*  
Anzeigen der Ein-/Ausgänge (AiL, diL, tCL1/AOL, dOL), *150*

## E

Einstellen der Uhr (CL), *151*

## K

Kenndaten  
Displays, *113*

## L

LAN-Erweiterungsbus, *26, 103, 103, 136*

## R

RS-485, *105*  
RTC, *109*

## S

Serieller Port  
LAN-Erweiterungsbus, *26, 103, 103, 136*  
RS-485, *105*  
Spannungsversorgung, *85*

## T

Technische Kenndaten  
Steuerung und Erweiterungsmodule, *43*  
TM171DLCD2U, *128*  
TM171DLED, *126*  
TM171DWAL2L, *130*  
TM171DWAL2U, *130*  
TM171EO14R, *62*  
TM171EO15R, *77*  
TM171EO22R, *79*  
TM171OB22R, *72*  
TM171OBM14R, *59*  
TM171OBM22R, *72*  
TM171OD14R, *56*  
TM171OD22R, *66*  
TM171ODM14R, *56*  
TM171ODM22R, *66*  
TM171ODM22S, *69*  
TM171OF22R, *75*  
TM171OFM22R, *75*  
TTL-Programmierport, *107*

