



Hauptmerkmale

Baureihe	Telemecanique Cabling components
Zubehör / Teilekategorie	Verkabelungszubehör
Zubehör / Teiletyp	Vorverdrahtete Stecker
Name der Reihe	„General Purpose“

Zusatzmerkmale

Elektrische Verbindung	Abgewinkelte Buchse Ø 8 mm, 3 Stifte
Kabelsteckerbefestigung	Anklemmen
LED-Statusanzeige	2 PNP LEDs
Kabellänge	10 m
Äußerer Kabeldurchmesser	5,2 mm
Zusammensetzung des Kabels	3 x 0,34 mm ²
Draht-Isoliermaterial	PUR
Betriebsbemessungsspannung U _e	10-30 V DC
[I _n] Bemessungsstrom	4 A
Kontaktwiderstand	5000 µOhm
Minimaler Isolationswiderstand	1 GΩ
Produktgewicht	0,215 kg

Montage



Schutzart (IP)	IP65 IP67
Produktzertifizierungen	cULus
Umgebungstemperatur bei Betrieb	-40...80 °C statisch -5...80 °C Durchbiegung
Umgebungstemperatur bei Lagerung	-40...80 °C

Verpackungseinheiten

VPE 1 Art	PCE
VPE 1 Menge	1
VPE 1 Höhe	3,000 cm
VPE 1 Breite	18,000 cm
VPE 1 Länge	20,000 cm
VPE 1 Gewicht	243,000 g
VPE 2 Art	S02
VPE 2 Menge	10
VPE 2 Höhe	15,000 cm
VPE 2 Breite	30,000 cm

VPE 2 Länge	40,000 cm
VPE 2 Gewicht	2,909 kg

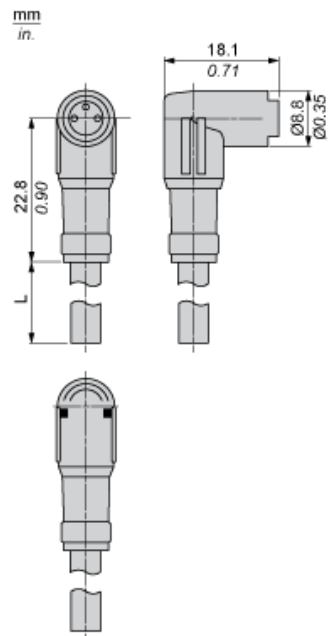
Nachhaltigkeit

Angebotsstatus nachhaltiges Produkt	Green Premium Produkt
REACH-Verordnung	 REACH-Deklaration
EU-RoHS-Richtlinie	Übererfüllung der Konformität (außerhalb EU RoHS-Scope)
Quecksilberfrei	Ja
Informationen zu RoHS-Ausnahmen	 Ja

Vertragliche Gewährleistung

Garantie	18 months
----------	-----------

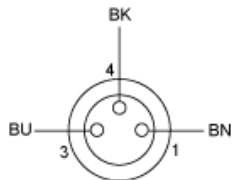
Abmessungen



L: Länge des Kabels

Anschlüsse und Schaltpläne

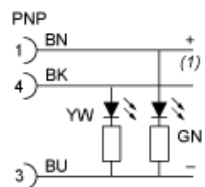
Steckverbinder



BU: Blau
BN: Braun
BK: Schwarz

Anschlüsse und Schaltpläne

LED-Anschluss



BN: Braun
BK: Schwarz
BU: Blau
GN: Grün
YW: Gelb
(1) Signal