



### Hauptmerkmale

Baureihe	Telemecanique Safety light curtains XUSL
Zubehör / Teilekategorie	Schutzzubehör
Zubehör / Teiletyp	Schutzschild
Produktkompatibilität	XUSL.E2BB051
Zubehör / Zielkategorie	Sicherheitslichtvorhang Typ 4 Sicherheitslichtvorhang Typ 2
Höhe	635 mm
Menge pro Satz	Satz à 4

### Zusatzmerkmale

Material	Polykarbonat
Reduzierungskoeffizient Erfassungsentfernung	0,97 Sn
Produktgewicht	0,21 kg

### Montage

Resistenz gegen chemische Substanzen	Resistenz gegen wässrige Lösungen Alkalibeständig Resistenz gegen anorganischen, verdünnten Säuren Resistenz gegen Spül- u. Reinigungsmittel
Umgebungstemperatur bei Betrieb	-10...55 °C -10...55 °C
Umgebungstemperatur bei Lagerung	-25...70 °C -25...70 °C

### Verpackungseinheiten

VPE 1 Art	PCE
VPE 1 Menge	1
VPE 1 Höhe	14,000 cm
VPE 1 Breite	20,000 cm
VPE 1 Länge	77,500 cm
VPE 1 Gewicht	1,250 kg
VPE 2 Art	P06
VPE 2 Menge	10
VPE 2 Höhe	75,000 cm
VPE 2 Breite	60,000 cm
VPE 2 Länge	80,000 cm
VPE 2 Gewicht	21,000 kg

## Nachhaltigkeit

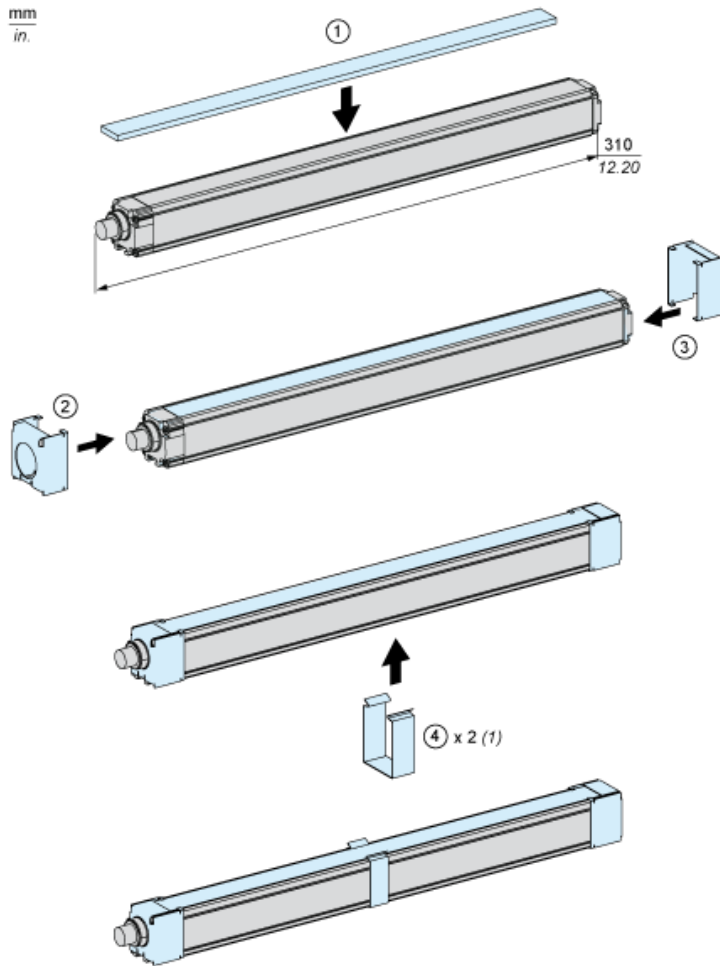
Angebotsstatus nachhaltiges Produkt	Green Premium Produkt
REACH-Verordnung	<a href="#">REACH-Deklaration</a>
Frei von REACH-SVHC	Ja
EU-RoHS-Richtlinie	Übererfüllung der Konformität (außerhalb EU RoHS-Scope) <a href="#">EU-RoHS-Deklaration</a>
Frei von giftigen Schwermetallen	Ja
Quecksilberfrei	Ja
Informationen zu RoHS-Ausnahmen	<a href="#">Ja</a>

## Vertragliche Gewährleistung

Garantie	18 Monate
----------	-----------

Montage und Abstände

Verschiedene Schritte der Schutzscheibenmontage



(1) Je nach Länge