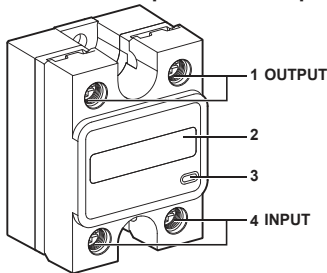


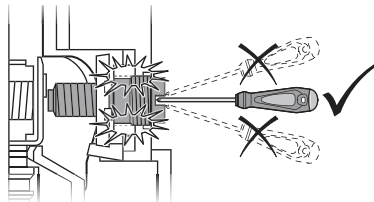
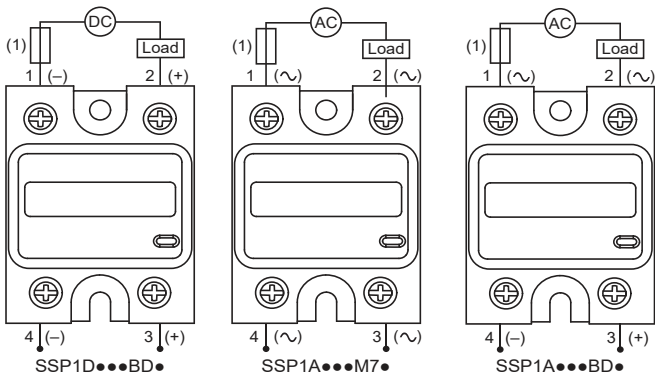
Solid state relays / Relais statique / Halbleiterrelais / Relé estático / Relè statici / 固态继电器

Product Descriptions / Descriptions des produits / Produktbeschreibung / Descripciones del producto / Descrizioni dei prodotti / 产品说明



- 1 Load output connection screw terminals / Borniers à vis de connexion de sortie de charge / Schraubklemmen zum Anschluss des Lastausgangs / Terminales de tornillo de conexión de salida de carga / Morsetti a vite per connessione uscite carico / 负载输出连接螺丝端子
- 2 Indication area for product label or markings / Zone pour l'étiquette ou les marquages du produit / Bereich zur Anbringung von Typenschild oder Produktkennzeichnung / Área de indicaciones para la etiqueta o las marcas de producto / Area per etichetta prodotto o marcatura / 产品标签或标记的指示区
- 3 Control input voltage LED indicator / Voyant de tension d'entrée de contrôle / LED-Anzeige für die Spannung des Steuereingangs / Indicador LED de tensión de entrada de control / Indicatore LED tensione ingresso controllo / 控制输入电压 LED 指示
- 4 Control input connection screw terminals / Borniers à vis de connexion d'entrée de contrôle / Schraubklemmen zum Anschluss des Steuereingangs / Terminales de tornillo de conexión de entrada de control / Morsetti a vite per connessione ingressi controllo / 控制输入连接螺丝端子

Wiring / Cablage / Verdrahtung / Cableado / Cablaggio / 接线



Perpendicular screw direction will prevent screw thread from damaged during screwing or unscrewing process.
 Positionnez la vis perpendiculairement pour éviter d'endommager le filetage pendant le vissage ou le dévissage.
 Eine senkrechte Positionierung der Schraube verhindert eine Beschädigung des Schraubengewindes beim Eindrehen und Herausdrehen.
 Para evitar daños en la rosca durante el proceso de atornillado y desatornillado, coloque el tornillo en posición perpendicular.
 Tenere il cacciavite in senso perpendicolare mentre si avvista o si svita per evitare di danneggiare la filettatura della vite.

采用垂直方向旋拧螺钉，可避免在拧紧或拧开过程中损坏螺纹。

Phillips Ph2	OUTPUT	# 8-32 / M4			N•m 2.0..2.2
	INPUT	# 6-32 / M3,5			N•m 1.5...1.7

Accessories			
Control input connection screw terminals 4	W 9.2 mm (0.36 in)	9.2 mm (0.36 in)	NA
Load output connection screw terminals 1	W 11.7 mm (0.46 in)	11.7 mm (0.46 in)	11.5 mm (0.45 in)

Wire connection / Connexion des fils / Drahtanschluss / Conexión de cables / Connessione filo / 接线		
Control input connection screw terminals 4	24...12 AWG / 0.2...3.3 mm ²	24...12 AWG / 0.2...3.3 mm ²
Load output connection screw terminals 1	20...10 AWG / 0.5...5.26 mm ²	20...8 AWG / 0.5...8.26 mm ²

- (1) Refer table for protection devices
 (1) Voir tableau des dispositifs de protection
 (1) Siehe Tabelle für Schutzvorrichtungen
 (1) Consulte los dispositivos de protección en la tabla
 (1) Fare riferimento alla tabella dei dispositivi di protezione
 (1) 有关保护装置，请参考表格

⚡ DANGER / DANGER / GEFAHR / PELIGRO / PERICOLO / 危险

HAZARD OF ELECTRIC SHOCK, EXPLOSION OR ARC FLASH
 ● Disconnect all power before servicing equipment.
 ● Confirm that the product power supply voltage and its tolerances are compatible with those of the network.
 ● Connect protective earth (PE) to Heat Sink before turning on power.
 ● Heatsink fins should always be positioned in vertical orientation in order to ensure proper heat ventilation.
 ● Install Fuse or Circuit Breaker before turning on power.
Failure to follow these instructions will result in death or serious injury.

RISQUE D'ELECTROCUTION, D'EXPLOSION OU D'ARC ELECTRIQUE
 ● Coupez l'alimentation avant de travailler sur cet appareil.
 ● Assurez-vous que la tension d'alimentation du produit, avec ses tolérances, est compatible avec celle du réseau.
 ● Connecter la terre de protection (PE) au dissipateur thermique avant la mise sous tension.
 ● Les ailettes du dissipateur thermique doivent toujours être positionnées avec une orientation verticale afin d'assurer une ventilation correcte de la chaleur.
 ● Installez un fusible ou un disjoncteur avant de mettre sous tension.
Le non-respect de cette instruction entraînera la mort ou des blessures graves.

STROMSCHLAG-, EXPLOSIONS- ODER LICHTBOGENGEFAHR
 ● Vor dem Arbeiten an dem Gerätdessen Stromversorgung abschalten.
 ● Stelle Sie sicher, dass die Versorgungsspannung des Produkts einschließlich Toleranzen mit den Netzbedingungen vereinbar ist.
 ● Die Schutzleiter (PE) ist vor dem Einschalten mit dem Kühlkörper zu verbinden.
 ● Die Kühlkörperlamellen sollten stets vertikal ausgerichtet sein, um eine angemessene Wärmeableitung zu gewährleisten.
 ● Installieren Sie eine Sicherung oder einen Leistungsschalter, bevor Sie den Strom einschalten.
Die Nichtbeachtung dieser Anweisung wird den Tod oder schwere Körperverletzung zur Folge haben.

RISCHIO DI SCOSSA ELETTRICA, DI ESPLOSIONE O DI OFTALMIA DA FLASH
 ● Scollegare l'apparecchio dalla presa di corrente prima di qualsiasi intervento.
 ● Assicurarsi che la tensione di alimentazione del prodotto e le relative tolleranze sia compatibile con quelle della rete.
 ● Collegare la terra protettiva (PE) al dissipatore prima di fornire l'alimentazione.
 ● Le alette del dissipatore devono sempre essere posizionate con orientamento verticale per garantire una corretta ventilazione.
 ● Installare un fusibile o un sezionatore prima di attivare l'alimentazione.
La mancata osservanza di questa istruzioni comporta gravi rischi per la vita e l'incolumità personale.

RIESGO DE ELECTROCUCIÓN, EXPLOSIÓN O ARCO ELECTRICO
 ● Desconecte toda alimentación antes de realizar el servicio.
 ● Asegúrese de que la tensión de alimentación del producto y sus tolerancias son compatibles con las de la red eléctrica.
 ● Conecte la puesta a tierra (PE) al disipador térmico antes de encender el aparato.
 ● Las aletas del disipador térmico siempre deben estar en vertical para garantizar una ventilación adecuada.
 ● Instale un fusible o un interruptor automático antes de encender el aparato.
Si no se respetan estas instrucciones, se producirán graves daños corporales o la muerte.

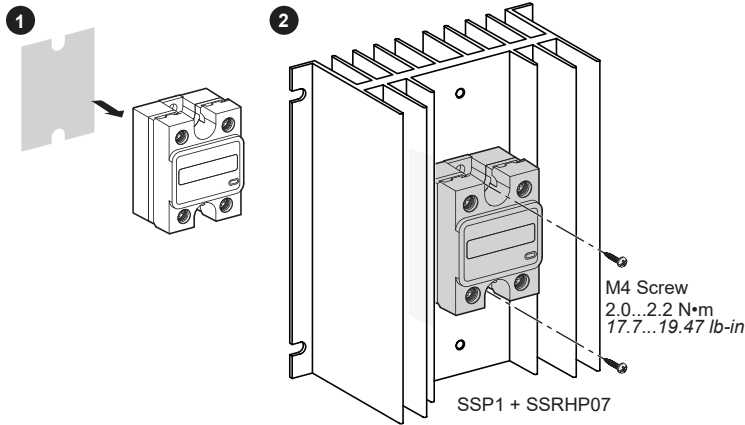
存在电击、爆炸或电弧危险
 ● 维修设备前，请断开所有电源连接。
 ● 确认产品电源电压及其公差兼容于网络的这些参数。
 ● 接通电源之前，将保护接地 (PE) 连接到散热器。
 ● 散热片应始终垂直放置，以确保正确散热。
 ● 接通电源之前安装熔断器或断路器。
 若不遵守这些说明，可能会导致严重的人身伤害甚至死亡。

- en Electrical equipment should be installed, operated, serviced, and maintained only by qualified personnel. No responsibility is assumed by Schneider Electric for any consequences arising out of the use of this material.
- fr L'installation, l'utilisation, la réparation et la maintenance des équipements électriques doivent être assurées par du personnel qualifié uniquement. Schneider Electric décline toute responsabilité quant aux conséquences de l'utilisation de ce matériel.
- de Elektrische Geräte dürfen nur von Fachpersonal installiert, betrieben, bedient und gewartet werden. Schneider Electric haftet nicht für Schäden, die durch die Verwendung dieses Materials entstehen.
- es La instalación, manejo, puesta en servicio y mantenimiento de equipos eléctricos deberán ser realizados sólo por personal cualificado. Schneider Electric no se hace responsable de ninguna de las consecuencias del uso de este material.
- it Manutenzione, riparazione, installazione e uso delle apparecchiature elettriche si devono affidare solo a personale qualificato. Schneider Electric non si assume alcuna responsabilità per qualsiasi conseguenza derivante dall'uso di questo materiale.
- zh 电气设备的安装、操作、维修和维护工作仅限于合格人员执行。Schneider Electric 不承担由于使用本资料所引起的任何后果。专业人员是指掌握与电气设备的制造和操作及其安装相关的技能和知识的人员，他们经过安全培训能够发现和避免相关的危险。

<p>UK Representative Schneider Electric Limited Stafford Park 5 Telford, TF3 3BL United Kingdom</p>	<p>Authorized supplier in the Russian Federation Уполномоченный поставщик в РФ: АО «Шнейдер Электрик» Адрес: 127018, Россия, г. Москва, ул. Двинцев, д.12, корп.1 Тел. +7 (495) 777 99 90 Факс +7 (495) 777 99 92</p>	<p>Authorized supplier in the Republic of Kazakhstan Қазақстан Республикасында ресми жеткізуші: ЖШС «Шнейдер Электрик» Мекен-жайы: Қазақстан Республикасы, Алматы қ., Достық даң., «Кен Дала» Бизнес Орталығы, 5-ші қабат. Тел.: +7 (727) 357 23 57 Факс: +7 (727) 357 24 39</p>
--	---	--

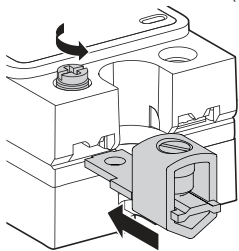
Mounting / Montage / Montage / Montaje / Montaggio / 安装

For model without thermal pad, apply thermal pad or thermal paste (0.15-0.20 mm layer thickness) / Pour les modèles sans coussinet thermique, mettez en place un coussinet thermique ou appliquez de la pâte thermique (0,15 à 0,20 mm d'épaisseur) / Bei Modellen ohne Wärmefalle (Thermal Pad) bringen Sie eine Wärmefalle oder eine 0,15 bis 0,20 mm dicke Schicht an Wärmeleitpaste an. / Para modelos sin almohadilla térmica, aplique almohadilla térmica o pasta térmica (espesor de capa de 0,15 mm - 0,20 mm) / Per i modelli senza cuscinetto termico, applicare un cuscinetto o della pasta termica (spessore 0,15-0,20 mm) / 对于不带导热片的型号，使用导热片或涂抹一层散热膏（0.15-0.20mm 厚）



- Note 1:** Heatsink fins should always be positioned in vertical orientation in order to ensure proper heat ventilation.
- Remarque 1 :** Les ailettes de dispersion thermique doivent toujours se trouver en position verticale pour assurer une bonne ventilation.
- Hinweis 1:** Die Kühlrippen sind stets vertikal auszurichten, damit ein ordnungsgemäßer Wärmeabzug und damit ausreichende Belüftung gewährleistet werden kann.
- Nota 1:** Las aletas del dissipador térmico siempre deben colocarse en posición vertical para asegurar una ventilación adecuada del calor.
- Nota 1:** le alette del dissipatore di calore devono essere sempre posizionate con orientamento verticale per garantire una corretta ventilazione del calore.
- 注 1:** 散热片应总是垂直定向，确保充分通风散热。
- Note 2:** The product may be hot, please allow time for product to cool before touching.
- Remarque 2 :** Le produit peut être brûlant, attendez qu'il refroidisse avant de le toucher.
- Hinweis 2:** Das Produkt erhitzt sich unter Umständen. Warten Sie deshalb, bis sich das Produkt abgekühlt hat, bevor Sie es berühren.
- Nota 2:** El producto puede estar caliente; espere a que se enfríe antes de tocarlo.
- Nota 2:** poiché il prodotto può surriscaldarsi, attendere che si raffreddi prima di toccarlo.
- 注 2:** 产品可能发热，请等到产品冷却后再触碰。

When SSR mounted on heatsink, the heatsink must be connected to protective earth (PE) / Si un SSR est installé sur dissipateur thermique, ce dissipateur doit être relié à la terre de protection (PE) / Wenn das SSR auf einem Kühlkörper angebracht ist, muss der Kühlkörper an die Schutzerde (Protective Earth - PE) angeschlossen sein. / Cuando el SSR esté montado en el dissipador térmico, este debe estar conectado a tierra de protección (PE) / Se l'SSR viene montato sul dissipatore di calore, quest'ultimo deve essere collegato a una messa a terra di protezione (PE) / 当 SSR 安装在散热器上时，散热器必须连接到保护地 (PE)



- Note 3:** Maximum screw torque follow the spec using less than 500 RPM electric/pneumatic screwdrivers.
- Remarque 3 :** le couple de serrage doit être conforme aux spécifications et appliqué avec un tournevis électrique/pneumatique de moins de 500 tr/min.
- Hinweis 3:** Hinsichtlich des maximalen Schraubdrehmoments siehe die Spezifizierung, und verwenden Sie einen pneumatischen oder Elektroschrauber mit weniger als 500 UpM (1/min).
- Nota 3:** Par máximo de apriete de tornillos según especificación usando destornilladores eléctricos/neumáticos a menos de 500 RPM.
- Nota 3:** per la coppia massima seguire le specifiche usando cacciaviti elettrici/pneumatici a meno di 500 giri/min.
- 注 3:** 使用小于 500 RPM 电动/气动螺丝刀拧紧螺钉，最大扭矩应符合规格的要求。
- Note 4:** Fully un-tightened the screw for lug installation.
- Remarque 4 :** dévissez entièrement la vis pour l'installation de la cosse.
- Hinweis 4:** Lösen Sie für die Installation der Anlage die Schraube vollständig.
- Nota 4:** Afloje totalmente el tornillo para la instalación de terminales.
- Nota 4:** allentare completamente la vite per installare la capocorda.
- 注 4:** 完全拧开螺钉，以便安装吊板。
- Note 5:** Telescopic screw has a finite life and there not recommended to be use more than 25 times during product lifetime.
- Remarque 5 :** La vis télescopique a une durée de vie limitée, et il est recommandé de ne pas l'utiliser plus de 25 fois pendant sa durée de vie.
- Hinweis 5:** Teleskopschrauben haben eine begrenzte Lebensdauer und sollten maximal 25 Mal während der Produktlebensdauer verwendet werden.
- Nota 5:** Los tornillos telescópicos tienen una duración limitada y no se recomienda utilizarlos más de 25 veces durante la vida útil del producto.
- Nota 5:** La vite telescopica ha una durata limitata. Si consiglia di utilizzarla più di 25 volte per un prodotto.
- 注 4:** 套筒螺钉寿命有限，在产品寿命周期内的使用次数建议不超过 25 次。

CAUTION / ATTENTION / VORSICHT / AVISO / ATTENZIONE / 注意

HOT SURFACES DO NOT TOUCH		SURFACES CHAUDES NE PAS TOUCHER		FLÄCHENERHITZUNG NICHT BERÜHREN		SUPERFICIES CALIENTES NO TOCAR		SUPERFICI CALDE NON TOCCARE		发热表面 勿触碰			
Reference Référence Referenz Referencia Codice prodotto 参考	Control input voltage / Tension d'entrée de contrôle / Spannung Steuereingang / Tensión de entrada de control / Tensione di ingresso controllo / 控制输入电压	Load output voltage / Tension de sortie de charge / Spannung Lastausgang / Tensión de salida de carga / Tensione di uscita carico / 负载输出电压	Load output current / Courant de sortie de charge / Strom Lastausgang / Corriente de salida de carga / Corrente di uscita carico / 负载输出电流 (*)	Contact Configuration Switching Type / Type de commutation de la configuration du contact / Kontaktkonfiguration Schaltertyp / Tipo de conmutación de la configuración de contacto / Tipo de commutazione configurazione contatti / 触点配置开关类型	Switching Type Type de commutation Schaltungsart Tipo de conmutación Tipo di commutazione 开关类型	Output Type Type de sortie Ausgangstyp Tipo de uscita Tipo di uscita 输出类型	Type 1 Coordination Coordination de type 1 Zuordnungsart 1 Coordinación de tipo 1 Coordinamento tipo 1 类型 1 配合	Type 2 Coordination Coordination de Type 2 Zuordnungsart 2 Coordinación de tipo 2 Coordinamento tipo 2 类型 2 配合		Fuse Fusible Sicherung Fusibile Fusibile 熔断器	Circuit Breaker Disjoncteur Leistungsschalter Interruttore automati Circuito sezionatore 断路器		
SSP1D412BD●	3.5...32 Vdc	3...150 Vdc	12 A	1 NO	DC	MOSFET	-	10 A	6 A				
SSP1D425BD●	3.5...32 Vdc	3...150 Vdc	25 A				-	25 A	13 A				
SSP1D440BD●	3.5...32 Vdc	3...150 Vdc	40 A				-	40 A	20 A				
SSP1A110BD●	3...32 Vdc	24...300 Vac	10 A				Zero voltage Zéro de tension Nullspannung Tensión nula Tensione nulla 零电压	SCR	50 A CLASS J	13 A	10 A		
SSP1A125BD●	3...32 Vdc	24...300 Vac	25 A						50 A CLASS J	25 A	20 A		
SSP1A150BD●	3...32 Vdc	24...300 Vac	50 A						80 A CLASS J	40 A	32 A		
SSP1A450BD●	4...32 Vdc	48...660 Vac	50 A						80 A CLASS J	40 A	32 A		
SSP1A175BD●	3...32 Vdc	24...300 Vac	75 A						100 A CLASS J	50 A	40 A		
SSP1A475BD●	4...32 Vdc	48...660 Vac	75 A						100 A CLASS J	50 A	40 A		
SSP1A490BD●	4...32 Vdc	48...660 Vac	90 A						100 A CLASS J	63 A	50 A		
SSP1A4125BD●	4...32 Vdc	48...660 Vac	125 A						125 A CLASS J	80 A	63 A		
SSP1A110M7T	90...280 Vac	24...300 Vac	10 A						50 A CLASS J	13 A	10 A		
SSP1A125M7●	90...280 Vac	24...300 Vac	25 A						50 A CLASS J	25 A	20 A		
SSP1A150M7●	90...280 Vac	24...300 Vac	50 A						80 A CLASS J	40 A	32 A		
SSP1A450M7●	90...280 Vac	48...660 Vac	50 A						80 A CLASS J	40 A	32 A		
SSP1A175M7T	90...280 Vac	24...300 Vac	75 A				100 A CLASS J	50 A	40 A				
SSP1A475M7●	90...280 Vac	48...660 Vac	75 A				100 A CLASS J	50 A	40 A				
SSP1A490M7●	90...280 Vac	48...660 Vac	90 A				100 A CLASS J	63 A	50 A				
SSP1A4125M7●	90...280 Vac	48...660 Vac	125 A				125 A CLASS J	80 A	63 A				

* Refer to datasheet performance curve for more details. / * Pour plus d'informations, consultez la courbe de performances sur la fiche technique / * Für weitere Informationen siehe das Datenblatt zur Leistungskurve / * Para obtener más detalles, consulte la hoja de datos de curva de rendimiento / * Consultare la curva prestazioni nel foglio dati per maggiori dettagli / * 更多详情，请参阅数据手册中的性能曲线表