

XMLBS04B2S12

XMLB-Druckschalter 4 Bar, einstellbare Hyst.,
2 Schaltp., 1Ö/1S, Anschlusskl.



Hauptmerkmale

Baureihe	Telemecanique Pressure sensors XM
Produkt- oder Komponententyp	Elektromechanischer Druckschalter
Drucksensortyp	Elektromechanischer Drucksensor
Kurzbezeichnung des Geräts	XMLB
Pressure rating	4 bar
Kontrollierte Flüssigkeit	Luft (0...160 °C) Frischwasser (0...160 °C) Hydrauliköl (0...160 °C)
Prozessanschluss	G 1/4" (Buchse) entspricht ISO 228
Elektrische Verbindung	Schraubklemmenanschlüsse, 1 x 0,5 - 2 x 2,5 mm ²
AWG-Messgerät	AWG 20 - AWG 14
Kabeleinführung	Kabelverschraubung 7...13 mm
Typ und Zusammenstellung der Kontakte	1 Wechslerkontakt
Produktspezifische Anwendung	30 bar Überdruck
Betätigt.typ d. Druckschalters	Regelung zwischen 2 Schaltpunkten
Stromkreistyp	Steuerkreis
Typ des Maßstabs	Einstellbares Differenzial
Lokale Anzeige	Mit
Einstellbereich des Schaltpunktes bei steigendem Druck	0,25...4 bar
Einstellbereich des Schaltpunktes bei sinkendem Druck	0,1...3,66 bar
Maximal mögliches Differenzial bei hoher Einstellung	2,46 bar
Maximal zulässiger akzidenteller Druck	37,5 bar
Zerstörungsdruck	67,5 bar
Druck-Stellglied	Membran
Materialien in Kontakt mit Flüssigkeiten	Stahl FPM, FKM
Gehäusematerial	Zinklegierung
Nennstrom [In]	3 A, B300, AC-15 (Ue = 120 V) entspricht IEC 60947-5-1 1,5 A, B300, AC-15 (Ue = 240 V) entspricht IEC 60947-5-1 0,1 A, R300, DC-13 (Ue = 250 V) entspricht IEC 60947-5-1

Das vorliegende Dokument beinhaltet allgemeine Beschreibungen und/oder technische Eigenschaften der hierin enthaltenen Produkte. Anhand des vorliegenden Dokuments soll nicht die Eignung und Zuverlässigkeit dieser Produkte für bestimmte Benutzeranwendungen festgelegt werden. Es stellt auch keinen Ersatz dafür dar. Es obliegt dem Benutzer oder Integrator, eine vollständige Risikoabschätzung sowie eine Bewertung und Prüfung der Produkte hinsichtlich ihres entsprechenden Einsatzes durchzuführen. Schneider Electric Industries SAS und die entsprechenden Tochter- oder Konzerngesellschaften übernehmen nicht die Haftung für den missbräuchlichen Gebrauch der hier enthaltenen Informationen.

Zusatzmerkmale

Mögliches Differenzialminimum bei niedriger Einstellung	0,15 bar (+/- 0,01 Bar)
Mögliches Differenzialminimum bei hoher Einstellung	0,34 bar (-0,03 Bar, + 0,05 Bar)
Maximal zulässiger Druck - je Zyklus	30 bar
Typ des Klemmenblocks	4 Klemmen
Max. Betriebsrate	120 cyc/mn
Wiederholungsgenauigkeit	2 %
[Ui] Bemessungs-Isolationsspannung	300 V entspricht UL 508 500 V entspricht IEC 60947-1 300 V entspricht CSA C22.2 Nr. 14
[Uimp] Bemessungs-Stoßspannungsfestigkeit	6 kV entspricht IEC 60947-1
Betrieb der Hilfskontakte	Mit Sprungfunktion
Kontaktmaterial	Silberkontakte
Maximaler Widerstand zwischen den Klemmen	25 MOhm entspricht EN 255-7 Kategorie 3 25 MOhm entspricht NF C 93-050 Methode A
Kurzschlusschutz	10 A Patrone Sicherung, Typ gG (gl)
Mechanische Lebensdauer	2000000 Zyklen
Einstellung	Extern
Höhe	162 mm
Tiefe	110 mm
Breite	110 mm
Produktgewicht	3,5 kg



Montage

Normen	CSA C22.2 Nr. 14 CE IEC 60947-5-1 IEC 60947-5-1 UL 508
Produktzertifizierungen	CE[RETURN]CCC[RETURN]LROS (Lloyds register of shipping) [RETURN]CSA[RETURN]UL[RETURN]UL 508[RETURN]BV
Schutzbehandlung	TC Standardversion
Umgebungstemperatur bei Betrieb	-25...70 °C
Umgebungstemperatur bei Lagerung	-40...70 °C
Betriebsposition	Jede Position
Vibrationsfestigkeit	4 Gn entspricht IEC 60068-2-6 (f = 30...500 Hz)
Stoßfestigkeit	50 gn entspricht IEC 60068-2-27
Schutzklasse für Stromschläge	Klasse I entspricht IEC 1140 Klasse I entspricht IEC 536 Klasse I entspricht NF C 20-030
Schutzart (IP)	IP66 entspricht IEC 60529

Verpackungseinheiten

VPE 1 Art	PCE
VPE 1 Menge	1
VPE 1 Höhe	10,6 cm
VPE 1 Breite	5,7 cm
VPE 1 Länge	9,7 cm
VPE 1 Gewicht	2,565 kg

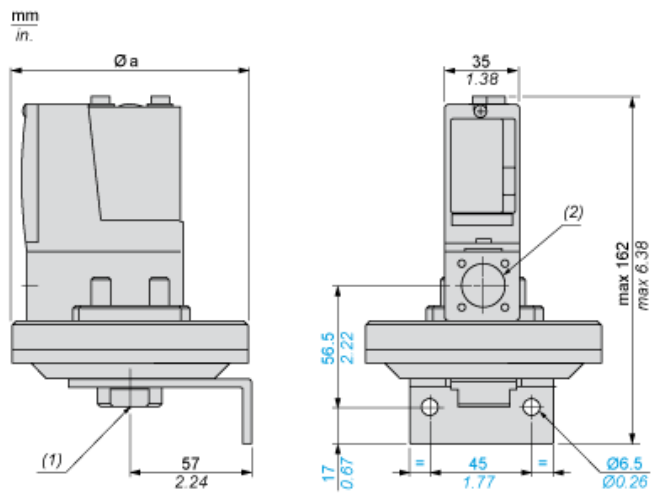
Nachhaltigkeit

Angebotsstatus nachhaltiges Produkt	Green Premium Produkt
REACH-Verordnung	 REACH-Deklaration
EU-RoHS-Richtlinie	Übererfüllung der Konformität (außerhalb EU RoHS-Scope)
Quecksilberfrei	Ja
Informationen zu RoHS-Ausnahmen	 Ja
Kreislaufwirtschafts-Profil	Keine besonderen Recycling-Verfahren erforderlich

Vertragliche Gewährleistung

Garantie	18 months
----------	-----------

Abmessungen

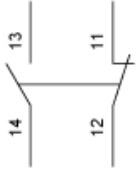


$\varnothing a = 110 \text{ mm} / 4,33 \text{ in.}$

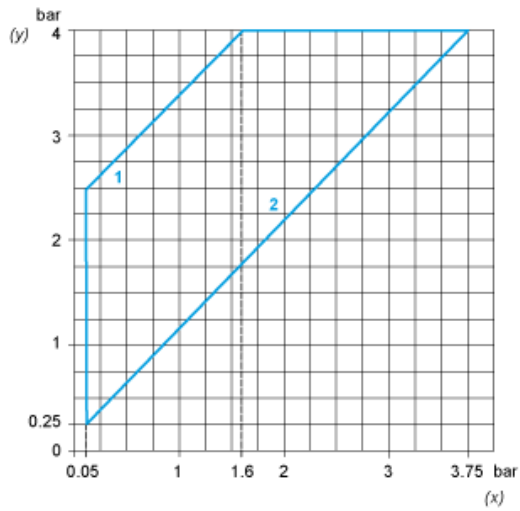
- (1) 1 Medieneingang, Gewinde 1/4 (BSP-Buchse)
- (2) 1 Elektroanschlusseingang, Gewinde M20 x 1,5

Verdrahtungsplan

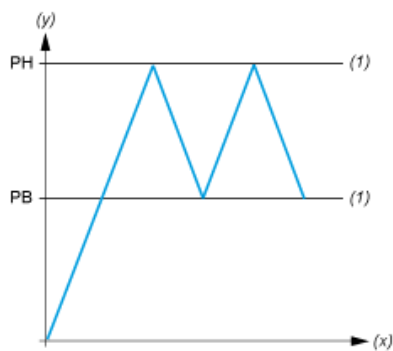
Klemmenmodell



Arbeitskennlinien



- (y) Steigender Druck
- (x) Fallender Druck
- 1 : Maximaldifferenz
- 2 : Mindestdifferenz



- (y) Druck
- (x) Zeit
- (1) Einstellbarer Wert
- PH : Hochpunkt
- PB : Tiefpunkt