



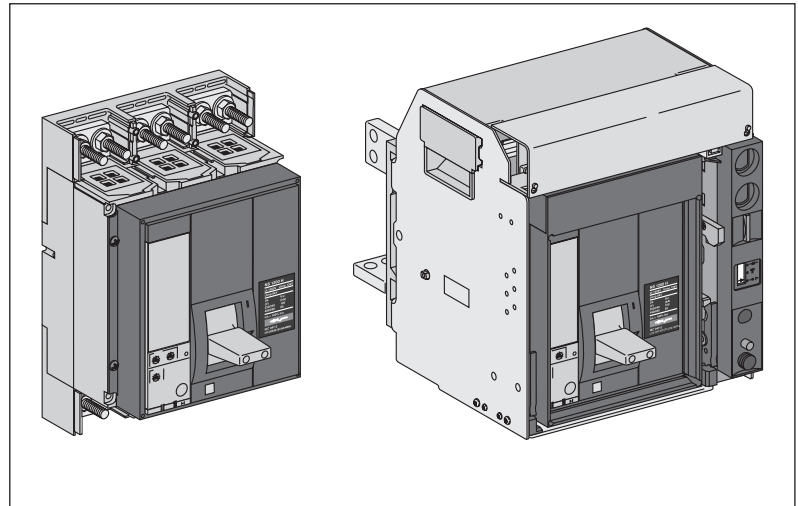
00000331487

- FR** Notice d'installation
- EN** Installation manual
- DE** Montageanleitung
- IT** Manuale d'installazione
- ES** Instrucciones de instalación
- PT** Manual de instalação
- RU** Руководство по установке
- ZH** 安装手册

# ComPacT NS630b-1600

Disjoncteur fixe et débrochable, accessoires  
Fixed and drawout circuit breaker, accessories  
Leistungsschalter in Festeinbau und Einschubtechnik,  
Zusatzausrüstungen  
Interruttore fisso ed estraibile, accessori  
Interruptor automático fijo y seccionable, accesorios  
Disjuntor extraível e fixo, acessórios  
Фиксированный и выдвижной выключатель, принадлежности  
固定式和抽屜式断路器, 附件

E59687\_eps



**Consignes de sécurité / Safety instructions / Sicherheitshinweise / Informazioni di sicurezza / Información de seguridad / Instruções de segurança / Указания по безопасности / 安全说明**

<p><b>REMARQUE IMPORTANTE</b></p> <ul style="list-style-type: none"> <li>■ L'installation, l'utilisation, la réparation et la maintenance des équipements électriques doivent être assurées par du personnel qualifié uniquement.</li> <li>■ Schneider Electric décline toute responsabilité quant aux conséquences de l'utilisation de ce matériel.</li> </ul>	<p><b>PLEASE NOTE</b></p> <ul style="list-style-type: none"> <li>■ Electrical equipment should be installed, operated, serviced, and maintained only by qualified personnel.</li> <li>■ No responsibility is assumed by Schneider Electric for any consequences arising out of the use of this material.</li> </ul>	<p><b>BITTE BEACHTEN</b></p> <ul style="list-style-type: none"> <li>■ Elektrische Geräte dürfen nur von Fachpersonal installiert, betrieben, bedient und gewartet werden.</li> <li>■ Schneider Electric haftet nicht für Schäden, die durch die Verwendung dieses Materials entstehen.</li> </ul>	<p><b>NOTA IMPORTANTE</b></p> <ul style="list-style-type: none"> <li>■ Manutenzione, riparazione, installazione e uso delle apparecchiature elettriche si devono affidare solo a personale qualificato.</li> <li>■ Schneider Electric non si assume alcuna responsabilità per qualsiasi conseguenza derivante dall'uso di questi prodotti.</li> </ul>
---	---	---	---

<p><b>⚠ ⚠ DANGER / DANGER / GEFAHR / PERICOLO</b></p>			
<p><b>RISQUE D'ÉLECTROCUTION, D'EXPLOSION OU D'ECLAIR D'ARC ELECTRIQUE</b></p> <ul style="list-style-type: none"> <li>■ Portez un équipement de protection personnelle adapté et respectez les consignes de sécurité électrique courantes. Reportez-vous aux normes NFPA 70E, CSA Z462 ou aux textes équivalents applicables dans votre région du monde.</li> <li>■ Seul un personnel qualifié doit effectuer l'installation et l'entretien de cet appareil.</li> <li>■ Débranchez toutes les sources d'alimentation de cet équipement avant d'effectuer toute opération interne ou externe sur celui-ci. Verrouillez l'appareillage en position isolée.</li> <li>■ Utilisez toujours un dispositif de détection de tension ayant une valeur nominale appropriée pour vous assurer que l'alimentation est coupée.</li> <li>■ Installez des barrières de sécurité et affichez un signal de danger.</li> <li>■ Remettez en place tous les équipements, les portes et les capots avant de remettre l'appareil sous tension.</li> </ul> <p><b>Si ces directives ne sont pas respectées, cela entraînera la mort ou des blessures graves.</b></p>	<p><b>HAZARD OF ELECTRIC SHOCK, EXPLOSION OR ARC FLASH</b></p> <ul style="list-style-type: none"> <li>■ Apply appropriate personal protective equipment (PPE) and follow safe electrical work practices. See NFPA 70E, CSA Z462 or local equivalent.</li> <li>■ This equipment must only be installed and serviced by qualified electrical personnel.</li> <li>■ Turn off all power supplying this equipment before working on or inside equipment. Lock the switchgear in the isolated position.</li> <li>■ Always use a properly rated voltage sensing device to confirm power is off.</li> <li>■ Install safety barriers and display a danger sign.</li> <li>■ Replace all devices, doors, and covers before turning on power to this equipment.</li> </ul> <p><b>Failure to follow these instructions will result in death or serious injury.</b></p>	<p><b>GEFAHR VON ELEKTRISCHEM SCHLAG, EXPLOSION ODER LICHTBOGEN</b></p> <ul style="list-style-type: none"> <li>■ Tragen Sie persönliche Schutzausrüstung (PSA) und befolgen Sie sichere Verfahren im Umgang mit Elektrogeräten. Siehe NFPA 70E, CSA Z462 oder lokale Entsprechung.</li> <li>■ Diese Geräte dürfen nur von qualifizierten Elektrikern installiert und gewartet werden.</li> <li>■ Schalten Sie vor Arbeiten am bzw. im Innern des Geräts die gesamte Spannungsversorgung ab. Die Schaltanlage in die Trennstellung bringen.</li> <li>■ Verwenden Sie für die Prüfung vorhandener Spannung stets einen Spannungsfühler mit zutreffender Bemessungsspannung.</li> <li>■ Bringen Sie Sicherheitsbarrieren und einen Warnhinweis an.</li> <li>■ Bringen Sie alle Vorrichtungen, Türen und Abdeckungen wieder an, bevor Sie das Gerät einschalten.</li> </ul> <p><b>Die Nichtbeachtung dieser Anweisungen führt zu Tod oder schweren Verletzungen.</b></p>	<p><b>RISCHIO DI SCARICA ELETTRICA, ESPLOSIONE O ARCO ELETTRICO</b></p> <ul style="list-style-type: none"> <li>■ Utilizzare dispositivi di protezione individuale (DPI) idonei e adottare misure di sicurezza adeguate per lavori elettrici. Vedere le normative NFPA 70E, CSA Z462 o le norme equivalenti nel paese di installazione.</li> <li>■ Installazione e manutenzione di questa apparecchiatura si devono affidare solo ad elettricisti qualificati.</li> <li>■ Prima di lavorare con l'apparecchiatura o al suo interno isolare completamente l'alimentazione elettrica. Bloccare l'interruttore in posizione isolata.</li> <li>■ Per verificare che l'alimentazione sia isolata usare sempre un rivelatore di tensione correttamente tarato.</li> <li>■ Installare barriere di sicurezza e apporre un segnale di pericolo.</li> <li>■ Sostituire dispositivi, sportelli e coperture prima di riaccendere l'alimentazione dell'apparecchiatura.</li> </ul> <p><b>Il mancato rispetto di queste istruzioni provocherà morte o gravi infortuni.</b></p>

# Consignes de sécurité / Safety instructions / Sicherheitshinweise / Informazioni di sicurezza / Información de seguridad / Instruções de segurança / Указания по безопасности / 安全说明

<p><b>TENGA EN CUENTA</b></p> <ul style="list-style-type: none"> <li>■ La instalación, manejo, puesta en servicio y mantenimiento de equipos eléctricos deberán ser realizados sólo por personal cualificado.</li> <li>■ Schneider Electric no se hace responsable de ninguna de las consecuencias del uso de este material.</li> </ul>	<p><b>ОБРАТИТЕ ВНИМАНИЕ</b></p> <ul style="list-style-type: none"> <li>■ Установка, эксплуатация, ремонт и обслуживание электрического оборудования может выполняться только квалифицированными электриками.</li> <li>■ Компания Schneider Electric не несет никакой ответственности за любые возможные последствия использования данной документации.</li> </ul>	<p><b>NOTA</b></p> <ul style="list-style-type: none"> <li>■ A instalação, utilização e manutenção do equipamento eléctrico devem ser efectuadas exclusivamente por pessoal qualificado.</li> <li>■ A Schneider Electric não assume qualquer responsabilidade pelas consequências resultantes da utilização deste material.</li> </ul>	<p><b>请注意</b></p> <ul style="list-style-type: none"> <li>■ 电气设备的安装、操作、维修和维护工作仅限于合格人员执行。</li> <li>■ Schneider Electric不承担由于使用本资料所引起的任何后果。</li> </ul>
---	---	---	---

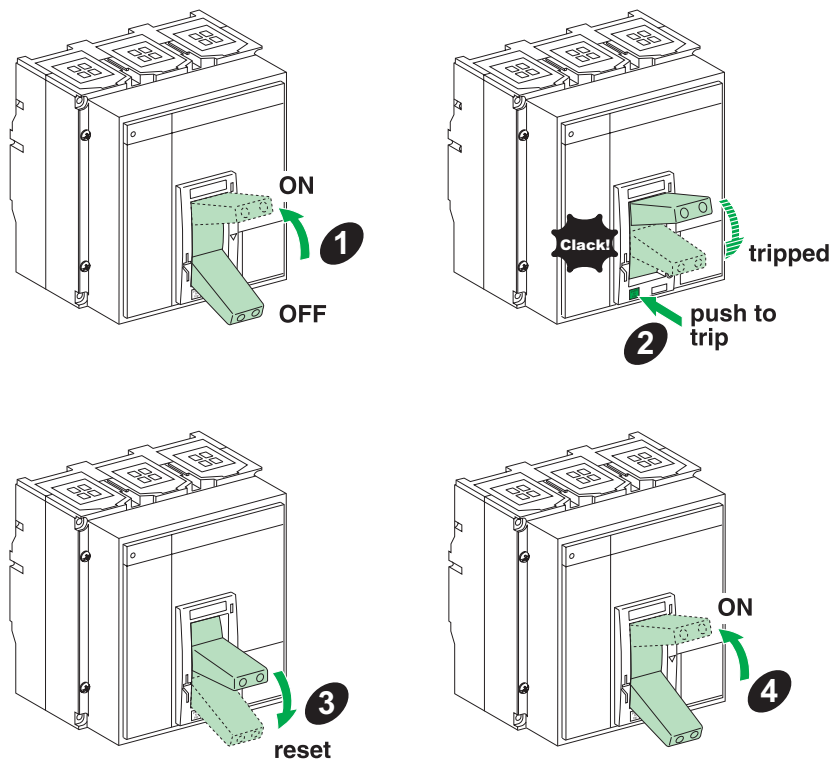
## **PELIGRO / PERIGO / ОПАСНОСТЬ / 危險**

<p><b>PELIGRO DE DESCARGA ELÉCTRICA, EXPLOSIÓN O ARCO ELÉCTRICO</b></p> <ul style="list-style-type: none"> <li>■ Utilice el equipo de protección personal (PPE) adecuado y siga las recomendaciones para el trabajo seguro con dispositivos eléctricos. Consulte NFPA 70E, CSA Z462 o la norma local equivalente.</li> <li>■ Solo el personal de electricidad cualificado podrá instalar, programar y realizar el mantenimiento del equipo.</li> <li>■ Desconecte toda la alimentación de este equipo antes de trabajar en él o en su interior. Bloquee la aparatmentación eléctrica en la posición de aislamiento.</li> <li>■ Utilice siempre un dispositivo de detección de tensión de capacidad adecuada para confirmar la ausencia de alimentación eléctrica.</li> <li>■ Instale barreras de seguridad y coloque un cartel de peligro.</li> <li>■ Vuelva a colocar todos los dispositivos, las puertas y las tapas antes de conectar la alimentación de este equipo.</li> </ul> <p><b>El incumplimiento de estas instrucciones podrá causar la muerte o lesiones serias.</b></p>	<p><b>RISCO DE ELECTROCUSSÃO, DE EXPLOÇÃO, OU DE ARCO ELÉCTRICO</b></p> <ul style="list-style-type: none"> <li>■ Utilize equipamento de protecção pessoal (PPE) e siga os métodos de segurança eléctrica. Consulte NFPA 70E, CSA Z462 ou o equivalente local.</li> <li>■ A instalação e manutenção deste equipamento só devem ser efectuadas por electricistas qualificados.</li> <li>■ Desligue todas as fontes de alimentação deste equipamento antes de trabalhar no equipamento ou no seu interior. Bloquee a placa de distribuição na posição isolada.</li> <li>■ Utilize sempre um dispositivo de detecção da tensão nominal adequada para confirmar se a alimentação está desligada.</li> <li>■ Instale barreiras de segurança e portas e tampas antes de ligar a alimentação deste equipamento.</li> </ul> <p><b>A não observância destas instruções resultará em morte, ou ferimentos graves.</b></p>	<p><b>ОПАСНОСТЬ ВЗРЫВА, ВСПЫШКИ ДУГИ ИЛИ ПОРАЖЕНИЯ ЭЛЕКТРИЧЕСКИМ ТОКОМ</b></p> <ul style="list-style-type: none"> <li>■ Используйте подходящие средства индивидуальной защиты (СИЗ) и соблюдайте технику безопасности при электротехнических работах. См. NFPA 70E, CSA Z462 или эквивалентные местные требования.</li> <li>■ Это оборудование могут устанавливать и обслуживать только квалифицированные электрики.</li> <li>■ Отключите питание до начала работ снаружи или внутри данного оборудования. Переведите распределительное устройство в выключенное положение.</li> <li>■ Всегда убеждайтесь в том, что питание отключено, с помощью устройства измерения напряжения соответствующего диапазона.</li> <li>■ Установите защитные ограждения и предупреждающий знак.</li> <li>■ Перед включением питания данного оборудования установите на место все устройства, дверцы и крышки.</li> </ul> <p><b>Несоблюдение этих инструкций приведет к смерти или серьезной травме.</b></p>	<p><b>电击、爆炸或电弧闪光危险</b></p> <ul style="list-style-type: none"> <li>■ 采用适当的个人防护设备 (PPE) 并遵循电气作业安全守则。请参阅 NFPA 70E, CSA Z462 或当地对应的标准。</li> <li>■ 只有具备相应资质的电气人员才能安装和维修该设备。</li> <li>■ 在该设备表面或内部工作之前, 请关闭设备的全部电源。将开关锁定在隔离位置。</li> <li>■ 确保使用合适的额定电压传感器确认电源已关闭。</li> <li>■ 安装安全栅并显示危险标志。</li> <li>■ 在给设备供电之前, 更换所有的设备, 门框, 盖板。</li> </ul> <p><b>不遵循上述说明将导致人员伤亡。</b></p>
--	--	---	---

<p>Disjoncteur fixe et débrochable Fixed and drawout circuit breaker Leistungsschalter in Festeinbau und Einschubtechnik Interruttore fisso o estraibile</p>	<b>1</b>	<p>Principe de fonctionnement / Operating principle / Funktionsweise / Principio di funzionamento / Principio de funcionamiento / Princípio de operação / Принцип работы / 操作原则</p>	5
<p>Interruptor automático fijo o seccionable Disjuntor extraível e fixo Фиксированный и выдвижной выключатель 固定式和抽屉式断路器</p>	<b>2</b>	<p>Outilsage nécessaire / Necessary tools / Benötigtes Werkzeuge / Utensili necessari / Herramientas necesarias / Ferramentas necessárias / Необходимые инструменты / 必备工具</p>	8
	<b>3</b>	<p>Date de fabrication / Manufacturing date / Herstellungsdatum / Data di fabbricazione / Fecha de fabricación / Data de fabrico / Дата производства / 制造日期</p>	9
	<b>4</b>	<p>Installation / Installation / Installation / Installazione / Instalación / Instalação / Установка / 安装</p>	10
	<b>5</b>	<p>Raccordement puissance / Power connections / Hauptstromanschluß / Collegamento dei circuiti principali / Conexión potencia / Conexões de energia / Подключение к сети питания / 扩展端子</p>	13
	<b>6</b>	<p>Raccordement auxiliaire / Auxiliary connections / Zubehöranschluß / Collegamento degli ausiliari / Conexión auxiliar / Conexões auxiliares / Вспомогательные разъем / 辅助连接</p>	25
<p>Accessoires et auxiliaires du disjoncteur Circuit breaker accessories and auxiliaries Zusatzrüstung für Leistungsschalter Accessori e contatti ausiliari per interruptori</p>	<b>7</b>	<p>Contacts auxiliaires / Auxiliary switches / Hilfskontakte / Contatti ausiliari / Contactos auxiliares / Interruptores auxiliares / Вспомогательные переключатели / 辅助开关</p>	27
<p>Accesorios y auxiliares del interruptor automático Auxiliares e acessórios do disjuntor Принадлежности и вспомогательные устройства выключателя 断路器附件和辅助装置</p>	<b>8</b>	<p>Accessoires / Accessories / Zusatzrüstungen / Accessori / Accesorios / Acessórios / Принадлежности / 附件</p>	32

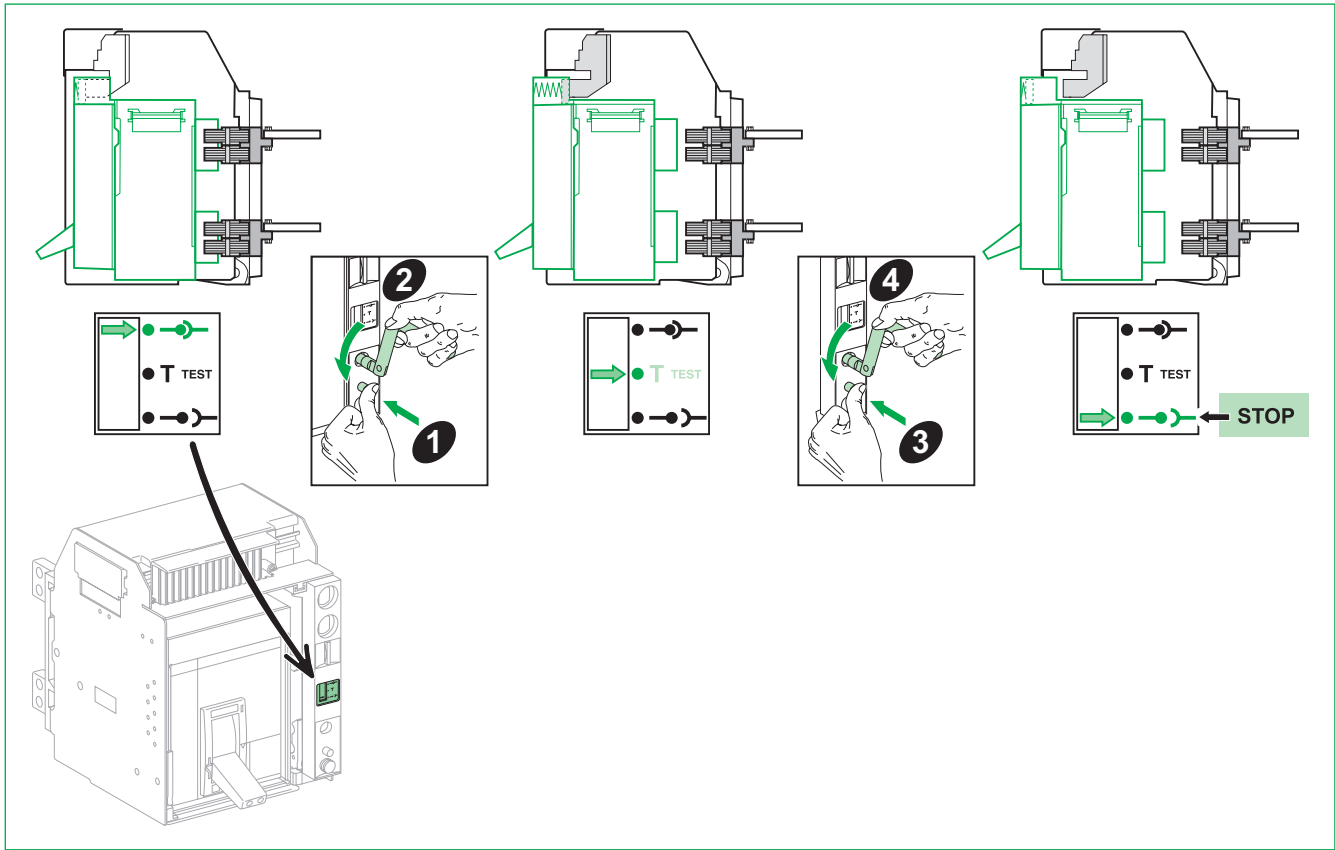
Principe de fonctionnement / Operating principle / Funktionsweise / Principio di funzionamento /  
Principio de funcionamiento / Princípio de operação / Принцип работы / 操作原则

DB4136Z.eps



Principe de fonctionnement / Operating principle / Funktionsweise / Principio di funzionamento /  
Principio de funcionamiento / Princípio de operação / Принцип работы / 操作原则

DB4 13653.eps

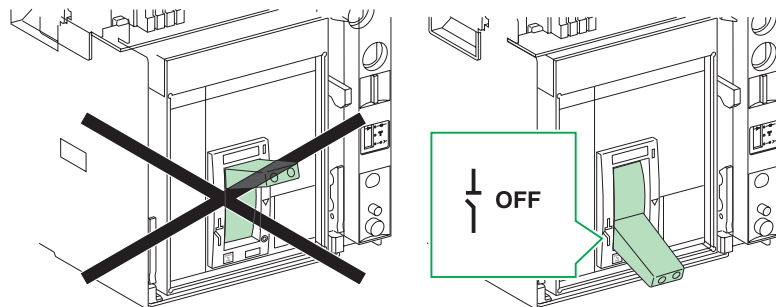


**Précautions préalables à toute intervention / Precautions before carrying out any work / Zu treffende Vorsichtsmaßnahmen vor Durchführung von Arbeiten / Precauzioni da adottare prima di iniziare qualsiasi intervento / Precauções prévias à realização do trabalho / Меры предосторожности перед выполнением любого типа работ / 操作须知**

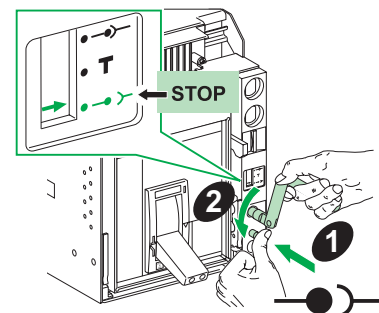
<p><b>REMARQUE IMPORTANTE</b> Avant toute intervention sur l'appareil, mettez toujours ce dernier hors tension en procédant comme indiqué ici. Les appareils débrochables doivent être placés en position débroché.</p>	<p><b>PLEASE NOTE</b> Before carrying out any work, always de-energize the device as indicated here. Withdrawable devices should be moved to disconnected position.</p>	<p><b>BITTE BEACHTEN</b> Trennen Sie vor Durchführung jeglicher Arbeiten das Gerät von der Spannungsversorgung, wie hier gezeigt. Bringen Sie die Einschubausführung in Trennstellung.</p>	<p><b>NOTA IMPORTANTE</b> Prima di iniziare qualsiasi intervento, togliere l'alimentazione all'interruttore come illustrato qui. Gli interruttori estraibili devono essere spostati in posizione scollegata.</p>
<p><b>TENGA EN CUENTA</b> Antes de llevar a cabo cualquier tarea, deenergice siempre el dispositivo tal como se indica aquí. Los dispositivos enchufables deben cambiarse a la posición desconectada.</p>	<p><b>NOTE</b> Precauções prévias à realização do trabalho, desligue a alimentação ao dispositivo conforme indicado aqui. Os dispositivos extraíveis deverão ser deslocados para a posição desligada.</p>	<p><b>ВНИМАНИЕ!</b> Перед выполнением любых работ всегда отключайте питание устройства, как показано здесь. Выдвижные устройства следует перевести в выключенное положение.</p>	<p>请注意 操作须知：将设备置于不带电状态；抽屉式设备应移至断开位置</p>

DB413903.eps

**Appareils fixes et débrochables / Fixed and drawout devices / Festeinbau- und Einschubgeräte / Interruttori fissi ed estraibili / Dispositivos fijos y seccionables / Dispositivos extraíveis e fixos / Фиксированные и выдвижные устройства / 固定式和抽屉式设备**



**Appareils débrochables / Drawout devices / Einschubgeräte / Interruttori estraibili / Dispositivos seccionables / Dispositivos extraíveis / Выдвижные устройства / 抽屉式设备**



**Outillage nécessaire / Necessary tools / Benötigte Werkzeuge / Utensili necessari /  
Herramientas necesarias / Ferramentas necessárias / Необходимые инструменты / 必备工具**

Clef 6 pans, clef à tube, tournevis (Pozidrive n° 2, 3 ou plat).

Hex key, angled socket wrench, screwdriver (Pozidrive n°2, 3 or slotted).

Sechskantschlüssel, Steckschlüssel, Schraubendreher (Pozidrive Nr. 2, 3 oder Schlitz).

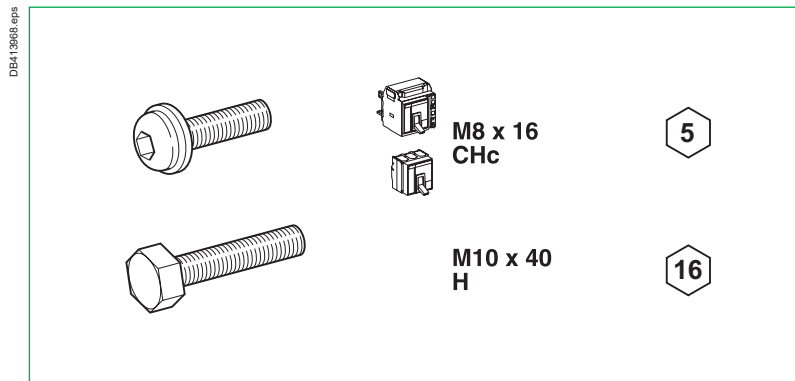
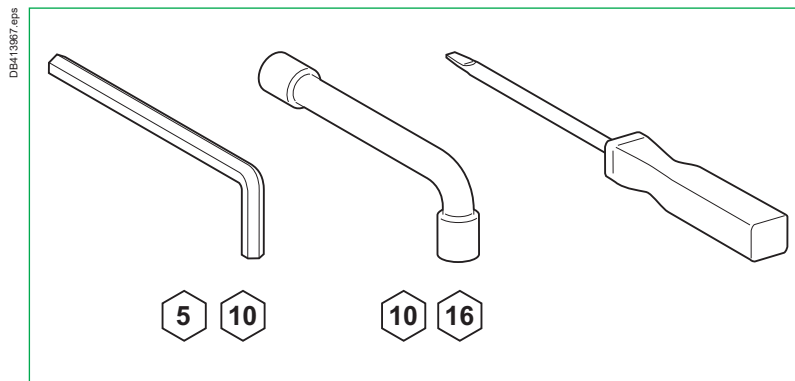
Chiave per viti a brugola, chiave a tubo, cacciavite (Pozidrive n° 2, 3 o piatto).

Llave allen, llave de tubo acodado, destornillador (Pozidrive n° 2, 3 o plano).

Chave sextavada, chave de caixa angular, chave de fendas (Pozidrive N.° 2, 3).

Шестигранный ключ, изогнутый торцевой ключ, отвертка (Pozidrive № 2, 3 или шлицевая).

六角扳手、弯头套筒扳手、螺丝扳手、螺丝刀  
(Pozidrive 2号、3号螺丝刀和一字螺丝刀)





**Date de fabrication / Manufacturing date / Herstellungsdatum / Data di fabbricazione / Fecha de fabricación / Data de fabrico / Дата производства / 制造日期**

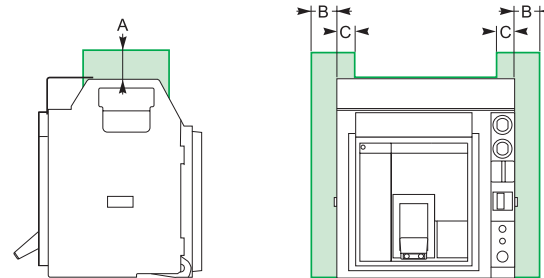
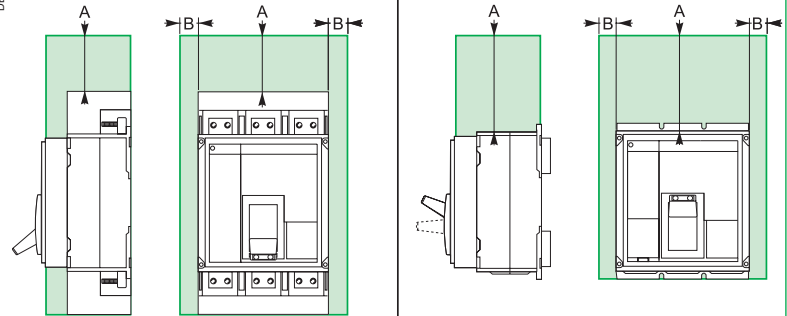
<p>La date de fabrication du produit est codée PP-YYYY-Www-D, avec:</p> <ul style="list-style-type: none"> <li>■ PP: code usine</li> <li>■ YYYY: année de fabrication</li> <li>■ Www: semaine de fabrication</li> <li>■ D: jour de fabrication dans la semaine (lundi = 1)</li> </ul> <p>Ex: 7Q-2014-W19-3= produit fabriqué le mercredi 7 mai 2014 par l'usine 7Q.</p>	<p>The product's manufacture date is coded PP-YYYY-Www-D, where:</p> <ul style="list-style-type: none"> <li>■ PP: plant code</li> <li>■ YYYY: year of manufacture</li> <li>■ Www: week of manufacture</li> <li>■ D: weekday of manufacture (Monday = 1)</li> </ul> <p>Eg: 7Q-2014-W19-3 = product manufactured at plant 7Q on Wednesday 7 May 2014.</p>	<p>Das Herstellungsdatum des Produkts ist folgendermaßen codiert: PP-YYYY-Www-D. Wobei:</p> <ul style="list-style-type: none"> <li>■ PP: Werkscode</li> <li>■ YYYY: Herstellungsjahr</li> <li>■ Www: Herstellungswoche</li> <li>■ D: Herstellungstag (Montag = 1)</li> </ul> <p>Z. B: 7Q-2014-W19-3 = ein Produkt, das in Werk 7Q, am Mittwoch den 7. Mai, im Jahr 2014 gefertigt wurde.</p>	<p>La data di fabbricazione del prodotto è indicata con il codice PP-YYYY-Www-D, dove:</p> <ul style="list-style-type: none"> <li>■ PP: codice stabilimento</li> <li>■ YYYY: anno di fabbricazione</li> <li>■ Www: settimana di fabbricazione</li> <li>■ D: giorno della settimana in cui il prodotto è stato fabbricato (lunedì = 1)</li> </ul> <p>Ad es: 7Q-2014-W19-3 = prodotto fabbricato presso lo stabilimento 7Q mercoledì 7 maggio 2014.</p>
<p>La fecha de fabricación del producto está codificada PP-YYYY-Www-D, donde:</p> <ul style="list-style-type: none"> <li>■ PP: código de la planta</li> <li>■ YYYY: año de fabricación</li> <li>■ Www: semana de fabricación</li> <li>■ D: día de la semana de fabricación (lunes = 1)</li> </ul> <p>Ej: 7Q-2014-W19-3 = producto fabricado en la planta 7Q el miércoles 7 de mayo de 2014.</p>	<p>A data de fabrico do produto está sob a forma de código PP-YYYY-Www-D, onde:</p> <ul style="list-style-type: none"> <li>■ PP: código da fábrica</li> <li>■ YYYY: ano de fabrico</li> <li>■ Www: semana de fabrico</li> <li>■ D: dia da semana de fabrico (Segunda-feira = 1)</li> </ul> <p>Ex: 7Q-2014-W19-3 = produto fabricado na fábrica 7Q na Quarta-feira 7 de Maio de 2014.</p>	<p>Дата производства продукта закодирована в формате PP-YYYY-Www-D, где:</p> <ul style="list-style-type: none"> <li>■ PP: код завода</li> <li>■ YYYY: год производства</li> <li>■ Www: неделя производства</li> <li>■ D: день недели, когда был произведен продукт (понедельник = 1)</li> </ul> <p>Пример: 7Q-2014-W19-3 = продукт произведен на заводе 7Q в среду, 7 мая 2014 года.</p>	<p>产品制造日期采用如下代码 PP-YYYY-Www-D, 其中:</p> <ul style="list-style-type: none"> <li>■ PP: 工厂代码</li> <li>■ YYYY: 制造年份</li> <li>■ Www: 第几周制造</li> <li>■ D: 星期几制造 (星期一 = 1)</li> </ul> <p>例如: 7Q-2014-W19-3 = 产品于 2014 年 5 月 7 日星期三 在 7Q 工厂制造。</p>

**Périmètre de sécurité / Safety perimeter /  
Sicherheitsabstände / Perimetri di sicurezza /  
Perimetro de seguridad / Perímetro de segurança /  
Безопасная граница / 安全间距**

DB4 13689 eps

Pièces / Parts / Teile / Parti / Piezas / Peças / Детали / 部件 (mm)	Fixed				Drawout		
	A	B	A	B	A	B	C
Isolées / Insulated / Isoliert / Isolanti / Aisladas / Isolado / Изолированные / 绝缘部件	0	0	50	0	0	10	0
Métal / Metal / Leitfähig / Metalliche / Metálicas / Metal / Металлические / 金属部分	120	10	170	10	0	10	0
Sous tension / Live / Spannungführend / In tensione / Bajo tensión / Activo / Под напряжением / 带电部分	180	60	230	60	30	60	30

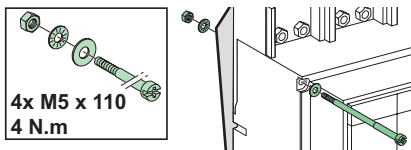
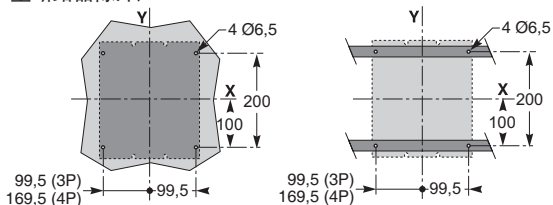
Barres isolantes obligatoires seulement pour les versions fixes de types L et LB.  
Insulated bars mandatory only for fixed versions Type L, LB.  
Isolierte Teile sind nur für die Festeinbauversionen vom Typ L und LB obligatorisch.  
Barre isolanti obbligatorie solo per le versioni fisse di tipo L, LB.  
Barras aisladas obligatorias únicamente en las versiones fijas de tipo L, LB.  
Barras de isolamento obrigatórias apenas para as versões fixas, Tipo L, LB.  
Изолированные шины требуются только для фиксированных устройств типов L и LB.  
仅要求L、LB型固定式断路器必须使用绝缘母排



# Installation / Installation / Installation / Installazione / Instalación / Instalação / Установка / 安装

Disjoncteur fixe / Fixed circuit breaker / Leistungsschalter in Festeinbau / Interruttore fisso / Interruptor automático fijo /  
Disjuntor fixo / Фиксированный выключатель / 固定式断路器

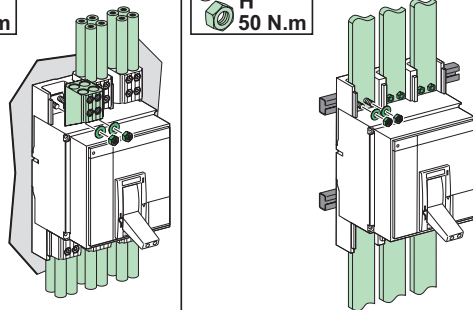
**Raccordement avant (sauf LB) / Front connection (except LB) / Vorderseitiger Anschluß (außer LB) / Attacchi frontali (eccetto LB) / Anterior Conexión (excepto LB) / Conexão dianteira (excepto LB) / Соединение с передней стороны (кроме LB) / 前接线 (LB型断路器除外)**



**M10  
H  
50 N.m**

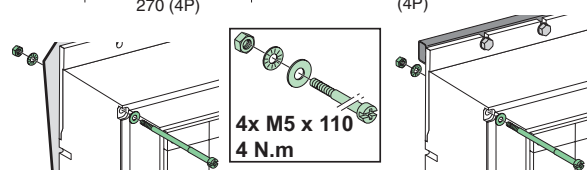
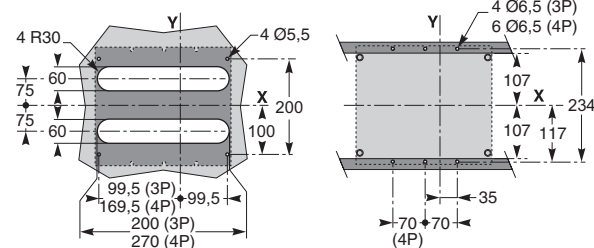


sauf L  
except L  
außer L  
eccetto L  
excepto L  
excepto L  
кроме L  
L型断路器除外

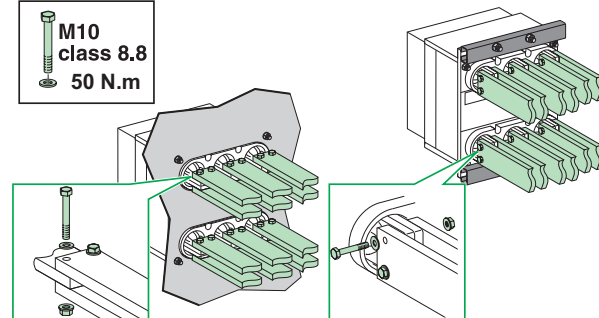


**M10  
H  
50 N.m**

**Raccordement arrière / Rear connection / Rückseitiger Anschluß / Attacchi posteriori / Posterior Conexión / Conexão traseira / Соединение с задней стороны / 后接线**



**M10  
class 8.8  
50 N.m**



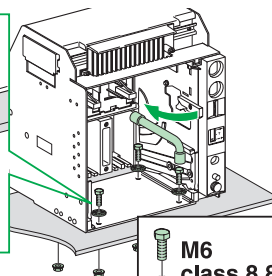
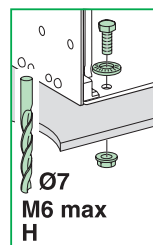
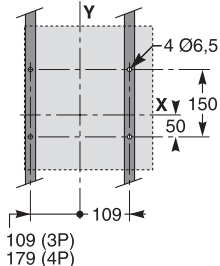
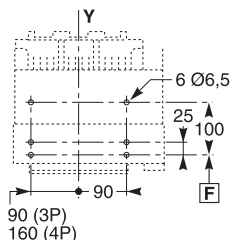
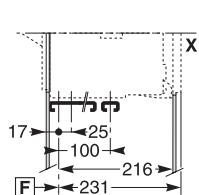
DB413970.eps

DB413971.eps

Installation / Installation / Installation / Installazione / Instalación / Instalação / Установка / 安装

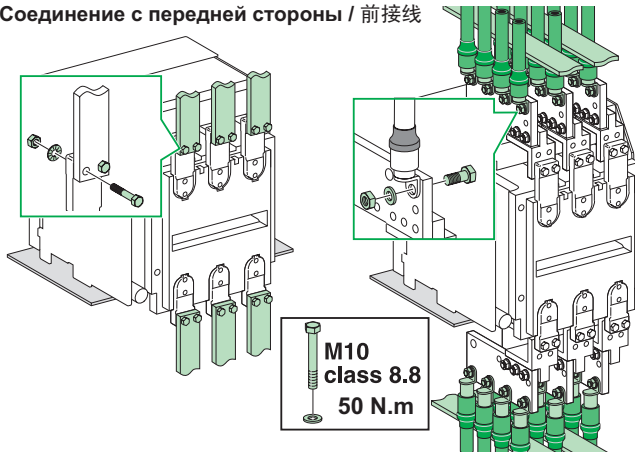
Disjoncteur débrochable / Drawout circuit breaker / Leistungsschalter in Einschubtechnik / Interruttore estraibile / Interruptor automático seccionable / Disjuntor extraíble / Выдвижной выключатель / 抽屉式断路器

DB4 13972.eps



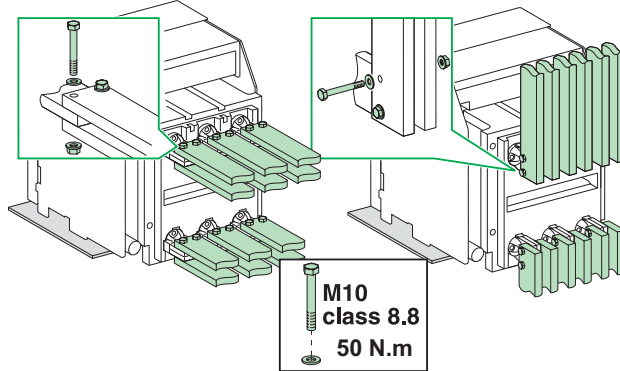
**M6**  
class 8.8  
13 N.m

Raccordement avant / Front connection / Vorderseitiger Anschluß / Attacchi frontali / Anterior Conexión / Conexão dianteira / Соединение с передней стороны / 前接线



**M10**  
class 8.8  
50 N.m

Raccordement arrière / Rear connection / Rückseitiger Anschluß / Attacchi posteriori / Posterior Conexión / Conexão traseira / Соединение с задней стороны / 后接线

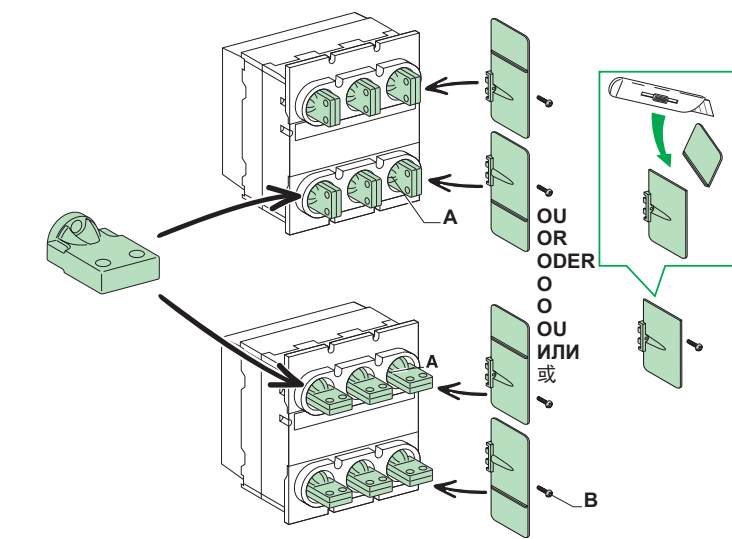




**M10**  
class 8.8  
50 N.m

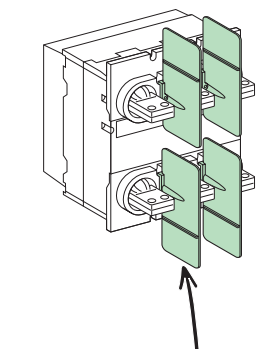
Raccordement puissance / Power connections / Hauptstromanschluß / Collegamento dei circuiti principali / Conexión potencia / Conexões de energia / Подключение к сети питания / 扩展端子

Disjoncteur fixe / Fixed circuit breaker / Leistungsschalter in Festeinbau / Interruttore fisso / Interruptor automático fijo / Disjuntor fixo / Фиксированный выключатель / 固定式断路器

DB413973.eps



<p><b>A</b></p>  <p>M8 x 16 CHc 13 N.m</p>	<p><b>B</b></p>  <p>Ø4 x 20 1,5 N.m</p>
---	--

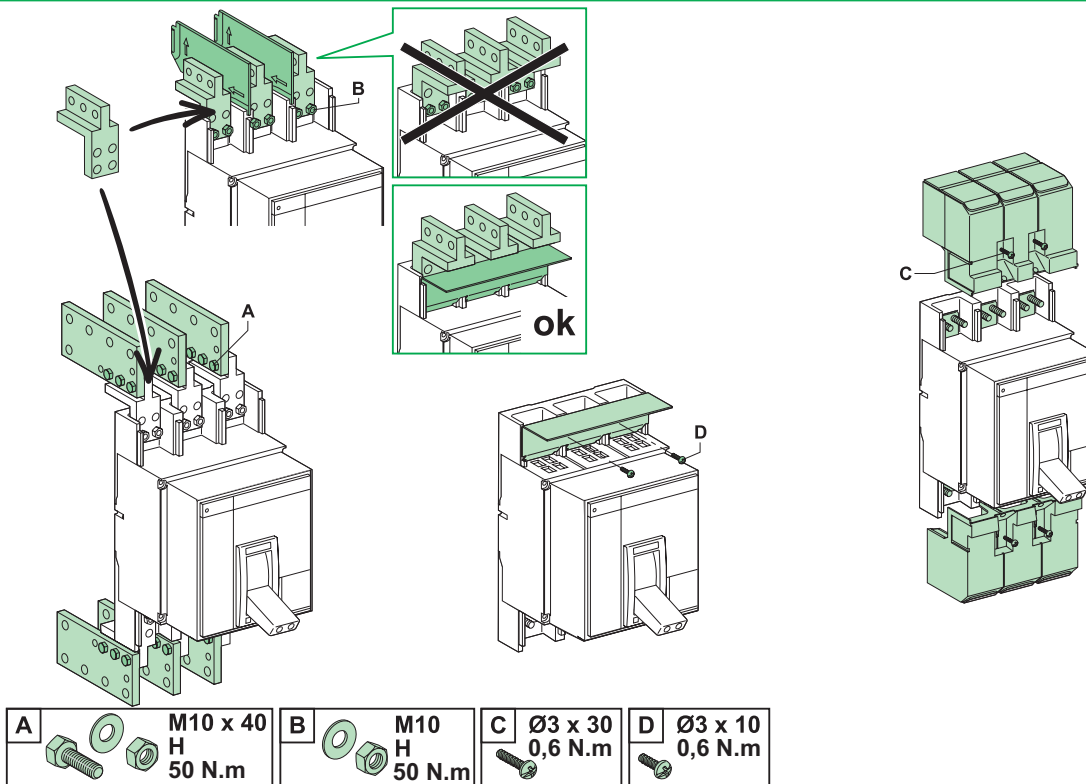


Obligatoire pour U ≥ 500 V  
Mandatory for U ≥ 500 V  
Obligatorisch für U ≥ 500 V  
Obbligatorio per U ≥ 500 V  
Obligatorio para U ≥ 500 V  
Obrigatório para U u 500 V  
Обязательно для U и = 500 В  
工作电压 ≥ 500 V 必须使用相间隔板

# Raccordement puissance / Power connections / Hauptstromanschluß / Collegamento dei circuiti principali / Conexión potencia / Conexões de energia / Подключение к сети питания / 扩展端子

Disjoncteur fixe (sauf LB) / Fixed circuit breaker (except LB) / Leistungsschalter in Festeinbau (außer LB) /  
 Interruttore fisso (eccetto LB) / Interruptor automático fijo (excepto LB) / Disjuntor fixo (excepto LB) / Фиксированный  
 выключатель (кроме LB) / 固定式断路器 (LB型断路器除外)

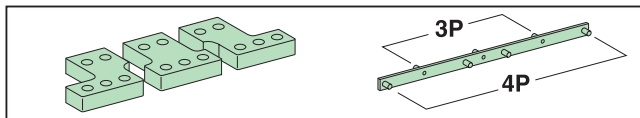
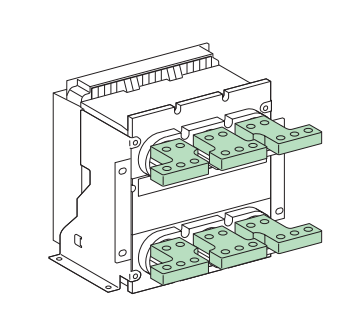
DB413974.eps



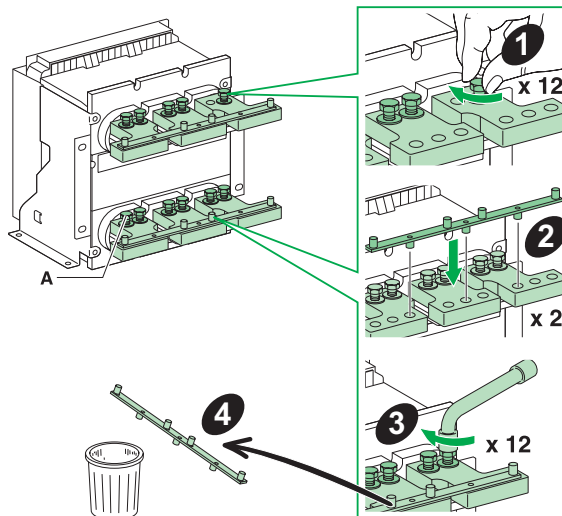
Raccordement puissance / Power connections / Hauptstromanschluß / Collegamento dei circuiti principali / Conexión potencia / Conexões de energia / Подключение к сети питания / 扩展端子

Disjoncteur fixe / Fixed circuit breaker / Leistungsschalter in Festeinbau / Interruttore fisso / Interruptor automático fijo / Disjuntor fixo / Фиксированный выключатель / 固定式断路器

DB413975\_eps



Interdit pour  $U \geq 500$  V : séparateurs de phases non compatibles avec les épanouisseurs  
 Forbidden for  $U \geq 500$  V : interphase barriers not compatible with spreaders  
 Nicht zulässig für  $U \geq 500$  V: Phasentrennwände sind mit Spreizern nicht kompatibel  
 Vietato per  $U \geq 500$  V: separatori interfase incompatibili con distanziatori poli  
 Prohibido para  $U \geq 500$  V : barreras de interfase no compatibles con esparcidoras  
 Proibido para  $U \geq 500$  V: barreiras de ligação não compatíveis com alargadores  
 Запрещено для  $U \geq 500$  В: межфазные перегородки не совместимы с расширителями  
 工作电压  $\geq 500$  V 时禁止使用：相间隔板和端子扩展器不兼容

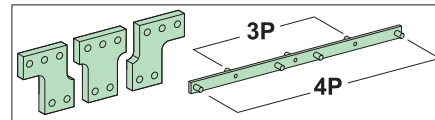
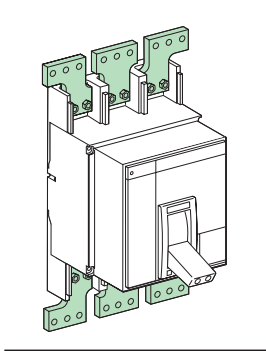


M10 x 40  
 H  
 50 N.m

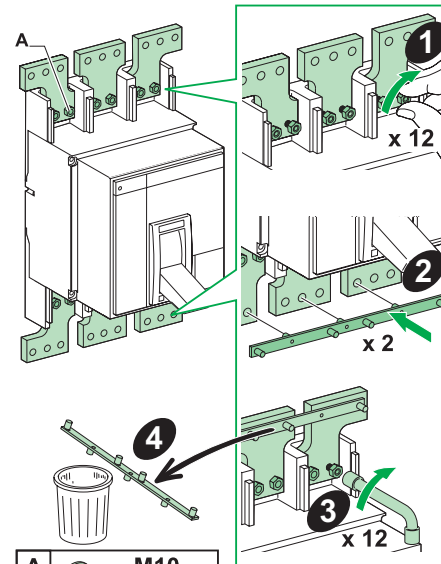
# Raccordement puissance / Power connections / Hauptstromanschluß / Collegamento dei circuiti principali / Conexión potencia / Conexões de energia / Подключение к сети питания / 扩展端子

Disjoncteur fixe (sauf LB) / Fixed circuit breaker (except LB) / Leistungsschalter in Festeinbau (außer LB) / Interruttore fisso (eccetto LB) / Interruptor automático fijo (excepto LB) / Disjuntor fixo (excepto LB) / Фиксированный выключатель (кроме LB) / 固定式断路器 (LB型断路器除外)

DB413976.eps



**Interdit pour  $U \geq 500$  V : séparateurs de phases non compatibles avec les épanouisseurs**  
**Forbidden for  $U \geq 500$  V : interphase barriers not compatible with spreaders**  
**Nicht zulässig für  $U \geq 500$  V: Phasentrennwände sind mit Spreizern nicht kompatibel**  
**Vietato per  $U \geq 500$  V: separatori interfase incompatibili con distanziatori poli**  
**Prohibido para  $U \geq 500$  V : barreras de interfase no compatibles con esparcidoras**  
**Proibido para  $U \geq 500$  V: barreiras de ligação não compatíveis com alargadores**  
**Запрещено для  $U \geq 500$  В: межфазные перегородки не совместимы с расширителями**  
**工作电压  $\geq 500$  V时禁止使用：相间隔板和端子扩展器不兼容**

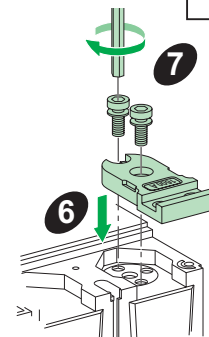
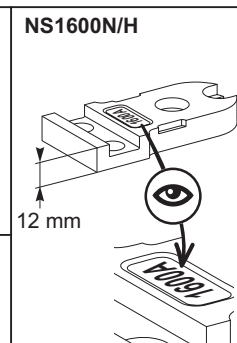
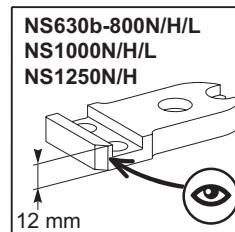
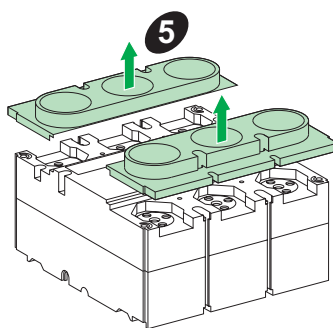
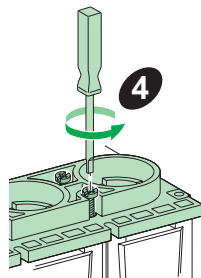
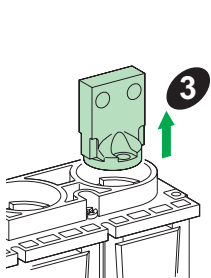
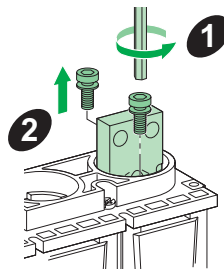
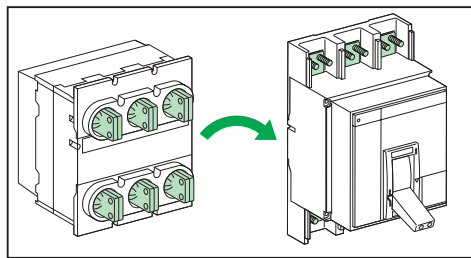




Raccordement puissance / Power connections / Hauptstromanschluß / Collegamento dei circuiti principali / Conexión potencia / Conexões de energia / Подключение к сети питания / 扩展端子

Disjoncteur fixe (sauf LB) / Fixed circuit breaker (except LB) / Leistungsschalter in Festeinbau (außer LB) / Interruttore fisso (eccetto LB) / Interruptor automático fijo (excepto LB) / Disjuntor fixo (excepto LB) / Фиксированный выключатель (кроме LB) / 固定式断路器 (LB型断路器除外)

DB413877 eps

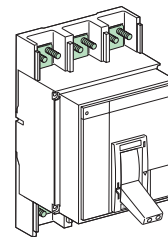
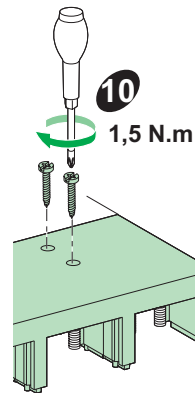
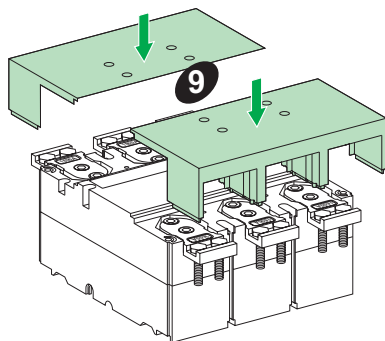
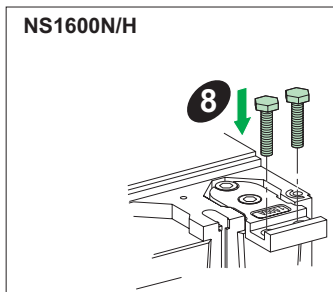
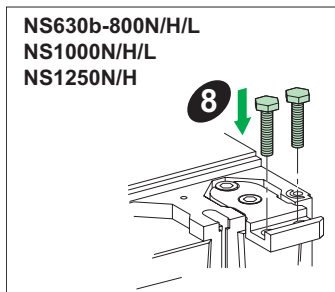


M8 x 16  
CHc  
13 N.m

Raccordement puissance / Power connections / Hauptstromanschluß / Collegamento dei circuiti principali / Conexión potencia / Conexões de energia / Подключение к сети питания / 扩展端子

Disjoncteur fixe (sauf LB) / Fixed circuit breaker (except LB) / Leistungsschalter in Festeinbau (außer LB) / Interruttore fisso (eccetto LB) / Interruptor automático fijo (excepto LB) / Disjuntor fixo (excepto LB) / Фиксированный выключатель (кроме LB) / 固定式断路器 (LB型断路器除外)

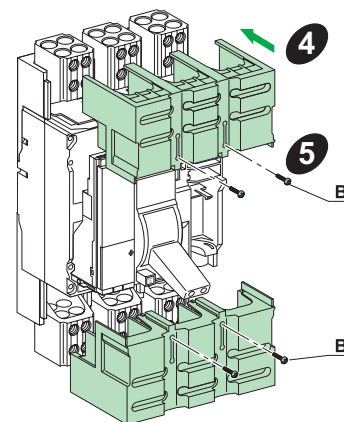
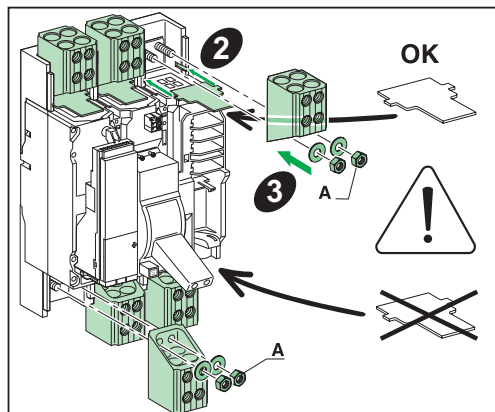
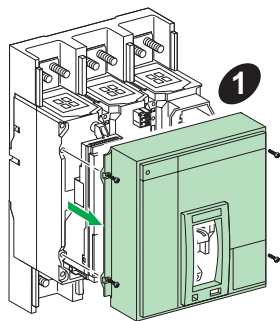
DB413978.eps



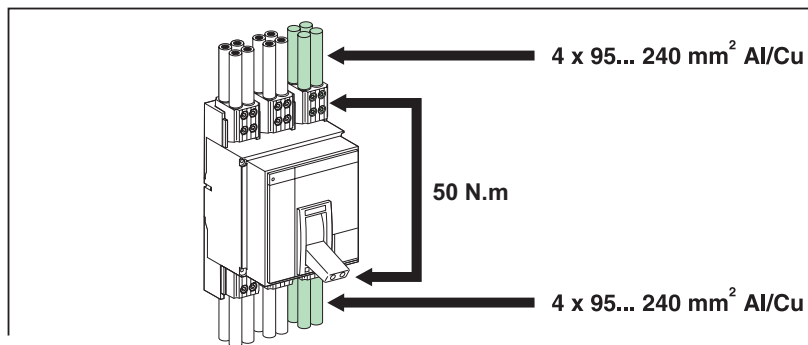
Raccordement puissance / Power connections / Hauptstromanschluß / Collegamento dei circuiti principali / Conexión potencia / Conexões de energia / Подключение к сети питания / 扩展端子

Disjoncteur fixe (sauf L/LB) / Fixed circuit breaker (except L/LB) / Leistungsschalter in Festeinbau (außer L/LB) / Interruttore fisso (eccetto L/LB) / Interruptor automático fijo (excepto L/LB) / Disjuntor fijo (excepto L/LB) / Фиксированный выключатель (кроме L/LB) / 固定式断路器 (L/LB型断路器除外)

DB413979.eps



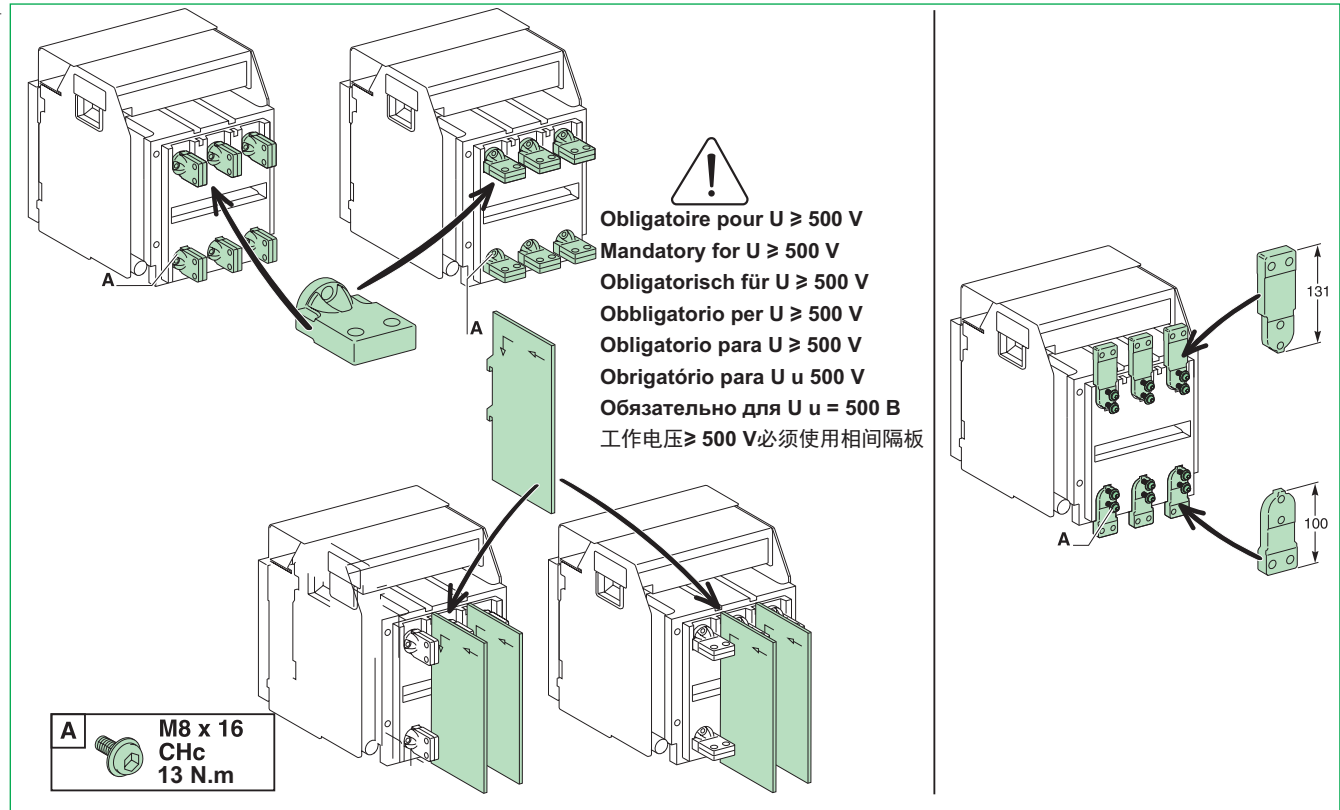
<b>A</b>	M10 H 50 N.m
<b>B</b>	Ø3 x 30 0,6 N.m



Raccordement puissance / Power connections / Hauptstromanschluß / Collegamento dei circuiti principali / Conexión potencia / Conexões de energia / Подключение к сети питания / 扩展端子

Disjoncteur débrochable / Drawout circuit breaker / Leistungsschalter in Einschubtechnik / Interruttore estraibile / Interruptor automático seccionable / Disjuntor extraíble / Выдвижной выключатель / 抽屉式断路器

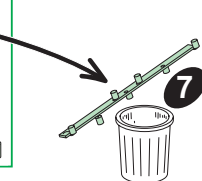
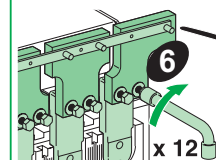
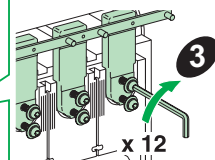
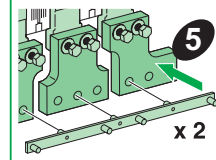
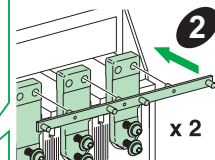
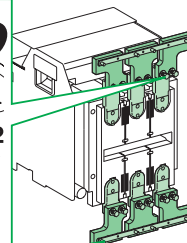
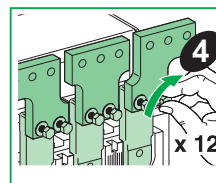
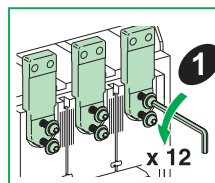
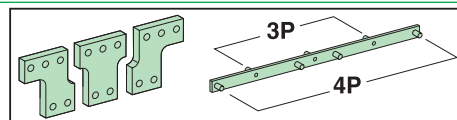
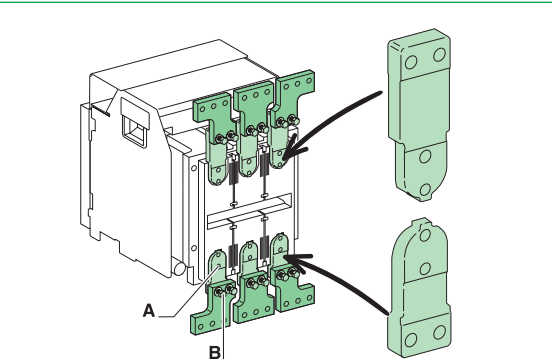
DB413960eps



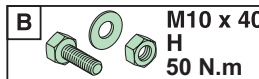
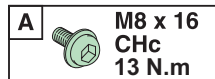
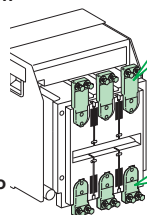
# Raccordement puissance / Power connections / Hauptstromanschluß / Collegamento dei circuiti principali / Conexión potencia / Conexões de energia / Подключение к сети питания / 扩展端子

Disjoncteur débrochable / Drawout circuit breaker / Leistungsschalter in Einschubtechnik / Interruttore estraibile / Interruptor automático seccionable / Disjuntor extraíble / Выдвижной выключатель / 抽屉式断路器

DG413961eaps



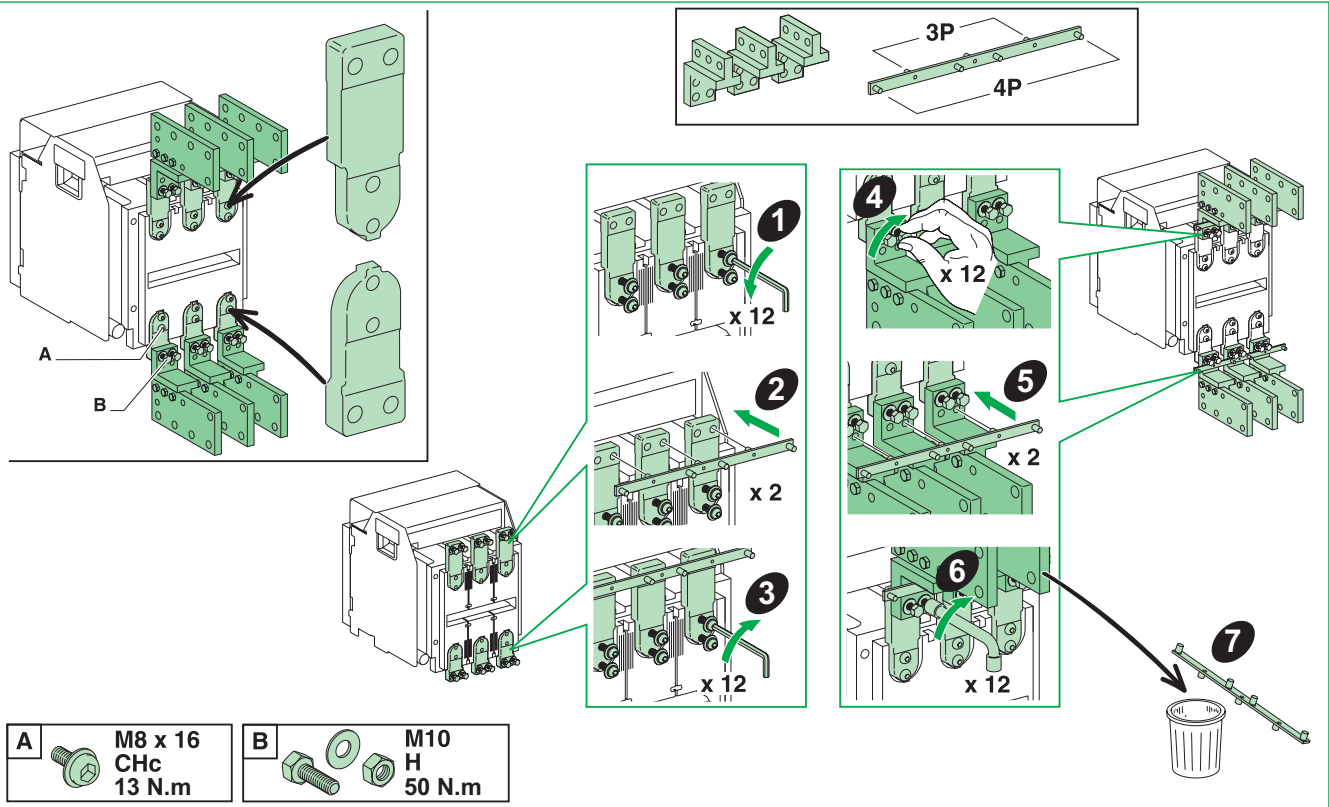
**Interdit pour  $U \geq 500$  V : séparateurs de phases non compatibles avec les épanouisseurs**  
**Forbidden for  $U \geq 500$  V : interphase barriers not compatible with spreaders**  
**Nicht zulässig für  $U \geq 500$  V: Phasentrennwände sind mit Spreizern nicht kompatibel**  
**Vietato per  $U \geq 500$  V: separatori interfase incompatibili con distanziatori poli**  
**Prohibido para  $U \geq 500$  V : barreras de interfase no compatibles con esparcidoras**  
**Proibido para  $U \geq 500$  V: barreiras de ligação não compatíveis com alargadores**  
**Запрещено для  $U \geq 500$  В: межфазные перегородки не совместимы с расширителями**  
**工作电压  $\geq 500$  V时禁止使用：相间隔板和端子扩展器不兼容**



Raccordement puissance / Power connections / Hauptstromanschluß / Collegamento dei circuiti principali / Conexión potencia / Conexões de energia / Подключение к сети питания / 扩展端子

Disjoncteur débrochable / Drawout circuit breaker / Leistungsschalter in Einschubtechnik / Interruttore estraibile / Interruptor automático seccionable / Disjuntor extraíbel / Выдвижной выключатель / 抽屉式断路器

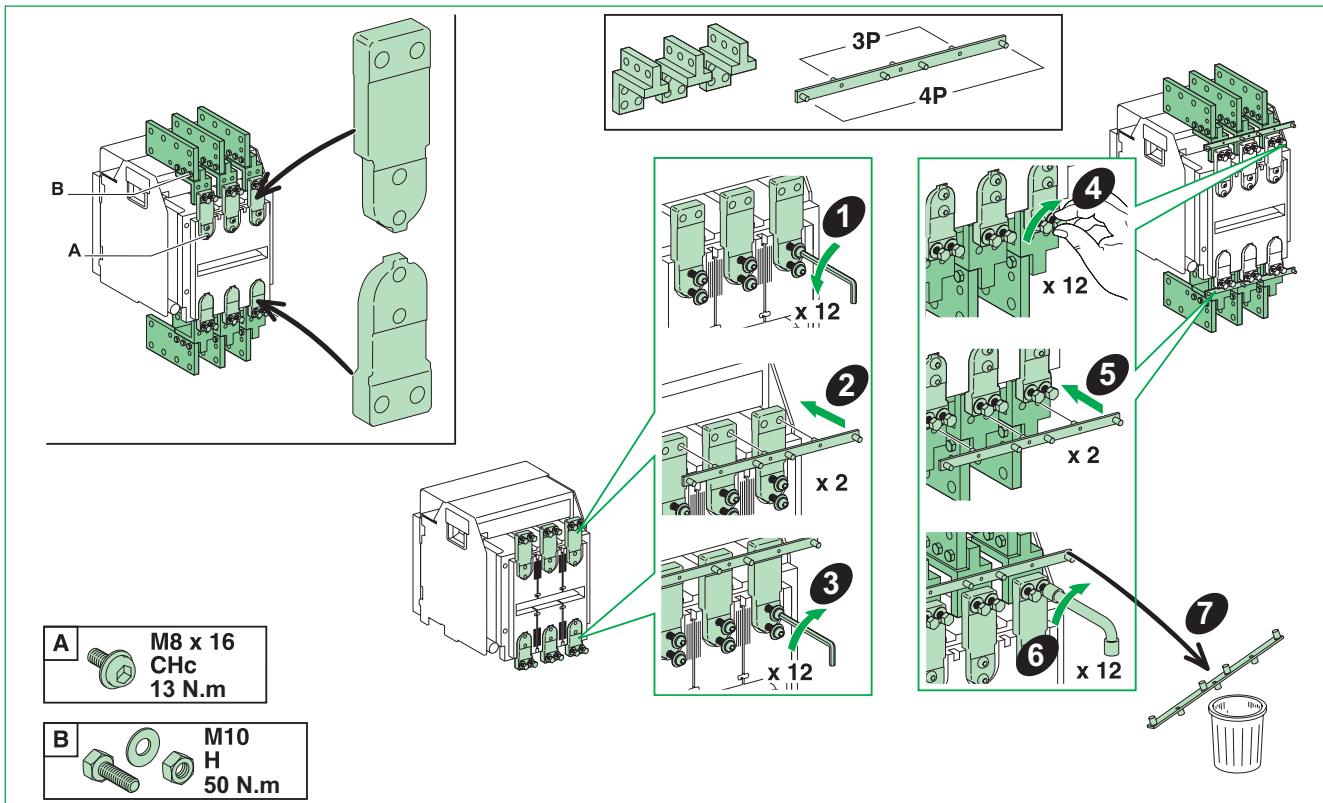
DB41396Ceps



Raccordement puissance / Power connections / Hauptstromanschluß / Collegamento dei circuiti principali / Conexión potencia / Conexões de energia / Подключение к сети питания / 扩展端子

Disjoncteur débrochable / Drawout circuit breaker / Leistungsschalter in Einschubtechnik / Interruttore estraibile / Interruptor automático seccionable / Disjuntor extraíble / Выдвижной выключатель / 抽屉式断路器

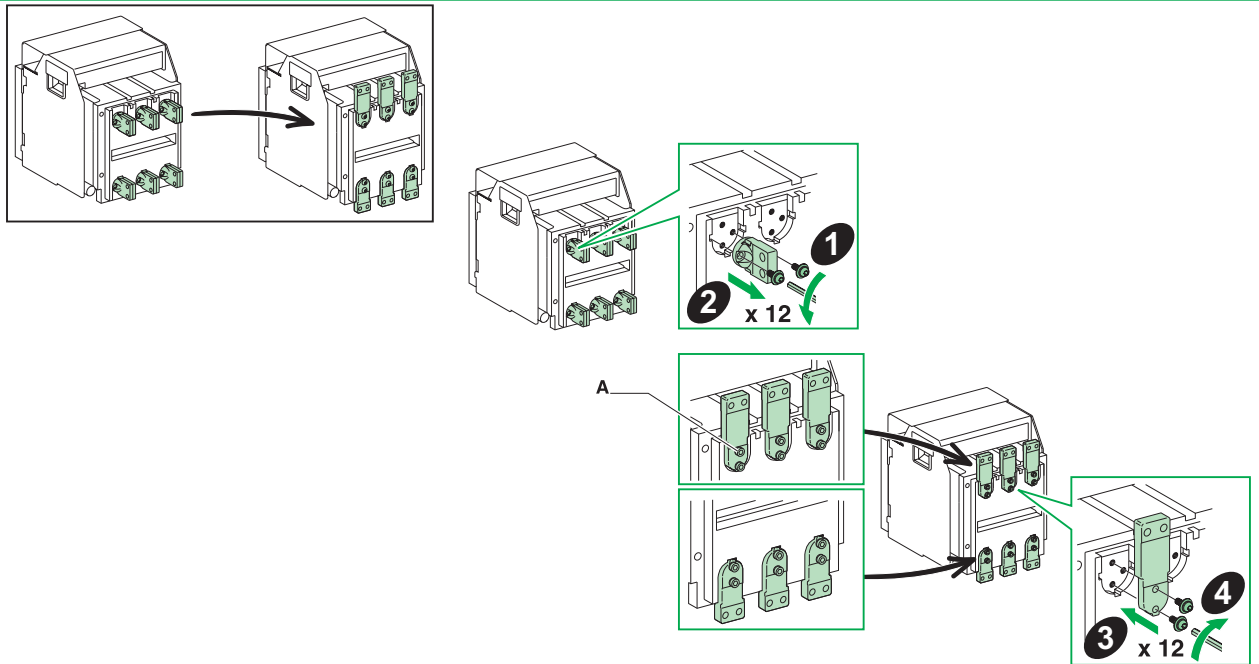
DB41396Steps



Raccordement puissance / Power connections / Hauptstromanschluß / Collegamento dei circuiti principali / Conexión potencia / Conexões de energia / Подключение к сети питания / 扩展端子

Disjoncteur débrochable / Drawout circuit breaker / Leistungsschalter in Einschubtechnik / Interruttore estraibile / Interruptor automático seccionable / Disjuntor extraíbel / Выдвижной выключатель / 抽屉式断路器

DB413864eps



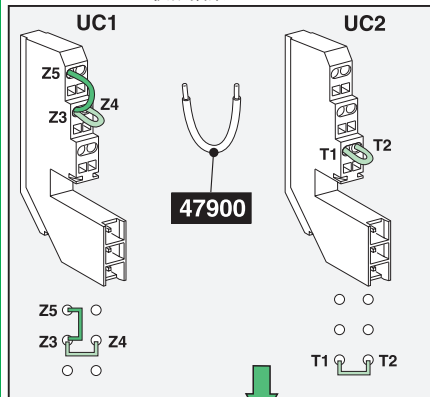
**A** M8 x 16  
CHc  
13 N.m



# Raccordement auxiliaire / Auxiliary connections / Zubehörschluß / Collegamento degli ausiliari / Conexión auxiliar / Conexões auxiliares / Вспомогательные разъёмы / 辅助连接

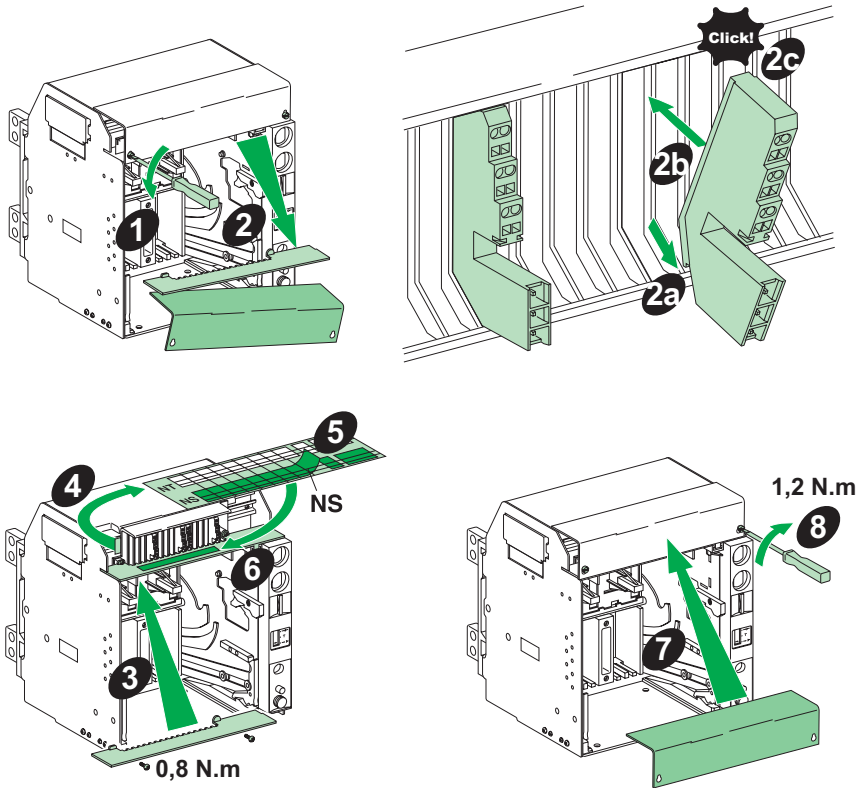
DB4 13855.eps

Châssis seul / Chassis only / Chassis einzeln / Solo telaio / Chassis solo / Somente chassis / Только шасси / 仅限抽架



Micrologic	UC1	x 1
	UC2	x 1
COM		x 1
Micrologic	UC3	x 1
MN/MX		x 1
MT1		x 1
MT2		x 1
CAF1		x 1
M6C / CAF2		x 1
SDE		x 1
SD		x 1
CAO1		x 1
CAO2		x 1
OF1		x 1
OF2		x 1
OF3		x 1

Montage / Mounting / Montage / Montaggio / Montaje / Montagem / Монтаж / 安装



# Raccordement auxiliaire / Auxiliary connections / Zubehörschluß / Collegamento degli ausiliari / Conexión auxiliar / Conexões auxiliares / Вспомогательные разъёмы / 辅助连接

DB4 1387.eps

## Section des fils

Cross-section of wires

Kabelquerschnitte

Sezione dei cavi

Sección de los hilos

Secção transversal dos fios

Поперечное сечение проводов

线缆横截面

mini  S : 0,6 mm<sup>2</sup>

maxi  S : 2,5 mm<sup>2</sup>

## Dénudez les fils

Remove insulation

Leitungen abisolieren

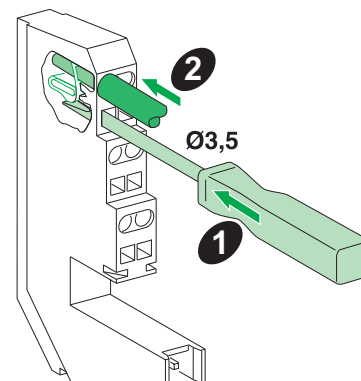
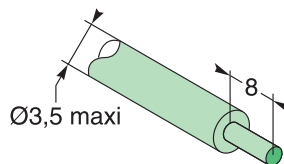
Spelare i cavi

Pele los hilos

Remover isolamento

Удаление изоляции

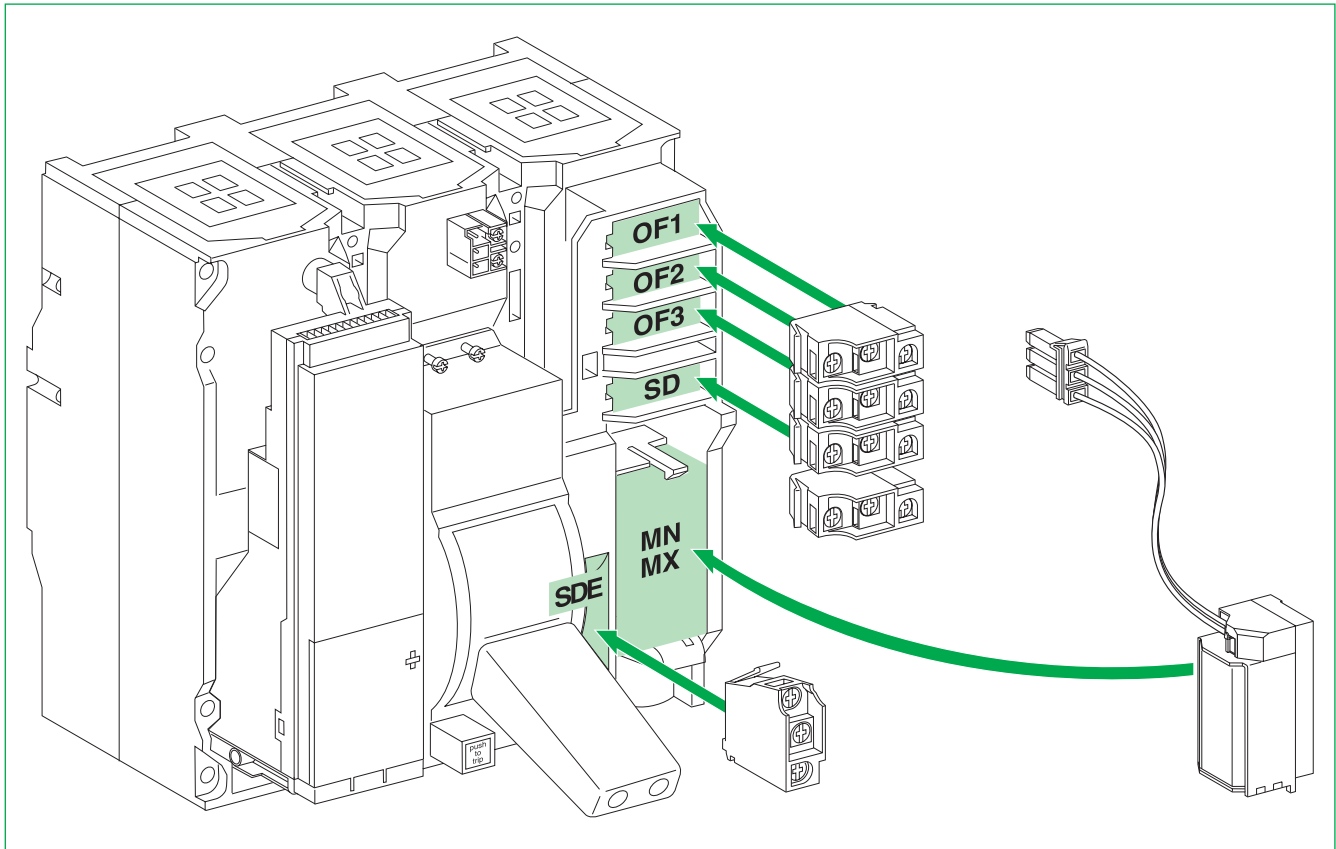
剥去绝缘层



<p>Les schémas (page 30 et 31) sont représentés circuits hors tension, appareil ouvert, embroché, armé et les relais en position repos.</p>	<p>Diagram (page 30 and 31) shown with circuits deenergised, breaker open and in connected position, spring charged and relays in released position.</p>	<p>Schaltplan (Seite 30 und 31) in stromlosem Zustand, Schalter Aus, in Betriebstellung, Speicher gespannt und Relais in Ruhstellung Überstromauslösesystem.</p>	<p>Lo schema (página 30 e 31) e rappresentato con circuiti fuori tensione, interruttore aperto, inserito, armato, con relé in posizione di riposo.</p>
<p>Esquema (página 30 y 31) representado circuito fuera de tensión, aparato abierto, conectado, armado, relé en posición reposo.</p>	<p>Diagrama (página 30 e 31) apresentada com os circuitos não activos, disjuntor aberto e na posição ligada, mola carregada e relés na posição solta.</p>	<p>На схеме (страницы 30 и 31) цепи обесточены, выключатель разомкнут и подсоединен, пружина взведена, а реле разомкнуты.</p>	<p>电路图(30和31页)显示回路不带电, 开关断开在连接位置, 储能和继电器在释放位置。</p>

**Contacts auxiliaires / Auxiliary switches / Hilfskontakte / Contatti ausiliari / Contactos auxiliares / Interruptores auxiliares / Вспомогательные переключатели / 辅助开关**

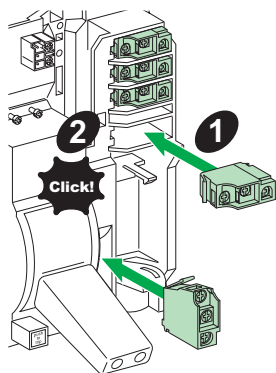
DB413856.eps



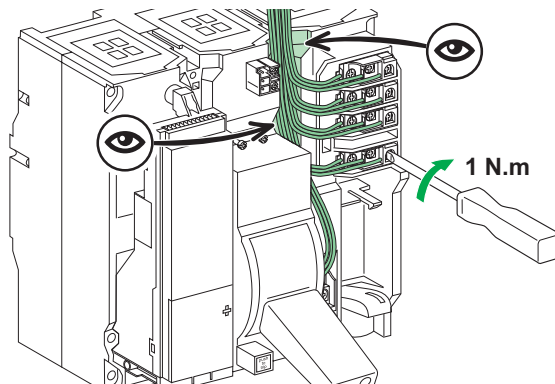
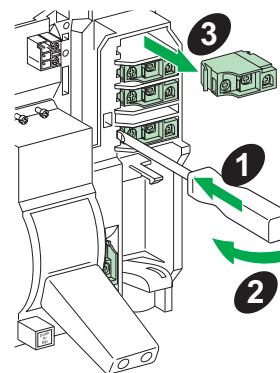
# Contacts auxiliaires / Auxiliary switches / Hilfskontakte / Contatti ausiliari / Contactos auxiliares / Interruptores auxiliares / Вспомогательные переключатели / 辅助开关

DB4 13859.eps

Montage / Mounting / Montage / Montaggio / Montaje /  
Montagem / Монтаж / 安装

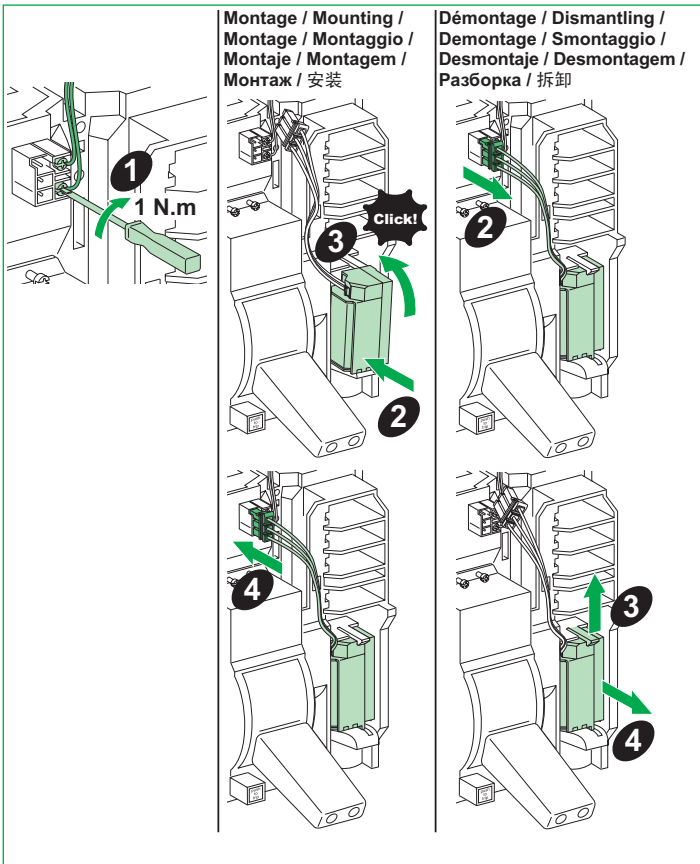


Démontage / Dismantling / Demontage / Smontaggio / Desmontaje /  
Desmontagem / Разборка / 拆卸

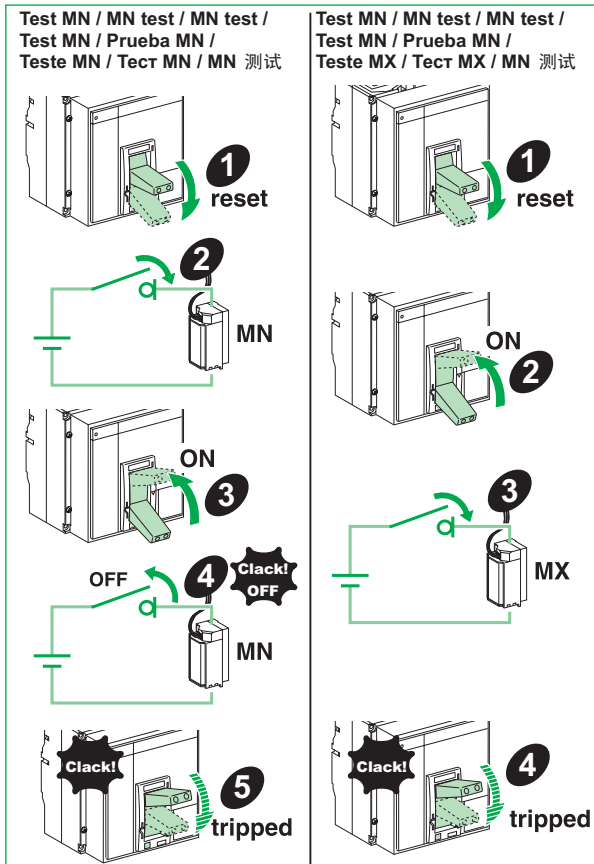


**Déclencheurs voltmétriques MN-MX / MN-MX releases / Auslöser MN-MX / Sganciatori voltmetrici MN-MX / Bobinas MN- MX / Mecanismo de disparo MN-MX / Расцепители MN-MX / MN-MX 复归**

DB4139910.eps

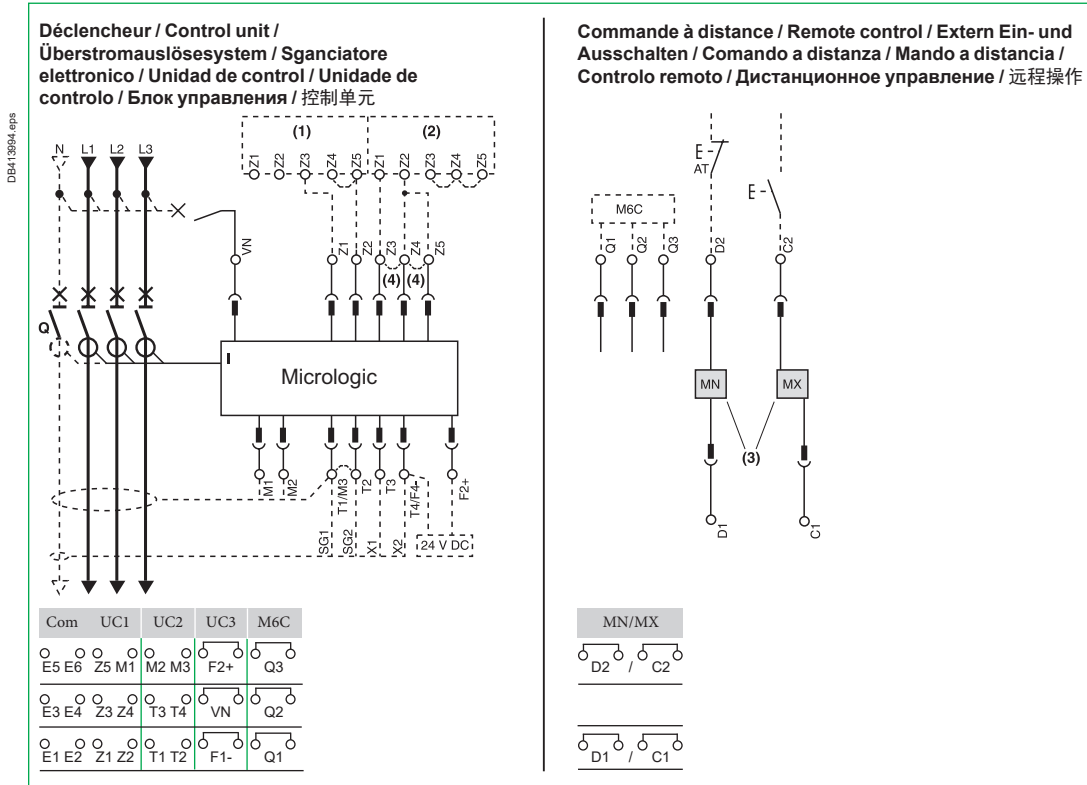


DB4139910.eps



## Schémas électriques / Wiring diagrams / Anschlussschemata / Schemi di cablaggio / Diagramas de cableado / Diagramas de cablagem / Монтажные схемы / 电气连接

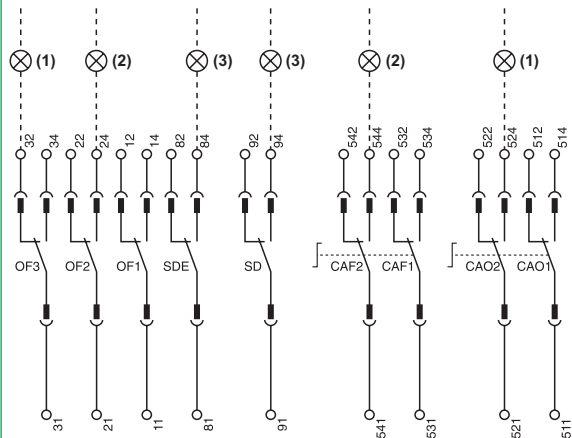
Disjoncteur fixe et débrochable / Fixed and drawout circuit breaker / Leistungsschalter in Festeinbau und Einschubtechnik / Interruttore fisso ed estraibile / Interruptor automático fijo y seccionable / Disjuntor extraíble e fixo / Фиксированный и выдвижной выключатель / 固定式和抽屉式断路器



# Schémas électriques / Wiring diagrams / Anschlussschemata / Schemi di cablaggio / Diagramas de cableado / Diagramas de cablagem / Монтажные схемы / 电气连接

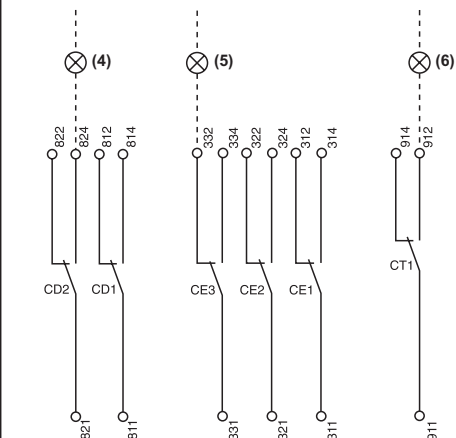
DB413095.eps

**Contacts de signalisation / Auxiliary switches / Hilfskontakte /  
Contatti ausiliari / Contactos de señalización / Interruptores  
auxiliares / Вспомогательные переключатели / 辅助开关**



CAF2	CAF1	SDE	SD	CAO2	CAO1	OF3	OF2	OF1
544	534	84	94	524	514	34	24	14
542	532	82	92	522	512	32	22	12
541	531	81	91	521	511	31	21	11

**Contacts châssis / Chassis switches / Zubehör  
Einschubchassis / Ausiliari telaio / Contactos del  
chassis / Interruptores de chassis /  
Переключатели шасси / 位置触点**



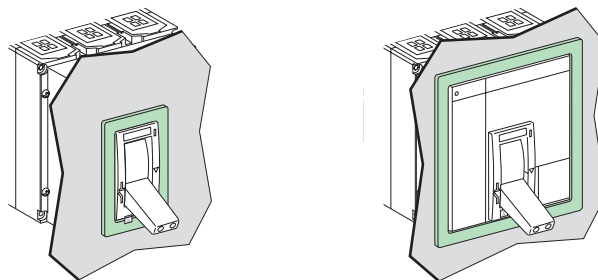
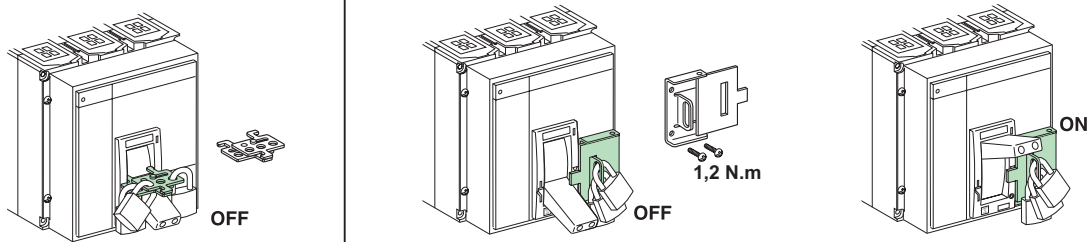
CD2	CD1	CE3	CE2	CE1	CT1
824	814	334	324	314	914
822	812	332	322	312	912
821	811	331	321	311	911

- (1) Ouvert / Open / Aus / Aperto / Abierto / Aberto / Откр / 分闸
- (2) Fermé / Closed / Ein / Chiuso / Cerrado / Fechado / Закр / 合闸
- (3) Défaut / Fault / Fehler / Guasto / Defecto / Falha / Неисправность / 故障
- (4) Débroché / Disconnected / Trennstellung / Estratto / Desenchufado / Desligado / Отсоед / 退出
- (5) Embroché / Connected / Betriebsstellung / Inserito / Enchufado / Ligado / Подкл / 连接
- (6) Position test / Test position / Teststellung / Posizione prova / Posición de test / Posição de teste / Положение «Тест» / 测试位置



Accessoires / Accessories / Zusatzausrüstungen / Accessori / Accesorios / Acessórios /  
Принадлежности / 附件

DB-413992.eps



### Schneider Electric Industries SAS

35, rue Joseph Monier  
CS 30323  
F - 92506 Reuil Malmaison Cedex  
[www.se.com](http://www.se.com)



Printed on recycled paper.

51201027AA-13

### Schneider Electric Limited

Stafford Park 5  
Telford, TF3 3BL  
United Kingdom  
[www.se.com/uk](http://www.se.com/uk)

UK  
CA

Designed by: Schneider Electric  
Printed by:

### Уполномоченный поставщик в РФ:

**АО «Шнейдер Электрик»**  
Адрес: 127018, г. Москва, ул.  
Двинцев, д.12, корп.1,  
тел. +7 (495)777 99 88,  
факс: +7 (495)777 99 94, 8-800-200-6446  
[www.se.com/ru](http://www.se.com/ru)

EAC

© 2021 Schneider Electric. All rights reserved.

04/2021