



Hauptmerkmale

Kompatible Produktfamilie	Lexium 32 Lexium 52 Lexium ILS Lexium ILA Lexium 62 ILM Lexium SD3 Lexium 62
Produkt- oder Komponententyp	Winkel-Planetengetriebe
Getriebetyp	Geradverzahnung
Kurzbezeichnung des Geräts	GBY
Produktkompatibilität	BMH (70 mm, 1 Motor-Stacks) BMH (70 mm, 2 Motor-Stacks) BSH (55 mm, 1 Motor-Stacks) BSH (55 mm, 2 Motor-Stacks) BSH (55 mm, 3 Motor-Stacks) BSH (70 mm, 1 Motor-Stacks) BSH (70 mm, 2 Motor-Stacks) BRS3 ILA (57 mm, 1 Motor-Stacks) ILA (57 mm, 2 Motor-Stacks) ILS (57 mm, 1 Motor-Stacks) ILS (57 mm, 2 Motor-Stacks) ILS (57 mm, 3 Motor-Stacks) SH3 MH3 ILM
Außendurchmesser Getriebe	60 mm
Reduktionsverhältnis	3:1

Zusatzmerkmale

Maximales Torsionsspiel	16 arc.min
Torsionssteifigkeit	2,3 Nm/arcmin
Gehäusefarbe	Schwarz
Gehäusematerial	Eloxiertes Aluminium, schwarz
Wellenmaterial	C 45
Zusätzliche Informationen	Lebenslange Schmierung
Betriebslebensdauer in Std.	30000 h bei 100 U/min bei 30 °C
Montageposition	Jede Position
Wirkungsgrad	94 %
Maximale Radialkraft Fr	340 N bei 100 U/min, Angriffspunkt der Kraft ist halbe Länge der Abtriebswelle währ. 30,000h bei 30°C
Maximale Axialkraft Fa	450 N bei 100 U/min, 30000 Stunden bei 30°C
Trägheitsmoment	0,246 kg.cm ²
Dauerdrehmoment	14 Nm bei 100 U/min bei 30 °C
Spitzendrehmoment	22 Nm bei 100 U/min bei 30 °C
Produktgewicht	1,7 kg
Eingangsdurchmesser	14,0 mm

Das vorliegende Dokument beinhaltet allgemeine Beschreibungen und/oder technische Eigenschaften der hierin enthaltenen Produkte. Anhand des vorliegenden Dokuments soll nicht die Eignung und Zuverlässigkeit dieser Produkte für bestimmte Benutzeranwendungen festgelegt werden. Es stellt auch keinen Ersatz dafür dar. Es obliegt dem Benutzer oder Integrator, eine vollständige und zweckmäßige Risikoabschätzung sowie eine Bewertung und Prüfung der Produkte hinsichtlich ihres entsprechenden Einsatzes durchzuführen. Schneider Electric Industries SAS und die entsprechenden Tochter- oder Konzerngesellschaften übernehmen nicht die Haftung für den missbräuchlichen Gebrauch der hier enthaltenen Informationen.

Montage

Geräuschpegel	70 dB bei 1 m, Nulllast
Schutzart (IP)	Wellenabtrieb: IP54
Umgebungstemperatur (Betrieb)	-25...90 °C

Verpackungseinheiten

VPE 1 Art	PCE
VPE 1 Menge	1
VPE 1 Höhe	9,7 cm
VPE 1 Breite	8,0 cm
VPE 1 Länge	18,0 cm
VPE 1 Gewicht	1,67 kg
VPE 2 Art	S03
VPE 2 Menge	5
VPE 2 Höhe	30,0 cm
VPE 2 Breite	30,0 cm
VPE 2 Länge	40,0 cm
VPE 2 Gewicht	9,063 kg

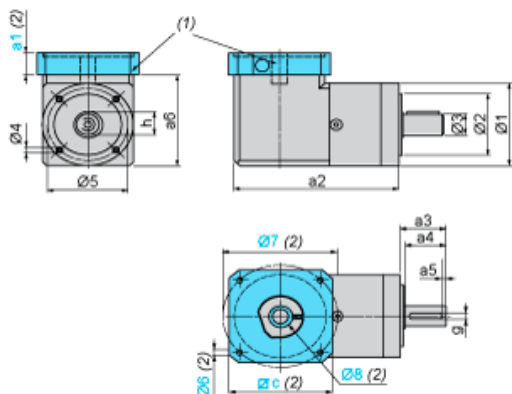
Nachhaltigkeit

Angebotsstatus nachhaltiges Produkt	Green Premium Produkt
REACH-Verordnung	REACH-Deklaration
EU-RoHS-Richtlinie	Übererfüllung der Konformität (außerhalb EU RoHS-Scope)
Quecksilberfrei	Ja
RoHS-Richtlinie für China	RoHS-Erklärung Für China
Informationen zu RoHS-Ausnahmen	Ja
Umweltproduktdeklaration	Produktumweltprofil
Kreislaufwirtschafts-Profil	Keine besonderen Recycling-Verfahren erforderlich
PVC-frei	Ja

Vertragliche Gewährleistung

Garantie	18 months
----------	-----------

Abmessungen mit Servomotor-Anpassungskit



- (1) GBK-Anpassungskit
 (2) Abmessungen mit Bezug auf das GBK-Anpassungskit a1, c, Ø6, Ø7, Ø8 - abhängig von der Getriebe-/Servomotor-Kombination
 Ø8 Abschlussadapter für die Motorwelle, wenn Wellendurchmesser kleiner als Durchmesser der Getriebeeingangskupplung

Werte in mm

a2	a3	a4	a5	h	g	Ø1	Ø2	Ø3	Ø4	Ø5	a6
112,5	35	30	2,5	16	5	60	40 h7	14 h7	M5 x 8	52	80,3

Werte in Zoll

a2	a3	a4	a5	h	g	Ø1	Ø2	Ø3	Ø4	Ø5	a6
4.43	1.38	1.18	0.09	0.63	0.19	2.36	1.57 h7	0.55 h7	M5 x 0.31	2.05	3.16