



Hauptmerkmale

Baureihe	Telemecanique Pressure sensors XM
Produkt- oder Komponententyp	Elektronischer Druckschalter
Drucksensortyp	Druckgeber
Betätigt typ d. Druckschalters	Druckgeber
Kurzbezeichnung des Geräts	XMLR
Pressure rating	999,74 KPa 10 bar
Maximal zulässiger akzidentieller Druck	3998,96 KPa 40 Bar 4 MPa
Zerstörungsdruck	3998,96 KPa 40 Bar 4 MPa
Kontrollierte Flüssigkeit	Frischwasser (0...80 °C) Luft (-20...80 °C) Hydrauliköl (-20...80 °C) Kühlflüssigkeit (-20...80 °C)
Prozessanschluss	G 1/4" (Buchse) entspricht DIN 3852-Y
Nennhilfsspannung [UH,nom]	24 V DC SELV (Spannungsgrenzen: 17...33 V)

Zusatzmerkmale

Stromaufnahme	<= 50 mA
Elektrische Verbindung	Stecker M12, 4-polig
Analoge Ausgangsfunktion	0 - 10 V
Typ des Ausgangssignals	Analog
Analoge Ausgangsfunktion	0 - 10 V
Typ des Maßstabs	Feste Differenzial
Materialien in Kontakt mit Flüssigkeiten	Fluorkohlenstoff FKM (Viton) Keramik 316L Edelstahl
Material der Vorderseite	Polyester
Gehäusematerial	Polyacrylamid 316L Edelstahl
Betriebsposition	Jede Position, bei kopfstehender Montage können Ablagerungen das Messergebnis verfälschen
Schutzart	Überlastschutz Kurzschlusschutz Verpolung Überspannungsschutz
Reaktionszeit am Ausgang	<= 10 ms für Analogausgang
Displaytyp	4 Ziffern 7 Segmente
Ansprechzeit Display	Schnell 50 ms Normal 200 ms Langsam 600 ms
Max. Verzögerung zuerst	300 ms
Gesamtgenauigkeit	<= 1 % des Messbereichs
Linearitätsfehler am Analogausgang	<= 0,5 % des Messbereichs
Hysterese am Analogausgang	<= 0,2 % des Messbereichs
Messgenauigkeit am Schaltausgang	<= 0,6 % des Messbereichs

Wiederholungsgenauigkeit	<= 0,2 % des Messbereichs
Empfindlichkeitsabweichung	+/- 0,03 % des Messbereichs/ °C
Nullpunktabweichung	+/- 0,1 % des Messbereichs/ °C
Anzeigegenauigkeit	<= 1 % des Messbereichs
Mechanische Lebensdauer	10000000 Zyklen
Tiefe	42 mm
Höhe	93 mm
Breite	41 mm
Produktgewicht	0,19 kg
Bemessungsstoßspannungsfestigkeit [Uimp]	0,5 kV DC
Elektromagnetische Verträglichkeit	Suszeptibilität gegen elektromagnetische Felder: 10 V/m 80 - 2.000 MHz entspricht IEC 61000-4-3 Störfestigkeit gegenüber leitungsgebundenen HF-Störungen: 10 V 0,15 - 80 MHz entspricht IEC 61000-4-6 Prüfung der Störfestigkeit gegen Überspannungen: 1 kV entspricht IEC 61000-4-5 Elektrische Funkentstörungsprüfung: 2 kV entspricht IEC 61000-4-4 Störfestigkeitsprüfung bei elektrostatischer Entladung: 8 kV Luft, 4 kV Kontakt entspricht IEC 61000-4-2



Montage

Beschriftung	CE
Produktzertifizierungen	cULus
Normen	IEC 61326-2-3 UL 61010-1
Umgebungstemperatur bei Betrieb	-20...80 °C
Umgebungstemperatur bei Lagerung	-40...80 °C
Schutzart (IP)	IP65 entspricht IEC 60529 IP67 entspricht IEC 60529
Vibrationsfestigkeit	20 gn (f= 10...2000 Hz) entspricht IEC 60068-2-6
Stoßfestigkeit	50 gn entspricht IEC 60068-2-27

Verpackungseinheiten

VPE 1 Art	PCE
VPE 1 Menge	1
VPE 1 Höhe	6,400 cm
VPE 1 Breite	7,600 cm
VPE 1 Länge	13,000 cm
VPE 1 Gewicht	190,000 g
VPE 2 Art	S02
VPE 2 Menge	20
VPE 2 Höhe	15,000 cm
VPE 2 Breite	30,000 cm
VPE 2 Länge	40,000 cm
VPE 2 Gewicht	4,020 kg

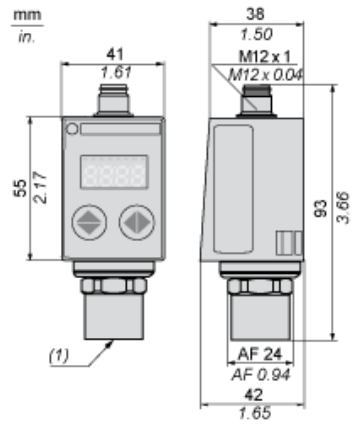
Nachhaltigkeit

REACH-Verordnung	 REACH-Deklaration
Frei von REACH-SVHC	Ja
EU-RoHS-Richtlinie	Übererfüllung der Konformität (außerhalb EU RoHS-Scope)
Quecksilberfrei	Ja
Informationen zu RoHS-Ausnahmen	 Ja

Vertragliche Gewährleistung

Garantie	18 Monate
----------	-----------

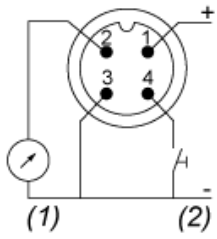
Abmessungen



(1) Medieneingang: G 1/4 A Buchse

Anschlüsse und Schema

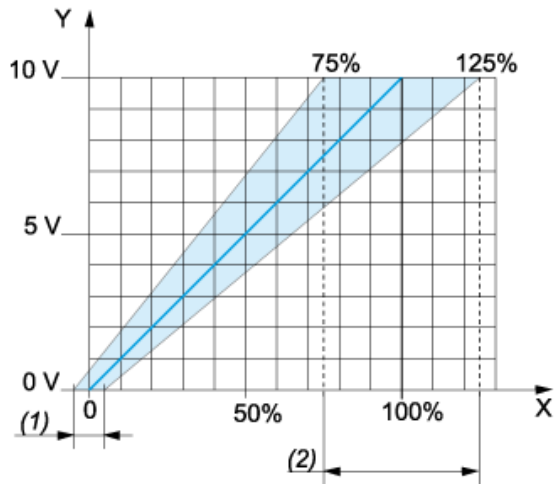
Anschlussverdrahtung



- (1) I Aus oder V Aus
- (2) Testeingang

Beschreibung des Analogausgangs

Analogausgangssignal



X : Druck

Y : Analogausgangssignal

(1) Ein Offset von +/-5 % des Nenndrucks kann kompensiert werden (über das Konfigurationsmenü Cof. Cof: Offset-Ausgleich)

(2) Die analoge Kurve kann um -25 % bis +25 % des Nenndrucks angepasst werden (über das Konfigurationsmenü AEP. AEP: Analogendpunkt).