

Hauptmerkmale

Baureihe	Telemecanique Photoelectric sensors XU
Name der Reihe	Anwendung für Lebensmittel- und Getränkeindustrie
Typ des elektronischen Sensors	Optoelektronischer Sensor
Bezeichnung des Sensors	XU1
Sensorausführung	Zylindrisch M18
Erkennungssystem	Reflex
Material	Edelstahlfarben
Typ der Sichtlinie	90° seitlich
Typ des Ausgangssignals	Digital
Art des Versorgungsstromkreises	DC
Verdrahtungstechnik	3-drahtig
Diskreter Ausgangstyp	NPN
Diskrete Ausgangsfunktion	1S/1Ö programmierbar
Elektrische Verbindung	1 Stecker M12, 4-polig
Produktspezifische Anwendung	-
Emission	Infrarot Reflex
Nennschaltabstand	4 m Reflex benötigt XUZC50-Reflektor

Zusatzmerkmale

Gehäusematerial	Edelstahl: 304 CU
Objektivmaterial	PMMA
Max. Schaltabstand	5,5 m mit Reflektor 50 x 50 mm
Ausgangstyp	Fester Zustand
Zusatzausgang	Ohne
Zusatzeingang	Programmierung
Status-LED	1 LED (grün) für Stromversorgung EIN 1 LED (gelb) für Ausgangsstatus
Nennhilfsspannung [UH,nom]	12-24 V DC mit Verpolungsschutz
Versorgungsspannungsgrenzen	10...30 V DC
Schaltleistung in mA	<= 100 mA (Überlast- und Kurzschlusschutz)
Taktfrequenz	<= 500 Hz
Maximaler Spannungsabfall	<1,5 V (Status geschlossen)
Leistungsaufnahme	<= 30 mA keine Last
Max. Verzögerung zuerst	15 ms
Max. Verzögerungsreaktion	1 ms
Maximale Verzögerungswiederherstellung	1 ms
Einrichten	Ohne Empfindlichkeitseinstellung
Durchmesser	18 mm
Länge	88 mm
Produktgewicht	0,085 kg
Bausatz-Zusammensetzung	Geber Reflector XUZC50

Montage

Produktzertifizierungen	CE[RETURN]CSA[RETURN]UL
Umgebungstemperatur bei Betrieb	-25...55 °C
Umgebungstemperatur bei Lagerung	-40...70 °C
Vibrationsfestigkeit	25 gn, Amplitude = +/- 1,5 mm (f = 10...55 Hz) entspricht IEC 60068-2-6
Stoßfestigkeit	30 gn (Dauer = 11 ms) entspricht IEC 60068-2-27
Schutzart (IP)	IP67 entspricht IEC 60529

Verpackungseinheiten

VPE 1 Art	PCE
VPE 1 Menge	1
VPE 1 Höhe	4,5 cm
VPE 1 Breite	8,2 cm
VPE 1 Länge	7,2 cm
VPE 1 Gewicht	90,0 g

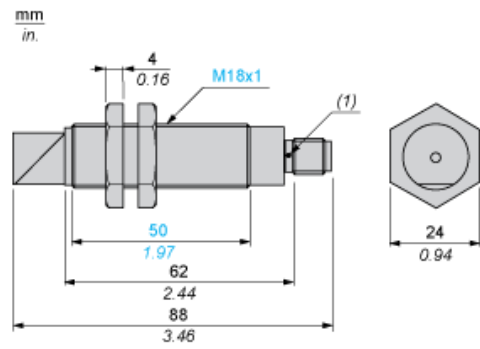
Nachhaltigkeit

REACH-Verordnung	REACH-Deklaration
EU-RoHS-Richtlinie	Nicht anwendbar, außerhalb EU RoHS-Scope

Vertragliche Gewährleistung

Garantie	18 months
----------	-----------

Abmessungen



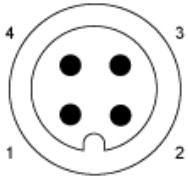
(1) LED

Montage und Abstände

Befestigungsmutter Anzugsmoment: < 15 N.m
Steckverbinder Anzugsmoment: 2 N.m

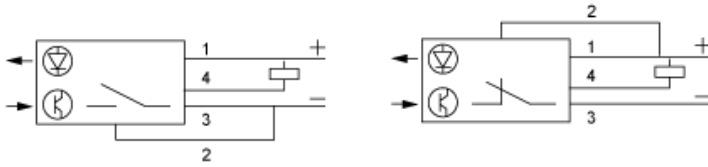
Schaltpläne

M12-Steckverbinder



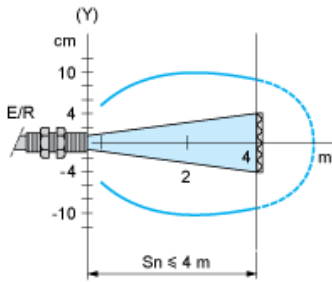
- 3: (-)
- 1: (+)
- 4: OUT/Ausgang
- 2: Prog

3-adrig, Programmierbare NPN NO- oder NC-Funktion



Erfassungskurven

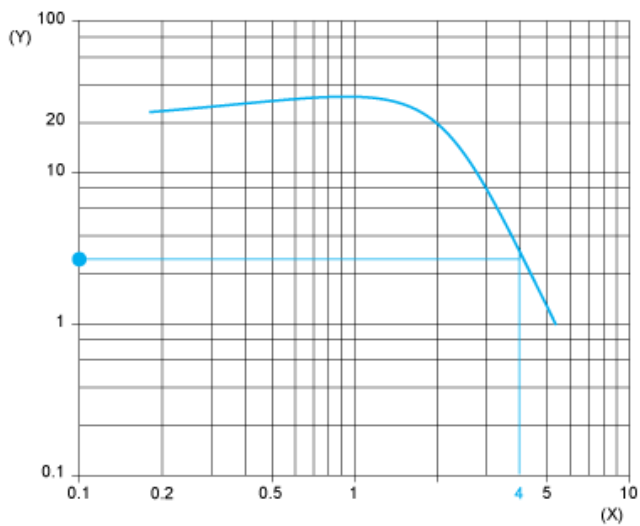
Reflex-System mit Reflektor XUZC50



(y) Ø des Strahls

Überschusszuwachskurven (Umgebungstemperatur: + 25° C)

Reflex-System mit Reflektor XUZC50



(y) Zuwachs
(x) Abstand (m)