



Hauptmerkmale

Baureihe	Telemecanique Inductive proximity sensors XS
Name der Reihe	Anwendung
Sensortyp	Induktiver Näherungssensor
Erfassungsfenstertyp	Adjustable
Bezeichnung des Sensors	XS6
Sensorausführung	Zylindrisch M12
Größe	55 mm
Gehäusotyp	Befestigt
Versenkt montierbar	Nicht bündig montierbar
Material	Metall
Typ des Ausgangssignals	Digital
Verdrahtungstechnik	3-drahtig
Nennschaltabstand	5 Mm nicht bündig montierbar 3,4 mm bündig montierbar
Diskrete Ausgangsfunktion	1S
Typ des Ausgangsstroms	DC
Diskreter Ausgangstyp	PNP
Elektrische Verbindung	Remote-Stecker M12, 4-polig
Kabellänge	0,15 m
Nennhilfsspannung [UH,nom]	12 - 24 V DC mit Verpolungsschutz
Schaltleistung in mA	<= 100 mA mit Überlast- und Kurzschlusschutz
Schutzart (IP)	IP67 doppelt isoliert entspricht IEC 60529 IP69K entspricht DIN 40050

Zusatzmerkmale

Gewindetyp	M12 x 1
Erfassungsfläche	Vorne
Material der Vorderseite	PPS
Gehäusematerial	Vernickeltes Messing
Erfassungsbereich	> 4 - 8 mm
Feineinstellungszone	1,7...3,4 Mm bündig montierbar 1,7...5 mm nicht bündig montierbar
Differenzialstrecke	1-15 % von Sr
Zusammensetzung des Kabels	3 x 0,34 mm ²
Kabelisolierung	PVC
Status-LED	Stromversorgung EIN und Einlesemodus: 1 LED (grün) Ausgangsstatus: 1 LED (gelb)
Versorgungsspannungsgrenzen	10...36 V DC
Taktfrequenz	<= 1000 Hz
Max. Spannungsabfall	<2 V (geschlossen)
Leistungsaufnahme	<= 10 mA keine Last
Max. Verzögerung zuerst	10 ms
Max. Verzögerungsreaktion	0,3 ms

Das vorliegende Dokument beinhaltet allgemeine Beschreibungen und/oder technische Eigenschaften der hierin enthaltenen Produkte. Anhand des vorliegenden Dokuments soll nicht die Eignung und Zuverlässigkeit dieser Produkte für bestimmte Benutzeranwendungen festgelegt werden. Es stellt auch keinen Ersatz dafür dar. Es obliegt dem Benutzer oder Integrator, eine vollständige Risikoabschätzung sowie eine Bewertung und Prüfung der Produkte hinsichtlich ihres entsprechenden Einsatzes durchzuführen. Schneider Electric Industries SAS und die entsprechenden Tochter- oder Konzerngesellschaften übernehmen nicht die Haftung für den missbräuchlichen Gebrauch der hier enthaltenen Informationen.

Maximale Verzögerungswiederherstellung	0,7 ms
Beschriftung	CE
Gewindelänge	42 mm
Länge	59 mm
Produktgewicht	0,1 kg

Montage

Produktzertifizierungen	UL[RETURN]CSA
Umgebungstemperatur bei Betrieb	-25...70 °C
Umgebungstemperatur bei Lagerung	-40...85 °C
Vibrationsfestigkeit	25 gn Amplitude = +/- 2 mm (f = 10...55 Hz) entspricht IEC 60068-2-6
Stoßfestigkeit	50 gn für 11 ms entspricht IEC 60068-2-27

Verpackungseinheiten

VPE 1 Art	PCE
VPE 1 Menge	1
VPE 1 Höhe	2,600 cm
VPE 1 Breite	12,500 cm
VPE 1 Länge	14,100 cm
VPE 1 Gewicht	56,000 g
VPE 2 Art	S02
VPE 2 Menge	22
VPE 2 Höhe	15,000 cm
VPE 2 Breite	30,000 cm
VPE 2 Länge	40,000 cm
VPE 2 Gewicht	2,034 kg

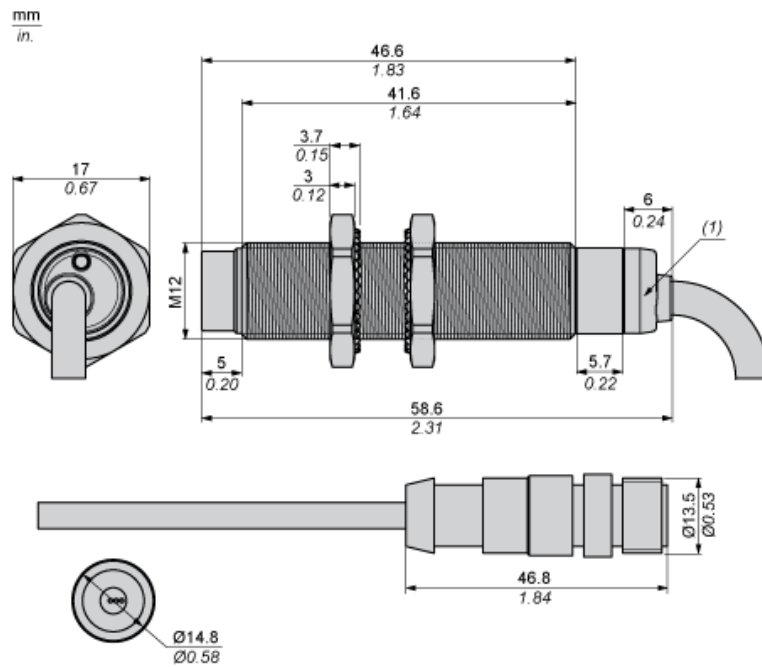
Nachhaltigkeit

Angebotsstatus nachhaltiges Produkt	Green Premium Produkt
REACH-Verordnung	REACH-Deklaration
EU-RoHS-Richtlinie	Übererfüllung der Konformität (außerhalb EU RoHS-Scope)
Quecksilberfrei	Ja
Informationen zu RoHS-Ausnahmen	Ja
Kreislaufwirtschafts-Profil	Entsorgungsinformationen

Vertragliche Gewährleistung

Garantie	18 months
----------	-----------

Abmessungen



(1) LED

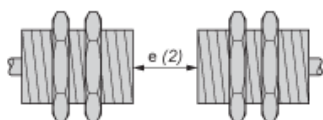
Mindestmontageabstände in mm

Nebeneinander



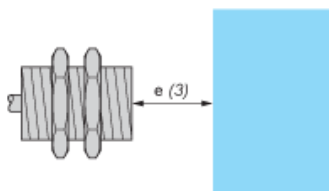
e(1)			
Bündiger Einbau		Nicht bündiger Einbau	
mm	in.	mm	in.
≥ 14	≥ 0,55	50	1,97

Gegenüber



e (2)			
Bündiger Einbau		Nicht bündiger Einbau	
mm	in.	mm	in.
≥ 50	≥ 1,97	100	3,94

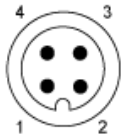
Gegenüber Metallumgebung



e (3)	
mm	in.
≥ 3,4	≥ 0,13

Schaltpläne

M12-Steckverbinder



PNP



- 1: (+)
- 2: Nicht angeschlossen
- 3: (-)
- 4: Ausgang NO