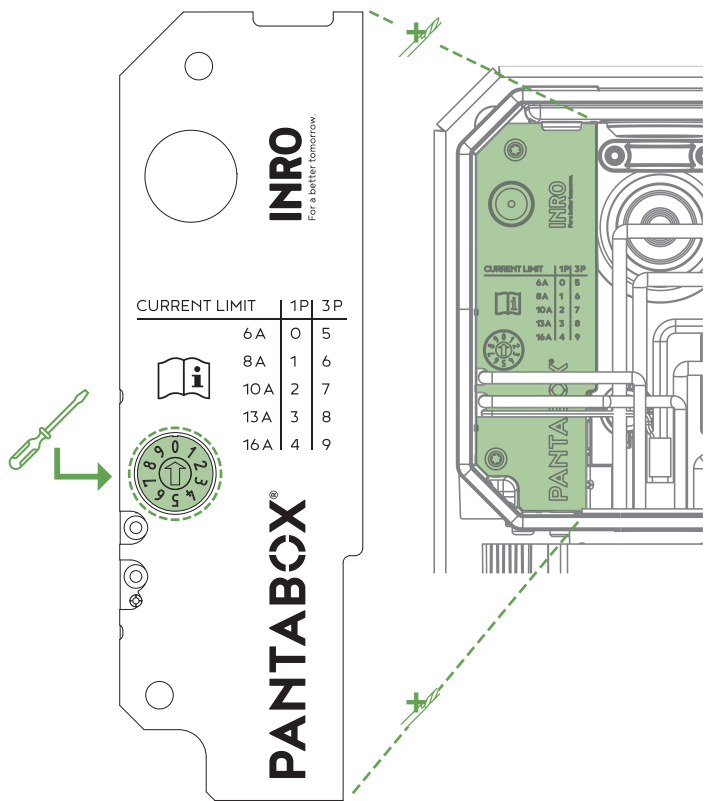
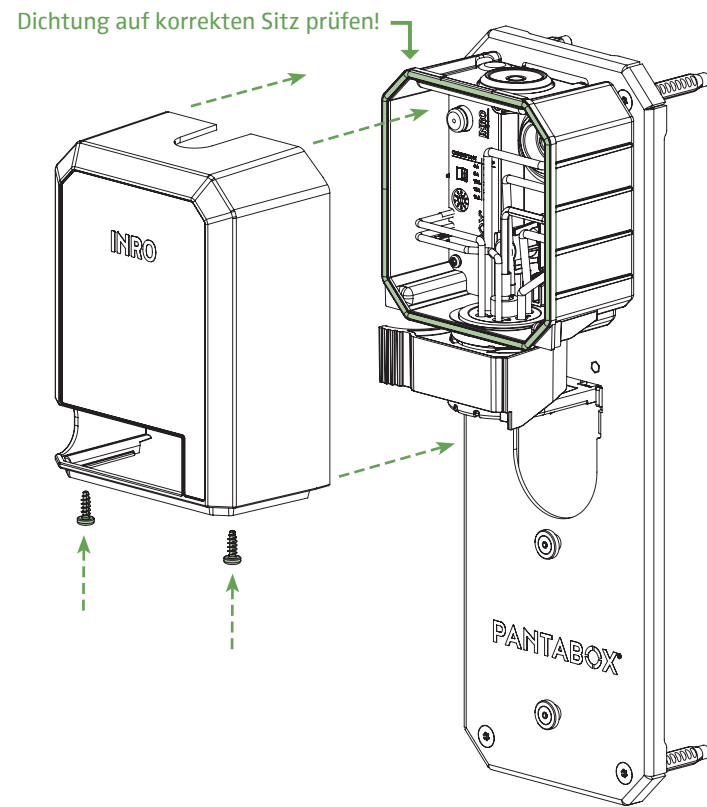


## 5 LADESTROM-LIMIT EINSTELLEN

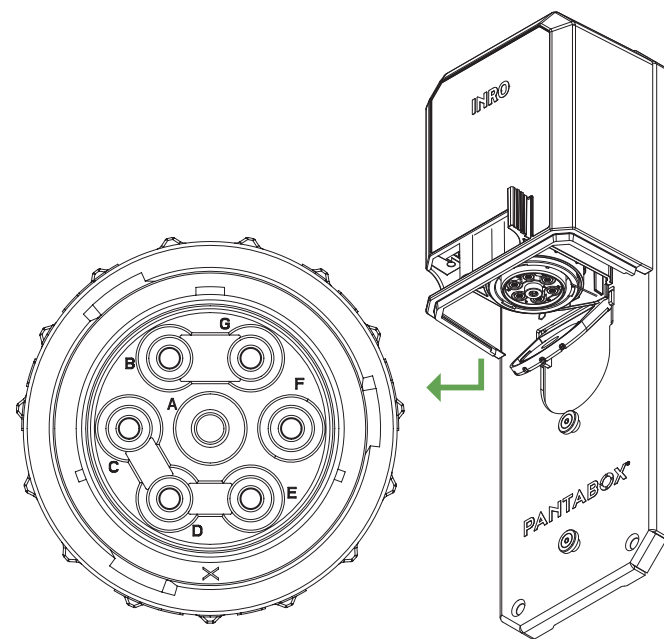


## 6 HAUBE MONTIEREN



Haube zuerst gerade auf Dichtung aufsetzen und durch Drücken am oberen Rand einschnappen lassen. Dann von unten verschrauben.

## 7 PRÜFUNG



ZUORDNUNG

Bezeichnung	Farbe der Ader	Kennzeichnung
A	Grün-Gelb	PE (Schutzleiter)
B	Blau	N (Neutralleiter)
C	Grau	L3
D	Weiß	Interne Verwendung
E	Rot	Interne Verwendung
F	Schwarz	L2
G	Braun	L1

INRO Elektrotechnik GmbH

Leiderer Straße 12

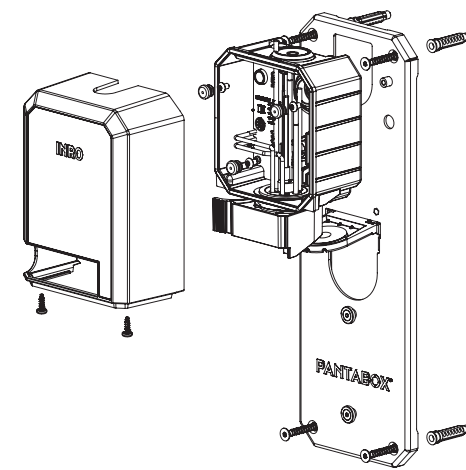
63811 Stockstadt [Germany]

T: +49 6027 2085-500

info@pantabox.de | www.pantabox.de



# PANTABOX®



## DOCKINGSTATION INSTALLATION GUIDE

9102114 | Stand 04-2023

INRO  
For a better tomorrow.

## ! WICHTIGE HINWEISE

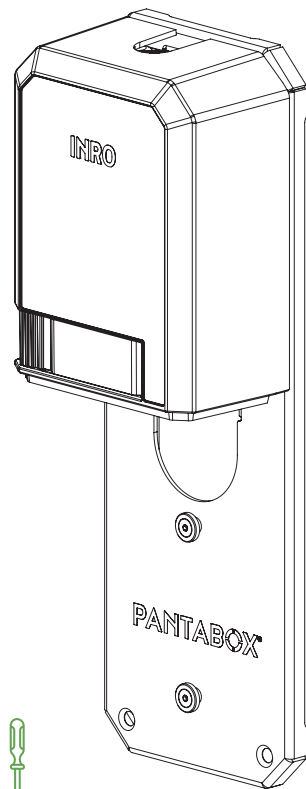
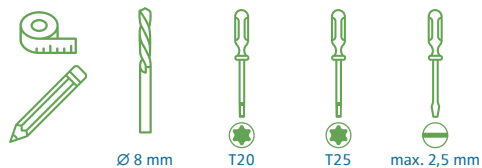
### [SICHERHEIT]

- Die Montage darf nur von einer qualifizierten Elektrofachkraft durchgeführt werden.
- Originalbetriebsanleitung beachten.
- Verbindung zum Stromnetz während der Installation trennen.

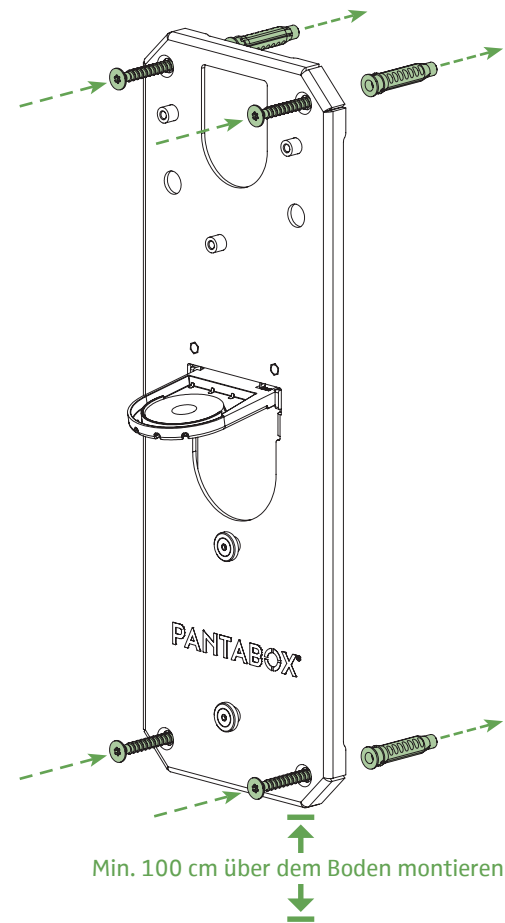
### [HAUSINSTALLATION]

- Anschlussleitung max.  $\varnothing$  6 mm<sup>2</sup>
- Absicherung Zuleitung max. 16 A
- Fehlerstromschutzschalter Typ A mit  $I_{\Delta n}$ =30 mA
- 230/400 V, 50 Hz

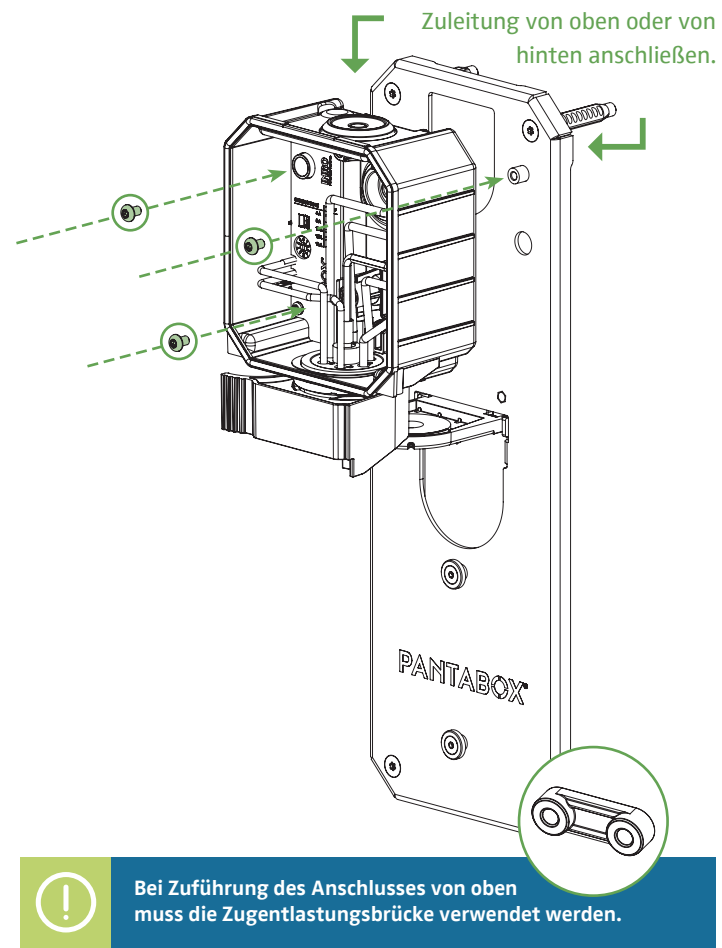
### [WERKZEUGE]



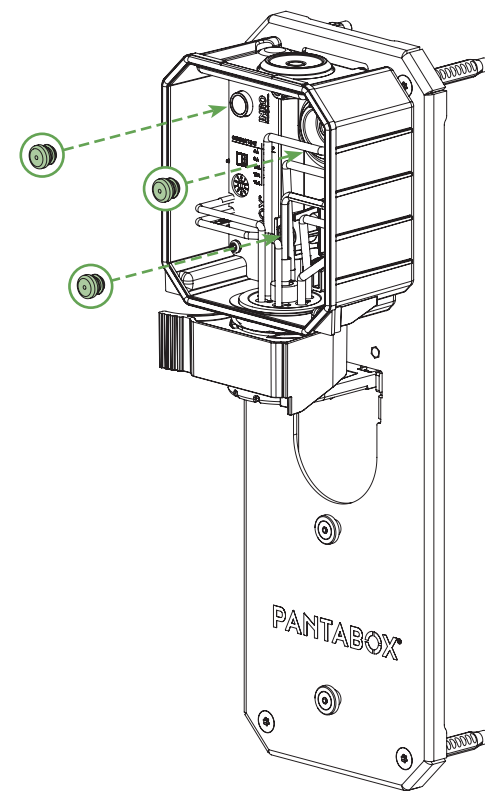
## 1 MONTAGEPLATTE ANBRINGEN



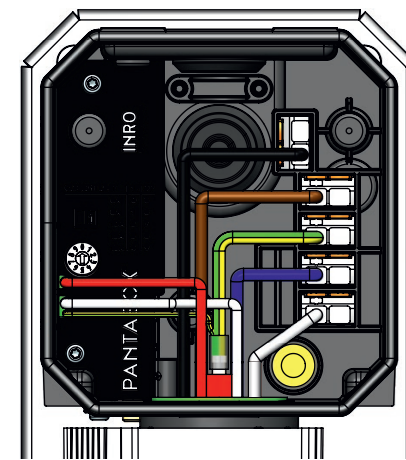
## 2 MONTAGE ELEKTRONIKMODUL



## 3 DICHTSTOPFEN EINSETZEN



## 4 ELEKTRONIKMODUL ANSCHLIESSEN



1-PHASIG	Bezeichnung	Farbe der Ader	Kennzeichnung
	Stromführender Leiter Phase 1	Braun	L1
	Neutralleiter	Blau	N
	Schutzleiter	Grün-Gelb	PE

3-PHASIG	Bezeichnung	Farbe der Ader	Kennzeichnung
	Stromführender Leiter Phase 1	Braun	L1
	Stromführender Leiter Phase 2	Schwarz	L2
	Stromführender Leiter Phase 3	Grau	L3
	Neutralleiter	Blau	N
	Schutzleiter	Grün-Gelb	PE

! Die Anschlussklemmen unbedingt in die dafür vorgesehenen Vertiefungen im Gehäuse einsetzen.