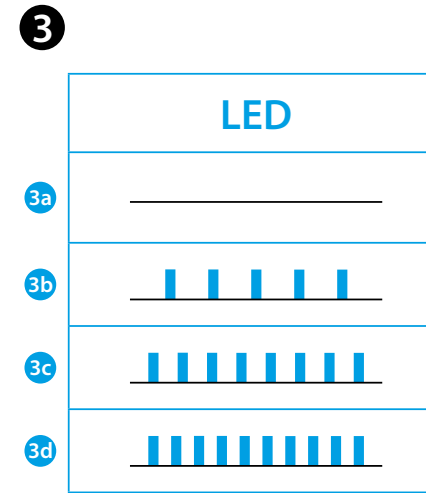
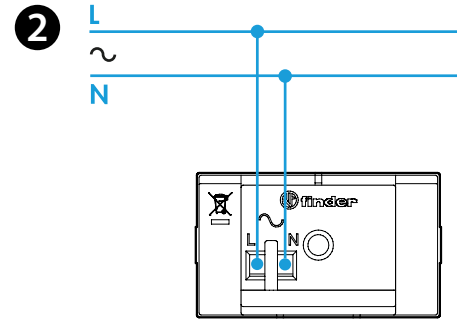
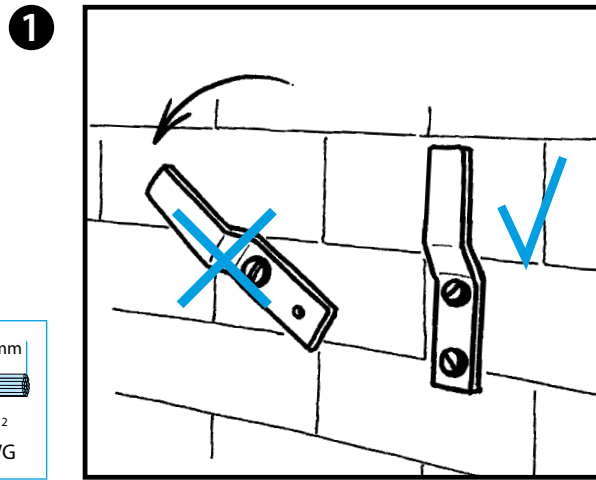
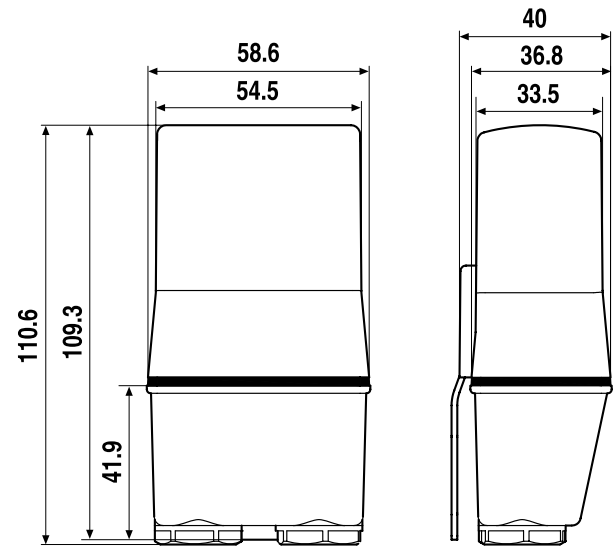




**012.BG**

|                           |                                    |
|---------------------------|------------------------------------|
| EN 60669-1 / EN 60669-2-1 |                                    |
|                           | <b>012.BG.8.230</b>                |
|                           | U <sub>N</sub> 230 V AC (50/60 Hz) |
|                           | U <sub>min</sub> 184 V AC          |
|                           | U <sub>max</sub> 253 V AC          |
| P 2 VA                    |                                    |
| IP54                      |                                    |

|        |  |  |
|--------|--|--|
|        |  |  |
| 0.8 Nm | (1x6/2x4) mm <sup>2</sup><br>(1x10/2x12) AWG | (1x4/2x2.5) mm <sup>2</sup><br>(1x10/2x14) AWG |



# DEUTSCH

## 012.BG.8.230 BLUETOOTH GPS-ANTENNE FÜR TYP 12.B2

Die Antenne Typ 012.BG synchronisiert Datum und Uhrzeit der Uhr vom Typ 12.B2 täglich um 4:30 Uhr.

Wenn die Antenne mit Strom versorgt wird, sucht sie die Satelliten für 2 Minuten.

Während dieser Zeit ist es möglich die Firmware zu aktualisieren. Sobald die Zeit abgelaufen ist, beginnt es Daten über Bluetooth zu senden.

Es ist möglich, alle 12.B2 innerhalb der Bluetooth-Reichweite zu synchronisieren.

Um zu überprüfen, ob die 12.B2 das Signal korrekt empfängt, lesen Sie bitte die Vorgehensweise im Handbuch der Zeitschaltuhr.

- 1 WANDMONTAGE**  
Installieren Sie die Antenne an einer Außenwand, vorzugsweise im Freien.
- 2 ANSCHLUSSBILD**
- 3 LED-ANZEIGE**
  - 3a Kein GPS-Signal (AUS)
  - 3b GPS-Signal gefunden (1 Hz)
  - 3c Direkte erzwungene Synchronisierung (2 Hz)
  - 3d Erzwungene Synchronisierung über 1Y.E8 (3 Hz)
- 4 VERWENDUNG EINES BLUETOOTH-REICHWEITENVERSTÄRKERS (OPTIONAL)**

