



## Hauptmerkmale

Baureihe	Harmony XB5
Produkt- oder Komponententyp	Kopf für Notstoppschalter
Produktbestimmung	Not-Aus-Taster
Kurzbezeichnung des Geräts	ZB5
Blendenmaterial	Dunkelgrauer Kunststoff
Typ des Frontelements	Standard
Montagedurchmesser	22 mm
Verkauf je unteilbare Menge	1
Form des Signaleinheitkopfes	Rund
Operatortyp	Auslösung und mechanische Verriegelung
Rückstellung	Schlüsselentriegelung
Betriebsprofil	Rot Pilz Ø 40 mm, unbeschriftet
Typ der Verriegelung	Schlüssel 458A
Schlüsselabzugposition	Mitte
Gerätedarstellung	Grundelement

## Zusatzmerkmale

CAD-Gesamtbreite	40 mm
CAD-Gesamthöhe	40 mm
CAD-Gesamttiefe	79 mm
Produktgewicht	0,071 kg
Mechanische Lebensdauer	300000 Zyklen
Stationsname	XALD 1 Ausschnitt XALK 1 Ausschnitt
Code für den elektrischen Aufbau	C7 für <4 Kontakte mit einfach Blöcke in Frontmontage C8 für <4 Kontakte mit einfach und doppelt Blöcke in Frontmontage C11 für <3 Kontakte mit einfach Blöcke in Frontmontage C15 für <1 Kontakte mit einfach Blöcke in Frontmontage SF1 für <3 Kontakte mit einfach Blöcke in Frontmontage SR1 für <3 Kontakte mit einfach Blöcke in rückseitige Montage C10 für <4 Kontakte mit einfach und doppelt Blöcke in Frontmontage
Kompatibilitätscode	ZB5

## Montage

Beschichtung	TH
Umgebungstemperatur bei Lagerung	-40...70 °C
Umgebungstemperatur bei Betrieb	-40...70 °C
Überspannungskategorie	Klasse II entspricht IEC 60536
Schutzart (IP)	IP66 entspricht IEC 60529 IP67 IP69 IP69K
Schutzart (NEMA)	NEMA 13 NEMA 4X
Widerstandsfähigkeit gegen Hochdruckreiniger	7000000 Pa bei 55 °C, Entfernung: 0,1 m

Schutzart (IK)	IK03 entspricht IEC 50102
Normen	JIS C8201-5-1 EN/IEC 60204-1 UL 508 EN/IEC 60947-5-5 GB 14048.5 EN/IEC 60947-5-1 EN/ISO 13850 IEC 60364-5-53 EN/IEC 60947-5-4 CSA C22.2 Nr. 14 EN/IEC 60947-1 JIS C8201-1
Produktzertifizierungen	LROS (Lloyds register of shipping)[RETURN]CSA[RETURN]BV[RETURN]JUL-gelistet[RETURN]GL[RETURN]DNV
Vibrationsfestigkeit	5 gn (f= 2...500 Hz) entspricht IEC 60068-2-6
Stoßfestigkeit	30 gn (Dauer = 18 ms) für Sinushalbwellenbeschleunigung entspricht IEC 60068-2-27 50 gn (Dauer = 11 ms) für Sinushalbwellenbeschleunigung entspricht IEC 60068-2-27

## Verpackungseinheiten

VPE 1 Art	PCE
VPE 1 Menge	1
VPE 1 Höhe	8,8 cm
VPE 1 Breite	4,4 cm
VPE 1 Länge	5,4 cm
VPE 1 Gewicht	71,0 g

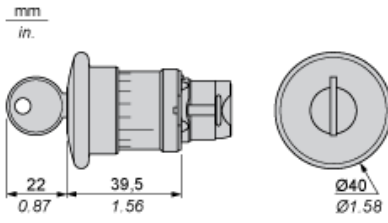
## Nachhaltigkeit

Angebotsstatus nachhaltiges Produkt	Green Premium Produkt
REACH-Verordnung	<a href="#">REACH-Deklaration</a>
EU-RoHS-Richtlinie	Übererfüllung der Konformität (außerhalb EU RoHS-Scope)
Quecksilberfrei	Ja
RoHS-Richtlinie für China	<a href="#">RoHS-Erklärung Für China</a>
Informationen zu RoHS-Ausnahmen	<a href="#">Ja</a>
Umweltproduktdeklaration	<a href="#">Produktumweltprofil</a>
Kreislaufwirtschafts-Profil	<a href="#">Entsorgungsinformationen</a>

## Vertragliche Gewährleistung

Garantie	18 months
----------	-----------

Abmessungen



Schalttafelausschnitte für Drucktaster, Schalter und Meldeleuchten (fertige Bohrungen, installationsbereit)

Anschluss per Schraubklemmen oder Leiterplatte



- (1) Durchmesser auf fertiger Schalttafel oder Montagehalterung
- (2) Für Wahlschalter und Notausschalter wird eine verdrehsichere Platte des Typs ZB5AZ902 empfohlen.
- (3)  $\varnothing 22,5$  mm empfohlen ( $\varnothing 22,3 \text{ }_0^{+0,4}$ ) /  $\varnothing 0.89$  in. empfohlen ( $\varnothing 0.88 \text{ in. }_0^{+0.016}$ )

Anschlüsse	a in mm	a in in.	b in mm	b in in.
Per Schraubklemmen oder Steckanschluss	40	1.57	30	1.18
Per Faston-Steckverbinder	45	1.77	32	1.26
Auf Leiterplatte	30	1.18	30	1.18

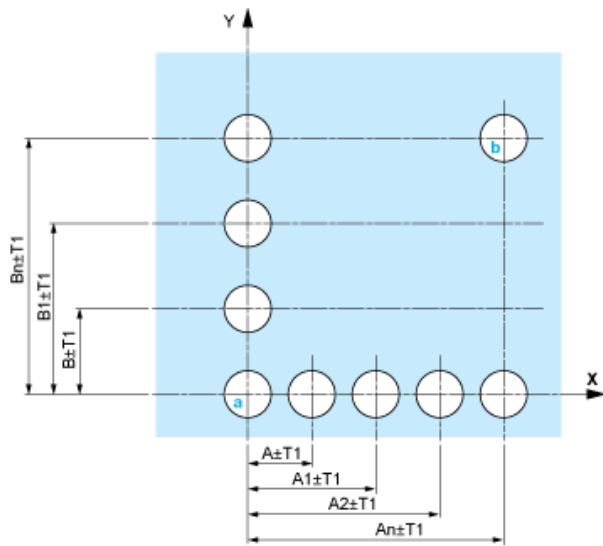
Details zur Aussparung der Haltevorrichtung



- (1) Durchmesser auf fertiger Schalttafel oder Montagehalterung
- (2) Für Wahlschalter und Notausschalter wird eine verdrehsichere Platte des Typs ZB5AZ902 empfohlen.
- (3)  $\varnothing 22,5$  mm empfohlen ( $\varnothing 22,3 \text{ }_0^{+0,4}$ ) /  $\varnothing 0.89$  in. empfohlen ( $\varnothing 0.88 \text{ in. }_0^{+0.016}$ )

Drucktaster, Schalter und Leuchtmelder für den Leiterplattenanschluss

## Schalttafelausschnitte (Ansicht anwenderseitig)



A : 30 mm min. / 1,18 in. min.  
 B : 40 mm min. / 1,57 in. min.

## Bohrungen der Leiterplatte (Ansicht Elektroblock)

Abmessungen in mm



A : 30 mm min.  
 B : 40 mm min.

Abmessungen in in.



A : 1,18 in. min.  
B : 1,57 in. min.

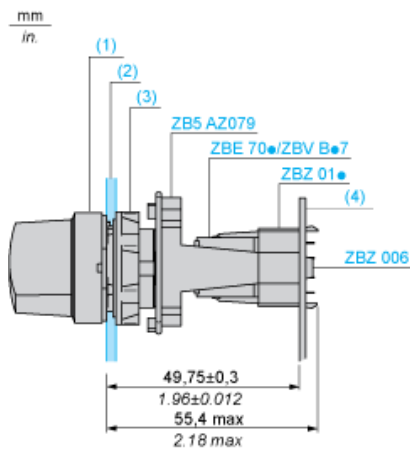
### Allgemeine Toleranzen von Montageplatte und Leiterplatte

Die Summe der Toleranzen darf 0,3 mm / 0,012 in. nicht überschreiten.  $T1 + T2 = \max. 0,3 \text{ mm}$

### Vorsichtsmaßnahmen bei der Installation

- Minimale Stärke der Leiterplatte: 1,6 mm / 0,06 in.
- Durchmesser der Bohrung: 22,4 mm  $\pm$  0,1 / 0,88 in.  $\pm$  0,004
- Orientierung des Befestigungsflansches ZB5AZ009:  $\pm 2^\circ 30'$  (außer den mit a und b gekennzeichneten Bohrungen).
- Maximales Anzugsmoment der Schrauben ZBZ006: max. 0,6 Nm (5,3 lbf-in)
- Es ist ein Befestigungsflansch ZB5AZ079 mit Befestigungsschrauben vorzusehen:
  - alle 90 mm / 3,54 in. in der Horizontalen (X) und alle 120 mm / 4,72 in. in der Vertikalen (Y).
  - mit jedem Auswahlshalterkopf (ZB5AD•, ZB5AJ•, ZB5AG•).

Die Bohrungsabstände mit den Markierungen a und b liegen einander diagonal gegenüber und müssen den Bohrungsabständen 4 und 5 entsprechen.



- (1) Kopf ZB5AD•  
 (2) Schalttafel  
 (2) Mutter  
 (4) Leiterplatte

## Montage des Adapters (Sockel) ZBZ01•

- 1 2 Langlochbohrungen für Befestigungsschrauben ZBZ006
- 2 1 Bohrung  $\varnothing 2,4 \text{ mm} \pm 0,05 / 0,09 \text{ in.} \pm 0,002$  für die Zentrierung des Adapters ZBZ01•
- 3 8 × Bohrungen  $\varnothing 1,2 \text{ mm} / 0,05 \text{ in.}$
- 4 1 Bohrung  $\varnothing 2,9 \text{ mm} \pm 0,05 / 0,11 \text{ in.} \pm 0,002$  zur Ausrichtung der Leiterplatte (mit Bohrung a)
- 5 1 Langlochbohrung zur Ausrichtung der Leiterplatte (mit Bohrung b)
- 6 4 Bohrungen  $\varnothing 2,4 \text{ mm} / 0,09 \text{ in.}$  zum Aufrasten des Adapters ZBZ01•

Die Abmessungen  $An + 18,1$  gehören zu den Bohrungen  $\varnothing 2,4 \text{ mm} \pm 0,05 / 0,09 \text{ in.} \pm 0,002$  für die Zentrierung des Adapters ZBZ01•.

---

Elektrische Zusammensetzung entsprechend dem Code C7

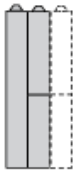
---



---

Elektrische Zusammensetzung entsprechend dem Code C8

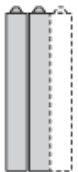
---



---

Elektrische Zusammensetzung entsprechend dem Code C10

---



---

Elektrische Zusammensetzung entsprechend den Codes C9, C11, SF1 und SR1

---

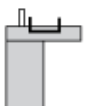


---

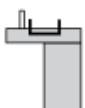
Elektrische Zusammensetzung entsprechend dem Code C15

---

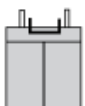
1 N/O



1 N/C



1 N/O + N/C oder 1 N/O + N/O oder 1 N/C + N/C





## Legende

---

Einzelkontakt



Doppelkontakt



Leuchtbereich



Mögliche Position

