



Hauptmerkmale

Baureihe	Modicon TM3
Produkt- oder Komponententyp	Digitales Ausgangsmodul
Kompatible Produktfamilie	Modicon M241 Modicon M251 Modicon M221 Modicon M262
Diskreter Ausgangstyp	Transistor
Anzahl digitale Ausgänge	16
Diskrete Ausgangslogik	Positive Logik (Source)
Diskrete Ausgangsspannung	24 V DC für Transistorausgang
Diskreter Ausgangsstrom	500 mA für Transistorausgang

Zusatzmerkmale

Diskrete E/A-Nummer	16
Stromaufnahme	5 mA bei 5 V DC bei über Busstecker (in Zustand off) 0 mA bei 24 V DC bei über Busstecker (in Zustand off) 15 mA bei 5 V DC bei über Busstecker (in Zustand on) 20 mA bei 24 V DC bei über Busstecker (in Zustand on)
Reaktionszeit	450 µs (einschalten) 450 µs (ausschalten)
Max. Leckstrom	0,1 mA für Transistorausgang
Max. Spannungsabfall	<0,4 V
Max. Wolframlast	<3 W für Transistorausgang
Lokale Signalisierung	1 LED pro Kanal (grün) für Ausgangsstatus
Elektrische Verbindung	10 1,5 mm ² abnehmbare Federklemmenleiste mit Rasterabstand 3,81 mm Einstellung für Ausgänge
Maximaler Kabelabstand zwischen Geräten	Ungeschirmtes Kabel: <30 m für Transistorausgang
Isolation	Zwischen Ausgang und interner Logik bei 500 V AC Nicht isoliert zwischen Ausgängen
Beschriftung	CE
Montagehalterung	Zylinderkopf Typ TH35-15 Schiene entspricht IEC 60715 Hutschiene TH35-7.5 Schiene entspricht IEC 60715 Blech o Tafel m Befestigung
Höhe	90 mm
Tiefe	84,6 mm
Breite	27,4 mm
Produktgewicht	0,11 kg

Das vorliegende Dokument beinhaltet allgemeine Beschreibungen und/oder technische Eigenschaften der Leistungsfähigkeit der hierin enthaltenen Produkte. Anhand des vorliegenden Dokuments soll nicht die Eignung und Zuverlässigkeit dieser Produkte für bestimmte Benutzeranwendungen festgelegt werden. Es stellt auch keinen Ersatz dafür dar. Es obliegt dem Benutzer oder Integrator, eine vollständige und zweckmäßige Risikoabschätzung sowie eine Bewertung und Prüfung der Produkte hinsichtlich ihres entsprechenden Einsatzes durchzuführen. Schneider Electric Industries SAS und die entsprechenden Tochter- oder Konzerngesellschaften übernehmen nicht die Haftung für den missbräuchlichen Gebrauch der hier enthaltenen Informationen.

Montage

Normen	IEC 61131-2
Produktzertifizierungen	cULus[RETURN]CE[RETURN]UKCA[RETURN]RCM[RETURN]EAC[RETURN]cULus HazLoc
Widerstandsfähigkeit gegen elektrostatische Entladung	8 kV in der Luft entspricht IEC 61000-4-2 4 kV bei Kontakt entspricht IEC 61000-4-2
Widerstandsfähigkeit gegen elektromagnetische Felder	10 V/M 80 MHz - 1 GHz entspricht IEC 61000-4-3 3 V/M 1,4 - 2 GHz entspricht IEC 61000-4-3 1 V/m 2 GHz - 3 GHz entspricht IEC 61000-4-3
Widerstandsfähigkeit gegen Magnetfelder	30 A/m 50/60 Hz entspricht IEC 61000-4-8
Widerstandsfähigkeit gegen kurze Störsignale	1 kV für E/A entspricht IEC 61000-4-4
Stoßspannungsfestigkeit	1 kV E/A Gleichtakt entspricht IEC 61000-4-5 DC
Widerstandsfähigkeit gegen geleitete Störungen, bedingt durch Radiofrequenzen	10 V 0,15 - 80 MHz entspricht IEC 61000-4-6 3 V Festfrequenz (2, 3, 4, 6,2, 8,2, 12,6, 16,5, 18,8, 22, 25 MHz) entspricht Marine-Spezifikation (LR, ABS, DNV, GL)
Elektromagnetische Emission	Ausgestrahlte Emissionen - Teststufe: 40 dBµV/m QP Klasse A (10 m) bei 30... 230 MHz entspricht IEC 55011 Ausgestrahlte Emissionen - Teststufe: 47 dBµV/m QP Klasse A (10 m) bei 230... 1000 MHz entspricht IEC 55011
Umgebungstemperatur bei Betrieb	-10...35 °C senkrechter Einbau -10...55 °C waagerechter Einbau
Umgebungstemperatur bei Lagerung	-25...70 °C
Relative Luftfeuchtigkeit	10...95 %, Betauung nicht zulässig (in operation) 10...95 %, Betauung nicht zulässig (bei Lagerung)
Schutzart (IP)	IP20 mit montierter Abdeckung
Verschmutzungsgrad	2
Betriebshöhe	0 - 2.000 m
Aufbewahrungshöhe	0...3000 m
Vibrationsfestigkeit	3,5 mm bei 5...8,4 Hz auf DIN-Schiene 3 gn bei 8,4...150 Hz auf DIN-Schiene 3,5 mm bei 5...8,4 Hz auf Schalttafel 3 gn bei 8,4...150 Hz auf Schalttafel
Stoßfestigkeit	15 gn für 11 ms

Verpackungseinheiten

VPE 1 Art	PCE
VPE 1 Menge	1
VPE 1 Höhe	7,5 cm
VPE 1 Breite	12,5 cm
VPE 1 Länge	10,5 cm
VPE 1 Gewicht	245,0 g
VPE 2 Art	S04
VPE 2 Menge	42
VPE 2 Höhe	30 cm
VPE 2 Breite	40 cm
VPE 2 Länge	60 cm
VPE 2 Gewicht	11,273 kg
VPE 3 Art	P12
VPE 3 Menge	504
VPE 3 Höhe	105 cm
VPE 3 Breite	120 cm
VPE 3 Länge	80 cm
VPE 3 Gewicht	124 kg

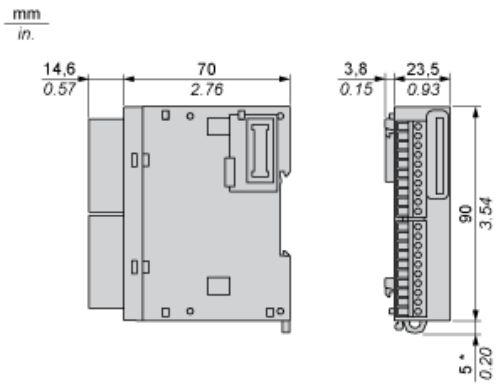
Nachhaltigkeit

Angebotsstatus nachhaltiges Produkt	Green Premium Produkt
REACH-Verordnung	REACH-Deklaration
EU-RoHS-Richtlinie	Übererfüllung der Konformität (außerhalb EU RoHS-Scope) EU-RoHS-Deklaration
Frei von giftigen Schwermetallen	Ja
Quecksilberfrei	Ja
RoHS-Richtlinie für China	RoHS-Erklärung Für China
Informationen zu RoHS-Ausnahmen	Ja
Umweltproduktdeklaration	Produktumweltprofil
Kreislaufwirtschafts-Profil	Entsorgungsinformationen
WEEE	Das Produkt muss entsprechend bestimmter Hinweise auf Märkten der Europäischen Union entsorgt werden und darf nicht in Haushaltsabfälle gelangen.
PVC-frei	Ja

Vertragliche Gewährleistung

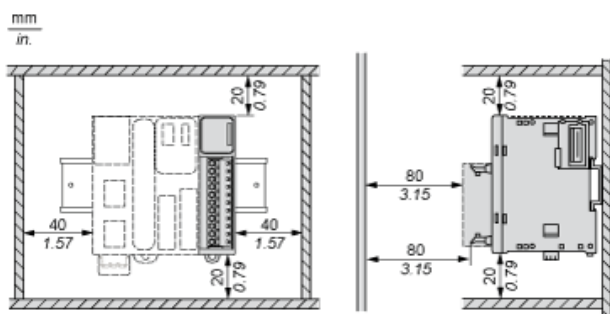
Garantie	18 Monate
----------	-----------

Abmessungen



(*) 8,5 mm (0.33 in) bei herausgezogener Klemme.

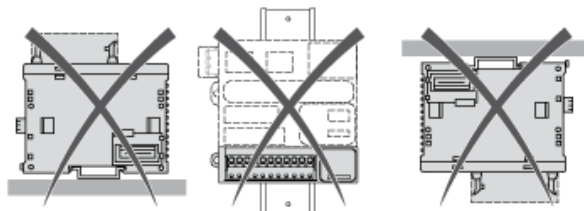
Platzbedarf



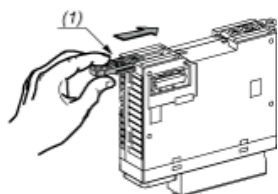
Montage auf einer Schiene



Falsche Montageposition

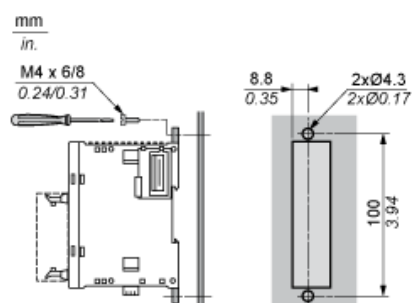


Montage auf einer Schalttafel



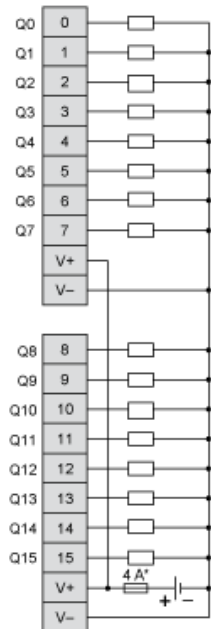
(1) Montieren eines Montagebandes

Anordnung der Montagelöcher



Digitales Transistor-Ausgangsmodul (16 Kanäle, Source)

Verdrahtungsplan



(*) Sicherung Typ T