



Hauptmerkmale

Baureihe	Modicon TM5
Produkt- oder Komponententyp	Analoges Eingangsmodul
Anzahl der Analogeingänge	2
Messeingänge	Thermoelement - 210-1200 °C mit Thermoelement J Thermoelement - 270-1300 °C mit Thermoelement N Thermoelement - 270-1372 °C mit Thermoelement K Thermoelement - 50-1768 °C mit Thermoelement S
Auflösung des Analogeingangs	16 bits

Zusatzmerkmale

Kompatible Produktfamilie	Modicon M258 Modicon LMC058
Produktkompatibilität	Logik-Controller Motion controller
Messgenauigkeit	0,1 °C
Farbe	Weiß
Eingangsfiltrung	1 - 66,7 ms softwareseitig konfigurierbar
Messfehler	+/- 0,1 % der Gesamtskala - 210-1200 °C Thermoelement J bei 25°C ± 0,11 % Messbereichsendwert - 270-1300 °C Thermoelement N bei 25°C ± 0,11 % Messbereichsendwert - 270-1372 °C Thermoelement K bei 25°C ± 0,17 % Messbereichsendwert - 50-1768 °C Thermoelement S bei 25°C
Temperaturkoeffizient	0,01 %SEW/°C, Analogeingangsart: Thermoelement
Nichtlinearität	+/- 0,001 %SEW, Analogeingangsart: Thermoelement
Kabeltyp	Abgeschirmtes Kabel
Isolierung	Keine galvanische Trennung zwischen den Kanälen Isolationsspannung zwischen Kanal und Bus 500 Veff. AC
Versorgung	Intern
[UH,nom] Bemessungsbetriebsspannung	24 V DC -15-20 %
Gleichtaktunterdrückung	> 70 dB
Lokale Signalisierung	1 LED grün für Stromversorgung 1 LED rot für Stromversorgung 2 LEDs grün für Eingangsstatus
Leistungsaufnahme	2 mA bei 5 V DC Bus 30 mA bei 24 V DC Ein-/Ausgang
Max. Verlustleistung in W	0,73 W
Beschriftung	CE
Produktgewicht	0,025 kg

Das vorliegende Dokument beinhaltet allgemeine Beschreibungen und/oder technische Eigenschaften der herein enthaltenen Produkte. Anhand des vorliegenden Dokuments soll nicht die Eignung und Zuverlässigkeit dieser Produkte für bestimmte Benutzeranwendungen festgelegt werden. Es stellt auch keinen Ersatz dafür dar. Es obliegt dem Benutzer oder Integrator, eine vollständige und zweckmäßige Risikoabschätzung sowie eine Bewertung und Prüfung der Produkte hinsichtlich ihres entsprechenden Einsatzes durchzuführen. Schneider Electric Industries SAS und die entsprechenden Tochter- oder Konzerngesellschaften übernehmen nicht die Haftung für den missbräuchlichen Gebrauch der hier enthaltenen Informationen.

Montage

Normen	UL 508 CSA C22.2 No 142 CSA C22.2 Nr. 213 IEC 61131-2
Produktzertifizierungen	CSA[RETURN]GOST-R[RETURN]C-Tick[RETURN]cULus
Umgebungstemperatur bei Betrieb	0...55 °C ohne Leistungsminderung (waagerechter Einbau) 0...60 °C mit Leistungsminderungsfaktor (waagerechter Einbau) 0...50 °C (senkrechter Einbau)
Umgebungstemperatur bei Lagerung	-25...70 °C
Relative Feuchtigkeit	5...95 % Betauung nicht zulässig
Schutzart (IP)	IP20 entspricht IEC 61131-2
Verschmutzungsgrad	2 entspricht IEC 60664
Betriebshöhe	0 - 2.000 m
Aufbewahrungshöhe	0...3000 m
Vibrationsfestigkeit	1 gn bei 8,4...150 Hz auf DIN-Schiene 3,5 mm bei 5...8,4 Hz auf DIN-Schiene
Stoßfestigkeit	15 gn für 11 ms
Widerstandsfähigkeit gegen elektrostatische Entladung	4 kV bei Kontakt entspricht IEC 61000-4-2 8 kV in der Luft entspricht IEC 61000-4-2
Widerstandsfähigkeit gegen elektromagnetische Felder	1 V/m 2 - 2,7 GHz entspricht IEC 61000-4-3 10 V/m 80 - 2.000 MHz entspricht IEC 61000-4-3
Widerstandsfähigkeit gegen kurze Störsignale	1 kV (E/A) entspricht IEC 61000-4-4 1 kV (abgeschirmtes Kabel) entspricht IEC 61000-4-4 2 kV (Energieversorgungsleitungen) entspricht IEC 61000-4-4
Stoßspannungsfestigkeit	0,5 kV Differentialbetrieb entspricht IEC 61000-4-5 1 kV Gleichtakt entspricht IEC 61000-4-5
Elektromagnetische Verträglichkeit	EN/IEC 61000-4-6
Strahl-/leitungsgeb. Störung	CISPR11

Verpackungseinheiten

VPE 1 Art	PCE
VPE 1 Menge	1
VPE 1 Höhe	2,000 cm
VPE 1 Breite	6,000 cm
VPE 1 Länge	10,500 cm
VPE 1 Gewicht	41,000 g
VPE 2 Art	S02
VPE 2 Menge	97
VPE 2 Höhe	15,000 cm
VPE 2 Breite	30,000 cm
VPE 2 Länge	40,000 cm
VPE 2 Gewicht	4,263 kg

Nachhaltigkeit

Angebotsstatus nachhaltiges Produkt	Green Premium Produkt
REACH-Verordnung	REACH-Deklaration
Frei von REACH-SVHC	Ja
EU-RoHS-Richtlinie	Übererfüllung der Konformität (außerhalb EU RoHS-Scope) EU-RoHS-Deklaration
Frei von giftigen Schwermetallen	Ja
Quecksilberfrei	Ja
RoHS-Richtlinie für China	RoHS-Erklärung Für China
Informationen zu RoHS-Ausnahmen	Ja
Umweltproduktdeklaration	Produktumweltprofil
Kreislaufwirtschafts-Profil	Entsorgungsinformationen

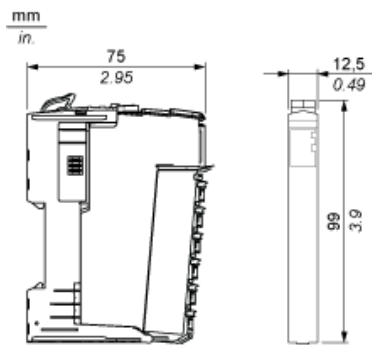
WEEE	Das Produkt muss entsprechend bestimmter Hinweise auf Märkten der Europäischen Union entsorgt werden und darf nicht in Haushaltsabfälle gelangen.
PVC-frei	Ja

Vertragliche Gewährleistung

Garantie	18 months
----------	-----------

TM5-Slice

Abmessungen

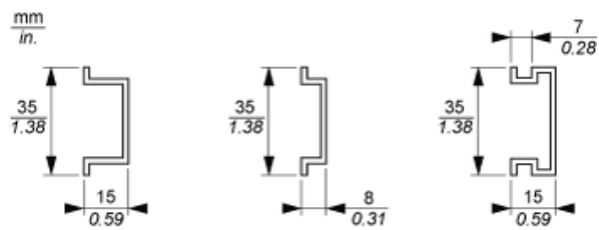


TM5-System

Platzbedarf



Montage auf einer DIN-Schiene



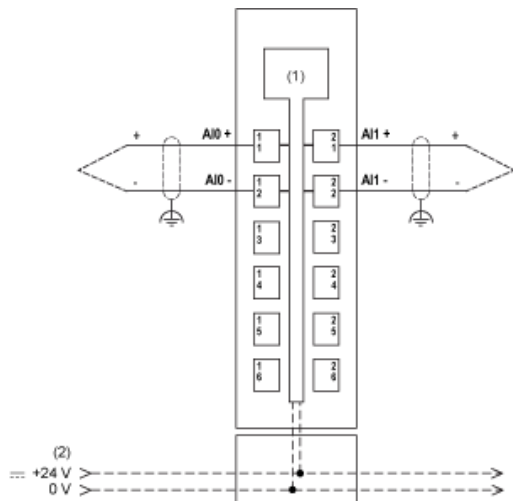
TM5-System Verdrahtungsempfehlungen

Mit den abnehmbaren Federklemmenleisten zu verwendende Drahtgrößen

mm in.				
mm ²	0,08...2,5	0,25...2,5	0,25...1,5	2 x 0,25...2 x 0,75
AWG	28...14	24...14	24...16	2 x 24...2 x 18

Elektronikmodul 2AI Thermoelement J/K/N/S, 16 Bit

Verdrahtungsplan

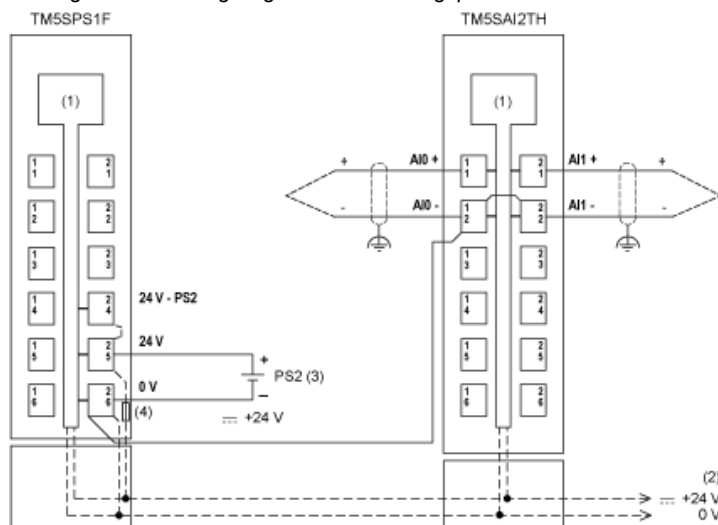


- (1) Interne Elektronik
- (2) In die Busbasen integriertes 24-VDC-E/A-Leistungssegment

Keramik-Heizelement mit integrierten Thermoelementen

Brummspannungseffekte verursachen u. U. Messfehler.

Die folgende Abbildung zeigt den Verdrahtungsplan mit einem PDM:



- (1) Interne Elektronik
- (2) In die Busbasen integriertes 24-VDC-E/A-Leistungssegment
- (3) PS2: Externe isolierte SELV-Spannungsversorgung 24 VDC begrenzt auf 200 VA zur Konformität mit UL 508 bzw. begrenzt auf 150 VA zur Konformität mit CSA 22.2, Nr. 142.
- (4) Integrierte Sicherung Typ T, träge, 6,3 A, 250 V, austauschbar