



Hauptmerkmale

Baureihe	Modicon TM3
Produkt- oder Komponententyp	Digitales Ausgangsmodul
Kompatible Produktfamilie	Modicon M241 Modicon M251 Modicon M221 Modicon M262
Diskreter Ausgangstyp	Transistor
Anzahl digitale Ausgänge	32
Diskrete Ausgangslogik	Positive Logik (Source)
Diskrete Ausgangsspannung	24 V DC für Transistorausgang
Diskreter Ausgangsstrom	100 mA für Transistorausgang

Zusatzmerkmale

Diskrete E/A-Nummer	32
Stromaufnahme	5 mA bei 5 V DC bei über Busstecker (in Zustand off) 0 mA bei 24 V DC bei über Busstecker (in Zustand off) 25 mA bei 5 V DC bei über Busstecker (in Zustand on) 40 mA bei 24 V DC bei über Busstecker (in Zustand on)
Reaktionszeit	450 µs (einschalten) 450 µs (ausschalten)
Max. Leckstrom	0,1 mA für Transistorausgang
Max. Spannungsabfall	<0,4 V
Max. Wolframlast	<1,2 W für Transistorausgang
Lokale Signalisierung	1 LED pro Kanal (grün) für Ausgangsstatus
Elektrische Verbindung	HE 10-Stecker für Ausgänge
Maximaler Kabelabstand zwischen Geräten	Ungeschirmtes Kabel: <5 m für Transistorausgang
Isolation	Zwischen Ausgang und interner Logik bei 500 V AC Nicht isoliert zwischen Ausgängen
Beschriftung	CE
Montagehalterung	Zylinderkopf Typ TH35-15 Schiene entspricht IEC 60715 Hutschiene TH35-7.5 Schiene entspricht IEC 60715 Blech o Tafel m Befestz
Höhe	90 mm
Tiefe	81,3 mm
Breite	33,5 mm
Produktgewicht	0,112 kg

Montage

Normen	IEC 61131-2
Produktzertifizierungen	cULus[RETURN]CE[RETURN]UKCA[RETURN]RCM[RETURN]EAC[RETURN]cULus HazLoc
Widerstandsfähigkeit gegen elektrostatische Entladung	8 kV in der Luft entspricht IEC 61000-4-2 4 kV bei Kontakt entspricht IEC 61000-4-2
Widerstandsfähigkeit gegen elektromagnetische Felder	10 V/m 80 MHz - 1 GHz entspricht IEC 61000-4-3 3 V/m 1,4 - 2 GHz entspricht IEC 61000-4-3 1 V/m 2 GHz - 3 GHz entspricht IEC 61000-4-3
Widerstandsfähigkeit gegen Magnetfelder	30 A/m 50/60 Hz entspricht IEC 61000-4-8

Widerstandsfähigkeit gegen kurze Störsignale	1 kV für E/A entspricht IEC 61000-4-4
Stoßspannungsfestigkeit	1 kV E/A Gleichtakt entspricht IEC 61000-4-5 DC
Widerstandsfähigkeit gegen geleitete Störungen, bedingt durch Radiofrequenzen	10 V 0,15 - 80 MHz entspricht IEC 61000-4-6 3 V Festfrequenz (2, 3, 4, 6,2, 8,2, 12,6, 16,5, 18,8, 22, 25 MHz) entspricht Marine-Spezifikation (LR, ABS, DNV, GL)
Elektromagnetische Emission	Ausgestrahlte Emissionen - Teststufe: 40 dBµV/m QP Klasse A (10 m) bei 30... 230 MHz entspricht IEC 55011 Ausgestrahlte Emissionen - Teststufe: 47 dBµV/m QP Klasse A (10 m) bei 230... 1000 MHz entspricht IEC 55011
Umgebungstemperatur bei Betrieb	-10...35 °C senkrechter Einbau -10...55 °C waagerechter Einbau
Umgebungstemperatur bei Lagerung	-25...70 °C
Relative Luftfeuchtigkeit	10...95 %, Betauung nicht zulässig (in operation) 10...95 %, Betauung nicht zulässig (bei Lagerung)
Schutzart (IP)	IP20 mit montierter Abdeckung
Verschmutzungsgrad	2
Betriebshöhe	0 - 2.000 m
Aufbewahrungshöhe	0...3000 m
Vibrationsfestigkeit	3,5 mm bei 5...8,4 Hz auf DIN-Schiene 3 gn bei 8,4...150 Hz auf DIN-Schiene 3,5 mm bei 5...8,4 Hz auf Schalttafel 3 gn bei 8,4...150 Hz auf Schalttafel
Stoßfestigkeit	15 gn für 11 ms

Verpackungseinheiten

VPE 1 Art	PCE
VPE 1 Menge	1
VPE 1 Höhe	7,525 cm
VPE 1 Breite	10,661 cm
VPE 1 Länge	12,89 cm
VPE 1 Gewicht	220,0 g
VPE 2 Art	CAR
VPE 2 Menge	42
VPE 2 Höhe	29,6 cm
VPE 2 Breite	39,6 cm
VPE 2 Länge	56,4 cm
VPE 2 Gewicht	10,32 kg
VPE 3 Art	P12
VPE 3 Menge	504
VPE 3 Höhe	75 cm
VPE 3 Breite	120 cm
VPE 3 Länge	80 cm
VPE 3 Gewicht	138,4 kg

Nachhaltigkeit

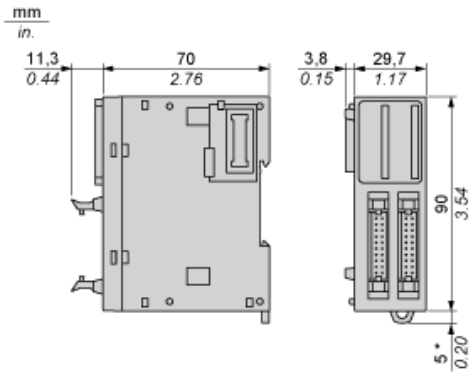
Angebotsstatus nachhaltiges Produkt	Green Premium Produkt
REACH-Verordnung	 REACH-Deklaration
EU-RoHS-Richtlinie	Übereerfüllung der Konformität (außerhalb EU RoHS-Scope)  EU-RoHS-Deklaration
Frei von giftigen Schwermetallen	Ja
Quecksilberfrei	Ja
RoHS-Richtlinie für China	 RoHS-Erklärung Für China
Informationen zu RoHS-Ausnahmen	 Ja
Umweltproduktdeklaration	 Produktumweltprofil
Kreislaufwirtschafts-Profil	 Entsorgungsinformationen

WEEE	Das Produkt muss entsprechend bestimmter Hinweise auf Märkten der Europäischen Union entsorgt werden und darf nicht in Haushaltsabfälle gelangen.
PVC-frei	Ja

Vertragliche Gewährleistung

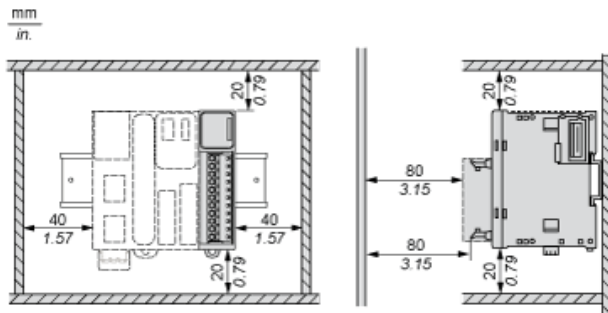
Garantie	18 Monate
----------	-----------

Abmessungen

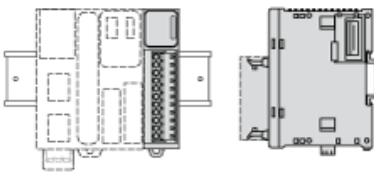


(*) 8,5 mm (0.33 in) bei herausgezogener Klemme.

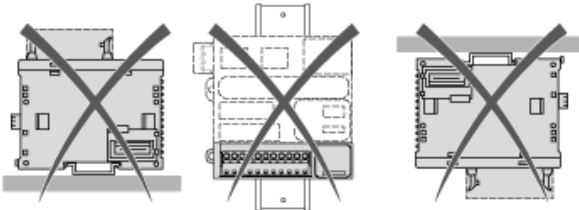
Platzbedarf



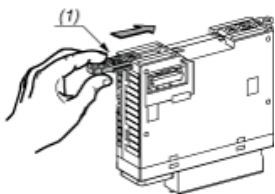
Montage auf einer Schiene



Falsche Montageposition

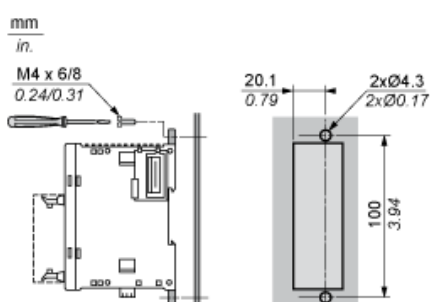


Montage auf einer Schalttafel



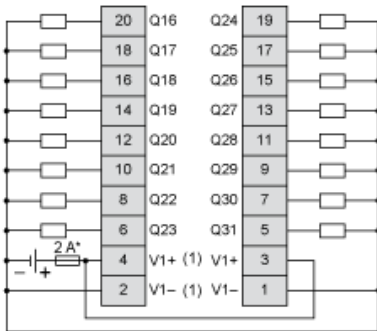
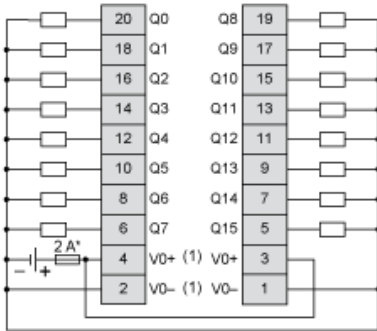
- (1) Montieren eines Montagebandes

Anordnung der Montagelöcher



Digitales Transistor-Ausgangsmodul (32 Kanäle, Source)

Verdrahtungsplan



- (*) Sicherung Typ T
- (1) Die V0+-Klemmen sind intern angeschlossen.
Die V0--Klemmen sind intern angeschlossen.
Die V1+-Klemmen sind intern angeschlossen.
Die V1--Klemmen sind intern angeschlossen.
Die Klemmen V0+ und V1+ sind nicht intern angeschlossen.
Die Klemmen V0- und V1- sind nicht intern angeschlossen.