



Hauptmerkmale

Baureihe	Modicon M221
Produkt- oder Komponententyp	Logik-Controller
[UH,nom]	24 V DC
Bemessungsbetriebsspannung	
Diskrete Eingangsnummer	8, einzelner Eingang 4 schneller Eingang entspricht IEC 61131-2 Typ 1
Anzahl. analoger Eingänge	2 bei 0 - 10 V
Diskreter Ausgangstyp	Transistor
Diskrete Ausgangsnummer	8 Transistor 2 schneller Ausgang
Diskrete Ausgangsspannung	24 V DC
Diskreter Ausgangsstrom	0,5 A

Zusatzmerkmale

Diskrete E/A-Nummer	16
Anzahl an E/A-Erweiterungsmodulen	7 (lokal E/A-Architektur) 14 (Remote E/A-Architektur)
Versorgungsspannungsgrenzen	20,4...28,8 V
Einschaltstrom	35 A
Max. Leistungsaufnahme in W	22,9 W bei 24 V (mit einer begrenzten Anzahl von E/A-Erweiterungsmodulen) 4 W bei 24 V (ohne E/A-Erweiterungsmodule)
Stromversorgungs-Ausgangsstrom	0,52 A 5 V für Erweiterungsbus 0,49 A 24 V für Erweiterungsbus
Digitale Logikeingang	Sink oder Source (positiv/negativ)
Diskrete Eingangsspannung	24 V
Diskreter Eingangsspannungstyp	DC
Auflösung des Analogeingangs	10 Bit
LSB-Wert	10 mV
Umwandlungszeit	1 ms pro Kanal + 1 Controller-Zyklus für Analogeingang Analogeingang
Zulässige Überlastung an den Eingängen	+/- 30 V DC für 5 min (Maximum) für Analogeingang +/- 13 V DC (permanent) für Analogeingang
Spannungswert für garantierten Status 1	>= 15 V für Eingang
Spannungswert für garantierten Status 0	<= 5 V für Eingang
Diskreter Eingangsstrom	7 MA für diskreter Eingang 5 mA für schneller Eingang
Eingangsimpedanz	100 kOhm für Analogeingang 3,4 kOhm für Eingang 4,9 kOhm für schneller Eingang
[tA] Antwortzeit	35 µs ausschalten, I2 - I5 Klemme(n) für Eingang 5 µs einschalten, I0, I1, I6, I7 Klemme(n) für schneller Eingang 35 µs einschalten, andere Klemmen Klemme(n) für Eingang 5 µs ausschalten, I0, I1, I6, I7 Klemme(n) für schneller Eingang 100 µs ausschalten, andere Klemmen Klemme(n) für Eingang 5 µs einschalten, ausschalten, Q0 - Q1 Klemme(n) für Ausgänge 50 µs einschalten, ausschalten, Q2 bis Q3 Klemme(n) für Ausgänge 300 µs einschalten, ausschalten, andere Klemmen Klemme(n) für Ausgänge

Das vorliegende Dokument beinhaltet allgemeine Beschreibungen und/oder technische Eigenschaften der hierin enthaltenen Produkte. Anhand des vorliegenden Dokuments soll nicht die Eignung und Zuverlässigkeit dieser Produkte für bestimmte Benutzeranwendungen festgestellt werden. Es stellt auch keinen Ersatz dafür dar. Es obliegt dem Benutzer oder Integrator, eine vollständige und zweckmäßige Risikoabschätzung sowie eine Bewertung und Prüfung der Produkte hinsichtlich ihres entsprechenden Einsatzes durchzuführen. Schneider Electric Industries SAS und die entsprechenden Tochter- oder Konzerngesellschaften übernehmen nicht die Haftung für den missbräuchlichen Gebrauch der hier enthaltenen Informationen.

Konfigurierbare Filterzeit	0 ms für Eingang 3 ms für Eingang 12 ms für Eingang
Diskrete Ausgangslogik	Positive Logik (Source)
Max. Strom pro gemeinsamen Ausgang	4 A
Ausgangsfrequenz	100 KHz für Schneller Ausgang (PWM/PLS-Modus) bei Q0 - Q1 5 KHz für Ausgänge bei Q2 bis Q3 0,1 kHz für Ausgänge bei Q4 bis Q6
Absoluter Genauigkeitsfehler	+/- 1 % Skalenendwert für Analogeingang
Max. Leckstrom	0,1 mA für Transistorausgang
Max. Spannungsabfall	<1 V
Mechanische Lebensdauer	20000000 Zyklen für Transistorausgang
Max. Wolframlast	<12 W für Ausgang und schneller Ausgang
Schutzart	Schutz vor Kurzschluss und Überlastschutz mit automatischer Rückstellung Kurzschlusschutz am Ausgang Überlast- und Kurzschlusschutz bei 1 A
Rückstellzeit	1 s automatische Rückstellung
Speicherkapazität	256 kB für Nutzeranwendung und Daten RAM mit 10000 Anweisungen 256 kB für interne Variablen RAM
Daten gesichert	256 kB built-in flash memory für Backup von Anwendung und Daten
Datenspeichergerät	2 GB SD-Karte (Optional)
Batterietyp	BR2032 or CR2032X Lithium, nicht wiederaufladbar
Sicherungsdauer	1 Jahr bei 25 °C (durch Unterbrechung der Spannungsversorgung)
Ausführungszeit für 1 K-Anweisung	0,3 Ms für Ereignis- und periodischer Task 0,7 ms für sonstige Anweisungen
Ausführungszeit pro Anweisung	0,2 µs boolesch
Exakte Zeit für Ereignisaufgabe	60 µs Antwortzeit
Anwendungsstruktur	1 zyklische Hilfsaufgabe 8 unterbrechende Aufgaben 1 x konfigurierbarer Freilauf/zyklische Mastertask
Maximalgröße der Objektflächen	512 %M Memory-Bits 255 %C Zähler 8000 %MW Worte/Speicher 512 %KW konstante Worte 255 %TM Zeitrelais
Echtzeituhr	Mit
Taktabweichung	<= 30 s/Monat bei 25 °C
Regelkreis	Einstellbarer PID-Regler bis zu 14 simultane Schleifen
Positionierungsfunktionen	Position PTO 2 Achse(n)Puls/Richtung Modus (100 kHz) Position PTO 1 Achse(n)CW/CCW Modus (100 kHz)
Funktion verfügbar	PLS Frequenzgenerator PWM
Zähleingangsnummer	4 Schneller Eingang (HSC-Modus) bei 100 kHz 32 Bits
Zählfunktion	Puls/Richtung A/B Einquasig
Integrierte Verbindungsart	USB-Anschluss mit mini B USB 2.0 Anschluss Nicht isolierte serielle Verbindung Seriell 1 mit RJ45 Anschluss und RS232/ RS485 Schnittstelle Ethernet mit RJ45 Anschluss
Versorgung	(Seriell 1)Versorgung serielle Schnittstelle: 5 V, <200 mA
Übertragungsgeschwindigkeit	1,2 - 115,2 kBit/s (115,2 kBit/s Standard) für eine Bus-Länge von 15 m für RS485 1,2 - 115,2 kBit/s (115,2 kBit/s Standard) für eine Bus-Länge von 3 m für RS232 480 Mbit/s für USB
Kommunikationsprotokoll	USB-Anschluss: USB Protokoll - SoMachine-Netzwerk Nicht isolierte serielle Verbindung: Modbus Protokoll Master/Slave - RTU/ASCII oder SoMachine-Netzwerk : Ethernet Protokoll
Ethernet-Anschluss	10BASE-T / 100BASE-TX 1 Port mit 100 m Kupferkabel
Kommunikationsdienst	EtherNet/IP-Adapter Modbus TCP-Server Modbus TCP-Client MODBUS TCP-Slave-Gerät DHCP-Klient

Lokale Signalisierung	1 LED (grün) für PWR 1 LED (grün) für BETRIEB 1 LED (rot) für Modulfehler (ERR) 1 LED (grün) für SD-Kartenzugang (SD) 1 LED (rot) für BAT 1 LED pro Kanal (grün) für E/A-Status 1 LED (grün) für SL Ethernet-Netzwerk-Aktivität (grün) für ACT Ethernet-Netzwerkverbindung (gelb) für Verbindung (Verbindungsstatus)
Elektrische Verbindung	Klemmenleiste, 3 Klemme(n) für den Anschluss der 24-V-DC-Stromversorgung Stecker, 4 Klemme(n) für Analogeingänge Mini B USB 2.0 Stecker für ein Programmiergerät Abnehmbare Federklemmenleiste, 10 Klemme(n) für Eingänge Abnehmbare Federklemmenleiste, 11 Klemme(n) für Ausgänge
Maximaler Kabelabstand zwischen Geräten	Abgeschirmtes Kabel: <10 m für schneller Eingang Ungeschirmtes Kabel: <30 m für Ausgänge Ungeschirmtes Kabel: <30 m für Digitaleingang Ungeschirmtes Kabel: <1 m für Analogeingang Abgeschirmtes Kabel: <3 m für schneller Ausgang
Isolation	Zwischen Eingang und interner Logik bei 500 V AC Zwischen schnellem Eingang und interner Logik bei 500 V AC Nicht isoliert zwischen Eingängen Zwischen Ausgang und interner Logik bei 500 V AC Nicht isoliert zwischen analogem Eingang und interner Logik Nicht isoliert zwischen Analogeingängen
Beschriftung	CE
Montagehalterung	Zylinderkopf Typ TH35-15 Schiene entspricht IEC 60715 Hutschiene TH35-7.5 Schiene entspricht IEC 60715 Blech o Tafel m Befsatz
Höhe	90 mm
Tiefe	70 mm
Breite	70 mm
Produktgewicht	0,264 kg

Montage

Normen	IEC 61131-2 UL 508 CAN/CSA C22.2 No. 213 IACS E10 ANSI/ISA 12-12-01
Produktzertifizierungen	LR[RETURN]ABS[RETURN]cULus[RETURN]DNV-GL[RETURN]EAC[RETURN]RCM[RETURN]CE[RETURN]UKCA[RETURN]cULus HazLoc
Umgebungseigenschaften	Normaler Bereich und Gefahrenbereich
Widerstandsfähigkeit gegen elektrostatische Entladung	8 kV in der Luft entspricht IEC 61000-4-2 4 kV bei Kontakt entspricht IEC 61000-4-2
Widerstandsfähigkeit gegen elektromagnetische Felder	10 V/M 80 MHz - 1 GHz entspricht IEC 61000-4-3 3 V/M 1,4 - 2 GHz entspricht IEC 61000-4-3 1 V/m 2 - 2,7 GHz entspricht IEC 61000-4-3
Widerstandsfähigkeit gegen Magnetfelder	30 A/m 50/60 Hz entspricht IEC 61000-4-8
Widerstandsfähigkeit gegen kurze Störsignale	2 kV (Energieversorgungsleitungen) entspricht IEC 61000-4-4 2 kV (Relaisausgang) entspricht IEC 61000-4-4 1 kV (E/A) entspricht IEC 61000-4-4 1 kV (Ethernet-Leitung) entspricht IEC 61000-4-4 1 kV (serielle Verbindung) entspricht IEC 61000-4-4
Stoßspannungsfestigkeit	2 kV Stromversorgung (DC) Gleichtakt entspricht IEC 61000-4-5 2 kV Relaisausgang Gleichtakt entspricht IEC 61000-4-5 1 kV E/A Gleichtakt entspricht IEC 61000-4-5 1 kV abgeschirmtes Kabel Gleichtakt entspricht IEC 61000-4-5 0,5 kV Stromversorgung (DC) Differentialbetrieb entspricht IEC 61000-4-5 1 kV Stromversorgung (DC) Differentialbetrieb entspricht IEC 61000-4-5 1 kV Relaisausgang Differentialbetrieb entspricht IEC 61000-4-5 0,5 kV Stromversorgung (DC) Gleichtakt entspricht IEC 61000-4-5
Widerstandsfähigkeit gegen geleitete Störungen, bedingt durch Radiofrequenzen	10 V 0,15 - 80 MHz entspricht IEC 61000-4-6 3 V 0,1 - 80 MHz entspricht Marine-Spezifikation (LR, ABS, DNV, GL) 10 V Festfrequenz (2, 3, 4, 6,2, 8,2, 12,6, 16,5, 18,8, 22, 25 MHz) entspricht Marine-Spezifikation (LR, ABS, DNV, GL)

Elektromagnetische Emission	Leitungsgebundene Emissionen - Teststufe: 79 dB μ V/m QP/66 dB μ V/m AV (Stromversorgung (DC)) bei 0,15...0,5 MHz entspricht IEC 55011 Leitungsgebundene Emissionen - Teststufe: 73 dB μ V/m QP/60 dB μ V/m AV (Stromversorgung (DC)) bei 0,5...300 MHz entspricht IEC 55011 Leitungsgebundene Emissionen - Teststufe: 120 - 69 dB μ V/m QP (Energieversorgungsleitungen) bei 10...150 kHz entspricht IEC 55011 Leitungsgebundene Emissionen - Teststufe: 63 dB μ V/m QP (Energieversorgungsleitungen) bei 1,5...30 MHz entspricht IEC 55011 Ausgestrahlte Emissionen - Teststufe: 40 dB μ V/m QP Klasse A (10 m) bei 30...230 MHz entspricht IEC 55011 Leitungsgebundene Emissionen - Teststufe: 79 - 63 dB μ V/m QP (Energieversorgungsleitungen) bei 150...1500 kHz entspricht IEC 55011 Ausgestrahlte Emissionen - Teststufe: 47 dB μ V/m QP Klasse A (10 m) bei 200...1000 MHz entspricht IEC 55011
Störfestigkeit gegen Unterbrechungen	10 ms
Umgebungstemperatur bei Betrieb	-10...55 °C (waagerechter Einbau) -10...35 °C (senkrechter Einbau)
Umgebungstemperatur bei Lagerung	-25...70 °C
Relative Luftfeuchtigkeit	10...95 %, Betauung nicht zulässig (in operation) 10...95 %, Betauung nicht zulässig (bei Lagerung)
Schutzart (IP)	IP20 mit montierter Abdeckung
Verschmutzungsgrad	<= 2
Betriebshöhe	0 - 2.000 m
Aufbewahrungshöhe	0...3000 m
Vibrationsfestigkeit	3,5 mm bei 5...8,4 Hz auf symmetrische Schiene 3,5 mm bei 5...8,4 Hz auf Schalttafeleinbau 1 gn bei 8,4...150 Hz auf symmetrische Schiene 1 gn bei 8,4...150 Hz auf Schalttafeleinbau
Stoßfestigkeit	147 m/s ² für 11 ms

Verpackungseinheiten

VPE 1 Art	PCE
VPE 1 Menge	1
VPE 1 Höhe	10,8 cm
VPE 1 Breite	10,0 cm
VPE 1 Länge	12,6 cm
VPE 1 Gewicht	420,0 g
VPE 2 Art	S04
VPE 2 Menge	24
VPE 2 Höhe	30 cm
VPE 2 Breite	40 cm
VPE 2 Länge	60 cm
VPE 2 Gewicht	10,558 kg
VPE 3 Art	P12
VPE 3 Menge	288
VPE 3 Höhe	105,0 cm
VPE 3 Breite	120,0 cm
VPE 3 Länge	80,0 cm
VPE 3 Gewicht	132 kg

Nachhaltigkeit

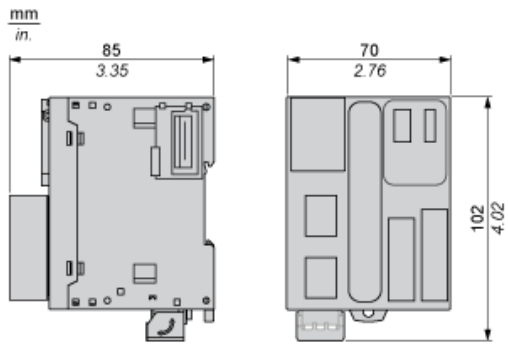
Angebotsstatus nachhaltiges Produkt	Green Premium Produkt
REACH-Verordnung	 REACH-Deklaration
EU-RoHS-Richtlinie	Übererfüllung der Konformität (außerhalb EU RoHS-Scope)
Quecksilberfrei	Ja
RoHS-Richtlinie für China	 RoHS-Erklärung Für China
Informationen zu RoHS-Ausnahmen	 Ja
Umweltproduktdeklaration	 Produktumweltprofil
Kreislaufwirtschafts-Profil	 Entsorgungsinformationen

WEEE	Das Produkt muss entsprechend bestimmter Hinweise auf Märkten der Europäischen Union entsorgt werden und darf nicht in Haushaltsabfälle gelangen.
PVC-frei	Ja

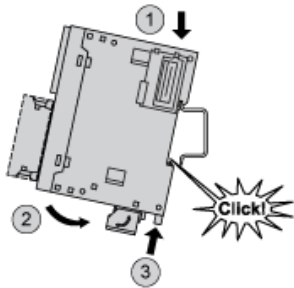
Vertragliche Gewährleistung

Garantie	18 Monate
----------	-----------

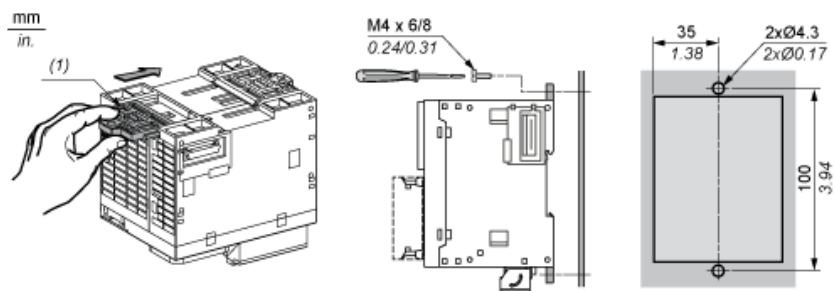
Abmessungen



Montage auf einer Schiene



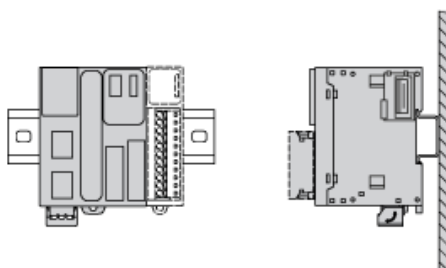
Direkte Montage auf einer Schalttafel



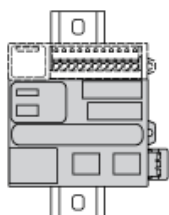
(1) Montieren eines Montagebandes

Montage

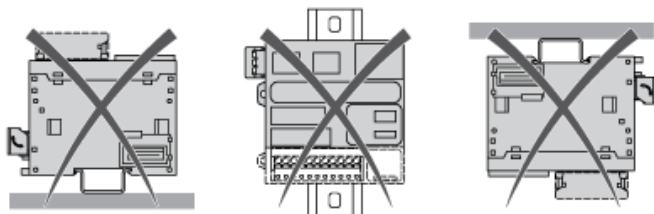
Korrekte Montageposition



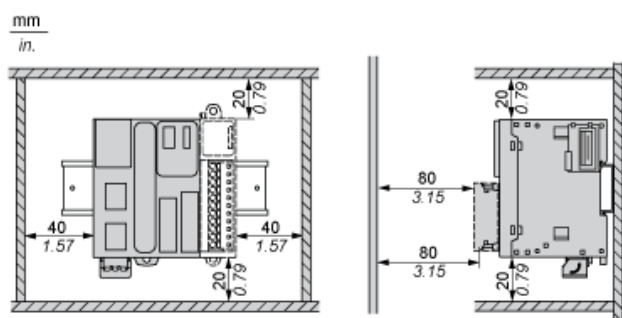
Akzeptable Montageposition



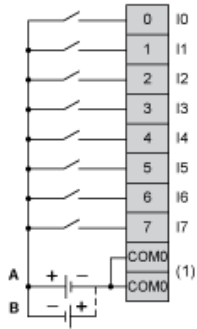
Falsche Montageposition



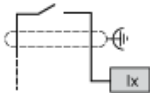
Abstände



Digitaleingänge

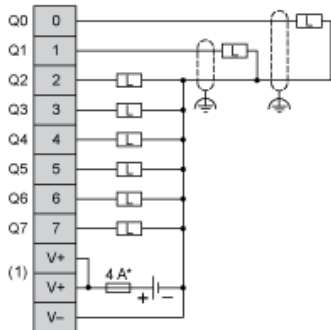


- (1) Die COM0-Klemmen sind intern angeschlossen.
- A : Sink-Verdrahtung (Strom ziehend – positive Logik).
- B : Source-Verdrahtung (Strom liefernd – negative Logik).

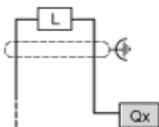


Ix I0, I1, I6, I7

Digitalausgänge

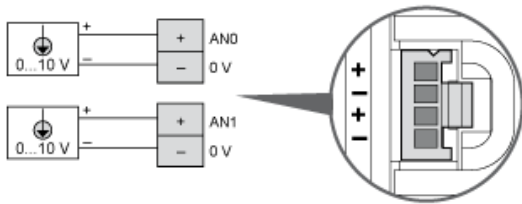
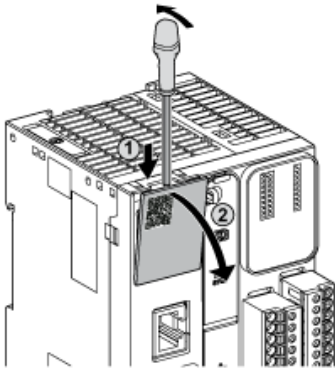


- (*) Sicherung Typ T
- (1) Die V+-Klemmen sind intern angeschlossen.



Qx Q0, Q1

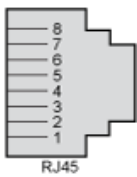
Analogeingänge



Die (-)-Pole sind intern angeschlossen.

Pin	Drahtfarbe
AN0 / AN1	Rot
0 V	Schwarz

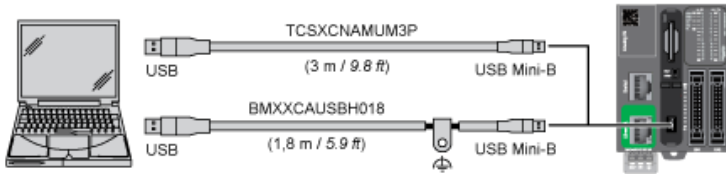
Ethernet-Anschluss



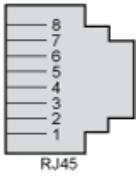
Pin-Nr.	Signal
1	TD +
2	TD-
3	RD+
4	-
5	-
6	RD-
7	-
8	-



Anschluss an Mini-B-USB-Port



Anschluss an SL1

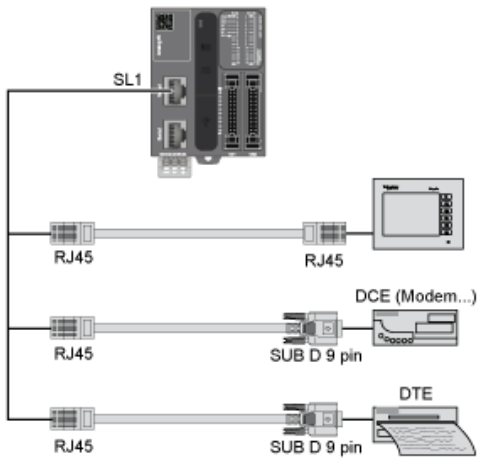


SL1

N °	RS232	RS485
1	RxD	NA
2	TxD	NA
3	RTS	NA
4	NA	D1
5	NA	D0
6	CTS	NA
7	N.C.*	5 VDC
8	Gemeinsam	Gemeinsam

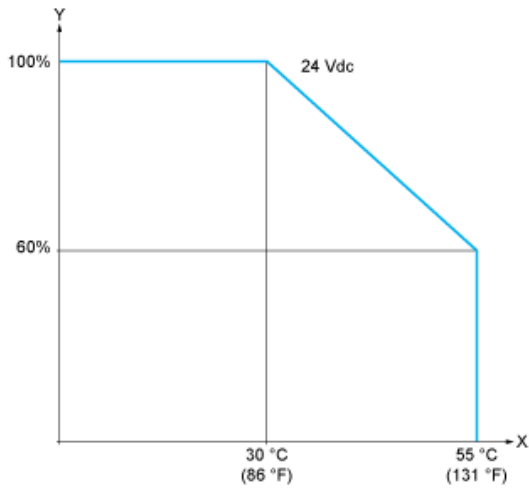
N.C.: Nicht angeschlossen (Not Connected)

5 VDC, bereitgestellt von der Steuerung. Nicht verbinden.



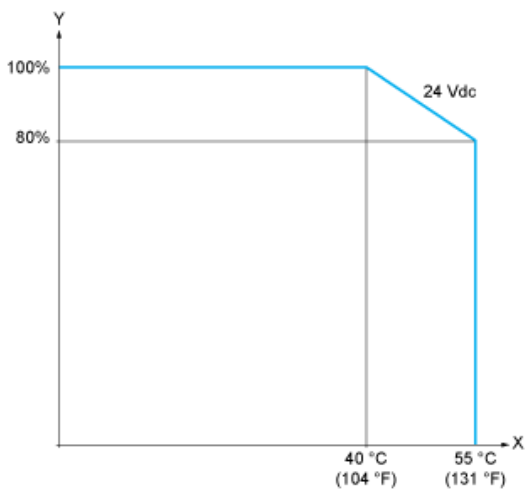
Derating-Kurven

Integrierte Digitaleingänge



X : Umgebungstemperatur
Y : Prozentsatz der gleichzeitig eingeschalteten Eingänge

Integrierte Digitalausgänge



X : Umgebungstemperatur
Y : Prozentsatz der gleichzeitig eingeschalteten Ausgänge