



Hauptmerkmale

Baureihe	Modicon M241
Produkt- oder Komponententyp	Logik-Controller
[UH,nom] Nennhilfsspannung	100-240 V AC
Diskrete Eingangsnummer	14, einzelner Eingang 8 schneller Eingang entspricht IEC 61131-2 Typ 1
Diskreter Ausgangstyp	Relais Transistor
Diskrete Ausgangsnummer	6 Relais 4 Transistor 4 schneller Ausgang
Diskrete Ausgangsspannung	5 - 125 V DC für Relaisausgang 5 - 250 V AC für Relaisausgang 24 V DC für Transistorausgang
Diskreter Ausgangsstrom	2 A für Relaisausgang (Q4 - Q9) 0,1 A für schneller Ausgang (PTO-Modus) (TR0 - TR3) 0,5 A für Transistorausgang (TR0 - TR3)

Zusatzmerkmale

Diskrete E/A-Nummer	24
Anzahl an E/A-Erweiterungsmodulen	7 (lokal E/A-Architektur) 14 (Remote E/A-Architektur)
Versorgungsspannungsgrenzen	85...264 V
Netzwerkfrequenz	50/60 Hz
Digitaler Logikeingang	Sink oder Source
Diskrete Eingangsspannung	24 V
Diskreter Eingangsspannungstyp	DC
Spannungswert für garantierten Status 1	>= 15 V für Eingang
Spannungswert für garantierten Status 0	<= 5 V für Eingang
Diskreter Eingangsstrom	5 mA für Eingang
Eingangsimpedanz	4,7 kOhm für Eingang
[tA] Antwortzeit	50 µs einschalten, I0 - I13 Klemme(n) für Eingang
Konfigurierbare Filterzeit	1 µs für schneller Eingang
Diskrete Ausgangslogik	Positive Logik (Source)
Ausgangsspannungsgrenzen	125 V DC Relaisausgang 30 V DC Transistorausgang 277 V AC Relaisausgang
Max. Ausgangsfrequenz	1 KHz für Transistorausgang 20 KHz für schneller Ausgang (PWM-Modus) 100 kHz für Schneller Ausgang (PLS-Modus)
Genauigkeit	+/- 0,1 % bei 0,02...0,1 kHz für schneller Ausgang +/- 1 % bei 0,1...1 kHz für schneller Ausgang
Schutzart	Kurzschlusschutz für Transistorausgang Schutz vor Kurzschluss und Überlastschutz mit automatischer Rückstellung für Transistorausgang Verpolungsschutz für Transistorausgang Ohne Schutz für Relaisausgang
Rückstellzeit	10 Ms automatische Rückstellung Ausgänge 12 s automatische Rückstellung schneller Ausgang
Speicherkapazität	64 MB für Systemspeicher RAM

Das vorliegende Dokument beinhaltet allgemeine Beschreibungen und/oder technische Eigenschaften der hierin enthaltenen Produkte. Anhand des vorliegenden Dokuments soll nicht die Eignung und Zuverlässigkeit dieser Produkte für bestimmte Benutzeranwendungen festgelegt werden. Es stellt auch keinen Ersatz dafür dar. Es obliegt dem Benutzer oder Integrator, eine vollständige und zweckmäßige Risikoabschätzung sowie eine Bewertung und Prüfung der Produkte hinsichtlich ihres entsprechenden Einsatzes durchzuführen. Schneider Electric Industries SAS und die entsprechenden Tochter- oder Konzerngesellschaften übernehmen nicht die Haftung für den missbräuchlichen Gebrauch der hier enthaltenen Informationen.

Daten gesichert	128 MB built-in flash memory für Backup von Benutzerprogrammen
Datenspeichergerät	<= 16 GB SD-Karte (Optional)
Batterietyp	BR2032 Lithium, nicht wiederaufladbar, Lebensdauer der Batterie: 4 Jahr(e)
Sicherungsdauer	2 Jahre bei 25 °C
Ausführungszeit für 1 K-Anweisung	0,3 Ms für Ereignis- und periodischer Task 0,7 ms für sonstige Anweisungen
Anwendungsstruktur	8 externe Ereignis-Tasks 3 zyklische Master-Tasks + 1 freilaufender Task 8 Ereignisaufgaben 4 zyklische Master-Tasks
Echtzeituhr	Mit
Taktabweichung	<= 60 s/Monat bei 25 °C
Positionierungsfunktionen	PTO Funktion 4 Kanäle (Positionierungsfrequenz: 100 kHz)
Zähleingangsnummer	4 Schneller Eingang (HSC-Modus) bei 200 kHz 14 Standardeingang bei 1 kHz
Art des Steuersignals	A/B bei 100 kHz für Schneller Eingang (HSC-Modus) Puls/Richtung bei 200 kHz für Schneller Eingang (HSC-Modus) Einphasig bei 200 kHz für Schneller Eingang (HSC-Modus)
Integrierte Verbindungsart	Nicht isolierte serielle Verbindung Seriell 1 mit RJ45 Anschluss und RS232/RS485 Schnittstelle Nicht isolierte serielle Verbindung Seriell 2 mit abnehmb. Schraub-Klemmenleiste Anschluss und RS485 Schnittstelle USB-Anschluss mit mini B USB 2.0 Anschluss Ethernet mit RJ45 Anschluss
Versorgung	(Seriell 1) Versorgung serielle Schnittstelle: 5 V, <200 mA
Übertragungsgeschwindigkeit	1,2 - 115,2 kBit/s (115,2 kBit/s Standard) für eine Bus-Länge von 15 m für RS485 1,2 - 115,2 kBit/s (115,2 kBit/s Standard) für eine Bus-Länge von 3 m für RS232 480 Mbit/s für eine Bus-Länge von 3 m für USB 10/100 Mbit/s für Ethernet
Kommunikationsprotokoll	Nicht isolierte serielle Verbindung: Modbus Protokoll Master/Slave
Ethernet-Anschluss	10BASE-T / 100BASE-TX - 1 Port(s) Kupferkabel
Ethernet-Dienste	FDR DHCP-Server über Ethernet-Switch Netzwerkmodul TM4 DHCP-Klient integrierte Ethernet-Schnittstelle SMS-Benachrichtigungen Firmware-Updates SNMP-Client/Server Programmierung NGVL Überwachung IEC VAR ZUGRIFF FTP-Client/Server Herunterladen SQL client Modbus TCP client I/O scanner Ethernet/IP originator I/O scanner integrierte Ethernet-Schnittstelle Ethernet/IP target, Modbus TCP server and Modbus TCP slave E-Mails vom Controller in der TCP/UDP-Bibliothek senden und erhalten Webserver (WebVisu & XWeb-System) OPC UA Server DNS client
Lokale Signalisierung	1 LED (grün) für PWR 1 LED (grün) für BETRIEB 1 LED (rot) für Modulfehler (ERR) 1 LED (rot) für E/A-Fehler (E/A) 1 LED (grün) für SD-Kartenzugang (SD) 1 LED (rot) für BAT 1 LED (grün) für SL1 1 LED (grün) für SL2 1 LED (rot) für Busfehler an TM4 (TM4) 1 LED pro Kanal (grün) für E/A-Status 1 LED (grün) für Ethernet Port aktiv
Elektrische Verbindung	Abnehmbare Schraubklemmenleiste für Eingänge und Ausgänge (Rasterabstand 5,08 mm) Abnehmbare Schraubklemmenleiste für den Anschluss der 24-V-DC-Stromversorgung (Rasterabstand 5,08 mm)
Maximaler Kabelabstand zwischen Geräten	Ungeschirmtes Kabel: <50 m für Eingang Abgeschirmtes Kabel: <10 m für schneller Eingang Ungeschirmtes Kabel: <50 m für Ausgänge Abgeschirmtes Kabel: <3 m für schneller Ausgang
Isolation	Zwischen Versorgung und interner Logik bei 500 V AC Nicht isoliert zwischen Versorgung und Erde

Beschriftung	CE
Sensorstromversorgung	24 V DC bei 400 mA vom Controller bereitgestellt
Stoßspannungsfestigkeit	2 KV Stromversorgung (DC) Gleichtakt entspricht IEC 61000-4-5 2 KV Relaisausgang Gleichtakt entspricht IEC 61000-4-5 1 KV abgeschirmtes Kabel Gleichtakt entspricht IEC 61000-4-5 1 KV Stromversorgung (DC) Differentialbetrieb entspricht IEC 61000-4-5 1 KV Relaisausgang Differentialbetrieb entspricht IEC 61000-4-5 1 KV Eingang Gleichtakt entspricht IEC 61000-4-5 1 kV Transistorausgang Gleichtakt entspricht IEC 61000-4-5
Webdienste	Webserver
Maximalzahl an Verbindungen	8 Modbus-Server 8 SoMachine-Protokoll 10 Webserver 4 FTP-Server 16 Ethernet/IP-Ziel 8 Modbus-Client
Anzahl der Slaves	64 Modbus TCP: 16 EtherNet/IP:
Taktzeit	10 Ms 16 EtherNet/IP 64 ms 64 Modbus TCP
Montagehalterung	Zylinderkopf Typ TH35-15 Schiene entspricht IEC 60715 Hutschiene TH35-7.5 Schiene entspricht IEC 60715 Blech o Tafel m Befestigung
Höhe	90 mm
Tiefe	95 mm
Breite	150 mm
Produktgewicht	0,53 kg

Montage

Normen	ANSI/ISA 12-12-01 CSA C22.2 No 142 CSA C22.2 Nr. 213 IEC 61131-2:2007 Marine-Spezifikation (LR, ABS, DNV, GL) UL 508
Produktzertifizierungen	RCM[RETURN]cULus[RETURN]CE[RETURN]UKCA[RETURN]DNV-GL[RETURN]ABS[RETURN]LR
Widerstandsfähigkeit gegen elektrostatische Entladung	8 KV in der Luft entspricht IEC 61000-4-2 4 kV bei Kontakt entspricht IEC 61000-4-2
Widerstandsfähigkeit gegen elektromagnetische Felder	10 V/M 80 MHz - 1 GHz entspricht IEC 61000-4-3 3 V/M 1,4 - 2 GHz entspricht IEC 61000-4-3 1 V/m 2 GHz - 3 GHz entspricht IEC 61000-4-3
Widerstandsfähigkeit gegen kurze Störsignale	2 KV (Energieversorgungsleitungen) entspricht IEC 61000-4-4 2 KV (Relaisausgang) entspricht IEC 61000-4-4 1 KV (Ethernet-Leitung) entspricht IEC 61000-4-4 1 KV (serielle Verbindung) entspricht IEC 61000-4-4 1 KV (Eingang) entspricht IEC 61000-4-4 1 kV (Transistorausgang) entspricht IEC 61000-4-4
Widerstandsfähigkeit gegen geleitete Störungen, bedingt durch Radiofrequenzen	10 V 0,15 - 80 MHz entspricht IEC 61000-4-6 3 V 0,1 - 80 MHz entspricht Marine-Spezifikation (LR, ABS, DNV, GL) 10 V Festfrequenz (2, 3, 4, 6,2, 8,2, 12,6, 16,5, 18,8, 22, 25 MHz) entspricht Marine-Spezifikation (LR, ABS, DNV, GL)
Elektromagnetische Emission	Leitungsgebundene Emissionen - Teststufe: 120 - 69 dBµV/m QP (Energieversorgungsleitungen) bei 10...150 kHz entspricht IEC 55011 Leitungsgebundene Emissionen - Teststufe: 63 dBµV/m QP (Energieversorgungsleitungen) bei 1,5...30 MHz entspricht IEC 55011 Leitungsgebundene Emissionen - Teststufe: 79 dBµV/m QP/66 dBµV/m AV (Energieversorgungsleitungen) bei 0,15...0,5 MHz entspricht IEC 55011 Leitungsgebundene Emissionen - Teststufe: 73 dBµV/m QP/60 dBµV/m AV (Energieversorgungsleitungen) bei 0,5...300 MHz entspricht IEC 55011 Ausgestrahlte Emissionen - Teststufe: 40 dBµV/m QP Klasse A (10 m) bei 30...230 MHz entspricht IEC 55011 Leitungsgebundene Emissionen - Teststufe: 79 - 63 dBµV/m QP (Energieversorgungsleitungen) bei 150...1500 kHz entspricht IEC 55011 Ausgestrahlte Emissionen - Teststufe: 47 dBµV/m QP Klasse A (10 m) bei 230...1000 MHz entspricht IEC 55011
Störfestigkeit gegen Unterbrechungen	10 ms
Umgebungstemperatur bei Betrieb	-10...50 °C (senkrechter Einbau) -10...55 °C (waagerechter Einbau)
Umgebungstemperatur bei Lagerung	-25...70 °C

Relative Luftfeuchtigkeit	10...95 %, Betauung nicht zulässig (in operation) 10...95 %, Betauung nicht zulässig (bei Lagerung)
Schutzart (IP)	IP20 mit montierter Abdeckung
Verschmutzungsgrad	2
Betriebshöhe	0 - 2.000 m
Aufbewahrungshöhe	0...3000 m
Vibrationsfestigkeit	3,5 mm bei 5...8,4 Hz auf symmetrische Schiene 3 gn bei 8,4...150 Hz auf symmetrische Schiene 3,5 mm bei 5...8,4 Hz auf Schalttafeleinbau 3 gn bei 8,4...150 Hz auf Schalttafeleinbau
Stoßfestigkeit	15 gn für 11 ms

Verpackungseinheiten

VPE 1 Art	PCE
VPE 1 Menge	1
VPE 1 Höhe	11,208 cm
VPE 1 Breite	13,04 cm
VPE 1 Länge	18,656 cm
VPE 1 Gewicht	760,0 g
VPE 2 Art	S03
VPE 2 Menge	8
VPE 2 Höhe	30 cm
VPE 2 Breite	30 cm
VPE 2 Länge	40 cm
VPE 2 Gewicht	6,97 kg
VPE 3 Art	P06
VPE 3 Menge	64
VPE 3 Höhe	75,0 cm
VPE 3 Breite	40,0 cm
VPE 3 Länge	80,0 cm
VPE 3 Gewicht	66 kg

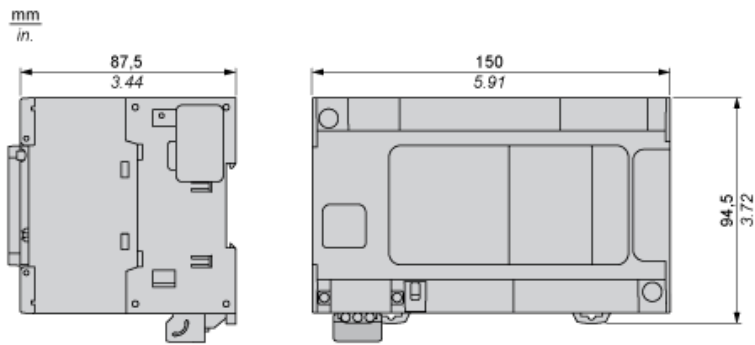
Nachhaltigkeit

Angebotsstatus nachhaltiges Produkt	Green Premium Produkt
REACH-Verordnung	REACH-Deklaration
EU-RoHS-Richtlinie	Übererfüllung der Konformität (außerhalb EU RoHS-Scope)
Quecksilberfrei	Ja
RoHS-Richtlinie für China	RoHS-Erklärung Für China
Informationen zu RoHS-Ausnahmen	Ja
Umweltproduktdeklaration	Produktumweltprofil
Kreislaufwirtschafts-Profil	Entsorgungsinformationen
WEEE	Das Produkt muss entsprechend bestimmter Hinweise auf Märkten der Europäischen Union entsorgt werden und darf nicht in Haushaltsabfälle gelangen.
PVC-frei	Ja

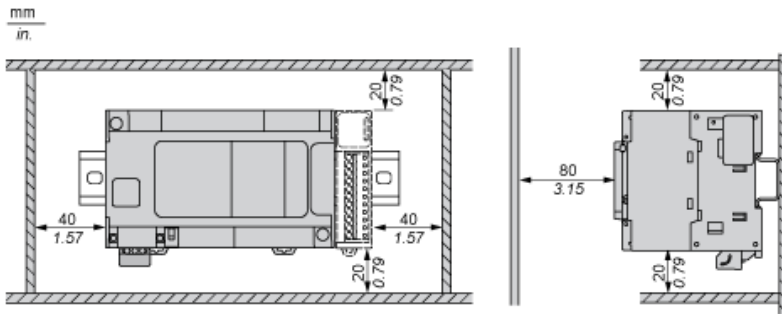
Vertragliche Gewährleistung

Garantie	18 Monate
----------	-----------

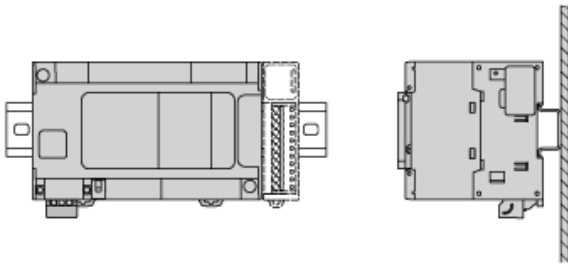
Abmessungen



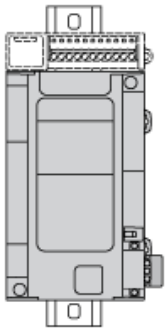
Abstände



Montageposition

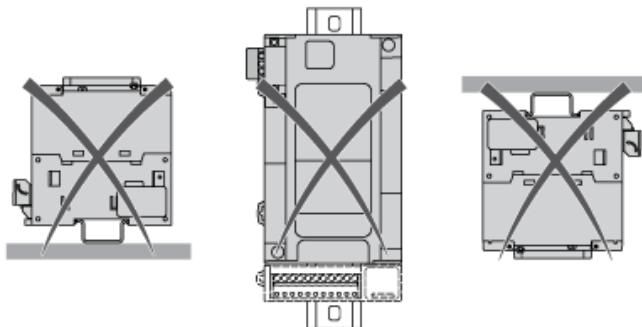


Akzeptable Montageposition



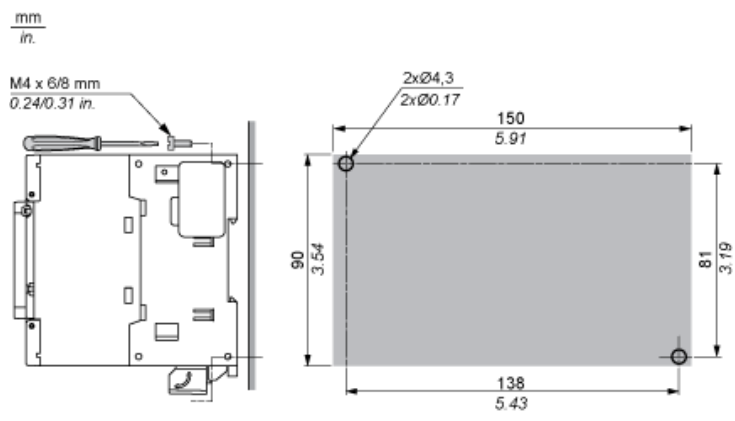
HINWEIS: Erweiterungsmodüle müssen über der Logiksteuerung angebracht werden.

Falsche Montageposition



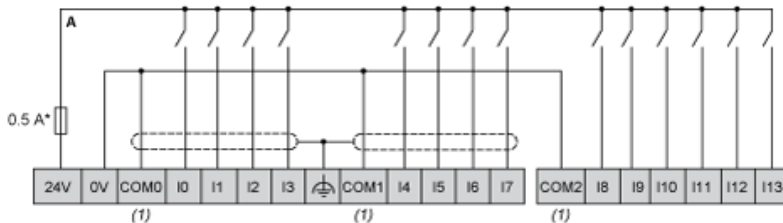
Direkte Montage auf einer Schalttafel

Anordnung der Montagelöcher



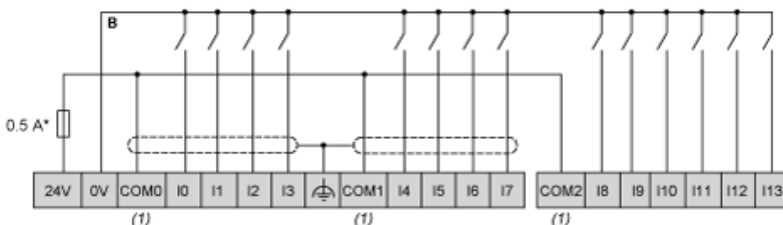
Digitaleingänge

Verdrahtungsplan (positive Logik)



- (*) : Sicherung Typ T
- (1) : Die Klemmen COM0, COM1 und COM2 sind intern nicht angeschlossen.

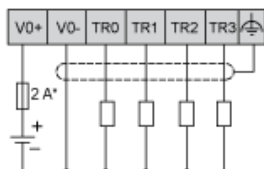
Verdrahtungsplan (negative Logik)



- (*) : Sicherung Typ T
- (1) : Die Klemmen COM0, COM1 und COM2 sind intern nicht angeschlossen.

Schnelle Transistorausgänge

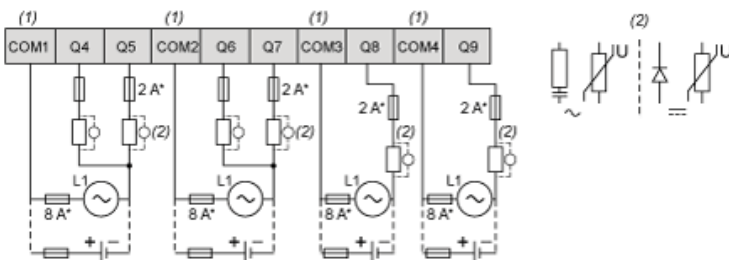
Verdrahtungsplan



- (*) : Flinke 2-A-Sicherung

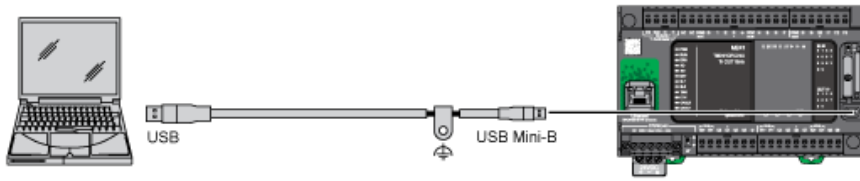
Relaisausgänge

Verdrahtungsplan



- (*) : Sicherung Typ T
- (1) : Die Klemmen COM1 bis COM4 sind nicht intern angeschlossen.
- (2) : Zur Erhöhung der Lebensdauer der Kontakte und zum Schutz vor Schäden durch induktive Lasten müssen Sie parallel zu jeder induktiven Gleichstromlast eine freilaufende Diode bzw. parallel zu jeder induktiven Wechselstromlast ein RC-Löschglied anschließen.

Anschluss an Mini-B-USB-Port



Ethernet-Verbindung mit einem PC

