



Hauptmerkmale

| | |
|--------------------------------|--|
| Baureihe | Modicon M171/M172 |
| Produkt- oder Komponententyp | Controller |
| Produktspezifische Anwendung | HLK- und Pumpenlösung |
| Variante | Programmierbar |
| Gesamtzahl der Ein- / Ausgänge | 14 |
| Diskrete Eingangsnummer | 2 |
| Anzahl digitale Ausgänge | 1 für Relaisausgänge SPDT Mit unabhängigem Bezugsleiter 3 für Relaisausgänge SPST Mit gleichem Bezugsleiter |
| Digitaler Ausgangsstrom | 2 A für Relais |
| Anzahl der Analogeingänge | 2 konfigurierbar 3 Analogeingang NTC |
| Analogausgangsnummer | 2 Spannung, Bereich: 0 - 10 V 2 PWM/PPM, Bereich: 20 kHz, 12 V, 35 mA 1 Spannung/Strom, Bereich: 0 - 20 mA/4 - 20 mA |

Zusatzmerkmale

| | |
|-------------------------------------|--|
| Anschlussnummer | 1 LAN-Erweiterungsbus 1 RS485 - Schraubklemmenleiste (Modbus serial link) |
| Anzahl Ein-/Ausgänge | 5 Analogausgang(s) 4 digitaler Ausgang(s) 5 Analogeingang(s) |
| Digitaler Logikeingang | Sink oder Source (positiv/negativ) |
| Verwendung der Kontakte | Spannungslose Kontakte |
| Messeingänge | Spannung 0-5 V (ratiometrisch) Spannung 0 - 10 V NTC Temperatursonde - 50-100 °C - Auflösung: 0,1 °C Pt 1000 Temperatursonde - 50-400 °C - Auflösung: 0,1 °C Strom 0-20 mA/4-20 mA Spannung 0-1 V |
| Sensorstromversorgung | 12 V DC bei 85 mA 5 V DC bei 20 mA |
| [UH,nom] Bemessungsbetriebsspannung | 100-240 V +/-10 % AC |
| Taktgeber | Eingebaut clock at -20...55 °C |
| Displaytyp | 4 7-Segmentanzeigeinheiten |
| Überspannungskategorie | II |
| Lokale Signalisierung | 6 LEDs (rot) 5 LED (grün) 7 LEDs (bernsteinfarben) für programmierbar |
| Montagehalterung | DIN-Schiene |
| Breite | 70,2 mm |
| Höhe | 87 mm |
| Tiefe | 61,7 mm |
| Produktgewicht | 0,19 kg |

Das vorliegende Dokument beinhaltet allgemeine Beschreibungen und/oder technische Eigenschaften der hierin enthaltenen Produkte. Anhand des vorliegenden Dokuments soll nicht die Eignung und Zuverlässigkeit dieser Produkte für bestimmte Benutzeranwendungen festgestellt werden. Es stellt auch keinen Ersatz dafür dar. Es obliegt dem Benutzer oder Integrator, eine vollständige Risikoabschätzung sowie eine Bewertung und Prüfung der Produkte hinsichtlich ihres entsprechenden Einsatzes durchzuführen. Schneider Electric Industries SAS und die entsprechenden Tochter- oder Konzerngesellschaften übernehmen nicht die Haftung für den missbräuchlichen Gebrauch der hier enthaltenen Informationen.

Montage

| | |
|----------------------------------|--|
| Richtlinien | 86/188/EEC - Richtlinie zur Gefährdung durch physikalische Einwirkungen (Lärm) 2006/95/EG - Niederspannungsrichtlinie |
| Normen | EN/IEC 60730 |
| Produktzertifizierungen | CE[RETURN]EAC[RETURN]CSA[RETURN]cURus |
| Umgebungstemperatur bei Betrieb | -20...55 °C entspricht UL 60730-1 |
| Umgebungstemperatur bei Lagerung | -40...85 °C |
| Relative Luftfeuchtigkeit | 10...90 % nicht kondensierend |
| Schutzart (IP) | IP20 |
| Verschmutzungsgrad | 2 |

Verpackungseinheiten

| | |
|---------------|-----------|
| VPE 1 Art | PCE |
| VPE 1 Menge | 1 |
| VPE 1 Höhe | 13,200 cm |
| VPE 1 Breite | 9,000 cm |
| VPE 1 Länge | 18,500 cm |
| VPE 1 Gewicht | 300,000 g |
| VPE 2 Art | S02 |
| VPE 2 Menge | 6 |
| VPE 2 Höhe | 15,000 cm |
| VPE 2 Breite | 30,000 cm |
| VPE 2 Länge | 40,000 cm |
| VPE 2 Gewicht | 2,056 kg |

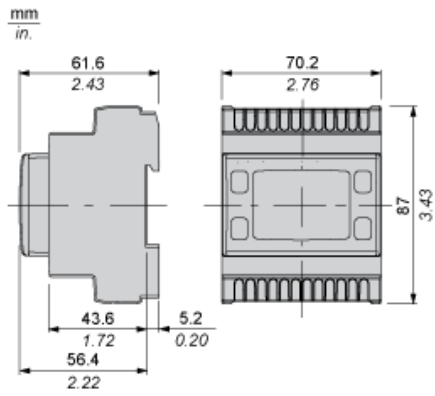
Nachhaltigkeit

| | |
|-------------------------------------|---|
| Angebotsstatus nachhaltiges Produkt | Green Premium Produkt |
| REACH-Verordnung | REACH-Deklaration |
| EU-RoHS-Richtlinie | Übererfüllung der Konformität (außerhalb EU RoHS-Scope) |
| Quecksilberfrei | Ja |
| RoHS-Richtlinie für China | RoHS-Erklärung Für China |
| Informationen zu RoHS-Ausnahmen | Ja |
| Umweltproduktdeklaration | Produktumweltprofil |
| Kreislaufwirtschafts-Profil | Entsorgungsinformationen |
| WEEE | Das Produkt muss entsprechend bestimmter Hinweise auf Märkten der Europäischen Union entsorgt werden und darf nicht in Haushaltsabfälle gelangen. |
| Upgrade-fähig | Upgrade-fähig durch digitale Module und Upgrade-Komponenten |

Vertragliche Gewährleistung

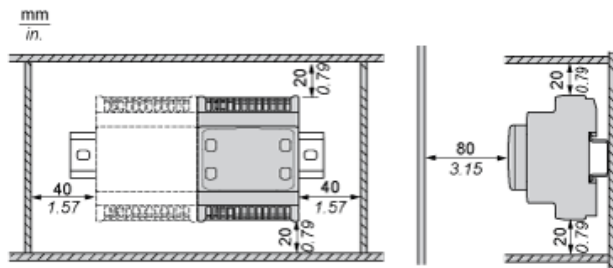
| | |
|----------|-----------|
| Garantie | 18 Monate |
|----------|-----------|

Abmessungen

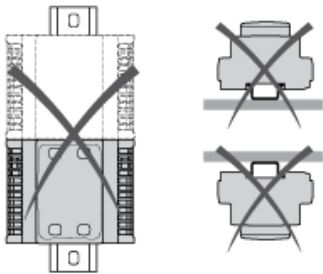


Montage und Abstände

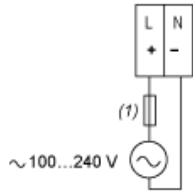
Abstände



Falsche Positionierung

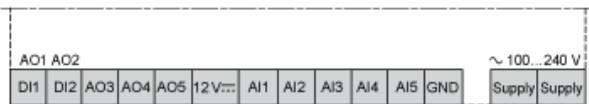
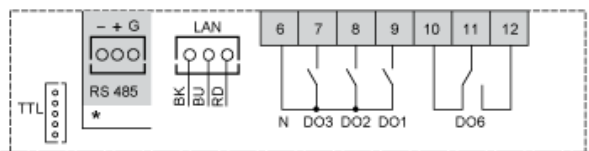


Spannungsversorgung



(1) Sicherung Typ T, 160 mA

Verdrahtungsplan



- N: Nullleiter
- GND: Erde
- BK: Schwarz
- BU: Blau
- RD: Rot
- AI: Analogeingang
- AO: Analogausgang
- DI: Digitaleingang
- DO: Digitalausgang