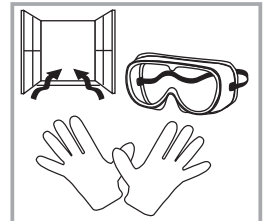
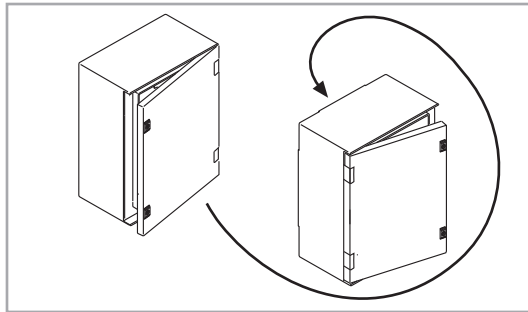
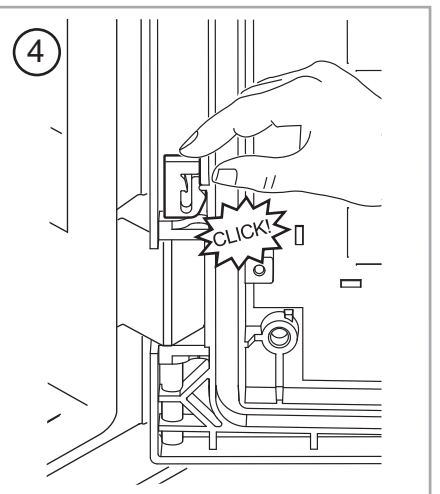
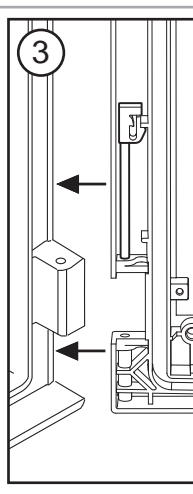
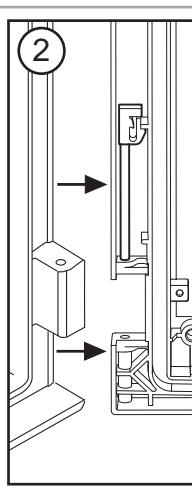
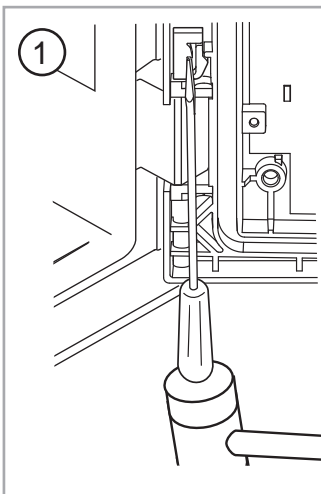
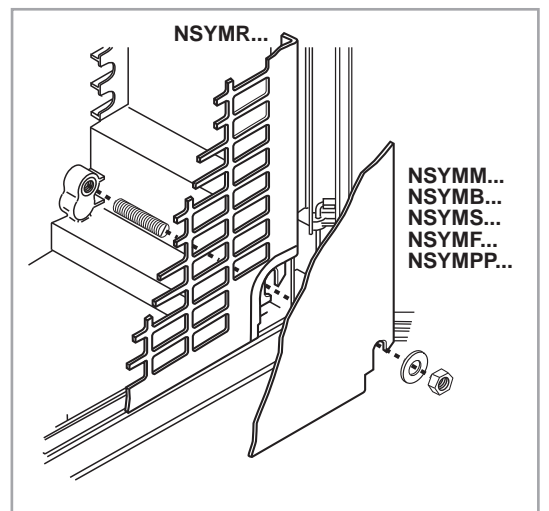
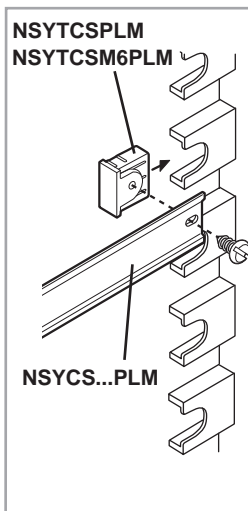
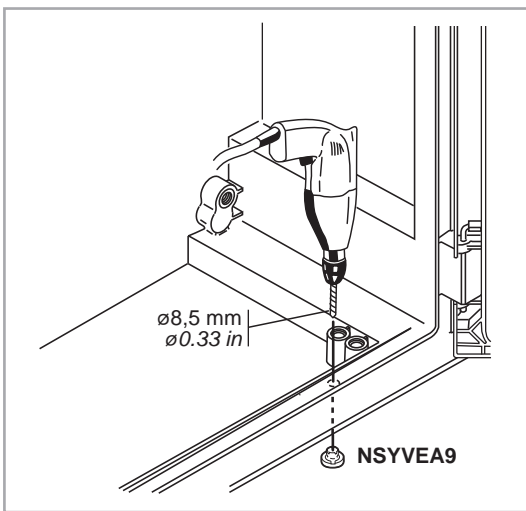
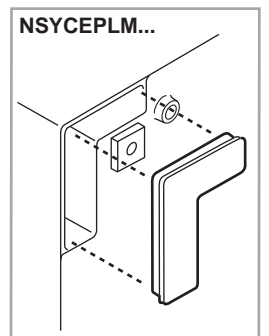
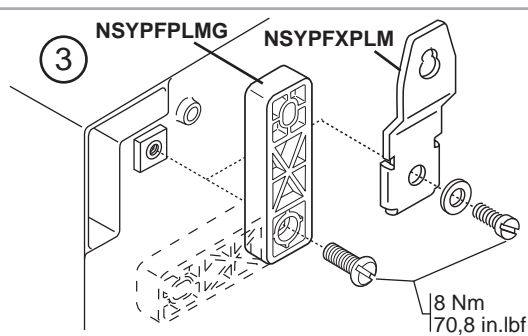
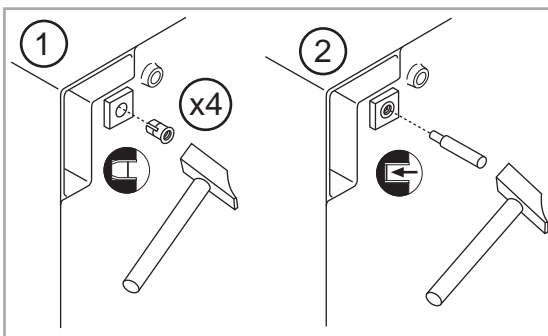
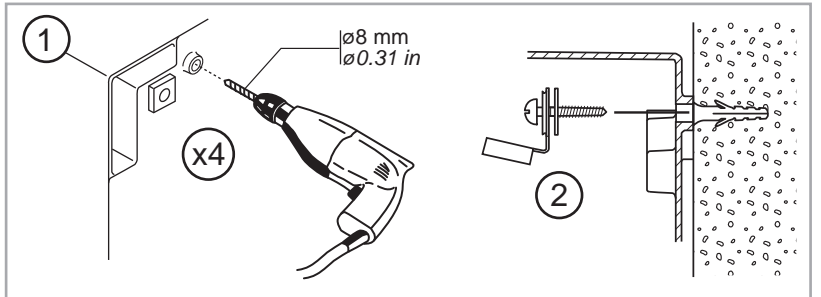


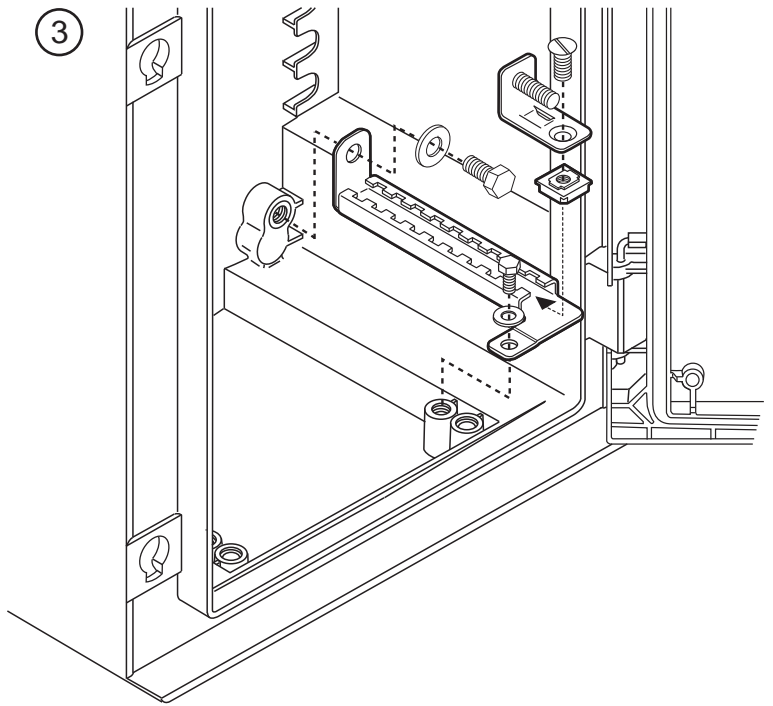
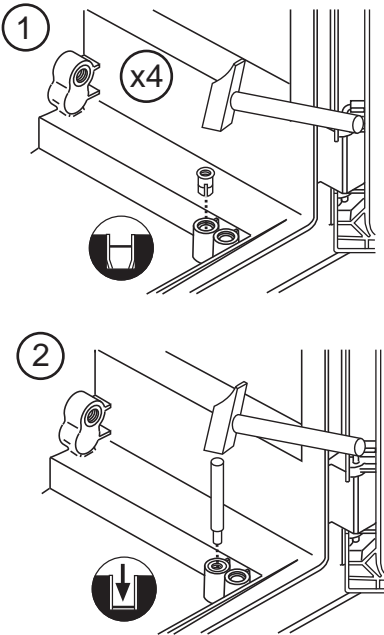
Schneider
Electric



Protect yourself when machining
 Protegez-vous à l'usinage
 Protéjase al mecanizar
 进行操作加工时，请做好防护措施

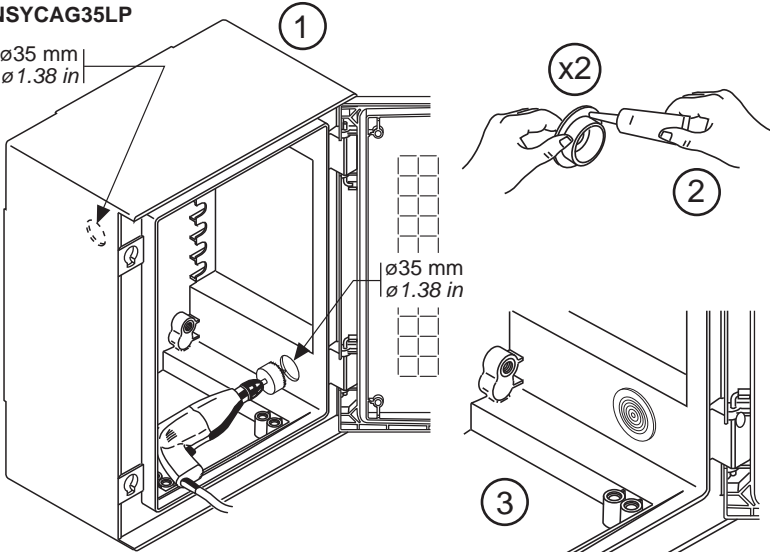


NSYDPLM...



NSYCAG35LP

ø35 mm
ø 1.38 in



NSYKPLM

