



Hauptmerkmale

Baureihe	Lexium SD3
Produkt- oder Komponententyp	Bewegungs-Schrittantrieb
Kurzbezeichnung des Geräts	SD328
Versorgungsspannungsgrenzen	200...240 V 100...120 V
Bustyp	Feldbus

Zusatzmerkmale

Gehäusetyyp	Block
Anzahl der Netzphasen	Einzelphase
Nennhilfsspannung [UH,nom]	100-120 V -15 - +10 % 200-230 V -15 - +10 %
Versorgungsspannungstyp	AC/DC
Netzwerkfrequenzgrenzen	50...60 Hz (-15 - +10 %)
Kommunikationsschnittstelle	Profibus DP Feldbus, integriert
Maximaler Motorphasenstrom	6,8 A
Leistungsaufnahme	5 A 230 V Hauptversorgung 7 A 115 V Hauptversorgung <= 0,2 mA 24 V Steuerspannung
Nennleistung	280 W bei 115 V 420 W bei 230 V
Kurzschlussstrom	0,5 kA
Leistungsverluste	<= 65 W
Zugehörige Absicherung	10 A bei 115 V 6 A bei 230 V
Überspannungskategorie	III
Einschaltstrom	60 A
Kriechstrom	30 mA <10 m IEC 60990-3
Spannungswert für garantierten Status 0	-3 - 5 V für 24 V Eingangssignal
Spannungswert für garantierten Status 1	15 - 30 V für 24 V Eingangssignal
Eingangsstrom	10 mA für 24 V Eingangssignal
Max. Eingangsfrequenz	200 kHz für Eingangssignal ENC_A, ENC_B, ENC_I - Steuerungstyp Puls/Richtung 400 kHz für Eingangssignal ENC_A, ENC_B, ENC_I - Steuerungstyp A/B
Max. Ausgangsfrequenz	400 KHz für Puls/Richtung-Schnittstelle A/B 200 kHz für Puls/Richtung-Schnittstelle Puls/Richtung
Maximaler Schaltstrom	50 mA (24 V Ausgangssignal)
Max. Spannungsabfall	<1 V 50 mA Last für 24 V Ausgangssignal
Physikalische Schnittstelle	RS422 - Puls/Richtung-Schnittstelle RS422 - Eingangssignal ENC_A, ENC_B, ENC_I
Ausgangsspannung	<= 30 V (24 V Ausgangssignal) 4,75 - 5,25 V (ENC+5V_OUT-Ausgangssignal)
Eingangsspannung	24 V -15 %/+20 % für 24 V Steuerspannung
Restwelligkeit	< 5 % (24 V Steuerspannung)

Widerstand	5 kOhm (Puls/Richtung-Schnittstelle)
Sicherheitsfunktion	Sicherheitsfunktion „Sicher abgeschaltetes Moment“ (STO) für Maschine entspricht IEC/EN 61800-5-2 Sicherheitsfunktion „Sicher abgeschaltetes Moment“ (STO) für Maschine entspricht ISO 13849-1 Stufe d Sicherheitsfunktion „Sicher abgeschaltetes Moment“ (STO) für Systemprozess entspricht EN/IEC 61508 Level SIL2 Sicherheitsfunktion „Sicher abgeschaltetes Moment“ (STO) für Systemprozess entspricht IEC/EN 61800-5-2
Kühlungstyp	Lüfter
Max. mechanische Geschwindigkeit	3000 U/min
Höhe	145 mm
Breite	72 mm
Tiefe	140 mm
Stoßfestigkeit	15 gn für 11 ms entspricht IEC 60068-2-27
Produktgewicht	1,2 kg

Montage

Elektromagnetische Verträglichkeit	Elektrostatische Entladung Level 3 entspricht IEC 61000-4-2 Störfestigkeit gegenüber Einschaltstößen Stufe 4 entspricht IEC 61000-4-4 Störfestigkeit gegen abgestrahlte radioelektrische Störungen Level 3 entspricht IEC 61000-4-3 Spannungs-/Strom-Impuls Level 3 entspricht IEC 61000-4-5
Normen	IEC 61800-3 environment 1 IEC 61800-5-1 EN/IEC 61800-3 Umgebung 2 IEC 61800-3 IEC 50178
Produktzertifizierungen	TÜV[RETURN]cUL[RETURN]UL
Beschriftung	CE
Umgebungstemperatur bei Betrieb	0...50 °C
Umgebungstemperatur bei Lagerung	-25...70 °C
Verschmutzungsgrad	Stufe 2
Relative Luftfeuchtigkeit	5...85 % Betauung nicht zulässig
Betriebshöhe	<= 1.000 m ohne Leistungsminderung > 1000 - < 2000 m ohne Leistungsminderung (maximale Umgebungstemperatur 40 °C, keine Schutzfolie, seitl. Abstand > 50 mm)
Vibrationsfestigkeit	1 gn (f= 13...150 Hz) entspricht IEC 60068-2-6 1,5 mm (f= 3...13 Hz) entspricht IEC 60068-2-6
Schutzart (IP)	IP20 Am Oberteil: IP40 (ohne Entfernen der Schutzfolie)

Verpackungseinheiten

VPE 1 Art	PCE
VPE 1 Menge	1
VPE 1 Höhe	17 cm
VPE 1 Breite	18 cm
VPE 1 Länge	19,5 cm
VPE 1 Gewicht	1,34 kg
VPE 2 Art	S04
VPE 2 Menge	6
VPE 2 Höhe	30 cm
VPE 2 Breite	40 cm
VPE 2 Länge	60 cm
VPE 2 Gewicht	9,292 kg

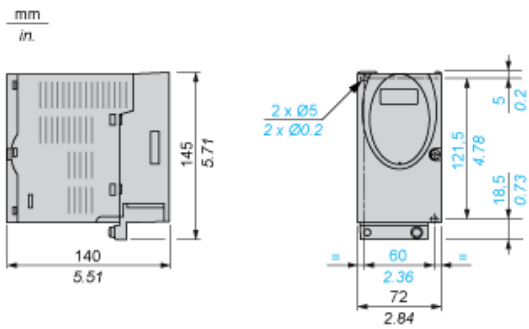
Nachhaltigkeit

Angebotsstatus nachhaltiges Produkt	Green Premium Produkt
REACH-Verordnung	REACH-Deklaration
EU-RoHS-Richtlinie	Übererfüllung der Konformität (außerhalb EU RoHS-Scope)
Quecksilberfrei	Ja
RoHS-Richtlinie für China	RoHS-Erklärung Für China
Informationen zu RoHS-Ausnahmen	Ja
Umweltproduktdeklaration	Produktumweltprofil
Kreislaufwirtschafts-Profil	Entsorgungsinformationen
PVC-frei	Ja

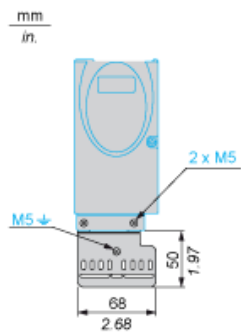
Vertragliche Gewährleistung

Garantie	18 months
----------	-----------

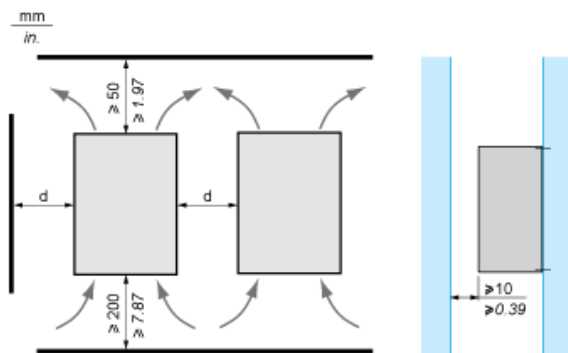
Abmessungen



EMV-Montageplatte (mitgeliefert)

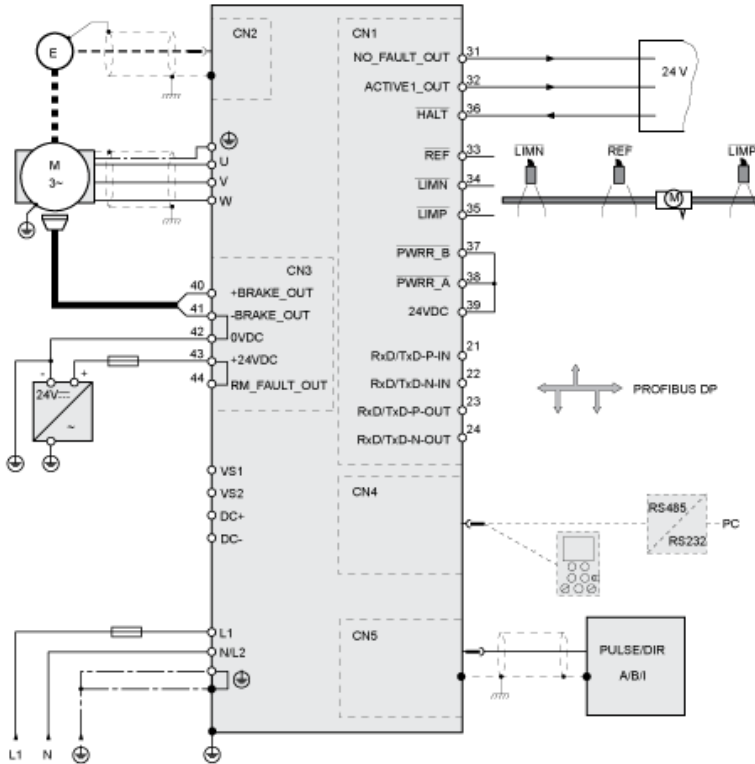


Montage und Abstände

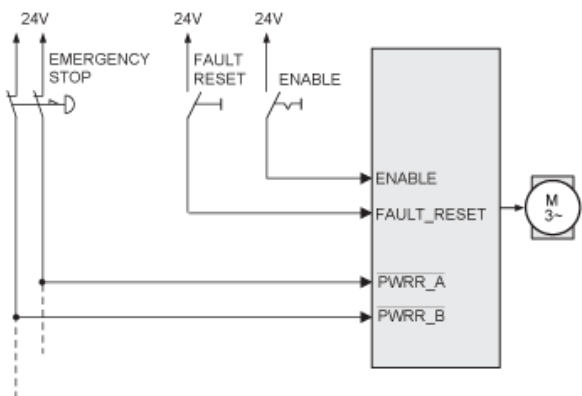


Umgebungstemperatur	Montageabstände	Montageempfehlungen	
		Ohne Schutzfolie (1)	Mit Schutzfolie
0 bis +40 °C	$d \geq 50 \text{ mm} / 1.97 \text{ in.}$	Keine	Keine
$d \geq 50 \text{ mm} / 1.97 \text{ in.}$	Keine	$d > 10 \text{ mm} / 0.39 \text{ in.}$	
+40 bis +50 °C	$d \geq 50 \text{ mm} / 1.97 \text{ in.}$	Keine	Nenn- und Dauerstrom um 2,2 % pro °C über 40 °C reduzieren
$d \geq 50 \text{ mm} / 1.97 \text{ in.}$	Nenn- und Dauerstrom reduzieren	Vorgang nicht möglich	
Empfehlung: Schutzfolie nach Installation entfernen.			

Anschlussbeispiel für SD3288 mit Feldbussteuerung



Anwendungsbeispiel für die Sicherheitsfunktion: Stopp-Kategorie 0



Anwendungsbeispiel für die Sicherheitsfunktion: Stopp-Kategorie 1

