

TM3SAF5R

Sicherheitsmodul, Modicon TM3, PLe / Kat4 / SIL3, 1 Funktion, 24 VDC, Schraubklemmen



Hauptmerkmale

Baureihe	Modicon TM3-Sicherheitsmodul
Produkt- oder Komponententyp	Sicherheitsmodul
Kurzbezeichnung des Geräts	TM3SAF
Anwendung des Sicherheitsmoduls	Für Überwachung von Not-Halt und Positionsschalter
Funktion des Moduls	Not-Aus-Überwachung 1-Kanal-Verkabelung Überwachung Not-Halt in 2 kanaliger Verdrahtung Überwachung einer beweglichen Schutzeinrichtung mit 2 Schaltern und autom. Start
Sicherheitslevel	Kann PL e/Kategorie 4 erreichen entspricht ISO 13849-1: 2008 Kann PL e/Kategorie 4 erreichen entspricht ISO 13849-2: 2012 Kann SILCL 3 erreichen entspricht IEC 62061: 2005 Kann SIL 3 erreichen entspricht IEC 61508: 2010

Das vorliegende Dokument beinhaltet allgemeine Beschreibungen und/oder technische Eigenschaften der Leistungsfähigkeit der hierin enthaltenen Produkte. Anhand des vorliegenden Dokuments soll nicht die Eignung und Zuverlässigkeit dieser Produkte für bestimmte Benutzeranwendungen festgelegt werden. Es stellt auch keinen Ersatz dafür dar. Es obliegt dem Benutzer oder Integrator, eine vollständige und zweckmäßige Risikoabschätzung sowie eine Bewertung und Prüfung der Produkte hinsichtlich ihres entsprechenden Einsatzes durchzuführen. Schneider Electric Industries SAS und die entsprechenden Tochter- oder Konzerngesellschaften übernehmen nicht die Haftung für den missbräuchlichen Gebrauch der hier enthaltenen Informationen.

Zusatzmerkmale

Daten bezüglich Sicherheit und Zuverlässigkeit	<p>DC = 95 % entspricht ISO 13849-1 PFHd = 5E-9 1/h entspricht IEC 61508-1 1 Vorgang/Stunde DC-13 24 V DC, <4 A PFHd = 30E-9 1/h entspricht IEC 61508-1 60 Vorgänge/Stunde DC-13 24 V DC, <1 A MTTFd = 500 Jahre entspricht ISO 13849-1 1 Vorgang/Stunde DC-13 24 V DC, <4 A MTTFd = 85 Jahre entspricht ISO 13849-1 60 Vorgänge/Stunde DC-13 24 V DC, <1 A SFF = 95 % entspricht IEC 61508-1 HFT = 1 entspricht IEC 61508-1 Typ = A entspricht IEC 61508-1</p>
Synchronisierungszeit der Eingänge	Unbegrenzt
Anschlüsse - Klemmen	<p>Unverlierbare Schraubklemmen, abnehmbare Klemmleiste 1 x 0,2 - 2,5 mm² flexibel ohne Kabelende 13-14, 23-24, 33-34 Unverlierbare Schraubklemmen, abnehmbare Klemmleiste 1 x 0,2 - 2,5 mm² starr ohne Kabelende 13-14, 23-24, 33-34 Unverlierbare Schraubklemmen, abnehmbare Klemmleiste 1 x 0,25 - 2,5 mm² flexibel mit Aderendhülse, mit Isolierkragen 13-14, 23-24, 33-34 Unverlierbare Schraubklemmen, abnehmbare Klemmleiste 1 x 0,25 - 2,5 mm² flexibel mit Aderendhülse, ohne Isolierkragen 13-14, 23-24, 33-34 Unverlierbare Schraubklemmen, abnehmbare Klemmleiste 2 x 0,2 - 1,5 mm² flexibel ohne Kabelende 13-14, 23-24, 33-34 Unverlierbare Schraubklemmen, abnehmbare Klemmleiste 2 x 0,2 - 1,5 mm² starr ohne Kabelende 13-14, 23-24, 33-34 Unverlierbare Schraubklemmen, abnehmbare Klemmleiste 2 x 0,25 - 1 mm² flexibel mit Aderendhülse, ohne Isolierkragen 13-14, 23-24, 33-34 Unverlierbare Schraubklemmen, abnehmbare Klemmleiste 2 x 0,5 - 1,5 mm² flexibel mit Aderendhülse, mit Isolierkragen für 2 Adern 13-14, 23-24, 33-34 Unverlierbare Schraubklemmen, abnehmbare Klemmleiste 1x 0,14-1,5 mm² flexibel ohne Kabelende andere Klemmen Unverlierbare Schraubklemmen, abnehmbare Klemmleiste 1x 0,14-1,5 mm² starr ohne Kabelende andere Klemmen Unverlierbare Schraubklemmen, abnehmbare Klemmleiste 1 x 0,25-1 x 0,5 mm² flexibel mit Aderendhülse, mit Isolierkragen andere Klemmen Unverlierbare Schraubklemmen, abnehmbare Klemmleiste 1x 0,25-1,5 mm² flexibel mit Aderendhülse, ohne Isolierkragen andere Klemmen Unverlierbare Schraubklemmen, abnehmbare Klemmleiste 2 x 0,14-2 x 0,5 mm² flexibel ohne Kabelende andere Klemmen Unverlierbare Schraubklemmen, abnehmbare Klemmleiste 2x 0,14-0,75 mm² starr ohne Kabelende andere Klemmen Unverlierbare Schraubklemmen, abnehmbare Klemmleiste 2 x 0,25-2 x 0,34 mm² flexibel mit Aderendhülse, ohne Isolierkragen andere Klemmen Unverlierbare Schraubklemmen, abnehmbare Klemmleiste 2 x 0,5 mm² flexibel mit Aderendhülse, mit Isolierkragen für 2 Adern andere Klemmen</p>
Ausgangstyp	Unverzögerte Relais, 3 S Schaltkreis(e), potenzialfrei
Anzahl von Sicherheitskreisen	3 S für unverzögerte Relais
Maximale Schaltspannung	230 V Anwendungskategorie AC-15 bei 50 Hz (unverzögerte Relais) 24 V Anwendungskategorie DC-13 (unverzögerte Relais)
[UH,nom] Bemessungsbetriebsspannung	24 V -15 - 20 % DC
Leistungsaufnahme in W	0,2 W bei 5 V DC 3,6 W bei 24 V DC
Eingangsschutztyp	Intern, elektronisch
Steuerkreisspannung	24 V DC
Max. Kabelabstand zwischen den Geräten	30 m
Ausschaltvermögen	360 VA Halten AC-15 B300 Relaisausgang 3600 VA Einschaltstrom AC-15 B300 Relaisausgang
Ausschaltvermögen	4 A 24 V 50 ms DC-13 Relaisausgang
Thermischer Ausgangsstrom	6 A pro Relais für Relaisausgang
[Ith] Konventioneller thermischer Strom in freier Luft	18 A
Zugehörige Absicherung	4 A gG oder gL für Relaisausgang entspricht IEC 60947-5-1 6 A flinke Feinsicherung für Relaisausgang entspricht IEC 60947-5-1
Min. Ausgangsstrom	10 mA für Relaisausgang
Ausgangsspannung	10 V Relaisausgang
Max. Reaktionszeit bei geöffnetem Eingang	40 ms
[Ui] Bemessungs-Isolationsspannung	300 V (Verschmutzungsgrad 2) entspricht IEC 60647-5-1
[Uimp] Bemessungs-Stoßspannungsfestigkeit	4 kV Überspannungskategorie III entspricht IEC 60647-5-1
Stromaufnahme	100 mA bei 24 V DC bei Externe Versorgung

Lokale Signalisierung	8 LEDs (grün/rot) für Benutzer
Elektrische Verbindung	Schraubklemme
Normen	ISO 13849-1:2008 ISO 13849-2:2012 IEC 62061:2005 IEC 61508:2010 IEC 60947-5-1:2010 IEC 61131-2:2007 IEC 60204-1:2005 IEC 60204-1:2009/A1 IEC 61010-1:2010 EN 50581:2012
Produktzertifizierungen	EAC[RETURN]CSA Haz Loc Klasse 1 Div. 2 (ausstehend) [RETURN]RCM[RETURN]TÜV[RETURN]UL 61010-2-201[RETURN]CSA 61010-2-201 (ausstehend)[RETURN]ANSI Haz Loc Klasse 1 Div. 2 (ausstehend)
Beschriftung	CE UL EFUP 10 EAC RCM TÜV CSA
Elektromagnetische Verträglichkeit	Störfestigkeitsprüfung bei elektrostatischer Entladung - Teststufe: 8 kV (Luftaustritt) entspricht IEC 61000-4-2 Störfestigkeitsprüfung bei elektrostatischer Entladung - Teststufe: 6 kV (Kontaktentladung) entspricht IEC 61000-4-2 Suszeptibilität gegen elektromagnetische Felder - Teststufe: 10 V/m (80 MHz - 1 GHz) entspricht IEC 61000-4-3 Suszeptibilität gegen elektromagnetische Felder - Teststufe: 3 V/m (1,4 - 2 GHz) entspricht IEC 61000-4-3 Suszeptibilität gegen elektromagnetische Felder - Teststufe: 1 V/m (2 GHz - 3 GHz) entspricht IEC 61000-4-3 Magnetisches Feld bei Netzfrequenz - Teststufe: 30 A/m (50 - 60 Hz) entspricht IEC 61000-4-8 Elektrische Funkentstörfestigkeitsprüfung - Teststufe: 3 kV (Stromversorgung (DC)) entspricht IEC 61000-4-4 Elektrische Funkentstörfestigkeitsprüfung - Teststufe: 2 kV (E/A) entspricht IEC 61000-4-4 1,2/50 µs Schockwellen-Störfestigkeitsprüfung - Teststufe: 1 kV (Stromversorgung (DC)) entspricht IEC 61000-4-5 Leitungsgebundene HF-Störungen - Teststufe: 10 V (0,15 - 80 MHz) entspricht IEC 61000-4-6 Abgestrahlte Emission - Teststufe: 40 dBµV/m Klasse A (24 V) entspricht IEC 55011 Abgestrahlte Emission - Teststufe: 47 dBµV/m Klasse A (24 V) entspricht IEC 55011
Montagehalterung	Hutschiene TH35-7.5 Schiene entspricht IEC 60715 Zylinderkopf Typ TH35-15 Schiene entspricht IEC 60715 Wandmontage mit angebrachten Befestigungen
Höhe	94 mm
Tiefe	73 mm
Breite	43,7 mm
Produktgewicht	0,19 kg

Montage

Normen	IEC 60947-1 IEC 60947-5-1 IEC 60204-1 ISO 13850 EN 1088/ISO 14119
Widerstandsfähigkeit gegen elektrostatische Entladung	8 kV in der Luft entspricht IEC 61000-4-2 6 kV bei Kontakt entspricht IEC 61000-4-2
Widerstandsfähigkeit gegen elektromagnetische Felder	10 V/M 80 MHz - 1 GHz entspricht IEC 61000-4-3 3 V/M 1,4 - 2 GHz entspricht IEC 61000-4-3 1 V/m 2 GHz - 3 GHz entspricht IEC 61000-4-3
Widerstandsfähigkeit gegen Magnetfelder	30 A/m 50/60 Hz entspricht IEC 61000-4-8
Widerstandsfähigkeit gegen kurze Störsignale	3 kV für Stromversorgung (DC) (DC) entspricht IEC 61000-4-4 2 kV für E/A-Leitungen entspricht IEC 61000-4-4
Stoßspannungsfestigkeit	1 kV Stromversorgung (DC) Differentialbetrieb entspricht IEC 61000-4-5 DC 1 kV Stromversorgung (DC) Gleichtakt entspricht IEC 61000-4-5 DC
Widerstandsfähigkeit gegen geleitete Störungen, bedingt durch Radiofrequenzen	10 V 0,15 - 80 MHz entspricht IEC 61000-4-6

Elektromagnetische Emission	Ausgestrahlte Emissionen - Teststufe: 50 dBµV/m Klasse A (24 V DC) bei 30... 230 Hz entspricht IEC 61131-3 Ausgestrahlte Emissionen - Teststufe: 57 dBµV/m Klasse A (24 V DC) bei 230... 1000 Hz entspricht IEC 61131-3
Umgebungstemperatur bei Betrieb	-10...55 °C waagerechter Einbau
Umgebungstemperatur bei Lagerung	-25...70 °C
Relative Luftfeuchtigkeit	10...95 %, Betauung nicht zulässig (in operation) 10...95 %, Betauung nicht zulässig (bei Lagerung)
Schutzart (IP)	IP20 entspricht IEC 60529 (Klemmen)
Verschmutzungsgrad	2
Betriebshöhe	0 - 2.000 m
Aufbewahrungshöhe	0...3000 m
Vibrationsfestigkeit	+/-3,5 mm (f= 5...150 Hz) entspricht IEC 60068-2-6
Stoßfestigkeit	15 gn für 11 ms entspricht IEC 60068-2-27
Mechanische Robustheit	Stöße 6 ms 300 Stöße (25 gn) entspricht IEC 60068-2-27

Verpackungseinheiten

VPE 1 Art	PCE
VPE 1 Menge	1
VPE 1 Höhe	7,500 cm
VPE 1 Breite	10,600 cm
VPE 1 Länge	12,500 cm
VPE 1 Gewicht	250,000 g
VPE 2 Art	S03
VPE 2 Menge	18
VPE 2 Höhe	30,000 cm
VPE 2 Breite	30,000 cm
VPE 2 Länge	40,000 cm
VPE 2 Gewicht	5,461 kg

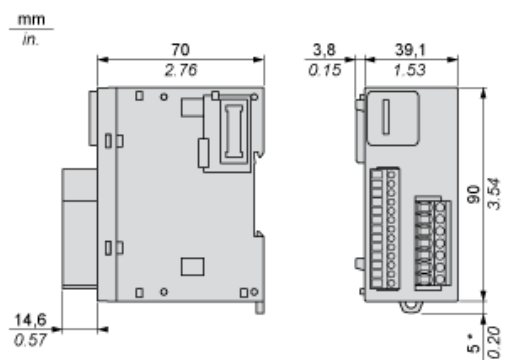
Nachhaltigkeit

Angebotsstatus nachhaltiges Produkt	Green Premium Produkt
REACH-Verordnung	REACH-Deklaration
EU-RoHS-Richtlinie	Übererfüllung der Konformität (außerhalb EU RoHS-Scope)
Quecksilberfrei	Ja
RoHS-Richtlinie für China	RoHS-Erklärung Für China
Informationen zu RoHS-Ausnahmen	Ja
Umweltproduktdeklaration	Produktumweltprofil
Kreislaufwirtschafts-Profil	Entsorgungsinformationen
WEEE	Das Produkt muss entsprechend bestimmter Hinweise auf Märkten der Europäischen Union entsorgt werden und darf nicht in Haushaltsabfälle gelangen.
PVC-frei	Ja

Vertragliche Gewährleistung

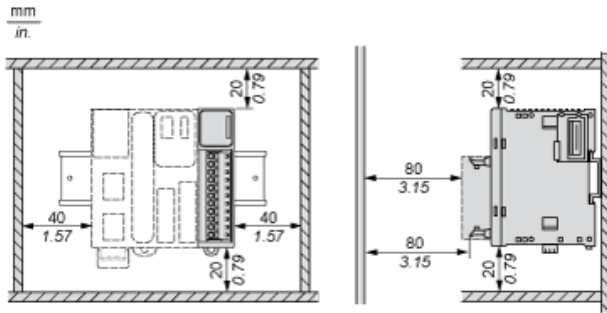
Garantie	18 Monate
----------	-----------

Abmessungen

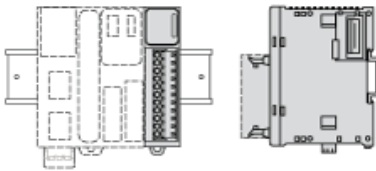


(*) 8,5 mm (0.33 in) bei herausgezogener Klemme.

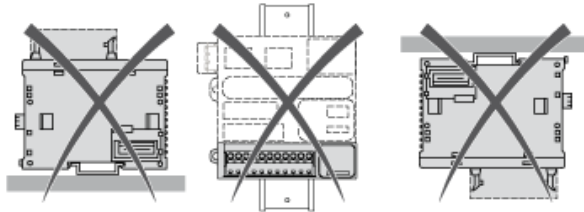
Platzbedarf



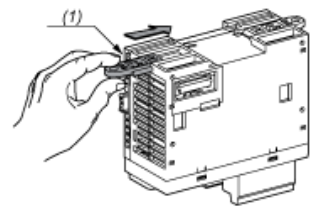
Montage auf einer Schiene



Falsche Montageposition

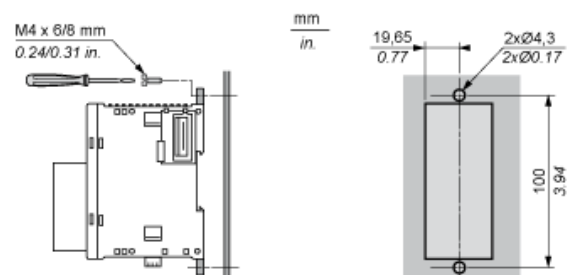


Montage auf einer Schalttafel

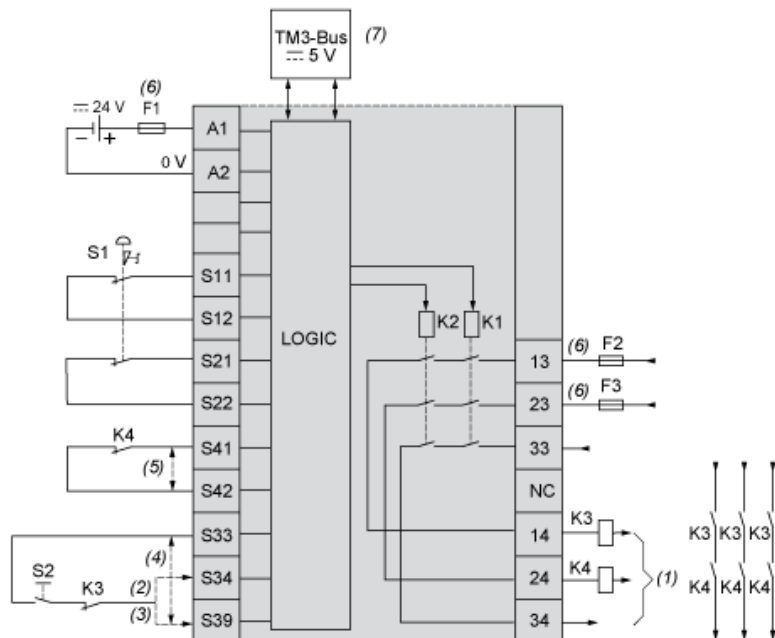


(1) Montieren eines Montagebandes

Anordnung der Montagelöcher

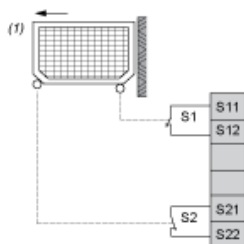


Verdrahtungsplan für Not-Aus-Schalter



- S1: Not-Aus-Schalter
- S2: Startschalter
- (1) Sicherheitsausgänge
- (2) Überwachter Start
- (3) Nicht überwachter Start
- (4) Für automatischen Start die Klemmen [S33] und [S39] direkt verbinden.
- (5) Zweiter Kanal für externe Geräteüberwachung. Die Klemmen [S41] und [S42] verbinden, wenn sie nicht verwendet werden.
- (6) Sicherungen. Die Sicherungswerte können Sie den technischen Spezifikationen entnehmen.
- (7) Nicht-sicherheitsbezogene TM3-Buskommunikation mit Logic Controller.

Verdrahtung für Schutzvorrichtungen



- (1) Schutzvorrichtung