

ABL8BPK24A03

Batteriemodul, Modicon ABL8, 3,2Ah,
metallgekapselt, für Batteriesteuermodul
ABL8BBU



Hauptmerkmale

Baureihe	Phaseo
Produkt- oder Komponententyp	Batteriemodul
Eingangsspannung	24 V DC
Ausgangsspannung	24 V DC
Maximaler Ausgangsstrom	32 A
Batteriekapazität	3,2 AH
Haltezeit	< 20 h bei 0,16 A, 20 °C > 5 mn bei 8,4 A, 20 °C

Zusatzmerkmale

Eingangsspannungsgrenzen	21 - 29 V
Ladedauer	72 h
Laststrom	0,3 A
Ausgangsschutztyp	Gegen Überlast und Kurzschlüsse, Schutztechnologie: 1 x 20 A Autosicherung
Anschlüsse - Klemmen	Für Eingangsverbindung: Schraubklemmenanschluss, Verbindungskapazität: 2 x 0,5-2 x 10 mm ² AWG 20 - AWG 8 Für Ausgangsleitung: Schraubklemmenanschluss, Verbindungskapazität: 2 x 0,5-2 x 10 mm ² AWG 20 - AWG 8
Eigenentladungs-Rate	9 %, 3 Monate 3 %, 1 Monat 15 %, 6 Monate
Befestigung	Durch 2 Schrauben Durchmesser: 5 mm auf horizontale Fläche, Betriebsstellung: horizontal Durch 4 Schrauben Durchmesser: 5 mm auf senkrechte Tafel, Betriebsstellung: vertikal Durch Klammern (mit Montagekit) auf 35 mm symmetrische DIN-Schiene, Betriebsstellung: horizontal Durch Klammern (mit Montagekit) auf 35 mm symmetrische DIN-Schiene, Betriebsstellung: vertikal
Ausgangskopplung	Parallel
Betriebshöhe	2.000 m
Betriebslebensdauer in Std.	11000 H bei 40 °C 15000 H bei 35 °C 22000 H bei 30 °C 31000 H bei 25 °C 44000 H bei 20 °C 5000 H bei 50 °C 7300 h bei 45 °C
Beschriftung	CE
Produktgewicht	3,5 kg

Montage

Produktzertifizierungen	CTP[RETURN]UL
Umgebungstemperatur bei Betrieb	0...40 °C
Umgebungstemperatur bei Lagerung	-20...50 °C
Schutzart (IP)	IP10 entspricht IEC 60529
Überspannungskategorie	Klasse 3 entspricht VDE 0106-1
Vibrationsfestigkeit	2 Gn (f= 11,9...150 Hz) entspricht IEC 61131-2 3,5 mm (f= 3...11,9 Hz) entspricht IEC 61131-2

Verpackungseinheiten

VPE 1 Art	PCE
VPE 1 Menge	1
VPE 1 Höhe	16,500 cm
VPE 1 Breite	18,000 cm
VPE 1 Länge	27,000 cm
VPE 1 Gewicht	3,637 kg
VPE 2 Art	S06
VPE 2 Menge	24
VPE 2 Höhe	75,000 cm
VPE 2 Breite	60,000 cm
VPE 2 Länge	80,000 cm
VPE 2 Gewicht	111,308 kg

Nachhaltigkeit

REACH-Verordnung	REACH-Deklaration
EU-RoHS-Richtlinie	Nicht anwendbar, außerhalb EU RoHS-Scope
RoHS-Richtlinie für China	RoHS-Erklärung Für China
Umweltproduktdeklaration	Produktumweltprofil
Kreislaufwirtschafts-Profil	Entsorgungsinformationen
PVC-frei	Ja

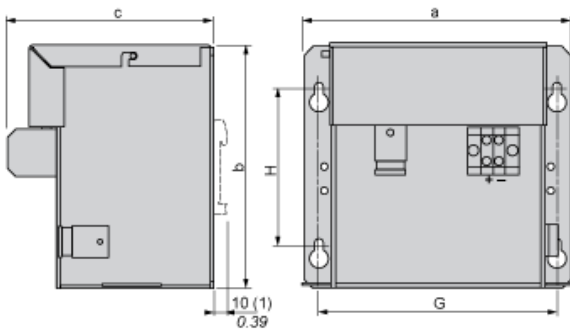
Vertragliche Gewährleistung

Garantie	18 months
----------	-----------

Batteriemodul 24 VDC

Abmessungen

mm
inch



ABL	a	b	c	G	H
8BPK24A03	184/7.24	138,5/5.45	131	156/6.14	83/3.27
8BPK24A07	170/6.69	155,5/6.12	131	152/5.98	100/3.94
8BPK24A12	236/9.29	155,5/6.12	131	218/3.94	100/3.94

(1) ABL8BPK24A03 (mit Kit ABL1A02)

Batteriemodul 24 VDC

Montage



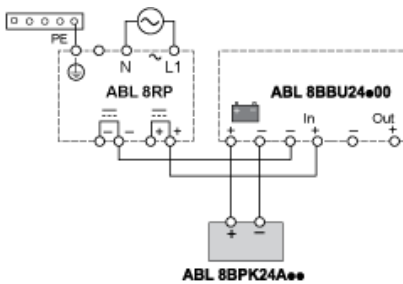
Verdrahtungsvorschriften

Kabeltypen und Leitergrößen

	ABL 8BPK24A03 mm ² /AWG 6/10	ABL 8BBU24200 10/16
		Nm 1,7 Nm max lb-in 15

Verdrahtung des 24 VDC-Batteriemoduls

Verdrahtungsplan



Parallelschalten von 2 x ABL8PK24A0•

Verdrahtungsplan

