

Premium und Atrium mit EcoStruxure™ Control Expert Digitale E/A-Module Benutzerhandbuch

(Übersetzung des englischen Originaldokuments)

12/2018

Die Informationen in der vorliegenden Dokumentation enthalten allgemeine Beschreibungen und/oder technische Leistungsmerkmale der hier erwähnten Produkte. Diese Dokumentation dient keinesfalls als Ersatz für die Ermittlung der Eignung oder Verlässlichkeit dieser Produkte für bestimmte Verwendungsbereiche des Benutzers und darf nicht zu diesem Zweck verwendet werden. Jeder Benutzer oder Integrator ist verpflichtet, angemessene und vollständige Risikoanalysen, Bewertungen und Tests der Produkte im Hinblick auf deren jeweils spezifischen Verwendungszweck vorzunehmen. Weder Schneider Electric noch deren Tochtergesellschaften oder verbundene Unternehmen sind für einen Missbrauch der Informationen in der vorliegenden Dokumentation verantwortlich oder können diesbezüglich haftbar gemacht werden. Verbesserungs- und Änderungsvorschläge sowie Hinweise auf angetroffene Fehler werden jederzeit gern entgegengenommen.

Sie erklären, dass Sie ohne schriftliche Genehmigung von Schneider Electric dieses Dokument weder ganz noch teilweise auf beliebigen Medien reproduzieren werden, ausgenommen zur Verwendung für persönliche nichtkommerzielle Zwecke. Darüber hinaus erklären Sie, dass Sie keine Hypertext-Links zu diesem Dokument oder seinem Inhalt einrichten werden. Schneider Electric gewährt keine Berechtigung oder Lizenz für die persönliche und nichtkommerzielle Verwendung dieses Dokument oder seines Inhalts, ausgenommen die nichtexklusive Lizenz zur Nutzung als Referenz. Das Handbuch wird hierfür „wie besehen“ bereitgestellt, die Nutzung erfolgt auf eigene Gefahr. Alle weiteren Rechte sind vorbehalten.

Bei der Montage und Verwendung dieses Produkts sind alle zutreffenden staatlichen, landesspezifischen, regionalen und lokalen Sicherheitsbestimmungen zu beachten. Aus Sicherheitsgründen und um die Übereinstimmung mit dokumentierten Systemdaten besser zu gewährleisten, sollten Reparaturen an Komponenten nur vom Hersteller vorgenommen werden.

Beim Einsatz von Geräten für Anwendungen mit technischen Sicherheitsanforderungen sind die relevanten Anweisungen zu beachten.

Die Verwendung anderer Software als der Schneider Electric-eigenen bzw. einer von Schneider Electric genehmigten Software in Verbindung mit den Hardwareprodukten von Schneider Electric kann Körperverletzung, Schäden oder einen fehlerhaften Betrieb zur Folge haben.

Die Nichtbeachtung dieser Informationen kann Verletzungen oder Materialschäden zur Folge haben!

Das Originaldokument wurde in Englisch verfasst. Die Dokumente in anderen Sprachen sind folglich eine Übersetzung aus dem Englischen.

© 2018 Schneider Electric. Alle Rechte vorbehalten.



	Sicherheitshinweise	15
	Über dieses Buch	17
Teil I	Hardwaretechnische Inbetriebnahme der digitalen Eingangs-/Ausgangsmodule	19
Kapitel 1	Allgemeine Übersicht über digitale Eingangs- /Ausgangsmodule	21
	Allgemeine Beschreibung der digitalen E/A-Module	22
	Physikalische Beschreibung der Digitalmodule mit Anschluss über Schraubenklemmleiste	23
	Physikalische Beschreibung der Digitalmodule mit Anschluss durch HE10-Stecker	24
	Katalog der digitalen Eingangsmodule	25
	Katalog der digitalen Ausgangsmodule	27
	Katalog der gemischten digitalen Eingangs-/Ausgangsmodule	31
Kapitel 2	Allgemeine Regeln zur Inbetriebnahme der digitalen Eingangs-/Ausgangsmodule	33
	Implementierung von digitalen E/A-Modulen	34
	Anbau einer Schraubenklemmleiste an einem digitalen E/A-Modul	36
	Kennzeichnung digitaler E/A-Module mit Schraubklemmenleistenanschluss	38
	Kennzeichnung digitaler E/A-Module mit HE10-Steckern	40
	Wahl der Versorgung bei Gleichstrom für Geber und Voraktoren, die mit digitalen Eingangs-/Ausgangsmodulen verbunden sind	42
	Vorsichtsmaßnahmen und allgemeine Regeln für die Verdrahtung digitaler Eingangs-/Ausgangsmodule	43
	Hilfsmittel für den Anschluss von digitalen E/A-Modulen: Anschließen von Modulen mittels Schraubklemmenleisten	47
	Anschluss der digitalen E/A-Module: HE10-Anschlussmodule	49
	Anschluss digitaler E/A-Module an TELEFAST-Schnittstellen über einen HE10-Steckverbinder	51
	Kompatibilität der Sensoren/Eingänge und Voraktoren/Ausgänge	53
Kapitel 3	Fehlerdiagnose für digitale Ein-/Ausgangsmodule	57
	Allgemeine Schutzeinrichtungen von digitalen E/A-Modulen	58
	Anzeige der Fehler an digitalen Ein-/Ausgängen	59
	Diagnose der Fehler an digitalen Ein-/Ausgängen	63
	Überprüfung der Verbindung der digitalen Ein-/Ausgänge	67

Kapitel 4	Eingangsmodul TSX DEY 08D2	69
	Beschreibung des Moduls TSX DEY 08D2	70
	Eigenschaften des Moduls TSX DEY 08D2	71
	Anschließen des Moduls TSX DEY 08D2	73
Kapitel 5	Digitales Eingangsmodul TSX DEY 16D2	75
	Beschreibung des Moduls TSX DEY 16D2	76
	Eigenschaften des Moduls TSX DEY 16D2	77
	Temperaturrückgang für digitale E/A-Module	79
	Anschließen des Moduls TSX DEY 16D2	81
Kapitel 6	Digitales Eingangsmodul TSX DEY 16D3	83
	Beschreibung des Moduls TSX DEY 16D3	84
	Eigenschaften des Moduls TSX DEY 16D3	85
	Anschließen des Moduls TSX DEY 16D3	87
Kapitel 7	Digitales Eingangsmodul TSX DEY 16A2	89
	Beschreibung des Moduls TSX DEY 16A2	90
	Eigenschaften des Wechselstrommoduls TSX DEY 16A2	91
	Eigenschaften des 24-VDC-Moduls TSX DEY 16A2 mit negativer Logik	93
	Anschließen des Wechselspannungsmoduls TSX DEY 16A2	95
	Anschließen des 24-VDC-Moduls TSX DEY 16A2 mit negativer Logik	97
Kapitel 8	Digitales Eingangsmodul TSX DEY 16A3	99
	Beschreibung des Moduls TSX DEY 16A3	100
	Eigenschaften des Moduls TSX DEY 16A3	101
	Anschließen des Moduls TSX DEY 16A3	103
Kapitel 9	Digitales Eingangsmodul TSX DEY 16A4	105
	Beschreibung des Moduls TSX DEY 16A4	106
	Eigenschaften des Moduls TSX DEY 16A4	107
	Anschließen des Moduls TSX DEY 16A4	109
Kapitel 10	Digitales Eingangsmodul TSX DEY 16A5	111
	Beschreibung des Moduls TSX DEY 16A5	112
	Eigenschaften des Moduls TSX DEY 16A5	113
	Anschließen des Moduls TSX DEY 16A5	115

Kapitel 11	Digitales Eingangsmodul TSX DEY 16FK	117
	Beschreibung des Moduls TSX DEY 16FK	118
	Spezifische Funktionen von Digitalmodulen: Programmierbare Eingangsfilerung	119
	Spezifische Funktionen von Digitalmodulen: Statusspeicherung des Eingangs	120
	Spezifische Funktionen von Digitalmodulen: Eingangseignisverwaltung	122
	Eigenschaften des Moduls TSX DEY 16FK	123
	Anschließen des Moduls TSX DEY 16FK	125
Kapitel 12	Digitales Eingangsmodul TSX DEY 32D2K	127
	Beschreibung des Moduls TSX DEY 32D2K	128
	Eigenschaften des Moduls TSX DEY 32D2K	129
	Anschließen des Moduls TSX DEY 32D2K	131
Kapitel 13	Digitales Eingangsmodul TSX DEY 32D3K	133
	Beschreibung des Moduls TSX DEY 32D3K	134
	Eigenschaften des Moduls TSX DEY 32D3K	135
	Anschließen des Moduls TSX DEY 32D3K	137
Kapitel 14	Digitales Eingangsmodul TSX DEY 64D2K	139
	Beschreibung des Moduls TSX DEY 64D2K	140
	Eigenschaften des Moduls TSX DEY 64D2K	141
	Anschließen des Moduls TSX DEY 64D2K	143
Kapitel 15	Digitales Ausgangsmodul TSX DSY 08T2	145
	Beschreibung des Moduls TSX DSY 08T2	146
	Eigenschaften des Moduls TSX DSY 08T2	147
	Anschließen des Moduls TSX DSY 08T2	149
Kapitel 16	Digitales Ausgangsmodul TSX DSY 08T22	151
	Beschreibung des Moduls TSX DSY 08T22	152
	Eigenschaften des Moduls TSX DSY 08T22	153
	Anschließen des Moduls TSX DSY 08T22	155
Kapitel 17	Digitales Ausgangsmodul TSX DSY 08T31	157
	Beschreibung des Moduls TSX DSY 08T31	158
	Eigenschaften des Moduls TSX DSY 08T31	159
	Anschließen des Moduls TSX DSY 08T31	161
Kapitel 18	Digitales Ausgangsmodul TSX DSY 16T2	163
	Beschreibung des Moduls TSX DSY 16T2	164
	Eigenschaften des Moduls TSX DSY 16T2	165
	Anschließen des Moduls TSX DSY 16T2	167

Kapitel 19	Digitales Ausgangsmodul TSX DSY 16T3	169
	Beschreibung des Moduls TSX DSY 16T3	170
	Eigenschaften des Moduls TSX DSY 16T3	171
	Anschließen des Moduls TSX DSY 16T3	173
Kapitel 20	Digitales Ausgangsmodul TSX DSY 08R5	175
	Beschreibung des Moduls TSX DSY 08R5	176
	Schutz der Relaisausgangskontakte	177
	Eigenschaften des Moduls TSX DSY 08R5	178
	Anschließen des Moduls TSX DSY 08R5	180
Kapitel 21	Digitales Ausgangsmodul TSX DSY 08R4D	183
	Beschreibung des Moduls TSX DSY 08R4D	184
	Sicherungsschutz.	185
	Anschließen des Moduls TSX DSY 08R4D	186
	Eigenschaften des Moduls TSX DSY 08R4D	188
Kapitel 22	Digitales Ausgangsmodul TSX DSY 08R5A	191
	Beschreibung des Moduls TSX DSY 08R5A	192
	Eigenschaften des Moduls TSX DSY 08R5A	193
	Anschließen des Moduls TSX DSY 08R5A	195
Kapitel 23	Digitales Ausgangsmodul TSX DSY 16R5	197
	Beschreibung des Moduls TSX DSY 16R5	198
	Eigenschaften des Moduls TSX DSY 16R5	199
	Anschließen des Moduls TSX DSY 16R5	201
Kapitel 24	Digitales Ausgangsmodul TSX DSY 08S5	203
	Beschreibung des Moduls TSX DSY 08S5	204
	Eigenschaften des Moduls TSX DSY 08S5	205
	Anschließen des Moduls TSX DSY 08S5	206
Kapitel 25	Digitales Ausgangsmodul TSX DSY 16S5	209
	Beschreibung des Moduls TSX DSY 16S5	210
	Eigenschaften des Moduls TSX DSY 16S5	211
	Anschließen des Moduls TSX DSY 16S5	212
Kapitel 26	Digitales Ausgangsmodul TSX DSY 16S4	215
	Beschreibung des Moduls TSX DSY 16S4	216
	Eigenschaften des Moduls TSX DSY 16S4	217
	Anschließen des Moduls TSX DSY 16S4	218
Kapitel 27	Digitales Ausgangsmodul TSX DSY 32T2K	221
	Beschreibung des Moduls TSX DSY 32T2K	222
	Eigenschaften des Moduls TSX DSY 32T2K	223
	Anschließen des Moduls TSX DSY 32T2K	225

Kapitel 28	Digitales Ausgangsmodul TSX DSY 64T2K	227
	Beschreibung des Moduls TSX DSY 64T2K	228
	Eigenschaften des Moduls TSX DSY 64T2K	229
	Anschließen des Moduls TSX DSY 64T2K	231
Kapitel 29	Digitales E/A-Kombimodul TSX DMY 28FK	233
	Beschreibung des Moduls TSX DMY 28FK	234
	Eigenschaften des Moduls TSX DMY 28FK	235
	Anschließen des Moduls TSX DMY 28FK	238
Kapitel 30	Digitales E/A-Kombimodul TSX DMY 28RFK	241
	Beschreibung des Moduls TSX DMY 28RFK	242
	Spezifische Funktionen des Moduls TSX DMY 28RFK: Reflex- und Zeitgeberfunktionen	243
	Eigenschaften des Moduls TSX DMY 28RFK	244
	Anschließen des Moduls TSX DMY 28RFK	247
Kapitel 31	TELEFAST 2-Schnittstellenverbindungen für die digitalen E/A-Module	251
31.1	Vorstellung der TELEFAST 2-Anschlussinterfaces für E/A Dig.	253
	Allgemeine Übersicht über TELEFAST 2-Anschluss-Interfaces für digitale E/A-Module	254
	Katalog der TELEFAST 2-Anschlussleisten	255
	Verknüpfung der Eingangs-/Ausgangsmodule von Premium und der Anschlussleiste TELEFAST 2	263
31.2	Anschlussprinzipien der TELEFAST 2-Interfaces für E/A Dig.	265
	Anschlussprinzip des digitalen Eingangs-/Ausgangsmoduls an ein TELEFAST 2-Anschlussinterface	266
	Platzbedarf und Montage der TELEFAST 2-Anschlussleisten	268
31.3	Klemmleisten TELEFAST 2 ABE-7H08R10/08R11 und ABE- 7H16R10/16R11	271
	Sensor- und Aktoranschlüsse an den Klemmenleisten ABE- 7H08R10/R11 und ABE-7H16R10/R11	271
31.4	Klemmleisten TELEFAST 2 ABE-7H12R10/12R11	273
	Sensor- und Aktoranschlüsse an den Klemmenleisten ABE- 7H12R10/R11	273
31.5	Klemmleisten TELEFAST 2 ABE-7H08R21 und ABE- 7H16R20/16R21/16R23	275
	Sensor- und Aktoranschlüsse an den Klemmenleisten ABE-7H08R21 und ABE-7H16R20/R21/R23 für Eingänge des Typs 2	275
31.6	Klemmleisten TELEFAST 2 ABE-7H12R10/12R11	277
	Sensor- und Aktoranschlüsse an den Klemmenleisten ABE- 7H12R20/12R21	277

31.7	Klemmleisten TELEFAST 2 ABE-7H08S21/16S21	279
	Anschlüsse von Sensoren und Aktoren an ABE-7H08S21/16S21- Anschlussleisten mit einem Trennschalter pro Kanal	279
31.8	Klemmleiste TELEFAST 2 ABE-7H12S21	281
	Sensor- und Aktoranschlüsse an der Klemmenleiste ABE-7H12S21 mit einem Trennschalter pro Kanal	281
31.9	Klemmleisten TELEFAST 2 ABE-7H16R30/16R31	283
	Sensor- und Aktoranschlüsse an den Klemmenleisten ABE- 7H16R30/R31	283
31.10	Klemmleiste TELEFAST 2 ABE-7H12R50	285
	Sensor- und Aktoranschlüsse an den Klemmenleisten ABE-7H12R50	285
31.11	Klemmleiste TELEFAST 2 ABE-7H16R50	287
	Sensor- und Aktoranschlüsse an der Klemmenleiste ABE-7H16R50 .	287
31.12	Klemmleiste TELEFAST 2 ABE-7H16F43	289
	Aktoranschlüsse an der Ausgangsklemmenleiste ABE-7H16F43 mit einer Sicherung und einem Trennschalter pro Kanal	289
31.13	Klemmleiste TELEFAST 2 ABE-7H16S43	291
	Sensoranschlüsse an der Ausgangsklemmenleiste ABE-7H16S43 mit einer Sicherung und einem Trennschalter pro Kanal	291
31.14	Klemmleisten TELEFAST 2 ABE-7R08S111/16S111	293
	Aktoranschlüsse an nicht abnehmbaren Relaisausgangs- Adapterklemmenleisten ABE-7R08S111/16S111	294
	Eigenschaften der nicht abnehmbaren Relaisausgangs-Adapterklem- menleisten ABE-7R08S111/16S111	296
31.15	Klemmleisten TELEFAST 2 ABE-7R08S210/16S210	298
	Aktoranschlüsse an nicht abnehmbaren Relaisausgangs- Adapterklemmleisten ABE-7R08S210/16S210	299
	Eigenschaften der nicht abnehmbaren Relaisausgangs-Adapterklem- menleisten ABE-7R08S210/16S210	301
31.16	Klemmleiste TELEFAST 2 ABE-7R16S212	303
	Aktoranschlüsse an nicht abnehmbaren Relaisausgangs- Adapterklemmenleisten ABE-7R16S212	304
	Eigenschaften der nicht abnehmbaren Relaisausgangs-Adapterklem- menleisten ABE-7R16S212	306
31.17	TELEFAST 2-Anschlussleisten ABE- 7S16E2B1/E2E1/E2E0/E2F0/E2M0	308
	Sensoranschlüsse an nicht abnehmbaren Adapterklemmenleisten für statische Relaiseingänge des Typs ABE- 7S16E2B1/E2E1/E2E0/E2F0/E2M0	309
	Eigenschaften der nicht abnehmbaren Adapterklemmenleisten für statische Relaiseingänge des Typs ABE- 7S16E2B1/E2E1/E2E0/E2F0/E2M0	310

31.18	Klemmleisten TELEFAST 2 ABE-7S16S2B0/S2B2	311
	Aktoranschlüsse an Adapterklemmenleisten für statische Ausgänge des Typs ABE-7S16S2B0/S2B2	312
	Eigenschaften der Adapterklemmenleisten ABE-7S16S2B0/S2B2 für statische Ausgänge	313
31.19	Klemmleiste TELEFAST 2 ABE-7S08S2B1	314
	Aktoranschlüsse an Adapterklemmenleisten für statische Ausgänge des Typs ABE-7S08S2B1	315
	Eigenschaften der Adapterklemmenleisten ABE-7R16S212 für statische Ausgänge	316
31.20	Klemmleiste TELEFAST 2 ABE-7S08S2B0	317
	Aktoranschlüsse an Adapterklemmenleisten für statische Ausgänge des Typs ABE-7S08S2B0	318
	Eigenschaften der Adapterklemmenleisten ABE-7S08S2B0 für statische Ausgänge	319
31.21	Klemmleisten TELEFAST 2 ABE-7R16T210/P16T210	320
	Aktoranschlüsse an Klemmenleisten des Typs ABE-7R16T210/P16T210 für elektromechanische oder statische Ausgangsrelais (Größe 10 mm)	320
31.22	Klemmleisten TELEFAST 2 ABE-7R16T212/P16T212	322
	Aktoranschlüsse an Klemmenleisten des Typs ABE-7R16T212/P16T212 für elektromechanische oder statische Ausgangsrelais (Größe 10 mm)	322
31.23	Klemmleiste TELEFAST 2 ABE-7R16T230	324
	Aktoranschlüsse an Klemmenleisten des Typs ABE-7R16T230 für elektromechanische Ausgangsrelais (Größe 10 mm)	324
31.24	Klemmleiste TELEFAST 2 ABE-7R16T231	326
	Aktoranschlüsse an der Klemmenleiste des Typs ABE-7R16T231 für elektromechanische Ausgangsrelais (Größe 10 mm)	326
31.25	Klemmleiste TELEFAST 2 ABE-7R16T214	328
	Aktoranschlüsse an Klemmenleisten des Typs ABE-7P16T214 für elektromechanische oder statische Ausgangsrelais (Größe 10 mm)	328
31.26	Klemmleiste TELEFAST 2 ABE-7P16T215	330
	Aktoranschlüsse an Klemmenleisten des Typs ABE-7P16T215 für elektromechanische oder statische Ausgangsrelais (Größe 10 mm)	330
31.27	Klemmleisten TELEFAST 2 ABE-7R16T330/P16T330	332
	Aktoranschlüsse an Klemmenleisten des Typs ABE-7R16T330/P16T330 für elektromechanische oder statische Ausgangsrelais (Größe 12,5 mm)	332
31.28	Klemmleisten TELEFAST 2 ABE-7R16T332/P16T332	334
	Aktoranschlüsse an Klemmenleisten des Typs ABE-7R16T332/P16T332 für elektromechanische oder statische Ausgangsrelais (Größe 12,5 mm)	334

31.29	Klemmleiste TELEFAST 2 ABE-7R16T370	336
	Aktoranschlüsse an Klemmenleisten des Typs ABE-7R16T370 für elektromechanische Ausgangsrelais (Größe 12,5 mm)	336
31.30	Klemmleiste TELEFAST 2 ABE-7P16T334	338
	Aktoranschlüsse an Klemmenleisten des Typs ABE-7P16T334 für elektromechanische oder statische Ausgangsrelais (Größe 12,5 mm)	338
31.31	Klemmleiste TELEFAST 2 ABE-7P16T318	340
	Aktoranschlüsse an der Klemmenleiste des Typs ABE-7P16T318 für elektromechanische oder statische Ausgangsrelais (Breite 12,5 mm)	340
31.32	Klemmleiste TELEFAST 2 ABE-7P16F310	342
	Sensoranschlüsse an der Klemmenleiste des Typs ABE-7P16F310 für statische Eingangsrelais (Breite 12,5 mm)	342
31.33	Klemmleiste TELEFAST 2 ABE-7P16F312	344
	Sensoranschlüsse an den Klemmenleisten des Typs ABE-7P16F312 für statische Eingangsrelais (Breite 12,5 mm)	344
31.34	TELEFAST 2-Anschlussleisten-Zubehör	346
	Katalog des TELEFAST 2-Anschlussleistenzubehörs	347
	Zuordnungstabelle für die Relais der Anschlussleisten ABE-7R16Txxx, ABE-7P16Txxx und ABE-7P16Fxxx.	350
	Eigenschaften der abnehmbaren elektromechanischen Ausgangs- relais des Typs ABR-7xxx	352
	Eigenschaften der abnehmbaren statischen Eingangsrelais des Typs ABS-7Exx.	353
	Eigenschaften der abnehmbaren statischen Ausgangsrelais des Typs ABS-7Sxx.	354
Kapitel 32	Inbetriebnahme der Sicherheitsmodule	355
32.1	Allgemeine Beschreibung der Sicherheitsmodule	356
	Allgemeine Beschreibung des Sicherheitsmoduls	357
	Zertifizierung der Funktionssicherheit	358
	Physische Beschreibung der Sicherheitsmodule	360
	Katalog der Sicherheitsmodule	361
32.2	Sicherheitsfunktionen	362
	Benutzerfunktionen des Produkts	363
	Betriebsarten	364
	Funktionsdiagramme	367
32.3	Allgemeine Regeln für die Installation von Sicherheitsmodulen	369
	Installieren von Sicherheitsmodulen	370
	Kennzeichnung von Sicherheitsmodulen	372
32.4	Vorsichtsmaßnahmen und allgemeine Verdrahtungsregeln	374
	Vorsichtsmaßnahmen bei der Verdrahtung	375
	Abmessungen und Länge der Kabel	377

32.5	Anschluss- und Verdrahtungsbeispiele	379
	Das Sicherheitssystem	380
	TELEFAST-Pinzuweisung für Sicherheitsmodule	381
	TSX CPP 301-Kabel	385
	Verbindung der Not-Aus-Druckschalter und der Sicherheitsschalter	387
	Anschluss des Rückführungskreises	391
	Verbindung „Wiedereinschalten“	392
	Sicherheitsausgänge	393
	Reihenschaltung der Module	394
32.6	Wartung und Diagnose	395
	Fehlererkennung	396
	Anzeigen von Sicherheitsmodulfehlern	398
	Diagnose der Sicherheitsmodule	400
	Wartungstabelle	402
	Richtlinien für Probelauf	404
32.7	Modul TSX PAY 262	406
	Übersicht über das Modul TSX PAY 262	407
	Merkmale des Moduls TSX PAY 262	408
Teil II	Softwareimplementierung der digitalen Ein- /Ausgangsmodule	411
Kapitel 33	Allgemeine Informationen über die applikationsspezi- fische Digitalfunktion	413
	Übersicht über die Installationsphase	413
Kapitel 34	Konfiguration der der applikationsspezifischen Digitalfunktion	415
34.1	Konfiguration eines Digitalmoduls: Allgemeines	416
	Beschreibung des Konfigurationsfensters für Digitalmodule	416
34.2	Parameter der digitalen Ein- und Ausgangs-Tracks	419
	Digitaleingangsparameter im Rack	420
	Digitale Ausgangsparameter für 8-Kanal-Module im Rack	421
	Module mit mehr als 8 Kanälen im Rack Digitale Ausgangsparameter für Module mit mehr als 8 Kanälen im Rack	422

34.3	Konfiguration der Digitalparameter	423
	Bearbeiten der Task-Parameter eines Digitalmoduls	424
	Bearbeiten des Parameters für die Überwachung der externen Stromversorgung eines Digitalmoduls	425
	Bearbeiten der Funktionsparameter eines Digitaleingangsmoduls	426
	Änderung der Filterparameter eines digitalen Eingangsmoduls	428
	Bearbeitung der Fehlermodusparameter eines digitalen Ausgangsmoduls	429
	Bearbeitung der Ausgangsreaktivierungsparameter eines Digitalmoduls	430
Kapitel 35	Beschreibung der Sprachobjekte der applikationsspezifischen Digitalfunktion	431
35.1	Sprachobjekte und IODDT	432
	Beschreibung der Sprachobjekte der Digitalfunktion	433
	Mit der applikationsspezifischen Funktion verbundene Sprachobjekte mit implizitem Austausch	434
	Explizite Austauschsprachobjekte der anwendungsspezifischen Funktion	435
	Verwaltung der Austauschvorgänge und Rückmeldungen anhand expliziter Objekte	437
35.2	Die IODDT der Digitalmodule	442
	Ausführliche Beschreibung der Objekte mit implizitem Austausch des IODDT des Typs T_DIS_IN_GEN	443
	Ausführliche Beschreibung der Objekte mit implizitem Austausch des IODDT des Typs T_DIS_IN_STD	444
	Details zum expliziten IODDT-Objektaustausch vom Typ T_DIS_IN_STD	445
	Ausführliche Beschreibung der Objekte mit implizitem Austausch des IODDT des Typs T_DIS_EVT	447
	Ausführliche Beschreibung der Objekte mit explizitem Austausch des IODDT des Typs T_DIS_EVT	448
	Ausführliche Beschreibung der Objekte mit implizitem Austausch des IODDT des Typs T_DIS_OUT_GEN	450
	Ausführliche Beschreibung der Objekte mit implizitem Austausch des IODDT des Typs T_DIS_OUT_STD	451
	Ausführliche Beschreibung der Objekte mit explizitem Austausch des IODDT des Typs T_DIS_OUT_STD	452
	Ausführliche Beschreibung der Objekte mit implizitem Austausch des IODDT des Typs T_DIS_OUT_REFLEX	454
	Ausführliche Beschreibung der Objekte mit explizitem Austausch des IODDT des Typs T_DIS_OUT_REFLEX	456
	Details zu den Sprachobjekten des IODDT-Typs T_GEN_MOD	458
	Beschreibung der Sprachobjekte von Sicherheitsmodulen	459

Kapitel 36	Debuggen von Digitalmodulen	461
	Beschreibung der Debug-Funktion eines Digitalmoduls	462
	Beschreibung der Debug-Fenster für ein Digitalmodul	463
	Zugriff auf die Funktion "Forcieren/Aufhebung der Forcierung"	465
	Zugriff auf die Befehle SET und RESET	466
	Zugriff auf die Funktion "Maskierung/Maskierung aufheben"	467
	Zugriff auf den Befehl zum Wiedereinschalten der Ausgänge	468
	Angewandte Ausgänge eines Digitalmoduls	469
Kapitel 37	Diagnose von Digitalmodulen	471
	Zugriff auf die Diagnosefunktion eines Digitalmoduls	472
	Zugriff auf die Kanaldiagnosefunktion eines Digitalmoduls	474
Kapitel 38	Installation des digitalen Reflexmoduls	475
38.1	Allgemeine Übersicht über das Reflex-Digitalmodul	476
	Allgemeine Beschreibung des digitalen Reflexmoduls	477
	Beschreibung des digitalen Reflexmoduls	478
38.2	Konfiguration des digitalen Reflexmoduls	479
	Konfiguration des digitalen Reflexmoduls	480
	Beschreibung des Reflexfunktions-Konfigurationseditors	481
	Zuweisen und Konfigurieren einer Reflexfunktion	483
	Setzen der Konfigurationsparameter einer Reflexfunktion	484
	Zuweisen eines Ereignisses zu einem virtuellen Ausgang	485
38.3	Reflex-Funktionsbausteine	487
	Funktionsbaustein: Direct	488
	Reflex-Funktionsbaustein: Kombiniert	489
	Reflex-Funktionsbaustein: Operations-Zeitgeber	491
	Reflex-Funktionsbaustein: Ruhe-Zeitgeber	492
	Reflex-Funktionsbaustein: Operations-Ruhezeit	493
	Reflex-Funktionsbaustein: 2-Wert-Operationszeitgeber	495
	Reflex-Funktionsbaustein: Operations-Ruhe-Zeitgeber mit Wertauswahl	498
	Reflex-Funktionsbaustein: 2 Wert-Monoflop	501
	Reflex-Funktionsbaustein: Monoflop mit Zeitverzögerung	503
	Reflex-Funktionsbaustein: 2 Wert-Monoflop	505
	Reflex-Funktionsbaustein: Oszillator	507
	Reflex-Funktionsbaustein: D-Flipflop	509
	Reflex-Funktionsbaustein: T-Flipflop	511
	Reflex-Funktionsbaustein: 2-Schwellwerte-Zähler	513
	Reflex-Funktionsbaustein: Einfach-Elektronocke	515

Reflex-Funktionsbaustein: 1-Schwellwert-Intervalometer	517
Reflex-Funktionsbaustein: Burst	519
Reflex-Funktionsbaustein: Impulsbreitenmodulation (PWM, Pulse Width Modulation)	520
Reflex-Funktionsbaustein: Niederdrehzahlerkennung	522
Reflex-Funktionsbaustein: Geschwindigkeitsüberwachung	524
Reflex-Funktionsbaustein: Befehlsüberprüfung des Typs 1	527
Reflex-Funktionsbaustein: Befehlsüberprüfung des Typs 2	529
Reflex-Funktionsbaustein: Befehlszählung	531
Reflex-Funktionsbaustein: Fehlersignalausgabe	533
38.4 Änderung von internen Werten mittels MOD_PARAM	535
Änderung der internen Werte mittels der Funktion MOD_PARAM ...	535
Glossar	537
Index	539



Wichtige Informationen

HINWEISE

Lesen Sie sich diese Anweisungen sorgfältig durch und machen Sie sich vor Installation, Betrieb, Bedienung und Wartung mit dem Gerät vertraut. Die nachstehend aufgeführten Warnhinweise sind in der gesamten Dokumentation sowie auf dem Gerät selbst zu finden und weisen auf potenzielle Risiken und Gefahren oder bestimmte Informationen hin, die eine Vorgehensweise verdeutlichen oder vereinfachen.



Wird dieses Symbol zusätzlich zu einem Sicherheitshinweis des Typs „Gefahr“ oder „Warnung“ angezeigt, bedeutet das, dass die Gefahr eines elektrischen Schlags besteht und die Nichtbeachtung der Anweisungen unweigerlich Verletzung zur Folge hat.



Dies ist ein allgemeines Warnsymbol. Es macht Sie auf mögliche Verletzungsgefahren aufmerksam. Beachten Sie alle unter diesem Symbol aufgeführten Hinweise, um Verletzungen oder Unfälle mit Todesfälle zu vermeiden.

GEFAHR

GEFAHR macht auf eine gefährliche Situation aufmerksam, die, wenn sie nicht vermieden wird, Tod oder schwere Verletzungen **zur Folge hat**.

WARNUNG

WARNUNG macht auf eine gefährliche Situation aufmerksam, die, wenn sie nicht vermieden wird, Tod oder schwere Verletzungen **zur Folge haben kann**.

VORSICHT

VORSICHT macht auf eine gefährliche Situation aufmerksam, die, wenn sie nicht vermieden wird, leichte Verletzungen **zur Folge haben kann**.

HINWEIS

HINWEIS gibt Auskunft über Vorgehensweisen, bei denen keine Verletzungen drohen.

BITTE BEACHTEN

Elektrische Geräte dürfen nur von Fachpersonal installiert, betrieben, bedient und gewartet werden. Schneider Electric haftet nicht für Schäden, die durch die Verwendung dieses Materials entstehen.

Als qualifiziertes Fachpersonal gelten Mitarbeiter, die über Fähigkeiten und Kenntnisse hinsichtlich der Konstruktion und des Betriebs elektrischer Geräte und deren Installation verfügen und eine Schulung zur Erkennung und Vermeidung möglicher Gefahren absolviert haben.

Über dieses Buch



Auf einen Blick

Ziel dieses Dokuments

In diesem Handbuch wird die Installation der digitalen Module (Hardware und Software) für Premium- und Atrium-Steuerungen beschrieben.

Gültigkeitsbereich

Diese Dokumentation ist gültig ab EcoStruxure™ Control Expert 14.0.

Die technischen Merkmale der hier beschriebenen Geräte sind auch online abrufbar. So greifen Sie auf diese Informationen online zu:

Schritt	Aktion
1	Gehen Sie zur Homepage von Schneider Electric www.schneider-electric.com .
2	Geben Sie im Feld Search die Referenz eines Produkts oder den Namen einer Produktreihe ein. <ul style="list-style-type: none">• Die Referenz bzw. der Name der Produktreihe darf keine Leerstellen enthalten.• Wenn Sie nach Informationen zu verschiedenen vergleichbaren Modulen suchen, können Sie Sternchen (*) verwenden.
3	Wenn Sie eine Referenz eingegeben haben, gehen Sie zu den Suchergebnissen für technische Produktdatenblätter (Product Datasheets) und klicken Sie auf die Referenz, über die Sie mehr erfahren möchten. Wenn Sie den Namen einer Produktreihe eingegeben haben, gehen Sie zu den Suchergebnissen Product Ranges und klicken Sie auf die Reihe, über die Sie mehr erfahren möchten.
4	Wenn mehrere Referenzen in den Suchergebnissen unter Products angezeigt werden, klicken Sie auf die gewünschte Referenz.
5	Je nach der Größe der Anzeige müssen Sie ggf. durch die technischen Daten scrollen, um sie vollständig einzusehen.
6	Um ein Datenblatt als PDF-Datei zu speichern oder zu drucken, klicken Sie auf Download XXX product datasheet .


Die in diesem Dokument vorgestellten Merkmale sollten denen entsprechen, die online angezeigt werden. Im Rahmen unserer Bemühungen um eine ständige Verbesserung werden Inhalte im Laufe der Zeit möglicherweise überarbeitet, um deren Verständlichkeit und Genauigkeit zu verbessern. Sollten Sie einen Unterschied zwischen den Informationen im Dokument und denen online feststellen, nutzen Sie die Online-Informationen als Referenz.

Verwandte Dokumente

Titel der Dokumentation	Referenznummer
EcoStruxure™ Control Expert, Betriebsarten	33003101 (Englisch), 33003102 (Französisch), 33003103 (Deutsch), 33003104 (Spanisch), 33003696 (Italienisch), 33003697 (Chinesisch)
EcoStruxure™ Control Expert, E/A-Verwaltung, Block-Bibliothek	33002531 (Englisch), 33002532 (Französisch), 33002533 (Deutsch), 33003684 (Italienisch), 33002534 (Spanisch), 33003685 (Chinesisch)
EcoStruxure™ Control Expert, Antriebssteuerung, Bausteinbibliothek	33002547 (Englisch), 33002548 (Französisch), 33002549 (Deutsch), 33003692 (Italienisch), 33002550 (Spanisch), 33003693 (Chinesisch)

Sie können diese technischen Veröffentlichungen sowie andere technische Informationen von unserer Website herunterladen: www.schneider-electric.com/en/download.

Produktbezogene Informationen

 WARNUNG
UNBEABSICHTIGTER GERÄTEBETRIEB Die Anwendung dieses Produkts erfordert Fachkenntnisse bezüglich der Entwicklung und Programmierung von Steuerungssystemen. Nur Personen mit solchen Fachkenntnissen sollten dieses Produkt programmieren, installieren, ändern und anwenden. Befolgen Sie alle lokalen und nationalen Sicherheitsnormen und -vorschriften. Die Nichtbeachtung dieser Anweisungen kann Tod, schwere Verletzungen oder Sachschäden zur Folge haben.

Teil I

Hardwaretechnische Inbetriebnahme der digitalen Eingangs-/Ausgangsmodule

Inhalt dieses Abschnitts

Dieser Abschnitt beschreibt die Produktfamilie der digitalen Eingangs-/Ausgangsmodule der Premium-Steuerungen.

Inhalt dieses Teils

Dieser Teil enthält die folgenden Kapitel:

Kapitel	Kapitelname	Seite
1	Allgemeine Übersicht über digitale Eingangs-/Ausgangsmodule	21
2	Allgemeine Regeln zur Inbetriebnahme der digitalen Eingangs-/Ausgangsmodule	33
3	Fehlerdiagnose für digitale Ein-/Ausgangsmodule	57
4	Eingangsmodul TSX DEY 08D2	69
5	Digitales Eingangsmodul TSX DEY 16D2	75
6	Digitales Eingangsmodul TSX DEY 16D3	83
7	Digitales Eingangsmodul TSX DEY 16A2	89
8	Digitales Eingangsmodul TSX DEY 16A3	99
9	Digitales Eingangsmodul TSX DEY 16A4	105
10	Digitales Eingangsmodul TSX DEY 16A5	111
11	Digitales Eingangsmodul TSX DEY 16FK	117
12	Digitales Eingangsmodul TSX DEY 32D2K	127
13	Digitales Eingangsmodul TSX DEY 32D3K	133
14	Digitales Eingangsmodul TSX DEY 64D2K	139
15	Digitales Ausgangsmodul TSX DSY 08T2	145
16	Digitales Ausgangsmodul TSX DSY 08T22	151
17	Digitales Ausgangsmodul TSX DSY 08T31	157
18	Digitales Ausgangsmodul TSX DSY 16T2	163
19	Digitales Ausgangsmodul TSX DSY 16T3	169
20	Digitales Ausgangsmodul TSX DSY 08R5	175
21	Digitales Ausgangsmodul TSX DSY 08R4D	183
22	Digitales Ausgangsmodul TSX DSY 08R5A	191

Kapitel	Kapitelname	Seite
23	Digitales Ausgangsmodul TSX DSY 16R5	197
24	Digitales Ausgangsmodul TSX DSY 08S5	203
25	Digitales Ausgangsmodul TSX DSY 16S5	209
26	Digitales Ausgangsmodul TSX DSY 16S4	215
27	Digitales Ausgangsmodul TSX DSY 32T2K	221
28	Digitales Ausgangsmodul TSX DSY 64T2K	227
29	Digitales E/A-Kombimodul TSX DMY 28FK	233
30	Digitales E/A-Kombimodul TSX DMY 28RFK	241
31	TELEFAST 2-Schnittstellenverbindungen für die digitalen E/A-Module	251
32	Inbetriebnahme der Sicherheitsmodule	355

Kapitel 1

Allgemeine Übersicht über digitale Eingangs-/Ausgangsmodule

Inhalt dieses Kapitels

In diesem Kapitel folgt eine allgemeine Einführung in digitale Eingangs-/Ausgangsmodule.

Inhalt dieses Kapitels

Dieses Kapitel enthält die folgenden Themen:

Thema	Seite
Allgemeine Beschreibung der digitalen E/A-Module	22
Physikalische Beschreibung der Digitalmodule mit Anschluss über Schraubenklemmleiste	23
Physikalische Beschreibung der Digitalmodule mit Anschluss durch HE10-Stecker	24
Katalog der digitalen Eingangsmodule	25
Katalog der digitalen Ausgangsmodule	27
Katalog der gemischten digitalen Eingangs-/Ausgangsmodule	31

Allgemeine Beschreibung der digitalen E/A-Module

Auf einen Blick

Die digitalen E/A-Module der Premium-Serie sind Module im Standardformat (die eine einzige Position einnehmen). Sie sind entweder mit einem **HE10**-Stecker oder einer Schraubklemmleiste (**TSX BLY 01**) ausgestattet.

Für Module, die mit Steckerausgängen des Typs **HE10** ausgestattet sind, ist eine Reihe von Produkten mit der Bezeichnung TELEFAST 2 (*siehe Seite 251*) verfügbar, mit denen digitale Ein-/Ausgangsmodule schnell an in Betrieb befindliche Teile angeschlossen werden können.

Viele der digitalen Eingangs- und Ausgangsmodule ermöglichen es, auf die entsprechenden Anforderungen in folgenden Bereichen einzugehen:

- Funktional: Ein-/Ausgänge mit Gleich- oder Wechselstrom und mit positiver oder negativer Logik
- Modularität: 8, 16, 32 oder 64 Kanäle/Module

Eingänge

Die Eingänge empfangen Signale von den Sensoren und sind für folgende Funktionen zuständig:

- Erfassung
- Anpassung
- galvanische Isolierung
- Filterung
- Schutz vor Störsignalen

Ausgänge

Die Ausgänge speichern die vom Prozessor vorgegebenen Anweisungen, um die Aktoren über Entkopplungs- und Erweiterungsschaltkreise zu kontrollieren.

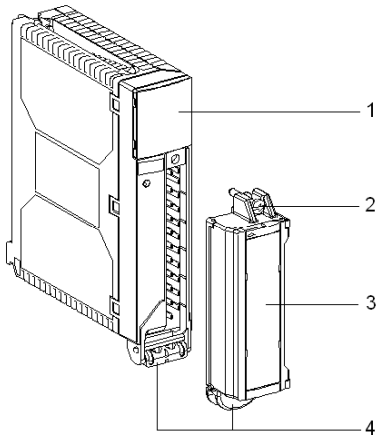
Physikalische Beschreibung der Digitalmodule mit Anschluss über Schraubenklemmleiste

Auf einen Blick

Hier finden Sie eine physikalische Beschreibung der digitalen Eingangs-/Ausgangsmodule mit Anschluss über Schraubenklemmleiste.

Abbildung

Bei den Eingangs-/Ausgangsmodulen handelt es sich um Module aus Kunststoff, die für den ganzen Elektronikteil einen IP20-Schutz sicherstellen.



Elemente

In der folgenden Tabelle werden die verschiedenen Elemente digitaler Eingangs-/Ausgangsmodule mit Anschluss über Schraubenklemmleiste beschrieben.

Nummer	Beschreibung
1	Anzeige- und Diagnoseblock des Moduls.
2	Lösbare Schraubenklemmleiste zum direkten Anschluss der Eingangs- und Ausgangsmodule an die Sensoren und Voraktoren (Referenz: TSX BLY 01). Manche Ausgangsmodule verfügen über integrierte Sicherungen, die von der Vorderseite zu erreichen sind, wenn die Klemmleiste gelöst ist.
3	Drehbare Vorrichtung zum Zugriff auf die Schraubenklemmleiste, die auch als Verbindung zum Bezeichnungsetikett dient.
4	Drehbare Stütze mit Vorrichtung zur Funktionssicherheit.

HINWEIS: Die Klemmleisten werden separat geliefert.

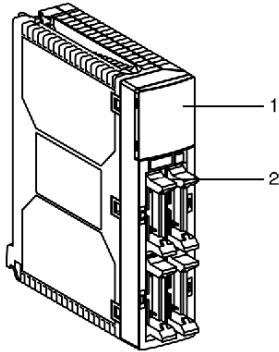
Physikalische Beschreibung der Digitalmodule mit Anschluss durch HE10-Stecker

Auf einen Blick

Hier finden Sie eine physikalische Beschreibung der digitalen Eingangs-/Ausgangsmodule mit Anschluss durch Stecker des Typs **HE10**.

Abbildung

Bei den Eingangs-/Ausgangsmodulen handelt es sich um Module aus Kunststoff, die für den ganzen Elektronikteil einen IP20-Schutz sicherstellen.



Elemente

In der folgenden Tabelle werden die verschiedenen Elemente digitaler Eingangs-/Ausgangsmodule mit Anschluss durch Stecker des Typs **HE10** beschrieben.

Nummer	Beschreibung
1	Anzeige- und Diagnoseblock des Moduls.
2	Stecker des Typs HE10 , geschützt durch einen Deckel. Sie erlauben den Anschluss der Eingänge/Ausgänge an die Sensoren und Voraktoren entweder direkt oder über die Anschlüsse TELEFAST 2 (siehe Seite 251).

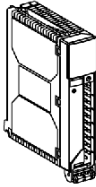
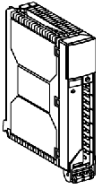
Katalog der digitalen Eingangsmodule

Auf einen Blick

Hier finden Sie den Katalog der digitalen Eingangsmodule mit Anschluss über Schraubenklemmleiste oder Stecker des Typs **HE10**.

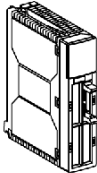
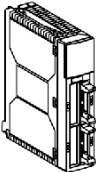
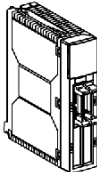
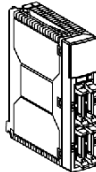
Katalog

In der folgenden Tabelle sehen Sie den Katalog der digitalen Eingangsmodule mit Anschluss über Schraubenklemmleiste.

Modultyp	Eingänge mit Anschluss über Schraubenklemmleiste						
Abbildung	Digitales Eingangsmodul 			Digitales Eingangsmodul 			
Anzahl der Kanäle	8 Eingänge	16 Eingänge					
Messbereich	24 VDC	48 VDC	24 VAC 24 VDC	48 VAC	100..120 VAC	200..240 VAC	
Isolierung	Isolierte Eingänge						
Konformität IEC 1131-2	Typ 2 (1)						
Logik	Positiv		Negativ	-			
DDP-Kompatibilität	DDP 2 Drähte DC und 3 Drähte PNP, Normen IEC 947-5-2		DDP 2 Drähte DC und 3 Drähte NPN, Normen IEC 947-5-2		DDP 2 Drähte AC, Normen IEC 947-5-2		
Filterung	Integriert 4 ms		Integriert, Netz 50 oder 60 Hz				
Verkabelung	Schraubenklemmleiste						
Referenz TSX**	DEY 08D2	DEY 16D2	DEY 16D3	DEY 16A2	DEY 16A3	DEY 16A4	DEY 16A5
Legende:	(1) Beim Modul TSX DEY 16A2 liegt die Konformität von Typ 2 einheitlich bei 24 VAC.						

Katalog

In der folgenden Tabelle sehen Sie den Katalog der digitalen Eingangsmodule mit Anschluss durch Stecker des Typs **HE10**.

Modultyp	Eingänge mit Anschluss durch Stecker des Typs HE10			
Abbildung	Digitales Eingangsmodul 	Digitales Eingangsmodul 	Digitales Eingangsmodul 	Digitales Eingangsmodul 
Anzahl der Kanäle	16 schnelle Eingänge	32 Eingänge		64 Eingänge
Messbereich	24 VDC		48 VDC	24 VDC
Isolierung	Isolierte Eingänge			
Konformität IEC 1131-2	Typ 1		Typ 2	Typ 1
Logik	Positiv			
DDP-Kompatibilität <i>(siehe Seite 53)</i>	DDP 2 Drähte DDP 3 Drähte PNP			
Filterung Programmierbare Filterung Statusspeicherung Ereignis	0,1..7,5 ms pro 0,5-Schritt ja ja ja	Festgelegt 4 ms		
Verkabelung	Stecker des Typs HE10			
Referenz TSX**	DEY 16FK	DEY 32D2K	DEY 32D3K	DEY 64D2K

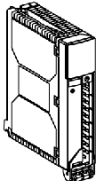
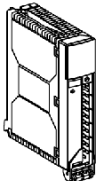
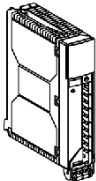
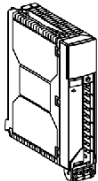
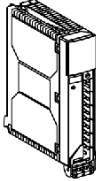
Katalog der digitalen Ausgangsmodule

Auf einen Blick

Hier sehen Sie den Katalog der digitalen Ausgangsmodule mit Transistoren, Relais und Triac mit Anschluss über Schraubenklemmleisten, sowie den Katalog der statischen digitalen Ausgangsmodule mit Anschluss durch Stecker des Typs **HE10**.

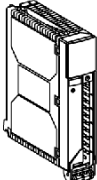
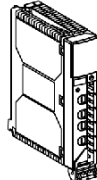
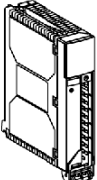
Katalog

In der folgenden Tabelle sehen Sie den Katalog der digitalen Ausgangsmodule mit Transistoren mit Anschluss über Schraubenklemmleiste.

Modultyp	Transistor-Ausgänge mit Anschluss über Schraubenklemmleiste				
Abbildung	Digitales Ausgangsmodul 	Digitales Ausgangsmodul 	Digitales Ausgangsmodul 	Digitales Ausgangsmodul 	Digitales Ausgangsmodul 
Anzahl der Kanäle	8 Ausgänge			16 Ausgänge	
Messbereich	24 VDC		48 VDC	24 VDC	48 VDC
Isolierung	Isolierte Ausgänge				
Strom	0,5 A	2 A	1 A	0,5 A	0,25 A
Konformität IEC 1131-2	Ja				
Schutz	Ausgänge, die durch automatisches Wiedereinschalten vor Kurzschlüssen und Überlastung geschützt sind oder durch Stromkreise mit schneller Entmagnetisierung der Elektromagneten gesteuert werden.				
Fehlermod.	Konfigurierbarer Fehlermodus der Ausgänge zur ständigen Überwachung der Steuerung der Ausgänge und Reset der Ausgänge, wenn ein interner Fehler erkannt wird.				
Logik	Positiv				
Antwortzeit	1 ms	0,2 ms	0,3 ms	1 ms	1 ms
Verkabelung	Schraubenklemmleiste				
Referenz TSX**	DSY 08T2	DSY 08T22	DSY 08T31	DSY 16T2	DSY 16T3

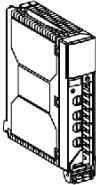
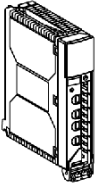
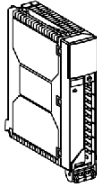
Katalog

In der folgenden Tabelle sehen Sie den Katalog der digitalen Ausgangsmodule mit Relais mit Anschluss über Schraubenklemmleiste.

Modultyp	Relais-Ausgänge mit Anschluss über Schraubenklemmleiste			
Abbildung	Digitales Modul 	Digitales Ausgangsmodul 		Digitales Modul 
Anzahl der Kanäle	8 Ausgänge			16 Ausgänge
Messbereich	12..24 VDC oder 24..240 VAC	24..130 VDC	24..48 VDC oder 24..240 VAC	12..24 VDC oder 24..240 VAC
Isolierung	Isolierte Ausgänge zwischen Kontakt und Erde			
Strom	3 A	5 A		3 A
Konformität IEC 1131-2	Ja			
Schutz	Kein Schutz	Schutz durch austauschbare Sicherungen. Reset der Ausgänge bei Erkennen eines Fehlers, Wiedereinschalten nach Austausch der Sicherung.		Kein Schutz
Fehlermod.	Konfigurierbarer Fehlermodus der Ausgänge.			
Entriegelung der Klemmleiste	Vorrichtung zur automatischen Trennung der Ausgänge bei der Entriegelung der Klemmleiste.			
Logik	Positiv/negativ			
Verkabelung	Schraubenklemmleiste			
Referenz TSX**	DSY 08R5	DSY 08R4D	DSY 08R5A	DSY 16R5

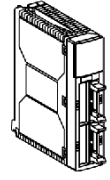
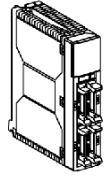
Katalog

In der folgenden Tabelle sehen Sie den Katalog der digitalen Ausgangsmodule mit Triac und Anschluss über Schraubenklemmleiste.

Modultyp	Triac-Ausgänge mit Anschluss über Schraubenklemmleiste		
Abbildung	Digitales Ausgangsmodul 	Digitales Ausgangsmodul 	Digitales Ausgangsmodul 
Anzahl der Kanäle	8 Ausgänge	16 Ausgänge	
Messbereich	48..240 VAC		24..120 VAC
Isolierung	Isolierte Ausgänge		
Strom	2 A	1 A	
Konformität IEC 1131-2	Ja		
Schutz	Schutz durch austauschbare Sicherungen.		Ausgänge nicht geschützt vor Kurzschlüssen und Überlastungen. Anti-Feuer-Schutz durch nicht austauschbare Sicherungen.
Fehlermod.	Konfigurierbarer Fehlermodus der Ausgänge.		
Entriegelung der Klemmleiste	Vorrichtung zur automatischen Trennung der Ausgänge bei der Entriegelung der Klemmleiste.		
Verkabelung	Schraubenklemmleiste		
Referenz TSX**	DSY 08S5	DSY 16S5	DSY 16S4

Katalog

In der folgenden Tabelle sehen Sie den Katalog der statischen digitalen Ausgangsmodule mit Anschluss durch Stecker des Typs **HE10**.

Modultyp	Statische Ausgänge mit Anschluss durch Stecker des Typs HE10	
Abbildung	Digitales Ausgangsmodul 	Digitales Ausgangsmodul 
Anzahl der Kanäle	32 Ausgänge	64 Ausgänge
Messbereich	24 VDC	
Isolierung	Isolierte Ausgänge	
Strom	0,1 A	
Konformität IEC 1131-2	Ja	
Schutz	Ausgänge mit Schutz vor Kurzschlüssen und Überlastungen und automatischem oder gesteuertem Wiedereinschalten.	
Fehlermod.	Konfigurierbarer Fehlermodus der Ausgänge zur ständigen Überwachung der Steuerung der Ausgänge und Reset der Ausgänge, wenn ein interner Fehler erkannt wird.	
Logik	Positiv	
Verkabelung	Stecker des Typs HE 10	
Referenz TSX**	DSY 32T2K	DSY 64T2K

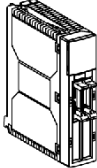
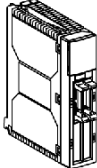
Katalog der gemischten digitalen Eingangs-/Ausgangsmodule

Auf einen Blick

Hier finden Sie den Katalog der gemischten digitalen Eingangs-/Ausgangsmodule mit Anschluss durch Stecker des Typs **HE10**.

Katalog

In der folgenden Tabelle sehen Sie den Katalog der gemischten digitalen Eingangs-/Ausgangsmodule mit Anschluss durch Stecker des Typs **HE10**.

	Modultyp	Statische Ausgänge mit Anschluss durch Stecker des Typs HE10	
	Abbildung	Gemischtes digitales E/A-Modul 	Gemischtes digitales E/A-Modul 
	Anzahl der Kanäle	16 schnelle Eingänge 12 Ausgänge	16 schnelle Eingänge 16 Reflexausgänge
Eingänge	Messbereich	24 VDC	
	Isolierung	Isolierte Eingänge	
	Konformität IEC 1131-2	Typ 1	
	Logik	Positiv	
	DDP-Kompatibilität <i>(siehe Seite 53)</i>	DDP 2 Drähte	
	Programmierbare Filterung	Ja (0,1..7,5 ms pro 0,5-Schritt)	
	Statusspeicherung	Ja	
	Ereignis	Ja	

Ausgänge	Messbereich	24 VDC	
	Isolierung	Isolierte Ausgänge	
	Strom	0,5 A	
	Konformität IEC 1131-2	Ja	
	Schutz	Ausgänge mit Schutz vor Kurzschlüssen und Überlastungen und automatischem Wiedereinschalten oder Steuerung durch Stromkreise mit schneller Entmagnetisierung der Elektromagneten.	
	Fehlermod.	Konfigurierbarer Fehlermodus der Ausgänge. Ständige Überwachung der Ausgangsbefehle und Reset der Ausgänge, wenn ein interner Fehler erkannt wird.	
	Logik	Positiv	
	Antwortzeit	0,6 ms	
	Verkabelung	Stecker des Typs HE10	
	Referenz TSX**	DMY 28FK	DMY 28RFK

Kapitel 2

Allgemeine Regeln zur Inbetriebnahme der digitalen Eingangs-/Ausgangsmodule

Inhalt dieses Kapitels

In diesem Kapitel werden die allgemeinen Regeln zur Inbetriebnahme der digitalen Eingangs-/Ausgangsmodule dargelegt.

Inhalt dieses Kapitels

Dieses Kapitel enthält die folgenden Themen:

Thema	Seite
Implementierung von digitalen E/A-Modulen	34
Anbau einer Schraubklemmleiste an einem digitalen E/A-Modul	36
Kennzeichnung digitaler E/A-Module mit Schraubklemmenleistenanschluss	38
Kennzeichnung digitaler E/A-Module mit HE10-Steckern	40
Wahl der Versorgung bei Gleichstrom für Geber und Voraktoren, die mit digitalen Eingangs-/Ausgangsmodulen verbunden sind	42
Vorsichtsmaßnahmen und allgemeine Regeln für die Verdrahtung digitaler Eingangs-/Ausgangsmodule	43
Hilfsmittel für den Anschluss von digitalen E/A-Modulen: Anschließen von Modulen mittels Schraubklemmenleisten	47
Anschluss der digitalen E/A-Module: HE10-Anschlussmodule	49
Anschluss digitaler E/A-Module an TELEFAST-Schnittstellen über einen HE10-Steckverbinder	51
Kompatibilität der Sensoren/Eingänge und Voraktoren/Ausgänge	53

Implementierung von digitalen E/A-Modulen

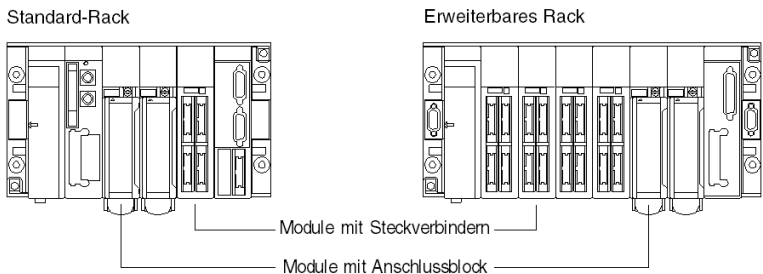
Auf einen Blick

Alle digitalen Premium-E/A-Module sind Module im Standardformat. Nachfolgend sind die Implementierungsoperationen (Installation, Montage und Demontage) beschrieben.

Installation

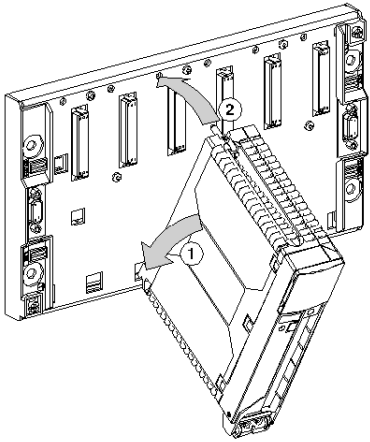
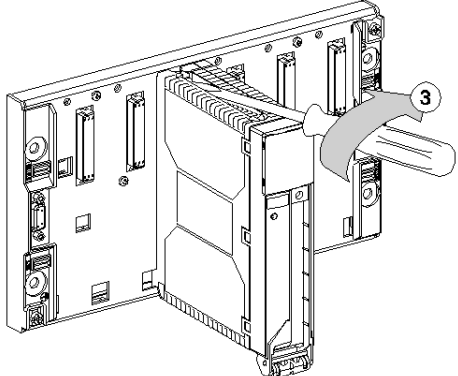
Die über den Bus des Racks mit Strom versorgten digitalen E/A-Module können entweder im Standard-Rack oder in einem erweiterbaren Rack positioniert werden. Sie können ohne Unterbrechung der Stromversorgung des Racks eingesetzt bzw. ausgebaut werden.

Die folgende Abbildung zeigt im Rack montierte digitale E/A-Module.



Montage/Demontate

In der folgenden Tabelle wird der Einbau der E/A-Module im Rack beschrieben.

Schritt	Aktion	Abbildung
1	Positionieren Sie die beiden Stifte auf der Rückseite des Moduls (im unteren Teil) in den entsprechenden Positionen des Racks.	<p>Schritte 1 und 2</p> 
2	Schieben Sie das Modul an den oberen Bereich des Racks, sodass der Rack-Stecker einrastet.	
3	<p>Ziehen Sie die Befestigungsschrauben des oberen Teils des Moduls an, sodass das Modul fest mit dem Rack verbunden ist (Anzugsdrehmoment: 2,0 Nm).</p> <p>Warnung: Wenn diese Schrauben nicht angezogen werden, bleibt das Modul nicht in seiner Position im Rack.</p>	<p>Schritt 3</p> 
Hinweis:	Die Montage bzw. Demontage von Modulen muss unter folgenden Bedingungen erfolgen: Die Stromversorgung der Sensoren und Aktoren muss ausgeschaltet und der Anschlussblock muss getrennt sein.	

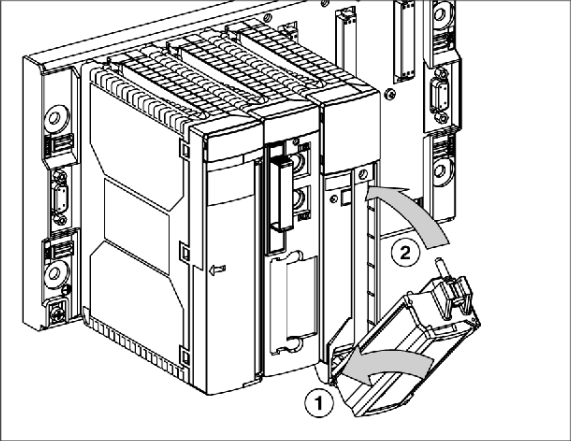
Anbau einer Schraubenklemmleiste an einem digitalen E/A-Modul

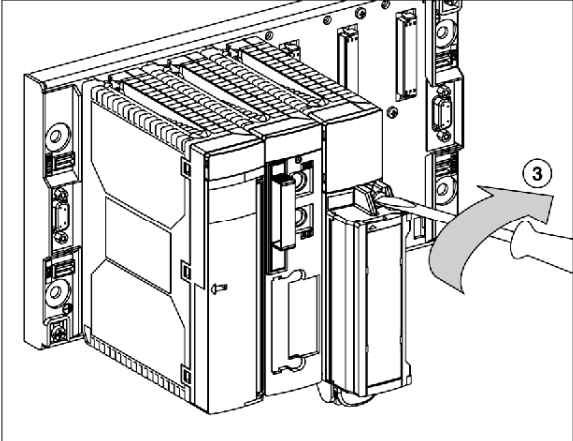
Auf einen Blick

Alle digitalen Premium-Eingangs-/Ausgangs-Module mit Anschluss über Schraubenklemmleiste erfordern den Anschluss von letzterer an das Modul. Diese Vorgänge zur Inbetriebnahme (Montage und Demontage) werden im folgender Tabelle detailliert beschrieben.

Montage/Demontage

In der folgenden Tabelle ist das Verfahren zur Montage der Schraubenklemmleiste an einem digitalen Modul beschrieben.

Schritt	Aktion	Abbildung
1	Wenn das Modul in das Rack eingebaut ist, fahren Sie mit der Montage der Klemmleiste dort fort wie gegenüber angezeigt.	<p>Schritt 1 und 2</p> 
2	Drehen Sie die Klemmleiste, bis sie in korrekter eingeschobener Position auf dem Modul sitzt.	
Hinweis :	<p>Die erstmalige Montage einer Schraubenklemmleiste an einem Modul, das diesen Anschluss typ aufweist, hat die Codierung der Klemmleiste je nach Typ des Moduls zur Folge, an dem es angebracht ist. Diese Codierung erfolgt durch die Übertragung von zwei codierten Modulsteckern auf die Klemmleiste. Dieser mechanische Code verhindert im weiteren Verlauf die Montage der codierten Klemmleiste auf einem Modul eines anderen Typs. Die Übertragung des Codes erfolgt automatisch bei Schritt 1 der Montage.</p>	

Schritt	Aktion	Abbildung
3	Drehen Sie die Befestigungsschraube an der oberen Hälfte der Klemmleiste, so dass die Klemmleiste am Modul verriegelt wird (Anzugsdrehmoment: 2.0 Nm).	Schritt 3 
Hinweis : Die erstmalige Montage einer Schraubenklemmleiste an einem Modul, das diesen Anschlussstyp aufweist, hat die Codierung der Klemmleiste je nach Typ des Moduls zur Folge, an dem es angebracht ist. Diese Codierung erfolgt durch die Übertragung von zwei codierten Modulsteckern auf die Klemmleiste. Dieser mechanische Code verhindert im weiteren Verlauf die Montage der codierten Klemmleiste auf einem Modul eines anderen Typs. Die Übertragung des Codes erfolgt automatisch bei Schritt 1 der Montage.		

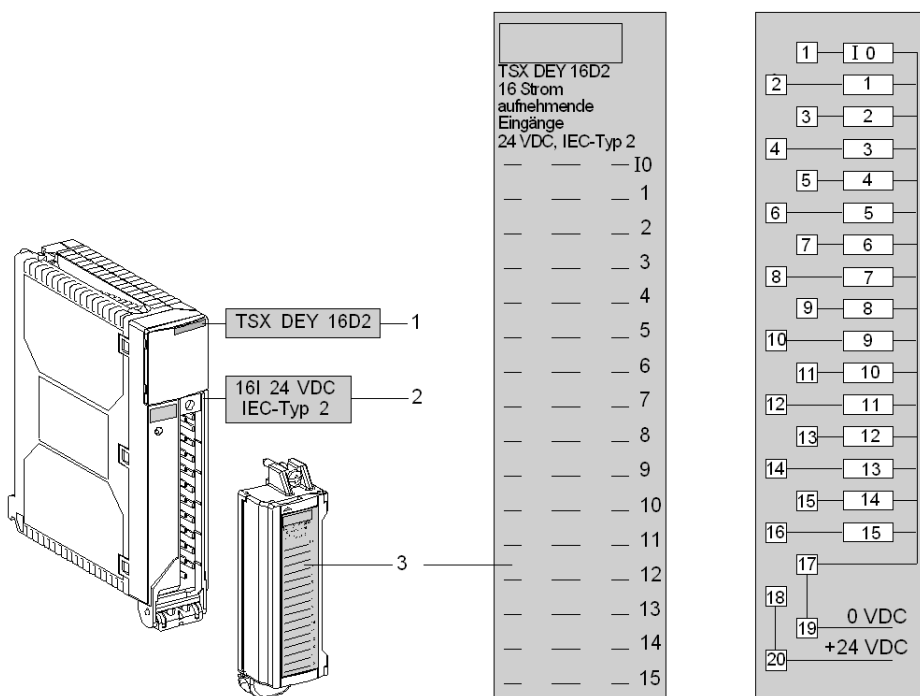
Kennzeichnung digitaler E/A-Module mit Schraubklemmenleistenanschluss

Auf einen Blick

Digitale E/A-Module mit Schraubklemmenleistenanschluss sind durch die Markierungen auf der Abdeckung an der Frontseite des Moduls und durch die Aufkleber am Anschlussblock gekennzeichnet.

Abbildung

Die folgende Abbildung veranschaulicht die Markierung von digitalen E/A-Modulen mit Schraubklemmenleistenanschluss.



Beschreibung

Die folgende Tabelle zeigt die verschiedenen Elemente zur Identifikation von digitalen E/A-Modulen und enthält eine Erklärung zu jedem Element.

Markierung	Position	Identifikationstyp
1	Am Modulanzeigeblock	Eine Markierung mit der Modulreferenznummer
2	Unter dem Modulanzeigeblock	Eine Markierung, die die Merkmale des Moduls angibt
3	Am Anschlussblock	<p>Ein entfernbarer Aufkleber (mit dem Modul mitgeliefert), der innen an der Abdeckung angebracht wird, auf beiden Seiten bedruckt ist und die folgenden Angaben enthält:</p> <ul style="list-style-type: none"> ● Außenansicht (Abdeckung geschlossen): <ul style="list-style-type: none"> ○ Referenznummer des Moduls ○ Anzahl Kanäle ○ Feld zur Eintragung der Positionsnummer des Moduls (Adresse) ○ Bezeichnung jedes Kanals (Symbol) ● Innenansicht (Abdeckung offen): <ul style="list-style-type: none"> ○ Verdrahtungsschema für Ein- und Ausgänge mit der Nummer der Kanäle und Anschlussklemmen.

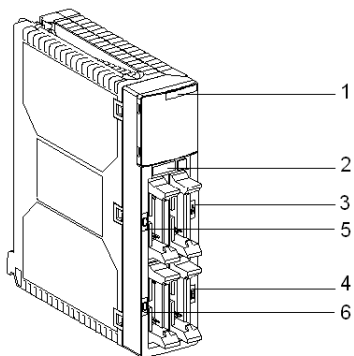
Kennzeichnung digitaler E/A-Module mit HE10-Steckern

Auf einen Blick

Digitale E/A-Module mit **HE10-Steckern** sind durch die Markierungen auf der Abdeckung an der Frontseite des Moduls gekennzeichnet.

Abbildung

Die folgende Abbildung veranschaulicht die Markierung von E/A-Modulen des Typs **TSX DEY••/DSY••** mit HE10-Steckern.



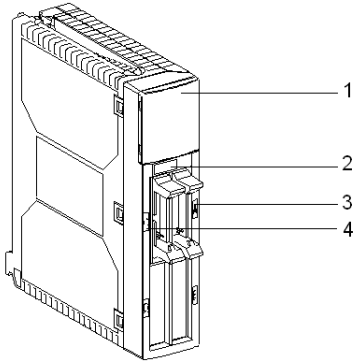
Beschreibung

Die folgende Tabelle zeigt die verschiedenen Elemente zur Identifikation von E/A-Modulen des Typs **TSX DEY••/DSY••** und enthält eine Erklärung zu jedem Element.

Markierung	Position	Identifikationstyp
1	Am Modulanzeigeblock	Eine Markierung mit der Modulreferenznummer
2	Unter dem Modulanzeigeblock	Eine Markierung, die die Merkmale des Moduls angibt
3	Unter dem Modulanzeigeblock	Markierung, die die entsprechenden Kanaladressen angibt: ● Kanäle 0 bis 15 des Moduls (I oder Q)
4	Unter dem Modulanzeigeblock	Markierung, die die entsprechenden Kanaladressen angibt: ● Kanäle 16 bis 31 des Moduls (I oder Q)
5	Unter dem Modulanzeigeblock	Markierung, die die entsprechenden Kanaladressen angibt: ● Kanäle 32 bis 47 des Moduls (I oder Q)
6	Unter dem Modulanzeigeblock	Markierung, die die entsprechenden Kanaladressen angibt: ● Kanäle 48 bis 63 des Moduls (I oder Q)

Abbildung

Die folgende Abbildung veranschaulicht die Markierung von Eingangsmodulen des Typs **TSX DEY 32D3K** und von E/A-Kombimodulen des Typs **TSX DMY 28FK/28RFK** mit **HE10**-Steckern.



Beschreibung

Die folgende Tabelle zeigt die verschiedenen Elemente zur Identifikation von Eingangsmodulen des Typs **TSX DEY 32D3K** und von E/A-Kombimodulen des Typs **TSX DMY 28FK/28RFK** und enthält eine Erklärung zu jedem Element.

Markierung	Position	Identifikationstyp
1	Am Modulanzeigeblock	Eine Markierung mit der Modulreferenznummer
2	Unter dem Modulanzeigeblock	Eine Markierung, die die Merkmale des Moduls angibt
3	Unter dem Modulanzeigeblock	Markierung, die die entsprechenden Kanaladressen angibt: <ul style="list-style-type: none"> ● Eingangskanäle 0 bis 15 der Module TSX DEY 32D3K oder TSX DMY 28FK/28RFK (I).
4	Unter dem Modulanzeigeblock	Markierung, die die entsprechenden Kanaladressen angibt: <ul style="list-style-type: none"> ● Eingangskanäle 16 bis 31 des Moduls TSX DEY 32D3K (I) ● Ausgangskanäle 16 bis 27 der Module TSX DMY 28FK/28RFK (Q)

Wahl der Versorgung bei Gleichstrom für Geber und Voraktoren, die mit digitalen Eingangs-/Ausgangmodulen verbunden sind

Auf einen Blick

Hier sehen Sie die zu ergreifenden Vorsichtsmaßnahmen bei der Wahl der Versorgung für Geber und Voraktoren der digitalen Eingangs-/Ausgangmodule.

Externe Stromversorgung bei Gleichstrom

Bei Verwendung einer externen Geberversorgung von 24 VDC mit Gleichstrom, empfiehlt es sich, eine der folgenden Möglichkeiten zu verwenden:

- geregelte Versorgung,
- unregelte Versorgung, aber mit Filterung von:
 - 1000 $\mu\text{F/A}$ bei einphasiger Gleichrichtung mit Doppelschritt und 500 $\mu\text{F/A}$ bei dreiphasiger Gleichrichtung,
 - Schwingungsrate von Spitze zu Spitze bei maximal 5%,
 - Schwankung der maximalen Spannung: -20% bis +25% der Nominalspannung (Schwingung inbegriffen).

HINWEIS: Die gleichgerichtete Versorgung ohne Filterung ist unzulässig.

Versorgung über Kadmium/Nickel-Batterie

Dieser Versorgungstyp kann gewählt werden, um Geber und Voraktoren sowie die zugehörigen Ein-/Ausgänge zu versorgen, die bei Normalbetrieb mit einer maximalen Spannung von 30 VDC arbeiten.

Beim Aufladen dieses Batterietyps kann deren Spannung während einer Dauer von einer Stunde 34 VDC erreichen. Deshalb lassen alle Eingangs-/Ausgangmodule, die mit 24 VDC arbeiten, diese Spannung von 34 VDC auf eine Stunde pro Tag begrenzt zu. Dieser Funktionstyp bringt folgende Einschränkungen mit sich:

- Die durch die Ausgänge unterstützte maximale Stromversorgung bei 34 VDC darf auf keinen Fall die für eine Spannung von 30 VDC festgelegte Stromstärke überschreiten,
- Eine Temperaturunterteilung, die auf Folgendes begrenzt ist:
 - 80% der Ein-/Ausgänge auf Status 1 bis 30°C,
 - 50% der Ein-/Ausgänge auf Status 1 bis 60°C.

Vorsichtsmaßnahmen und allgemeine Regeln für die Verdrahtung digitaler Eingangs-/Ausgangsmodule

Auf einen Blick

Digitale Ein-/Ausgänge verfügen über Schutzvorrichtungen, die eine sehr gute Beständigkeit bei Industrieumgebung sicherstellen. Dennoch müssen die nachfolgend aufgeführten Regeln eingehalten werden.

Externe Versorgung für Sensoren und Aktoren

Die externe Versorgung für Geber und Stellglieder, die zu den entsprechenden digitalen E/A-Modulen gehören, muss durch flinke Sicherungen vor Kurzschlüssen und Überlastungen gesichert sein.

Bei digitalen E/A-Modulen mit **HE10**-Steckern muss die Stromversorgung des Sensors/Aktors mit jedem Anschluss verbunden werden, außer die betreffenden Kanäle werden nicht verwendet oder sind keinen Tasks zugewiesen.

HINWEIS: Wenn die 24-VDC-Installation nicht gemäß den Standards für sehr niedrige Kleinspannungen ausgeführt wird, muss der 0-V-Leiter der 24-VDC-Stromversorgungen mit der mechanischen Erde verbunden werden. Diese wiederum muss so nahe wie möglich an der Stromversorgung geerdet werden. Dies dient der Gewährleistung des persönlichen Schutzes für den Fall, dass der Stromleiter mit der 24-VDC-Stromversorgung in Berührung kommt.

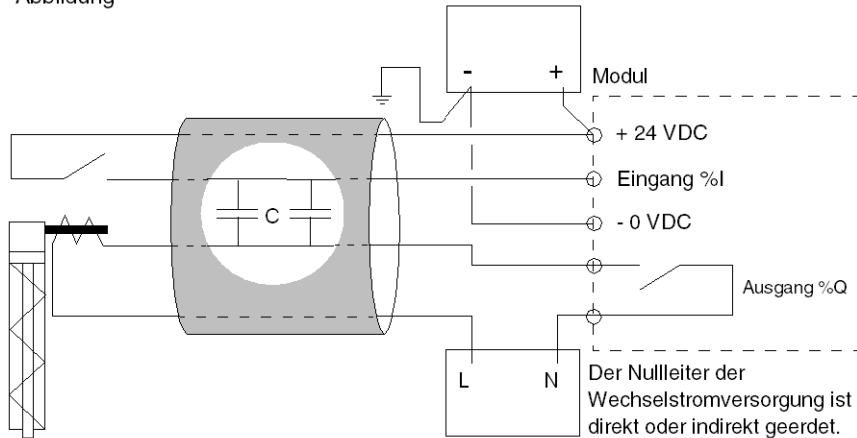
Eingänge

Die Empfehlungen zur Nutzung der digitalen E/A-Moduleingänge lauten wie folgt:

- für schnelle Eingangsmodule (**TSX DEY 16 FK/DMY 28FK/DMY 28RFK**):
 - Wenn die 24-VDC-Eingänge verwendet werden, wird zur Anpassung der Filterungszeit an die gewünschte Funktion geraten.
 - Damit ein Prellen beim Schließen der Kontakte nicht berücksichtigt wird, wird zur Verwendung von Sensoren mit mechanischen Kontaktausgängen geraten, wenn die Filterzeit auf weniger als 3 ms reduziert wird.
 - Für einen schnelleren Betrieb wird die Verwendung von Gleichstromeingängen und -sensoren empfohlen, da Wechselstromeingänge eine viel höhere Antwortzeit haben.

- Für 24-VDC-Eingänge und Leitungskopplung mit einem Wechselstromnetzwerk gilt:
 - Der Betrieb kann unterbrochen werden, wenn zu viele Kabel, die Wechselstrom übertragen, und Kabel, die für Gleichstrom vorgesehene Signale senden, miteinander verbunden werden. Dieser Fall wird im nachfolgenden Stromdiagramm veranschaulicht. Wenn der Eingangskontakt geöffnet ist, kann ein Wechselstrom, der die Störungsbelastbarkeit des Kabels überschreitet, einen Strom im Eingang erzeugen, der bewirkt, dass der Kontakt auf 1 gesetzt wird.

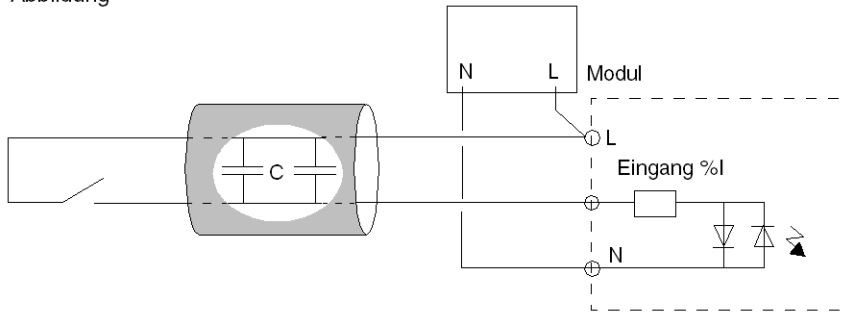
Abbildung



- Die Werte der Leitungskapazitäten, die bei einer Schaltung über eine Leitung von 240 VAC/50 Hz nicht überschritten werden dürfen, sind in der zusammenfassenden Tabelle am Ende dieses Abschnitts dargestellt. Bei einer Schaltung mit unterschiedlicher Spannung ist folgende Formel anwendbar:
Akzeptable Kapazität = (Kapazität bei 240 VAC x 240)/Netzspannung

- Für Eingänge von 24 bis 240 VAC und Leitungskopplung gilt:
 - Wenn die Leitung, die den Eingang steuert, geöffnet ist, wird der Strom entsprechend der Leitungskapazität des Kabels weitergeleitet (siehe Stromdiagramm unten).

Abbildung



- Die Werte für die Leitungskapazitäten, die nicht überschritten werden dürfen, sind in der zusammenfassenden Tabelle am Ende dieses Abschnitts dargestellt.

In der folgenden Tabelle sind die zulässigen Werte für die Leitungskapazität zusammengefasst.

Modul	Maximale Leitungskapazität
24-VDC-Eingänge	
TSX DEY 32 / TSX DEY 64D2K	25 nF (1)
TSX DEY 16D2	45 nF (1)
TSX DEY 16FK / TSX DMY 28FK / TSX DMY 28RFK	10 nF (1) (2) 30 nF (1) (3) 60 nF (1) (4)
Eingänge mit 24 bis 240 VAC	
TSX DEY 16A2	50 nF
TSX DEY 16A3	60 nF
TSX DEY 16A4	70 nF
TSX DEY 16A5	85 nF
Legende:	
(1)	Max. zulässige Kopplungskapazität bei einem 240 VAC/50 Hz-Netz
(2)	Filterung = 0,1 ms
(3)	Filterung = 3,5 ms
(4)	Filterung = 7,5 ms

Ausgänge

Die Empfehlungen zur Nutzung der digitalen E/A-Modulausgänge lauten wie folgt:

- Wenn hohe Spannungen auftreten, wird empfohlen, Leitungen zu unterteilen und jedes Segment durch eine flinke Schmelzsicherung abzusichern.
- Vorzugsweise sollten Drähte mit ausreichendem Querschnitt verwendet werden, um Spannungsabfall und Überhitzung zu vermeiden.

Kabelführung

Die bei der Verkabelung zu ergreifenden Vorsichtsmaßnahmen sind im Folgenden näher erläutert:

- Um die Anzahl der Kopplungen mit Wechselstrom zu reduzieren, müssen Stromversorgungskabel (Stromversorgungsgeräte, Stromschalter usw.) sowohl innerhalb als auch außerhalb des Geräts von Eingangskabeln (Sensoren) und Ausgangskabeln (Aktuatoren) getrennt werden.
- Außerhalb des Geräts müssen Kabel, die zu Eingängen/Ausgängen führen, mit Kabelhüllen verlegt werden, durch die sie leicht von Drähten, die hohe Energie weiterleiten, unterschieden werden können. Diese sollten vorzugsweise in geerdeten Metallkabelbahnen getrennt untergebracht werden. Diese verschiedenen Kabel müssen mindestens 100 mm voneinander entfernt verlegt werden.

Hilfsmittel für den Anschluss von digitalen E/A-Modulen: Anschließen von Modulen mittels Schraubklemmenleisten

Auf einen Blick

Die Klemmenleisten von digitalen E/A-Modulen sind mit einer Vorrichtung zur automatischen Codeübertragung ausgestattet, die bei erstmaliger Verwendung aktiviert wird. Dies ermöglicht die Vermeidung von Fehlern beim Austausch eines Moduls. Diese Codierung gewährleistet die elektrische Kompatibilität nach Modultyp.

Beschreibung der Schraubklemmenleiste

Jede Klemmenleiste kann abisolierte Drähte oder Drähte mit Leitungsabschlüssen oder Flachsteckern aufnehmen.

Nachfolgend ist die Kapazität der einzelnen Klemmen aufgeführt:

- Minimum: 1 x 0,2 mm² Draht (AWG 24) ohne Leitungsabschluss
- Maximum: 1 x 2 mm² Draht ohne Leitungsabschluss oder 1 x 1,5 mm² mit Leitungsabschluss

Abbildung des Leitungsabschlusses und des Flachsteckers



(1) Max. 5,5 mm

Die maximale Kapazität der Klemmenleiste beträgt 16 x 1 mm² Drähte (AWG) + 4 x 1,5 mm² Drähte (AWG).

Die Schraubklemmen haben Schlitz für die folgenden Schraubendreherarten:

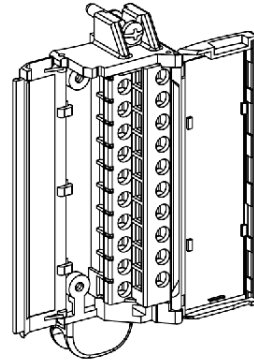
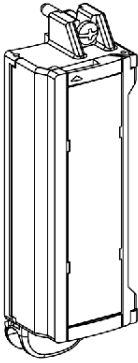
- Pozidriv Nr. 1
- Flachkopf-Schraubendreher mit 5 mm Durchmesser

Schraubklemmenleisten verfügen über unverlierbare Schrauben. Im Auslieferungszustand sind die Schrauben nicht angezogen.

HINWEIS: Das maximale Anzugsdrehmoment zum Anziehen der Schrauben an den Schraubklemmenleisten beträgt 0,8 Nm.

HINWEIS: Beim Anschließen bzw. Trennen der Schraubklemmenleisten muss die Stromversorgung der Sensoren und Aktoren ausgeschaltet sein.

Das folgende Diagramm zeigt die Vorgehensweise zum Öffnen der Abdeckung der Schraubklemmenleiste.



Anschluss der digitalen E/A-Module: HE10-Anschlussmodule

Auf einen Blick

Die HE10-Anschlussmodule werden über ein spannungsarmes Kabel mit Sensoren, Vorstellgliedern oder Klemmenleisten verbunden und gewährleisten den nahtlosen und direkten Übergang der Modulein- und -ausgänge von Draht zu Draht.

Spannungsarme Kabel TSX CDP 301 / 501

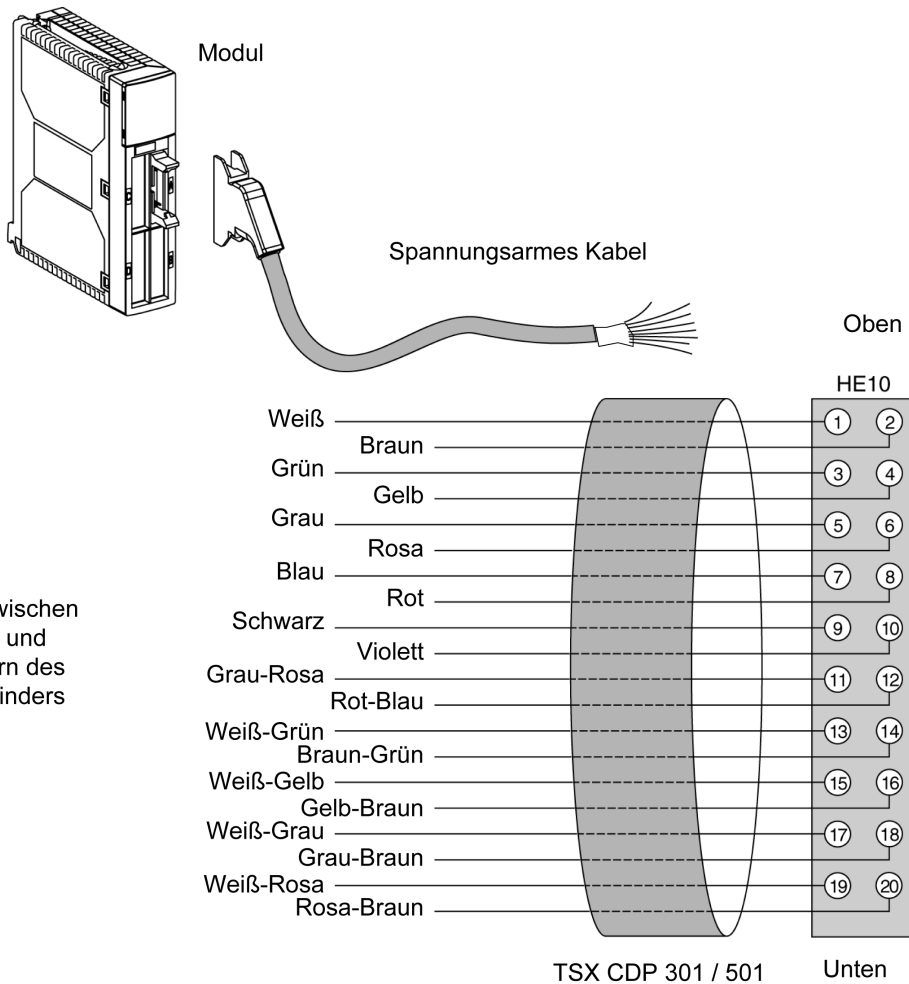
Die spannungsarmen Kabel TSX CDP 301 (3 Meter) oder TSX CDP 501 (5 Meter) sind mit folgenden Elementen ausgestattet:

- Einkapselter HE10-Steckverbinder an einem Ende mit 20 hervorstehenden abgeschirmten Leitern mit einem Leiterquerschnitt von $0,34 \text{ mm}^2$
- Frei liegende Leiter am anderen Ende, gekennzeichnet durch einen Farbcod nach DIN 47100

HINWEIS: Ein in das Kabel integrierter Nylonfaden garantiert ein problemloses Abziehen der Abschirmung.

HINWEIS: Beim Anschließen bzw. Trennen der HE10-Steckverbinder muss die Stromversorgung der Sensoren und Vorstellglieder ausgeschaltet sein.

Im unten stehenden Diagramm wird die Verdrahtung des spannungsarmen Kabels mit dem Modul illustriert:



Entsprechung zwischen den Leiterfarben und den Pin-Nummern des HE10-Steckverbinders

Anschluss digitaler E/A-Module an TELEFAST-Schnittstellen über einen HE10-Steckverbinder

Auf einen Blick

Für den Anschluss digitaler E/A-Module an TELEFAST-Schnittstellen für spezielle Verbindungs- und Anpassungs-HE10-Steckverbinder wird folgendes benötigt:

- ein Mehrfachkabelstrang der Größe 28 (0,08 mm²);
- ein Verbindungskabel der Größe 22 (0,34 mm²).

TSX CDP 102/202/302-Verbindungskabel

Das Verbindungskabel der Größe 28 (0,08 mm²) ist in drei verschiedenen Längen erhältlich:

- 1 m Länge: TSX CDP 102,
- 2 m Länge: TSX CDP 202,
- 3 m Länge: TSX CDP 302.

Dieses Kabel besteht aus zwei HE10-Steckverbindern und einem Mehrfachkabelstrang, in dem jeder Draht einen Leiterquerschnitt von 0,08 mm² aufweist.

Angesichts des kleinen Durchmessers der Drähte sollten Sie diesen Kabelstrang nur für geringe Stromein- und -ausgänge verwenden (< 100 mA pro Ein- oder Ausgang).

TSX CDP 053/103/203/303/503-Verbindungskabel

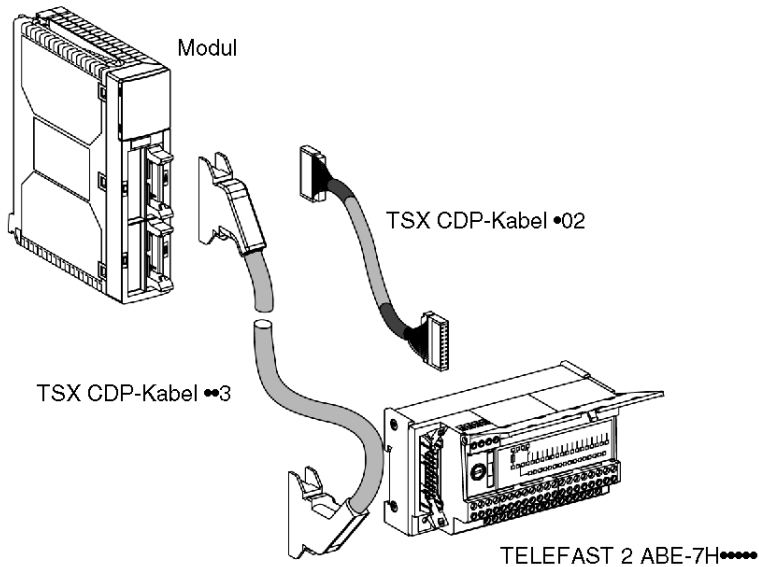
Das Verbindungskabel der Größe 22 (0,34 mm²) ist in fünf verschiedenen Längen erhältlich:

- 54 cm Länge: TSX CDP 053,
- 1 m Länge: TSX CDP 103,
- 2 m Länge: TSX CDP 203,
- 3 m Länge: TSX CDP 303,
- 5 m Länge: TSX CDP 503.

Dieses Kabel besteht aus zwei HE10-Steckverbindern und einem Kabel mit einem Leiterquerschnitt von 0,34 mm², welcher auch höhere Stromstärken (> 500 mA) unterstützt.

Abbildung

Die nachstehende Abbildung zeigt die zwei Anschlussstypen an die TELEFAST-Schnittstelle über einen Kabelstrang oder ein anderes Kabel.



HINWEIS: Überprüfen Sie die Verträglichkeit zwischen dem Sicherungswert auf der TELEFAST 2-Platine und der für die Ein-/Ausgänge zu verwendenden Sicherung (siehe "Anschließen von Modulen").

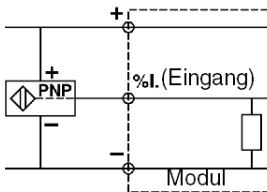
Kompatibilität der Sensoren/Eingänge und Voraktoren/Ausgänge

Auf einen Blick

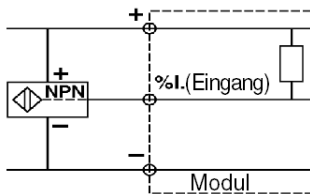
Nachfolgend ist die Kompatibilität zwischen Sensoren und den Eingängen von digitalen Modulen und zwischen Aktoren und den Ausgängen von Digitalmodulen beschrieben.

Kompatibilität der Sensoren mit den Eingängen

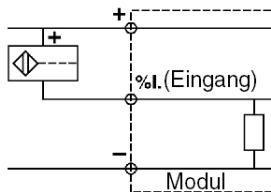
- Kompatibilität von 3-Leiter-Sensoren und 24- bzw. 48-VDC-Eingängen:
 - 3-Draht-Sensoren und der Norm IEC 1131-2 entsprechende Eingänge mit positiver Logik des Typs 1 und 2 (Strom aufnehmend): Alle induktiven oder kapazitiven 3-Leiter-PNP-Näherungssensoren und fotoelektrischen Sensoren mit einer Betriebsspannung von 24 und 48 VDC sind mit sämtlichen positiven logischen Eingängen kompatibel.



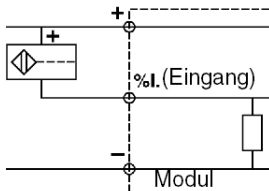
- 3-Leiter-Sensoren und negative logische (Strom liefernde) Eingänge: Alle induktiven oder kapazitiven 3-Leiter-NPN-Näherungssensoren und fotoelektrischen Sensoren mit einer Betriebsspannung von 24 VDC sind mit sämtlichen Eingängen mit negativer Logik der Premium-Serie kompatibel.



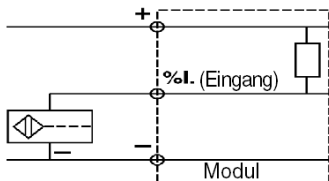
- Kompatibilität von 2-Leiter-Sensoren und 24-VDC-Eingängen:
 - 2-Draht-Sensoren und der Norm IEC 1131-2 entsprechende positive logische (Strom aufnehmende) Eingänge des Typs 1: Alle Näherungssensoren oder andere 2-Leiter-Sensoren mit einer Betriebsspannung von 24 VDC und mit den nachfolgend beschriebenen Merkmalen sind mit sämtlichen 24-VDC-Eingängen mit positiver Logik des Typs 1 der Premium-Serie kompatibel.
 Spannungsabfall bei geschlossenem Kontakt: $\leq 7\text{ V}$,
 Minimaler geschalteter Strom: $\leq 2,5\text{ mA}$,
 Reststrom bei offenem Kontakt: $\leq 1,5\text{ mA}$.



- 2-Draht-Sensoren und der Norm IEC 1131-2 entsprechende positive logische (Strom aufnehmende) Eingänge des Typs 2: Alle 2-Leiter-Näherungssensoren mit einer Betriebsspannung von 24 und 48 VDC, die der Norm IEC 947-5-2 entsprechen, sind mit sämtlichen 24- und 48-VDC-Eingängen mit positiver Logik des Typs 2 kompatibel.



- 2-Leiter-Sensoren und negative logische (Strom liefernde) Eingänge: Alle Näherungssensoren oder andere 2-Leiter-Sensoren mit einer Betriebsspannung von 24 VDC und mit den nachfolgend beschriebenen Merkmalen sind mit sämtlichen 24-VDC-Eingängen mit negativer Logik der Premium-Serie kompatibel.
 Spannungsabfall bei geschlossenem Kontakt: $\leq 7\text{ V}$,
 Minimaler geschalteter Strom: $\leq 2,5\text{ mA}$,
 Reststrom bei offenem Kontakt: $\leq 1,5\text{ mA}$.



- Kompatibilität von 2-Leiter-Sensoren und 24/48/100 - 120/200 - 240-VAC-Eingängen:
 - Alle der Norm IEC 947-5-2 entsprechende 2-Leiter-Wechselstrom-Näherungssensoren, die mit 100 - 120 VAC belastbar sind, sind mit allen 110 - 120-VAC-Eingängen des Typs 2 kompatibel, die der Norm IEC 1131-2 entsprechen.
 - Alle der Norm IEC 947-5-2 entsprechende 2-Leiter-AC-Näherungssensoren oder andere Sensoren, die mit 200 - 240 VAC belastbar sind, sind mit sämtlichen 220 - 240-VAC-Eingängen des Typs 2, die der Norm IEC 1131-2 entsprechen, der Premium-Serie (220 - 240 VAC) kompatibel.

In der folgenden Tabelle sehen Sie eine Zusammenfassung der Kompatibilität von Sensoren mit den Eingängen der digitalen Eingangs-/Ausgangsmodule.

DDP-Typen	Eingangstypen				
	24 VDC Typ 1 Positive Logik	24/48 VDC Typ 2 Positive Logik	24 VDC Negative Logik	24/48 VAC 100 - 120 VAC Typ 2	200-240 VAC Typ 2
Alle 3-Leiter-DC-Näherungssensoren des Typs PNP	Kompatibilität	Kompatibilität	-	-	-
Alle dreiadrigen DDPs (DC), Typ NPN	-	-	Kompatibilität	-	-
Zweiadrige DDP (DC) der Marke Telemecanique oder sonstiger Marken, die die folgenden technischen Merkmale aufweisen: Spannungsabfall bei geschlossenem Kontakt ≤ 7 V Minimaler geschalteter Strom $\leq 2,5$ mA Reststrom bei offenem Kontakt $\leq 1,5$ mA	Kompatibilität	Kompatibilität	Kompatibilität	-	-
2-Leiter-(AC/DC)-Näherungssensor	-	Kompatibilität	-	Kompatibilität	Kompatibilität (1)
2-Leiter-(AC)-Näherungssensor	-	-	-	Kompatibilität	Kompatibilität (1)
Legende:					
(1)	Im nominalen Spannungsbereich von 220 - 240 VAC				
DC	Betrieb mit Gleichstrom				
AC	Betrieb mit Wechselstrom				
AC/DC	Betrieb mit Gleichstrom- oder Wechselstrom				

Kompatibilität zwischen Voraktoren und Ausgängen

- Kompatibilität zwischen Gleichstrom-Aktoren und Ausgängen:
 - Beachten Sie den in der Tabelle mit den technischen Merkmalen spezifizierten Höchststrom und die maximale Umschaltfrequenz des Ausganges.
 - Wenn Aktoren mit einer geringen Leistungsaufnahme verwendet werden, muss der Leckstrom im Ruhezustand berücksichtigt werden, damit die folgende Ungleichung erfüllt wird:
I Nominal \geq (50 x I Leckstrom)
Gegeben:
I Nominal = Stromverbrauch des Aktors
I Leckstrom = Leckstrom im Ruhezustand des Ausgangs
 - Kompatibilität zwischen Glühlampen und Transistorausgängen (statischer Strom):
 - Bei gegen Kurzschlüsse geschützten Ausgängen muss die maximale Stromaufnahme der Glühlampe dem in der Tabelle mit Kenndaten angegebenen Wert entsprechen. Andernfalls kann der Ausschaltstrom der Lampe bewirken, dass der Ausgang beim Einschalten ausgeschaltet wird.
 - Kompatibilität zwischen Wechselstrom-Aktoren und Relais-Ausgängen:
 - Stellglieder mit induktivem Wechselstrom haben einen Rufstrom, der während einer maximalen Zeitdauer von $2/F$ Sekunden (F = Frequenz des Wechselstroms) das Zehnfache ihres Haltestroms erreichen kann. Aus diesem Grund sind die Relais-Ausgänge dafür vorgesehen, die Überspannung (AC14 und AC15) aufrechtzuerhalten. In der Tabelle mit Kenndaten für Relais-Ausgänge ist der höchste zugelassene Betriebsstrom (in AV) entsprechend der Anzahl von Operationen angegeben.
- HINWEIS**

WÄRMESTROM-ÜBERHITZUNGSRELAIS

Verwenden Sie kein Relay für Ströme, die die definierte Wärmestromkapazität überschreiten.

Die Nichtbeachtung dieser Anweisungen kann Sachschäden zur Folge haben.
- Kompatibilität zwischen Lampen und bidirektionalen Triac-Ausgängen:
 - Gewährleisten Sie, dass die maximale Leistung folgendem Wert entspricht:
 $U \times I \text{ max}$
 - Kompatibilität zwischen AC-Aktoren mit bidirektionalen Triac-Relaisausgängen:
 - Halten Sie den angegebenen Maximalstrom ein.
 - Wenn Aktoren mit einer geringen Leistungsaufnahme verwendet werden, muss der Leckstrom im Ruhezustand berücksichtigt werden, damit die folgende Ungleichung erfüllt wird:
I Nominal \geq (50 x I Leckstrom)
Gegeben:
I Nominal = Stromverbrauch des Aktors
I Leckstrom = Leckstrom im Ruhezustand des Ausgangs

Kapitel 3

Fehlerdiagnose für digitale Ein-/Ausgangsmodule

Übersicht

Dieses Kapitel beschreibt die Hardwarefehlerdiagnose für digitale Ein-/Ausgangsmodule.

Inhalt dieses Kapitels

Dieses Kapitel enthält die folgenden Themen:

Thema	Seite
Allgemeine Schutzeinrichtungen von digitalen E/A-Modulen	58
Anzeige der Fehler an digitalen Ein-/Ausgängen	59
Diagnose der Fehler an digitalen Ein-/Ausgängen	63
Überprüfung der Verbindung der digitalen Ein-/Ausgänge	67

Allgemeine Schutzvorrichtungen von digitalen E/A-Modulen

Auf einen Blick

Nachfolgend werden die in die Kanäle der digitalen Ein-/Ausgangsmodule mit Gleichstrom integrierten allgemeinen Schutzvorrichtungen beschrieben.

DC-Ausgänge

Jeder Transistorausgang (abgesehen von den Ausgängen mit der Bezeichnung "Nicht geschützt") umfasst eine Schutzvorrichtung, mit der bei aktivem Ausgang folgende Ereignisse erkannt werden:

- Überlast oder Kurzschluss; bei derartigen Fehlern wird der Ausgang deaktiviert (unterbrochen) und der Fehler in der Anzeige an der Frontseite des Moduls aufgeführt (die LED des betreffenden Kanals blinkt, die I/O-LED-Fehleranzeige leuchtet auf).
- Verpolung; bei einem solchen Fehler kommt es zu einem Kurzschluss ohne Beschädigung des Moduls. Für einen optimalen Schutz muss eine schnell durchbrennende Sicherung an der Stromversorgung installiert und den Aktoren vorgeschaltet werden.
- Induktive Überlast; jeder Ausgang ist separat vor induktiver Überlast geschützt und umfasst einen elektromagnetischen Schnellentmagnetisierungsschaltkreis mit Zenerdiode, wodurch der mechanische Zyklus bestimmter Schnellgeräte reduziert werden kann.

DC-Eingänge

24- und 48-VDC-Eingänge weisen eine konstante Stromstärke auf. Bei jeder Eingangsspannung über 11 V (für 24-VDC-Eingänge) oder 20 V (für 48-VDC-Eingänge) bleibt der Eingangsstrom konstant.

Dieses technische Merkmal bringt folgende Vorteile mit sich:

- Garantierter minimaler Stromfluss bei aktiviertem Zustand entsprechend der IEC-Normen
- Begrenzter Stromverbrauch bei steigender Eingangsspannung, um eine unnötige Überhitzung des Moduls zu vermeiden
- Verringerter Stromverbrauch, der bei der Sensorversorgung durch die Versorgung der SPS oder durch einen Versorgungsprozess bereitgestellt wird

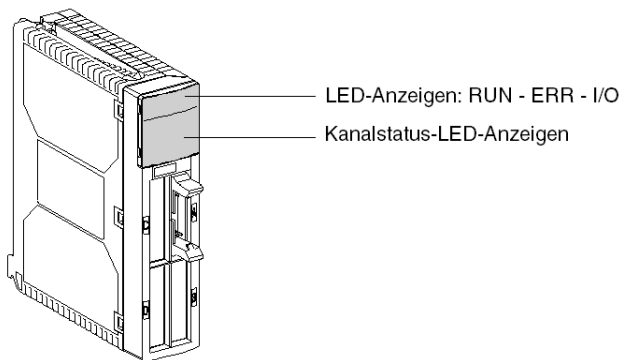
Anzeige der Fehler an digitalen Ein-/Ausgängen

Einleitung

Die digitalen Ein-/Ausgangsmodule sind mit einem mehrere LEDs umfassenden Anzeigeblock ausgestattet. Dieser Anzeigeblock ermöglicht die Anzeige des Betriebszustands und jeglicher Fehler des Moduls.




Abbildung

Die folgende Abbildung zeigt die Position der drei Fehleranzeige-LEDs an der Frontseite der digitalen Ein-/Ausgangsmodule.



Beschreibung

In der folgenden Abbildung ist die Funktionsweise der LED-Anzeigen im Anzeigeblock der digitalen Eingangs-/Ausgangsmodule dargestellt.

LEDs	 Permanent leuchtend	 Blinkend	 Aus
RUN (grün)	Normalbetrieb des Moduls.	-	Modulfehler oder Modul aus.
ERR (rot)	Interner Fehler: Modulausfall.	Kommunikationsfehler, wenn die LED RUN leuchtet. Modul nicht konfiguriert, wenn die LED RUN aus ist.	Kein interner Fehler.
E/A (rot)	Fehler außerhalb des Moduls: Überlastung, Kurzschluss, Spannungsfehler am Sensor/Vorstellglied.	Klemmenleistenfehler	Kein externer Fehler.
Status der Kanäle	Kanal im Status 1.	Kanalfehler, Überlastung oder Kurzschluss.	Kanal im Status 0.

HINWEIS: Bei einem Ausfall der Sensorstromversorgung leuchtet die Fehler-LED der folgenden Module auf und die zuletzt gespeicherte Position des Sensors wird durch die Eingangs-LED angezeigt.

Nachfolgend sind die 24-VDC-Module aufgeführt.

- TSX DEY 16D2
- TSX DEY 32D2K
- TSX DEY 64D2K

Nachfolgend sind die 48-VDC-Module aufgeführt.

- TSX DEY 16D3
- TSX DEY32D3K

WARNUNG

KANAL-LED-INFORMATIONEN STIMMEN NICHT MIT SENSORPOSITION ÜBEREIN

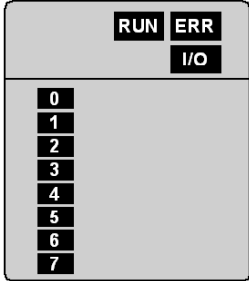
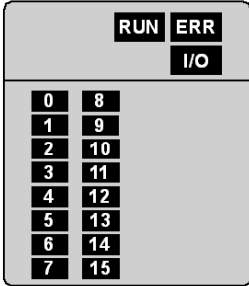
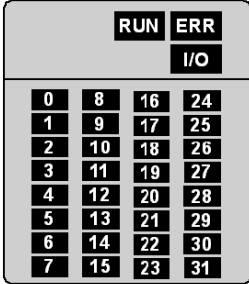
Nach einem Ausfall der Sensorstromversorgung:

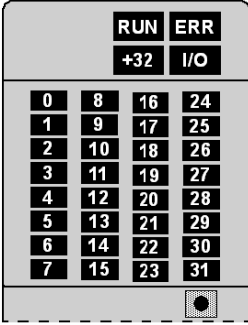
- Die Fehler-LED "/O" leuchtet.
- Berücksichtigen Sie nicht die Informationen der Eingangs-LEDs (diese zeigen die zuletzt aufgezeichnete Position der Sensoren an, nicht ihre tatsächliche Position).
- Überprüfen Sie die reale Position der Sensoren.

Die Nichtbeachtung dieser Anweisungen kann Tod, schwere Verletzungen oder Sachschäden zur Folge haben.

Fehleranzeigeblocke

Je nach Typ des digitalen Ein-/Ausgangsmoduls sind verschiedene Fehleranzeigeblocke vorhanden:

Baugruppe	Abbildung	Beschreibung
8-Kanal-Module	Fehleranzeigeblock 	Diese Module besitzen: <ul style="list-style-type: none"> • 3 Modulstatus-LEDs RUN - ERR - I/O, • 8 Kanalstatus-LEDs
16-Kanal-Module	Fehleranzeigeblock 	Diese Module besitzen: <ul style="list-style-type: none"> • 3 Modulstatus-LEDs RUN - ERR - I/O, • 16 Kanalstatus-LEDs
28- und 32-Kanal-Module	Fehleranzeigeblock 	Diese Module besitzen: <ul style="list-style-type: none"> • 3 Modulstatus-LEDs RUN - ERR - I/O, • 32 Kanalstatus-LEDs

Baugruppe	Abbildung	Beschreibung
64-Kanal-Module	<p>Fehleranzeigeblock</p> 	<p>Diese Module besitzen:</p> <ul style="list-style-type: none"> ● 3 Modulstatus-LEDs RUN - ERR - I/O, ● 1 x +32 LEDs für die Anzeige der Kanäle 32 bis 36 ● 32 Kanalstatus-LEDs ● 1 Schalter zur Anzeige der Kanäle 32 bis 63.

HINWEIS: Bei einem Ausfall der Sensorstromversorgung ist für die 24-VDC- und 48-VDC-Eingangsmodule des Typs TSXDEY16D2/3, TSXDEY32D2K und TSXDEY64D2K der Status der Eingangs-LEDs (grün) bedeutungslos, wenn die rote Fehler-LED "I/O" leuchtet, und kann vom aktuellen Status der Moduleingänge abweichen.

Diagnose der Fehler an digitalen Ein-/Ausgängen

Auf einen Blick

Durch die Diagnosefunktion werden alle möglichen aktuellen Fehler ermittelt. Man unterscheidet drei Fehlergruppen:

- Interne Fehler
- Externe Fehler
- Andere Fehler

Interne Fehler

Diese Kategorie enthält alle internen Modulfehler sowie alle Kommunikationsfehler, durch die der korrekte Betrieb eines digitalen Moduls verhindert wird.

Kommunikationsfehler werden u. U. durch Hardwarefehler am Rack-Bus oder durch einen Fehler im Prozessor oder am Verlängerungskabel verursacht.

Externe Fehler

Die nachstehend aufgeführten Fehler fallen in diese Kategorie:

- **Klemmenleistenfehler:** Alle Klemmenleistenmodule verfügen über eine Vorrichtung zur Kontrolle des Vorhandenseins einer Klemmenleiste im Modul. Dort, wo eine Klemmenleiste fehlt oder nicht richtig in das Modul eingesteckt wurde, wird der Fehler erkannt und durch Blinken der **E/A**-LED auf der Vorderseite des Moduls angezeigt.
- **Überlast und Kurzschluss:** Die Transistorausgangsmodule verfügen über eine Vorrichtung zur Kontrolle des Status der Ladung. Bei einer Überlast oder einem Kurzschluss von einem oder mehreren Ausgängen, werden die entsprechenden Kreisläufe unterbrochen, und die Fehler werden an der Vorderseite des Moduls angezeigt - die den fehlerhaften Ausgängen entsprechenden LEDs blinken und die rote **E/A**-LED leuchtet auf.
- **Fehler Geberspannung:** Alle Eingangsmodule verfügen über eine Vorrichtung zur Kontrolle der Geberspannung aller Kanäle des Moduls. Diese Vorrichtung kontrolliert, ob die Spannung der Geberversorgung und des Moduls ausreichend ist, um einen reibungslosen Betrieb der Eingangskanäle des Moduls zu gewährleisten. Wenn die Geberspannung unter dem definierten Schwellwert liegt bzw. mit diesem identisch ist, wird der Fehler durch Aufleuchten der **E/A**-LED an der Vorderseite des Moduls angezeigt.
- **Fehler Aktorspannung:** Alle Transistorausgangsmodule mit 24 und 48 VDC verfügen über eine Vorrichtung zur Kontrolle der Aktorspannung aller Modulkonäle. Diese Vorrichtung kontrolliert, ob die Spannung der Aktorversorgung und des Moduls ausreichend ist, um einen reibungslosen Betrieb der Ausgangskanäle des Moduls zu gewährleisten. Die Spannung muss für Module mit Gleichstrom-Transistorausgängen mehr als 18 V (24 VDC Versorgung) bzw. 36 V (48 VDC Versorgung) betragen. Wenn die Spannung des Aktors kleiner oder gleich diesem Schwellwert ist, werden die Ausgänge auf 0 gesetzt, und der Fehler wird durch Aufleuchten der **E/A**-LED an der Vorderseite des Moduls signalisiert.

HINWEIS: Die Überprüfung der Geber-/Aktorspannung findet nur bei Klemmenleistenmodulen statt. Bei 32- oder 34-Kanal-Modulen mit Steckanschluss gibt es ein Prüfgerät pro Anschluss (entspricht einem pro Gruppe von 16 Kanälen). Bei einem Geber- oder Aktorspannungsfehler werden alle Ein- und Ausgänge der von dem Fehler betroffenen Gruppe, also alle Kanäle eines Klemmenleistenmoduls und Gruppen von 16 Kanälen für ein 32- oder 64-Kanal-Modul mit Steckanschluss, in den Fehlerstatus gesetzt.



















HINWEIS: Relais- und bidirektionale Triac-Ausgangsmodule enthalten keine Prüfgeräte für die Aktorspannung.







Andere Fehler

Ein Modul ohne Spannung gehört zur Fehlerkategorie **Sonstige Fehler**.

Beschreibung

Die nachfolgende Tabelle dient zur Bestimmung des Modulstatus anhand der LEDs des Anzeigebausteins der jeweiligen digitalen Ein-/Ausgangsmodule.

Status des Moduls		LED-Anzeigen		
		RUN (grün)	ERR (rot)	I/O (rot)
Normaler Betrieb				
Interne Fehler	Modulfehler, keine SPS-Kommunikation			
	Modulfehler, SPS-Kommunikation möglich			
	Kommunikationsfehler			
Externe Fehler	Klemmenleistenfehler			
	Überlast, Kurzschluss, Geber-/Aktorspannungsfehler			

Status des Moduls		LED-Anzeigen		
		RUN (grün)	ERR (rot)	I/O (rot)
Sonstige Fehler	Spannungsversorgung ausgefallen			
Legende:				
		LED-Anzeige ein		
		LED blinkt		
		LED-Anzeige aus		

WARNUNG

KANAL-LED-INFORMATIONEN STIMMEN NICHT MIT SENSORPOSITION ÜBEREIN

Nach einem Ausfall der Sensorstromversorgung:

- Die Fehler-LED "I/O" leuchtet.
- Berücksichtigen Sie nicht die Informationen der Eingangs-LEDs (diese zeigen die zuletzt aufgezeichnete Position der Sensoren an, nicht ihre tatsächliche Position).
- Überprüfen Sie die reale Position der Sensoren.

Die Nichtbeachtung dieser Anweisungen kann Tod, schwere Verletzungen oder Sachschäden zur Folge haben.

HINWEIS: Bei einem Ausfall der Sensorstromversorgung leuchtet die Fehler-LED der folgenden Module auf und die zuletzt gespeicherte Position des Sensors wird durch die Eingangs-LED angezeigt.

Im Folgenden sind 24-VDC-Module aufgeführt:

- TSX DEY 16D2
- TSX DEY 32D2K
- TSX DEY 64D2K

Im Folgenden sind 48-VDC-Module aufgeführt:

- TSX DEY 16D3
- TSX DEY 32D3K

Verhalten der E/A-LED nach einem Stromausfall

Je nachdem, ob das Kontrollkästchen Leistungsüberwachung (*siehe Seite 416*) im Konfigurationsfenster des Digitalmoduls aktiviert oder deaktiviert wurde, zeigt die **E/A**LED des Moduls nach einem Stromausfall ein spezifisches Verhalten.

- Das Kontrollkästchen Leistungsüberwachung ist aktiviert:
Alle Eingänge in einer Gruppe von 16 Kanälen werden von der CPU auf 0 gesetzt. Folglich wird der E/A-Fehler übertragen und die **E/A**-LED blinkt.
- Das Kontrollkästchen Leistungsüberwachung ist deaktiviert:
Alle Eingänge in einer Gruppe von 16 Kanälen entsprechen bei einem Stromausfall dem zuletzt verfügbaren Status. Folglich wird der E/A-Fehler nicht übertragen und die **E/A**-LED erlischt.

In beiden Fällen ist der Eingangsstatus der letzte Status, bevor die Spannung der Sensorklemme auf 0 sinkt.

Überprüfung der Verbindung der digitalen Ein-/Ausgänge

Einführung

Die Prüfung der Verbindung der digitalen E/A-Module besteht darin, Folgendes sicherzustellen:

- Die Informationen der Sensore werden durch die entsprechenden Eingänge und den Prozessor berücksichtigt.
- Steuerungsbefehle des Prozessors werden von den Ausgängen registriert und an die entsprechenden Vorstellglieder übertragen.

WARNUNG

UNERWARTETES VERHALTEN DES SYSTEMS

Aktivierete Ausgänge können Maschinenbewegungen hervorrufen.

Unterbrechen Sie die gesamte Spannungsversorgung, bevor Sie die Verbindung der digitalen E/A prüfen:

- Ziehen Sie die Leitungssicherungen der Motorsteuerungen heraus.
- Trennen Sie die hydraulischen und pneumatischen Steuerungen.
- Setzen Sie dann die mit digitalen E/A-Modulen ausgestattete SPS erneut unter Spannung.

Die Nichtbeachtung dieser Anweisungen kann Tod, schwere Verletzungen oder Sachschäden zur Folge haben.

Beschreibung

Die Prüfung der Verbindung der digitalen Ein-/Ausgänge kann auf folgende Weise erfolgen:

- Ohne ein Endgerät:
 - Durch Aktivieren jedes Sensors und Überprüfung, ob sich der Status der betreffenden LED-Eingangsanzeige ändert. Bleibt der Status unverändert, sollte die Verdrahtung überprüft und der Sensorbetrieb korrigiert werden.
- Mit einem Endgerät:
 - Mithilfe eines Endgeräts ist es möglich, eine umfassendere Überprüfung der E/A durchzuführen. Hierzu sollte eine Anwendung mit einem Minimum an konfigurierten Ein-/Ausgängen zuvor von einem Programmiergerät in die SPS geladen werden (eine leere Anwendung reicht aus, aber wenn die Anwendung leer ist, sollte kein Modul in der 'FAST-Task' deklariert sein).
 - Diese Prüfung kann mit der SPS im **RUN**-Modus über einen PC mit der Software Control Expert durchgeführt werden, der den Zugriff auf die Debug-Funktionen ermöglicht.
 - Diese Prüfung kann ebenso bei komplett in den Speicher geladener Anwendung durchgeführt werden. Halten Sie in diesem Fall die Verarbeitung des Programms an, indem Sie die MAST-, FAST- und Ereignis-Tasks (*siehe Seite 424*) durch Einstellung der Systembits **%S30**, **%S31** und **%S38** auf 0 deaktivieren.

Prüfung der Eingänge

In der folgenden Tabelle ist die Vorgehensweise bei der Durchführung der Prüfung der Eingangsanschlüsse dargestellt.

Schritt	Aktion
1	Aktivieren Sie jeden Geber, und prüfen Sie, ob die LED-Anzeige des entsprechenden Eingangs ihren Status ändert.
2	Stellen Sie in der Anzeige des Endgeräts sicher, dass sich der Status des entsprechenden Eingangsbits (%I•) ebenfalls ändert.

Prüfung der Ausgänge

In der folgenden Tabelle ist die Vorgehensweise bei der Durchführung der Prüfung der Ausgangsanschlüsse dargestellt.

Schritt	Aktion
1	Stellen Sie am Endgerät jedes Bit (%Q•), das einem Ausgang entspricht, auf 1 und dann auf 0 ein.
2	Prüfen Sie, ob die LED-Anzeige des entsprechenden Ausgangs aufleuchtet, dann ob sie wieder ausgeht und ob das zugehörige Vorstellglied eingeschaltet und wieder ausgeschaltet wird.

Kapitel 4

Eingangsmodul TSX DEY 08D2

Übersicht

In diesem Kapitel werden das Modul **TSX DEY 08D2**, seine Merkmale und seine Verbindung mit den verschiedenen Sensoren beschrieben.

Inhalt dieses Kapitels

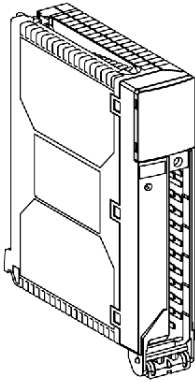
Dieses Kapitel enthält die folgenden Themen:

Thema	Seite
Beschreibung des Moduls TSX DEY 08D2	70
Eigenschaften des Moduls TSX DEY 08D2	71
Anschließen des Moduls TSX DEY 08D2	73

Beschreibung des Moduls TSX DEY 08D2

Allgemeines

Modul TSX DEY 08D2



Das Modul **TSX DEY 08D2** ist ein digitales 8-Kanal-24-VDC-Eingangsmodul mit positiver Logik.

Eigenschaften des Moduls TSX DEY 08D2

Auf einen Blick

In diesem Abschnitt sind die allgemeinen Eigenschaften des Moduls **TSX DEY 08D2** aufgeführt.

Allgemeine Eigenschaften

Die folgende Tabelle enthält die allgemeinen Eigenschaften des Moduls **TSX DEY 08D2**.

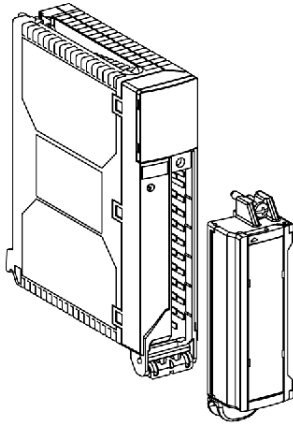
Modul TSX DEY 08D2		24-VDC Eingänge mit positiver Logik	
Nominale Eingangswerte		Stromversorgung	24 VDC
		Strom	7 mA
Eingangsgrenzwerte	im Status 1	Stromversorgung	≥ 11 V
		Strom	$\geq 6,5$ mA (bei $U = 11$ V)
	im Status 0	Stromversorgung	≤ 5 V
		Strom	≤ 2 mA
	Sensorversorgung (Welligkeit eingeschlossen)		19 - 30 V (bis 34 V möglich, auf eine Stunde pro Tag begrenzt)
Eingangsimpedanz	bei U nominal	4 kOhm	
Antwortzeit	typisch	4 ms	
	maximal	7 ms	
IEC 1131-2-Konformität		Typ 2	
Näherungssensor, 2-adrig/3-adrig (<i>siehe Seite 53</i>)		IEC 947-5-2	
Dielektrische Festigkeit		1500 V effektiv, 50 / 60 Hz eine Minute lang	
Isolationswiderstand		10 MOhm (unter 500 VDC)	
Eingangstyp		Stromsenke	
Parallelisierung der Eingänge (1)		Ja	
Schwellwert zur Kontrolle der Sensorspannung	OK	> 18 V	
	Fehler	< 14 V	
Antwortzeit der Kontrolle	beim Auftreten	$1 \text{ ms} < T < 3 \text{ ms}$	
	beim Verschwinden	$8 \text{ ms} < T < 30 \text{ ms}$	
5 V Leistungsaufnahme	typisch	55 mA	
	maximal	65 mA	

Sensorleistungsaufnahme (2)	typisch	$25 \text{ mA} + (7 \times \text{Nb}) \text{ mA}$
	maximal	$33 \text{ mA} + (7 \times \text{Nb}) \text{ mA}$
Verlustleistung (2)		$1 \text{ W} + (0,15 \times \text{Nb}) \text{ W}$
Legende:		
(1)	Diese Eigenschaft dient zum Anschließen mehrerer Eingänge an dasselbe Modul in paralleler Anordnung oder an verschiedene Module zur Eingangsredundanz.	
(2)	Nb = Anzahl Kanäle im Status 1	

Anschließen des Moduls TSX DEY 08D2

Auf einen Blick

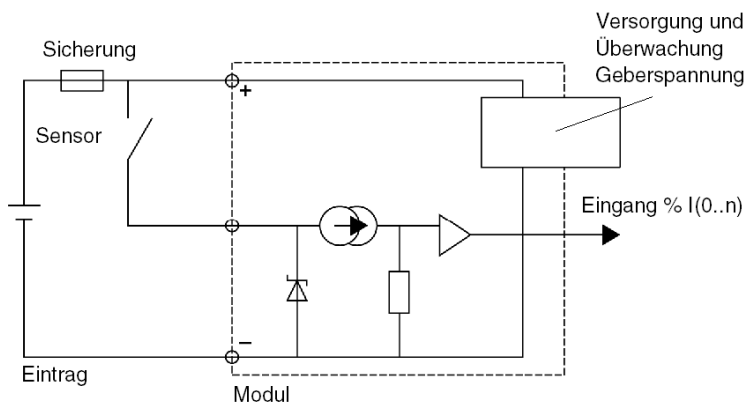
Das Modul **TSX DEY 08D2** umfasst 8 24-VDC-Eingänge mit positiver Logik des Typs 2.



Das Modul ist mit einem abnehmbaren Anschlussblock für den Anschluss von Eingängen ausgestattet.

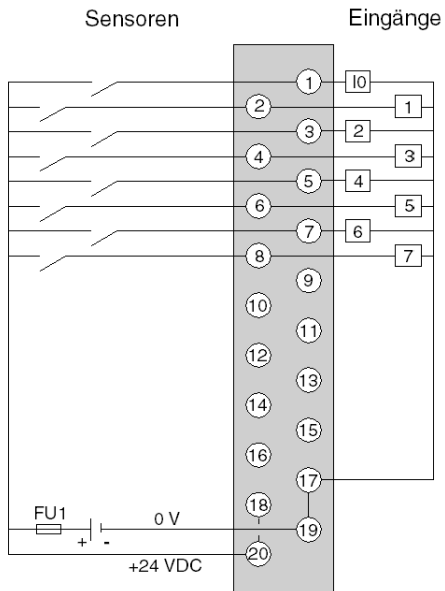
Funktionsschema

Nachfolgend ist der Schaltplan für einen Eingang abgebildet.



Anschluss des Moduls

Im folgenden Diagramm wird der Anschluss des Moduls an die Sensoren gezeigt.



FU1 Flinke 0,5-A-Schmelzsicherung

Kapitel 5

Digitales Eingangsmodul TSX DEY 16D2

Übersicht

In diesem Kapitel werden das Modul **TSX DEY 16D2**, seine Merkmale und seine Verbindung mit den verschiedenen Sensoren beschrieben.

Inhalt dieses Kapitels

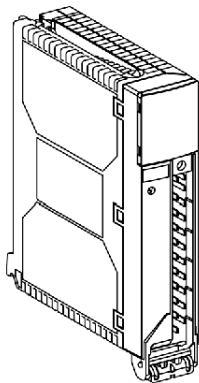
Dieses Kapitel enthält die folgenden Themen:

Thema	Seite
Beschreibung des Moduls TSX DEY 16D2	76
Eigenschaften des Moduls TSX DEY 16D2	77
Temperaturrückgang für digitale E/A-Module	79
Anschließen des Moduls TSX DEY 16D2	81

Beschreibung des Moduls TSX DEY 16D2

Allgemeines

Modul TSX DEY 16D2



Das Modul **TSX DEY 16D2** ist ein digitales 16-Kanal-24-VDC-Eingangsmodul mit Klemmenleiste und mit positiver Logik.

Eigenschaften des Moduls TSX DEY 16D2

Auf einen Blick

In diesem Abschnitt sind die allgemeinen Eigenschaften des Moduls **TSX DEY 16D2** aufgeführt.

Allgemeine Eigenschaften

Die folgende Tabelle enthält die allgemeinen Eigenschaften des Moduls **TSX DEY 16D2**.

Modul TSX DEY 16D2		24-VDC Eingänge mit positiver Logik	
Nominale Eingangswerte		Stromversorgung	24 V DC
		Strom	7 mA
Eingangsgrenzwerte	im Status 1	Stromversorgung	≥ 11 V
		Strom	$\geq 6,5$ mA (bei $U = 11$ V)
	im Status 0	Stromversorgung	≤ 5 V
		Strom	≤ 2 mA
	Sensorversorgung (Welligkeit eingeschlossen)		19..30 V (bis 34 V möglich, auf eine Stunde pro Tag begrenzt)
Eingangsimpedanz	bei Nennspannung	4 kOhm	
Antwortzeit	Minimal	4 ms	
	maximal	7 ms	
IEC 1131-2-Konformität		Typ 2	
Näherungssensor, 2-adrig/3-adrig (<i>siehe Seite 53</i>)		IEC 947-5-2	
Dielektrische Festigkeit		1500 V effektiv, 50 / 60 Hz eine Minute lang	
Isolationswiderstand		10 MOhm (unter 500 VDC)	
Eingangstyp		Stromsenke	
Parallelisierung der Eingänge (1)		Ja	
Schwellwert zur Kontrolle der Sensorspannung	OK	> 18 V	
	Fehler	< 14 V	
Antwortzeit der Kontrolle	beim Auftreten	$1 \text{ ms} < T < 3 \text{ ms}$	
	beim Verschwinden	$8 \text{ ms} < T < 30 \text{ ms}$	
5 V Leistungsaufnahme	typisch	80 mA	
	maximal	90 mA	

Sensorleistungsaufnahme (2)	typisch	$25 \text{ mA} + (7 \times \text{Nb}) \text{ mA}$
	maximal	$33 \text{ mA} + (7 \times \text{Nb}) \text{ mA}$
Verlustleistung (2)		$1 \text{ W} + (0,15 \times \text{Nb}) \text{ W}$
Temperaturrückgang (<i>siehe Seite 79</i>)		Die Eigenschaften bei 60 °C werden garantiert, wenn 60 % aller Eingänge auf 1 gesetzt sind.
Legende:		
(1)	Diese Eigenschaft dient zum Anschließen mehrerer Eingänge an dasselbe Modul in paralleler Anordnung oder an verschiedene Module zur Eingangsredundanz.	
(2)	Nb = Anzahl Kanäle im Status 1	

Temperaturrückgang für digitale E/A-Module

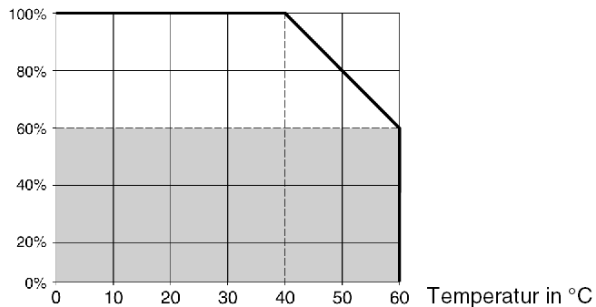
Auf einen Blick

Alle Eigenschaften der verschiedenen digitalen Module sind für eine Auslastung von 60 % der Kanäle angegeben, die sich gleichzeitig alle im Status 1 befinden.

Informationen für eine größere Auslastungsrate finden Sie in der folgenden Herabstufungskurve.

Temperaturrückgang von digitalen E/A-Modulen

Prozentsatz der Kanäle im Status 1



Relaisausgänge

Bei Relaisausgangsmodulen tritt kein Temperaturrückgang auf (TSX DSY 08R5/08R4D/08R5A/16R5). Der Benutzer muss daher überprüfen, ob der Gesamtverbrauch der 24-V-Stromversorgung ausreichend ist.

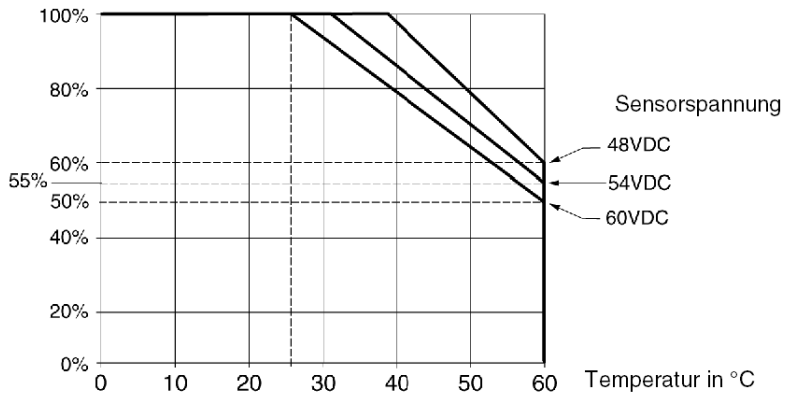
HINWEIS: Der Temperaturrückgang für die Ausgänge basiert auf dem von den aktiven Ausgängen erzeugten maximalen Stromfluss.

Modul TSX DEY 32D3K

Wenn das Modul **TSX DEY 32D3K** unter extremen Bedingungen verwendet wird (Sensorspannung und Temperatur), müssen die nachfolgend aufgeführten Herabsetzungsbedingungen beachtet werden.

Herabsetzung der Temperatur für das digitale E/A-Modul **TSX DEY 32D3K**.

Prozent der Kanäle im Status 1



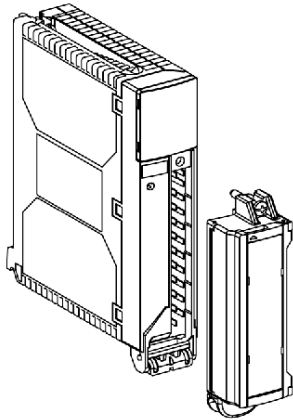
Die folgenden Kurven zeigen den Prozentsatz der gleichzeitig auf 1 gesetzten Eingänge abhängig von folgenden Bedingungen:

- Betriebstemperatur
- Sensorversorgungsspannung

Anschließen des Moduls TSX DEY 16D2

Auf einen Blick

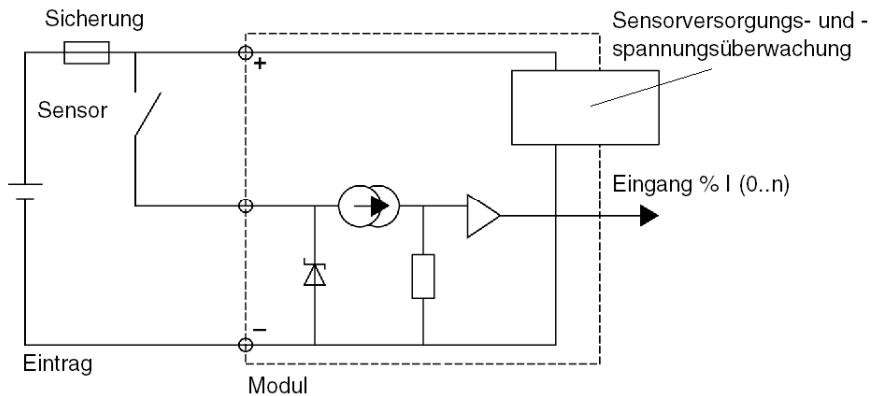
Das Modul **TSX DEY 16D2** umfasst 16 24-VDC-Eingänge mit positiver Logik des Typs 2.



Das Modul ist mit einem abnehmbaren Anschlussblock für den Anschluss von Eingängen ausgestattet.

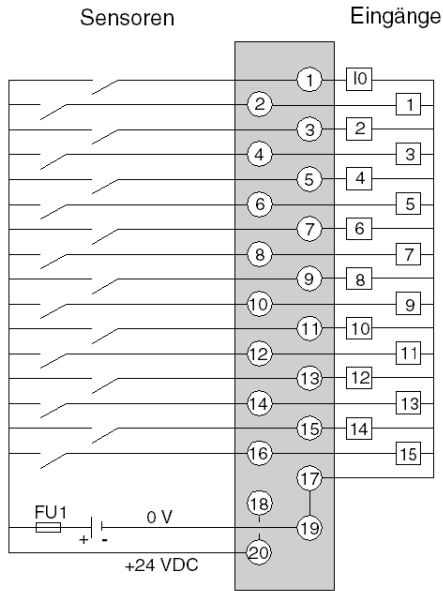
Funktionsschema

Nachfolgend ist der Schaltplan für einen Eingang abgebildet.



Anschluss des Moduls

Im folgenden Diagramm wird der Anschluss des Moduls an die Sensoren gezeigt.



FU1 Flinke 0,5-A-Schmelzsicherung

Kapitel 6

Digitales Eingangsmodul TSX DEY 16D3

Übersicht

In diesem Kapitel werden das Modul **TSX DEY 16D3**, seine Merkmale und seine Verbindung mit den verschiedenen Sensoren beschrieben.

Inhalt dieses Kapitels

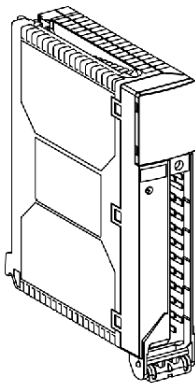
Dieses Kapitel enthält die folgenden Themen:

Thema	Seite
Beschreibung des Moduls TSX DEY 16D3	84
Eigenschaften des Moduls TSX DEY 16D3	85
Anschließen des Moduls TSX DEY 16D3	87

Beschreibung des Moduls TSX DEY 16D3

Allgemeines

Modul TSX DEY 16D3



Das Modul **TSX DEY 16D3** ist ein digitales 16-Kanal-48-VDC-Eingangsmodul mit Klemmenleiste und positiver Logik.

Eigenschaften des Moduls TSX DEY 16D3

Auf einen Blick

In diesem Abschnitt sind die allgemeinen Eigenschaften des Moduls **TSX DEY 16D3** aufgeführt.

Allgemeine Eigenschaften

Die folgende Tabelle enthält die allgemeinen Eigenschaften des Moduls **TSX DEY 16D3**.

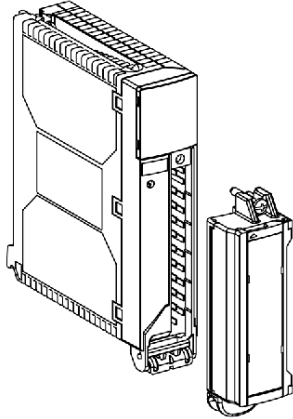
Modul TSX DEY 16D3		48-VDC Eingänge mit positiver Logik	
Nominale Eingangswerte		Stromversorgung	48 VDC
		Strom	7 mA
Eingangsgrenzwerte	im Status 1	Spannung	≥ 30 V
		Strom	$\geq 6,5$ mA (bei $U = 30$ V)
	im Status 0	Spannung	≤ 10 V
		Strom	≤ 2 mA
Sensorversorgung (Welligkeit eingeschlossen)		38 - 60 V	
Eingangsimpedanz	bei U nominal	7 kOhm	
Antwortzeit	typisch	4 ms	
	maximal	7 ms	
IEC 1131-2-Konformität		Typ 2	
Näherungssensor, 2-adrig/3-adrig (<i>siehe Seite 53</i>)		IEC 947-5-2	
Dielektrische Festigkeit		1500 V effektiv, 50 / 60 Hz eine Minute lang	
Isolationswiderstand		10 MOhm (unter 500 VDC)	
Eingangstyp		Stromsenke	
Parallelisierung der Eingänge (1)		Ja	
Schwellwert zur Kontrolle der Sensorspannung	OK	> 36 V	
	Fehler	< 24 V	
Antwortzeit der Kontrolle	beim Auftreten	$1 \text{ ms} < T < 3 \text{ ms}$	
	beim Verschwinden	$8 \text{ ms} < T < 30 \text{ ms}$	
5 V Leistungsaufnahme	typisch	80 mA	
	maximal	90 mA	
Sensorleistungsaufnahme (2)	typisch	$25 \text{ mA} + (7 \times N_b) \text{ mA}$	
	maximal	$33 \text{ mA} + (7 \times N_b) \text{ mA}$	

Verlustleistung (2)	$1 W + (0,3 \times Nb) W$
Temperaturrückgang (<i>siehe Seite 79</i>)	Die Eigenschaften bei 60 °C werden garantiert, wenn 60 % aller Eingänge auf 1 gesetzt sind.
Legende:	
(1)	Diese Eigenschaft dient zum Anschließen mehrerer Eingänge an dasselbe Modul in paralleler Anordnung oder an verschiedene Module zur Eingangsredundanz.
(2)	Nb = Anzahl Kanäle im Status 1

Anschließen des Moduls TSX DEY 16D3

Auf einen Blick

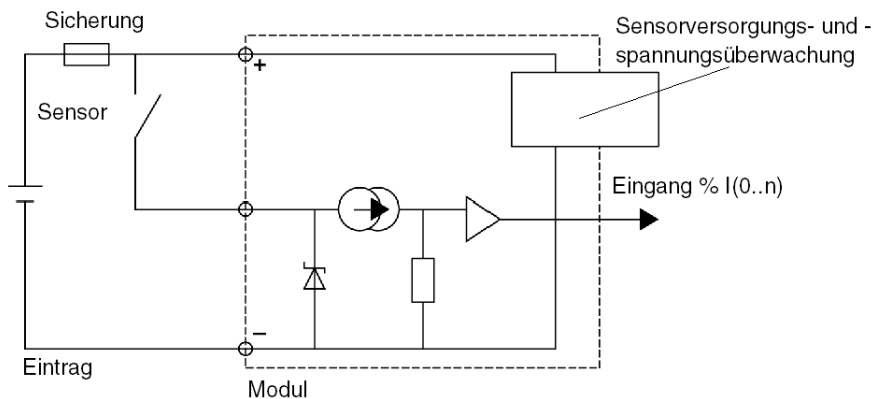
Das Modul **TSX DEY 16D3** umfasst 16 48-VDC-Eingänge mit positiver Logik des Typs 2.



Das Modul ist mit einem abnehmbaren Anschlussblock für den Anschluss von Eingängen ausgestattet.

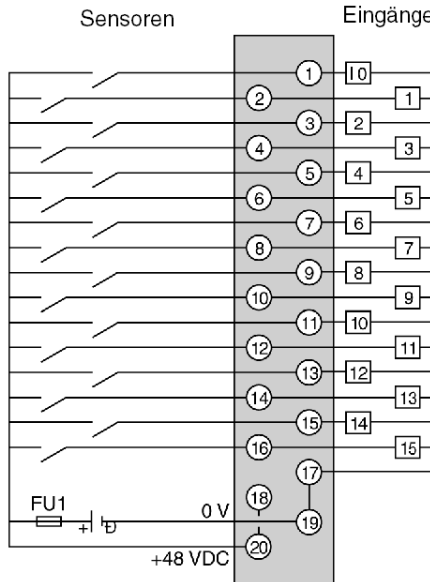
Funktionsschema

Nachfolgend ist der Schaltplan für einen Eingang abgebildet.



Anschluss des Moduls

Im folgenden Diagramm wird der Anschluss des Moduls an die Sensoren gezeigt.



FU1 Flinke 0,5-A-Schmelzsicherung

Kapitel 7

Digitales Eingangsmodul TSX DEY 16A2

Übersicht

In diesem Kapitel werden das Modul **TSX DEY 16A2**, seine Merkmale und seine Verbindung mit den verschiedenen Sensoren beschrieben.

Inhalt dieses Kapitels

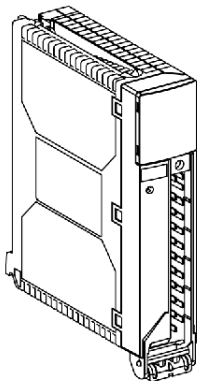
Dieses Kapitel enthält die folgenden Themen:

Thema	Seite
Beschreibung des Moduls TSX DEY 16A2	90
Eigenschaften des Wechselstrommoduls TSX DEY 16A2	91
Eigenschaften des 24-VDC-Moduls TSX DEY 16A2 mit negativer Logik	93
Anschließen des Wechselspannungsmoduls TSX DEY 16A2	95
Anschließen des 24-VDC-Moduls TSX DEY 16A2 mit negativer Logik	97

Beschreibung des Moduls TSX DEY 16A2

Allgemeines

Modul TSX DEY 16A2



Das Modul **TSX DEY 16A2** ist ein digitales 16-Kanal-24-VAC-Eingangsmodul mit Klemmenleiste. Obwohl das Modul für den Wechselstrombetrieb konzipiert ist, kann es auch im Gleichstrombetrieb für Anwendungen mit negativer Logik verwendet werden.

Eigenschaften des Wechselstrommoduls TSX DEY 16A2

Auf einen Blick

In diesem Abschnitt sind die allgemeinen Eigenschaften des Wechselstrommoduls TSX DEY 16A2 aufgeführt.

Eigenschaften

Die folgende Tabelle enthält die Eigenschaften des Wechselstrommoduls TSX DEY 16A2.

Modul TSX DEY 16A2		24 VAC-Eingänge	
Nominale Eingangswerte		Spannung	24 VAC
		Strom	15 mA
		Frequenz	50/60 Hz
Eingangsgrenzwerte	im Status 1	Spannung	≥ 10 V
		Strom	≥ 6 mA (bei U = 10 V)
	im Status 0	Spannung	≤ 5 V
		Strom	≤ 4 mA
	Frequenz		47 - 63 Hz
	Sensorversorgung		20 - 26 V
	Spitzenstrom bei Aktivierung (bei U nominal)		15 mA
Eingangsimpedanz	bei U nominal	1.6 kOhm	
Antwortzeit	Aktivierung	15 ms	
	Deaktivierung	20 ms	
IEC 1131-2-Konformität		Typ 2	
Naherungssensor, 2-adrig/3-adrig (siehe Seite 53)		IEC 947-5-2	
Dielektrische Festigkeit	Eingang/Masse oder Eingang/interne Logik	1500 V effektiv, 50 / 60 Hz eine Minute lang	
Isolationswiderstand		> 10 MOhm (unter 500 VDC)	
Eingangstyp		Widerstandsbehaftet	
Schwellwert zur Kontrolle der Sensorspannung	OK	> 18 V	
	Fehler	< 14 V	
Antwortzeit der Kontrolle	beim Auftreten	20 ms < T < 50 ms	
	beim Verschwinden	5 ms < T < 15 ms	
5 V Leistungsaufnahme	typisch	80 mA	
	maximal	90 mA	

Sensorleistungsaufnahme (1)	typisch	$15 \text{ mA} + (15 \times \text{Nb}) \text{ mA}$
	maximal	$19 \text{ mA} + (15 \times \text{Nb}) \text{ mA}$
Verlustleistung (1)		$1 \text{ W} + (0,35 \times \text{Nb}) \text{ W}$
Temperaturrückgang <i>(siehe Seite 79)</i>		Die Eigenschaften bei 60 °C werden garantiert, wenn 60 % aller Eingänge auf 1 gesetzt sind.
Legende:		
(1)	Nb = Anzahl Kanäle im Status 1	

Eigenschaften des 24-VDC-Moduls TSX DEY 16A2 mit negativer Logik

Auf einen Blick

In diesem Abschnitt sind die allgemeinen Eigenschaften des 24-VDC-Moduls **TSX DEY 16A2** mit negativer Logik aufgeführt.

Eigenschaften

Die folgende Tabelle enthält die Eigenschaften des 24-VDC-Moduls **TSX DEY 16A2** mit negativer Logik.

Modul TSX DEY 16A2		24-VDC Eingänge mit negativer Logik	
Nominale Eingangswerte		Spannung	24 VDC
		Strom	16 mA (Ausgang)
Eingangsgrenzwerte (1)	im Status 1	Spannung	$\geq (U_{al} - 14 \text{ V})$
		Strom	$\geq 6,5 \text{ mA (Ausgang)}$
	im Status 0	Spannung	$\leq (U_{al} - 5 \text{ V})$
		Strom	$\leq 2 \text{ mA (Ausgang)}$
Sensorversorgung (Welligkeit eingeschlossen)		19 - 30 V (bis 34 V möglich, auf eine Stunde pro Tag begrenzt)	
Eingangsimpedanz	bei U nominal	1.6 kOhm	
Antwortzeit	typisch	10 ms	
	maximal	20 ms	
IEC 1131-2-Konformität		Negative Logik vom Standard nicht berücksichtigt	
Näherungssensor, 2-adrig/3-adrig (siehe Seite 53)		IEC 947-5-2	
Dielektrische Festigkeit	Eingang/Masse oder Eingang/interne Logik	1500 V effektiv, 50 / 60 Hz eine Minute lang	
Isolationswiderstand		> 10 MOhm (unter 500 VDC)	
Eingangstyp		Widerstandsbehafet	
Parallelisierung der Eingänge		Nein	
Schwellwert zur Kontrolle der Sensorspannung	OK	> 18 V	
	Fehler	< 14 V	
Antwortzeit der Kontrolle	beim Auftreten	$20 \text{ ms} < T < 40 \text{ ms}$	
	beim Verschwinden	$5 \text{ ms} < T < 10 \text{ ms}$	
5 V Leistungsaufnahme	typisch	80 mA	
	maximal	90 mA	

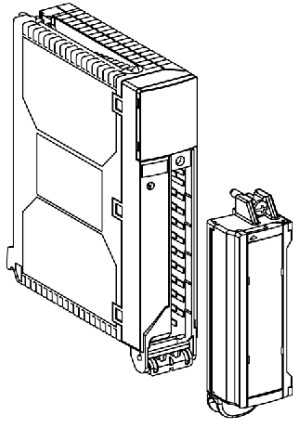
Sensorleistungsaufnahme (2)	typisch	15 mA + (15 x Nb) mA
	maximal	19 mA + (15 x Nb) mA
Verlustleistung (2)		1 W + (0,4 x Nb) W
Temperaturrückgang <i>(siehe Seite 79)</i>		Die Eigenschaften bei 60 °C werden garantiert, wenn 60 % aller Eingänge auf 1 gesetzt sind.
Legende:		
(1)	Ual = Sensorversorgung	
(2)	Nb = Anzahl Kanäle im Status 1	

HINWEIS: Die Eingangfilterungszeit des Moduls **TSX DEY 16A2** liegt zwischen 10 und 20 ms.

Anschließen des Wechselspannungsmoduls TSX DEY 16A2

Auf einen Blick

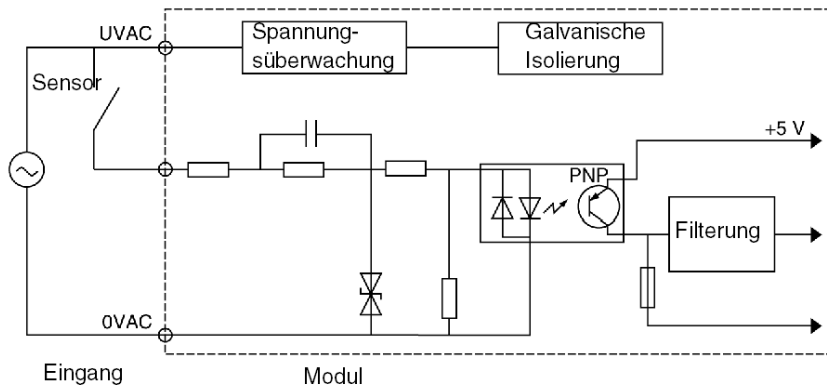
Das Wechselspannungsmodul TSX DEY 16A2 umfasst 16 24-VAC-Eingänge des Typs 2.



Das Modul ist mit einem abnehmbaren Anschlussblock für den Anschluss von Eingängen ausgestattet.

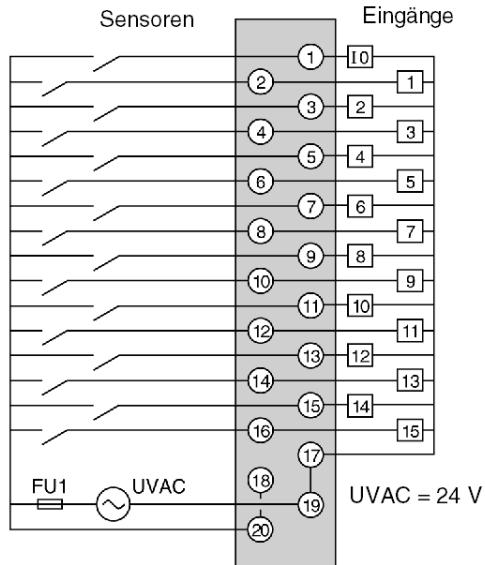
Prinzipschaltbild

Nachfolgend ist der Schaltplan für einen Eingang abgebildet.



Anschluss des Moduls

Im folgenden Diagramm wird der Anschluss des Moduls an die Sensoren gezeigt.

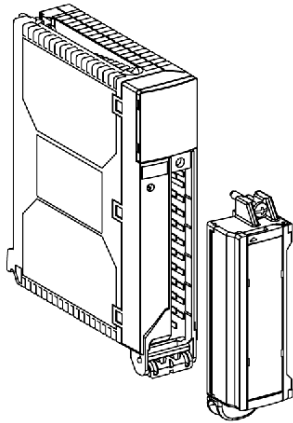


FU1 Flinke 0,5-A-Schmelzsicherung

Anschließen des 24-VDC-Moduls TSX DEY 16A2 mit negativer Logik

Auf einen Blick

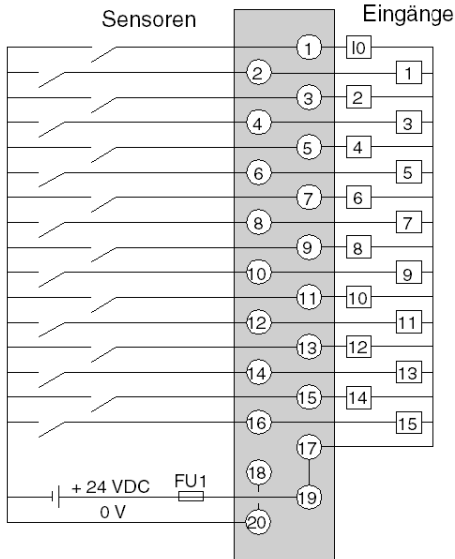
Das Modul **TSX DEY 16A2** kann im Gleichstrombetrieb mit seinen 16 Eingängen mit negativer Logik verwendet werden.



Das Modul ist mit einem abnehmbaren Anschlussblock für den Anschluss von Eingängen ausgestattet.

Anschluss des Moduls

Im folgenden Diagramm wird der Anschluss des Moduls an die Sensoren gezeigt.



FU1 Flinke 0,5-A-Schmelzsicherung

HINWEIS: Wenn der 0-V-Sensor geerdet ist, wird von der Verwendung der negativen Logik abgeraten. Wenn ein Draht versehentlich getrennt wird und in Kontakt mit der mechanischen Erde gerät, kann dies den Eingang auf 1 setzen, was zu einem unbeabsichtigten Befehl führen kann.

Kapitel 8

Digitales Eingangsmodul TSX DEY 16A3

Übersicht

In diesem Kapitel werden das Modul **TSX DEY 16A3**, seine Merkmale und seine Verbindung mit den verschiedenen Sensoren beschrieben.

Inhalt dieses Kapitels

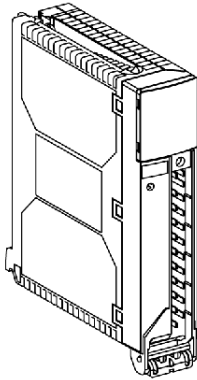
Dieses Kapitel enthält die folgenden Themen:

Thema	Seite
Beschreibung des Moduls TSX DEY 16A3	100
Eigenschaften des Moduls TSX DEY 16A3	101
Anschließen des Moduls TSX DEY 16A3	103

Beschreibung des Moduls TSX DEY 16A3

Allgemeines

Modul TSX DEY 16A3



Das Modul **TSX DEY 16A3** ist ein digitales 16-Kanal-48-VAC-Eingangsmodul mit Klemmenleiste.

Eigenschaften des Moduls TSX DEY 16A3

Auf einen Blick

In diesem Abschnitt sind die allgemeinen Eigenschaften des Moduls **TSX DEY 16A3** aufgeführt.

Allgemeine Eigenschaften

Die folgende Tabelle enthält die allgemeinen Eigenschaften des Moduls **TSX DEY 16A3**.

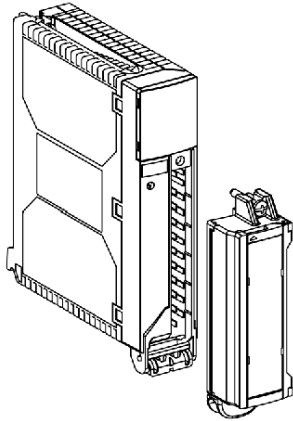
Modul TSX DEY 16A3		48 VAC-Eingänge	
Nominale Eingangswerte		Spannung	48 VAC
		Strom	16 mA
		Frequenz	50/60 Hz
Eingangsgrenzwerte	im Status 1	Spannung	≥ 29 V
		Strom	≥ 6 mA (bei U = 29 V)
	im Status 0	Spannung	≤ 10 V
		Strom	≤ 4 mA
	Frequenz		47 - 63 Hz
	Sensorversorgung		40 - 52 V
	Spitzenstrom bei Aktivierung (bei U nominal)		80 mA
Eingangsimpedanz	bei U nominal	3.2 kOhm	
Antwortzeit	Aktivierung	10 ms	
	Deaktivierung	20 ms	
IEC 1131-2-Konformität		Typ 2	
Näherungssensor, 2-adrig/3-adrig (<i>siehe Seite 53</i>)		IEC 947-5-2	
Dielektrische Festigkeit	Eingang/Masse oder Eingang/interne Logik	1500 V effektiv, 50 / 60 Hz eine Minute lang	
Isolationswiderstand		> 10 MOhm (unter 500 VDC)	
Eingangstyp		Kapazitiv	
Schwellwert zur Kontrolle der Sensorspannung	OK	> 36 V	
	Fehler	< 24 V	
Antwortzeit der Kontrolle	beim Auftreten	20 ms < T < 50 ms	
	beim Verschwinden	5 ms < T < 15 ms	
5 V Leistungsaufnahme	typisch	80 mA	
	maximal	90 mA	

Sensorleistungsaufnahme (1)	typisch	$16 \text{ mA} + (16 \times \text{Nb}) \text{ mA}$
	maximal	$20 \text{ mA} + (16 \times \text{Nb}) \text{ mA}$
Verlustleistung (1)		$1 \text{ W} + (0,35 \times \text{Nb}) \text{ W}$
Temperaturrückgang <i>(siehe Seite 79)</i>		Die Eigenschaften bei 60 °C werden garantiert, wenn 60 % aller Eingänge auf 1 gesetzt sind.
Legende:		
(1)	Nb = Anzahl Kanäle im Status 1	

Anschließen des Moduls TSX DEY 16A3

Auf einen Blick

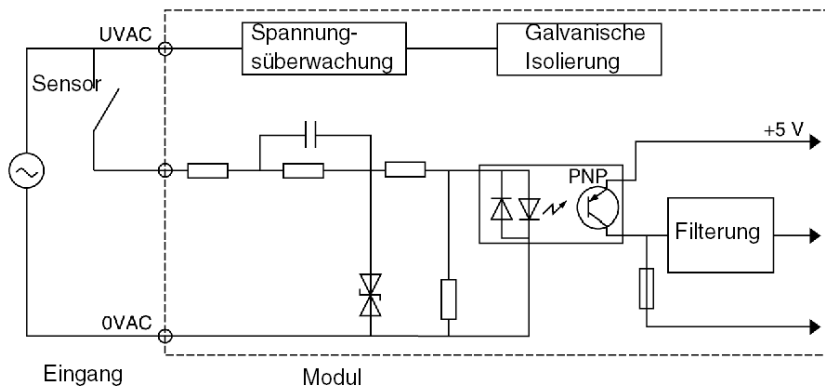
Das Modul **TSX DEY 16A3** umfasst 16 48-VAC-Eingänge des Typs 2.



Das Modul ist mit einem abnehmbaren Anschlussblock für den Anschluss von Eingängen ausgestattet.

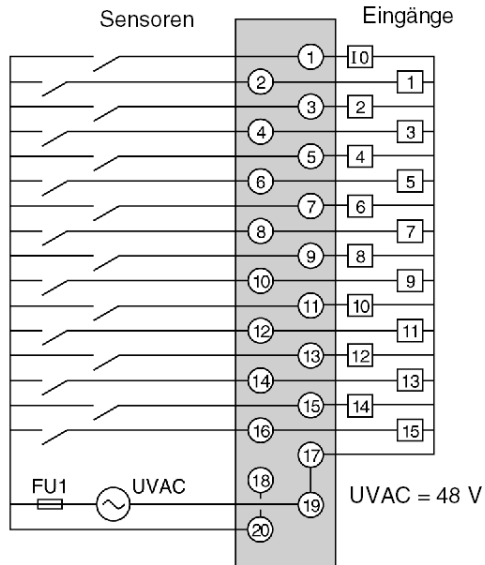
Prinzipschaltbild

Nachfolgend ist der Schaltplan für einen Eingang abgebildet.



Anschluss des Moduls

Im folgenden Diagramm wird der Anschluss des Moduls an die Sensoren gezeigt.



FU1 Flinke 0,5-A-Schmelzsicherung

Kapitel 9

Digitales Eingangsmodul TSX DEY 16A4

Übersicht

In diesem Kapitel werden das Modul **TSX DEY 16A4**, seine Merkmale und seine Verbindung mit den verschiedenen Sensoren beschrieben.

Inhalt dieses Kapitels

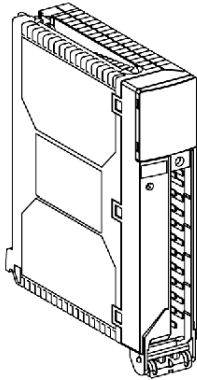
Dieses Kapitel enthält die folgenden Themen:

Thema	Seite
Beschreibung des Moduls TSX DEY 16A4	106
Eigenschaften des Moduls TSX DEY 16A4	107
Anschließen des Moduls TSX DEY 16A4	109

Beschreibung des Moduls TSX DEY 16A4

Allgemeines

Modul TSX DEY 16A4



Das Modul **TSX DEY 16A4** ist ein digitales 16-Kanal-Eingangsmodul (100 - 120 VAC) mit Klemmenleiste.

Eigenschaften des Moduls TSX DEY 16A4

Auf einen Blick

In diesem Abschnitt sind die allgemeinen Eigenschaften des Moduls **TSX DEY 16A4** aufgeführt.

Allgemeine Eigenschaften

Die folgende Tabelle enthält die allgemeinen Eigenschaften des Moduls **TSX DEY 16A4**.

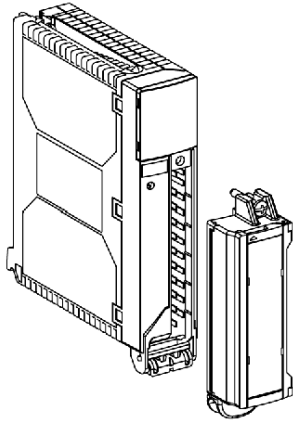
Modul TSX DEY 16A4		100 - 120 VAC-Eingänge	
Nominale Eingangswerte		Spannung	100 - 120 VAC
		Strom	12 mA
		Frequenz	50/60 Hz
Eingangsgrenzwerte	im Status 1	Spannung	≥ 74 V
		Strom	≥ 6 mA (bei $U = 74$ V)
	im Status 0	Spannung	≤ 20 V
		Strom	≤ 4 mA
	Frequenz		47 - 63 Hz
	Sensorversorgung		85 - 132 V
	Spitzenstrom bei Aktivierung (bei U nominal)		160 mA
Eingangsimpedanz	bei U nominal	9.2 kOhm	
Antwortzeit	Aktivierung	10 ms	
	Deaktivierung	20 ms	
IEC 1131-2-Konformität		Typ 2	
Näherungssensor, 2-adrig/3-adrig (<i>siehe Seite 53</i>)		IEC 947-5-2	
Dielektrische Festigkeit	Eingang/Masse oder Eingang/interne Logik	1500 V effektiv, 50 / 60 Hz eine Minute lang	
Isolationswiderstand		> 10 MOhm (unter 500 VDC)	
Eingangstyp		Kapazitiv	
Schwellwert zur Kontrolle der Sensorspannung	OK	> 82 V	
	Fehler	< 40 V	
Antwortzeit der Kontrolle	beim Auftreten	20 ms < T < 50 ms	
	beim Verschwinden	5 ms < T < 15 ms	
5 V Leistungsaufnahme	typisch	80 mA	
	maximal	90 mA	

Sensorleistungsaufnahme (1)	typisch	$15 \text{ mA} + (15 \times \text{Nb}) \text{ mA}$
	maximal	$19 \text{ mA} + (15 \times \text{Nb}) \text{ mA}$
Verlustleistung (1)		$1 \text{ W} + (0,35 \times \text{Nb}) \text{ W}$
Temperaturrückgang <i>(siehe Seite 79)</i>		Die Eigenschaften bei 60 °C werden garantiert, wenn 60 % aller Eingänge auf 1 gesetzt sind.
Legende:		
(1)	Nb = Anzahl Kanäle im Status 1	

Anschließen des Moduls TSX DEY 16A4

Auf einen Blick

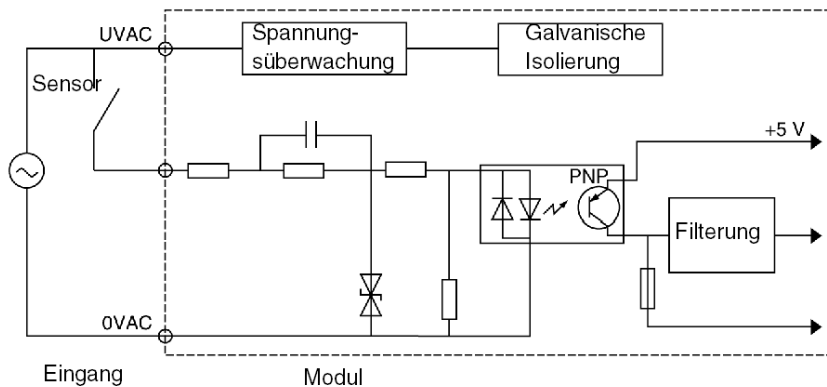
Das Modul **TSX DEY 16A4** umfasst 16 120-VAC-Eingänge des Typs 2.



Das Modul ist mit einem abnehmbaren Anschlussblock für den Anschluss von Eingängen ausgestattet.

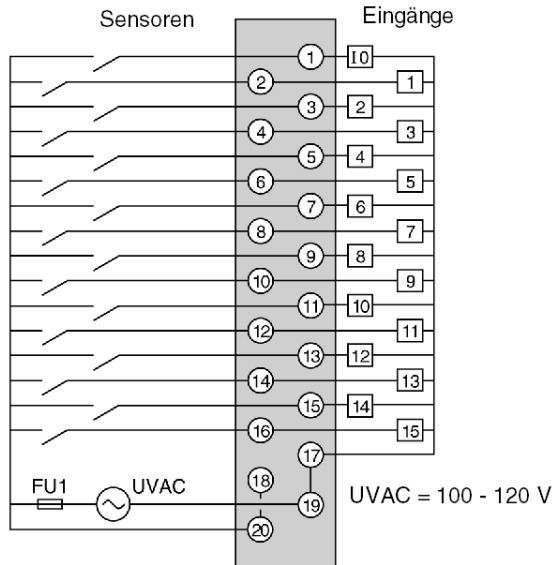
Prinzipschaltbild

Nachfolgend ist der Schaltplan für einen Eingang abgebildet.



Anschluss des Moduls

Im folgenden Diagramm wird der Anschluss des Moduls an die Sensoren gezeigt.



FU1 Flinke 0,5-A-Schmelzsicherung

Kapitel 10

Digitales Eingangsmodul TSX DEY 16A5

Übersicht

In diesem Kapitel werden das Modul **TSX DEY 16A5**, seine Merkmale und seine Verbindung mit den verschiedenen Sensoren beschrieben.

Inhalt dieses Kapitels

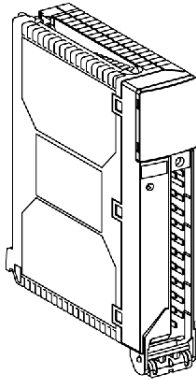
Dieses Kapitel enthält die folgenden Themen:

Thema	Seite
Beschreibung des Moduls TSX DEY 16A5	112
Eigenschaften des Moduls TSX DEY 16A5	113
Anschließen des Moduls TSX DEY 16A5	115

Beschreibung des Moduls TSX DEY 16A5

Allgemeines

Modul TSX DEY 16A5



Das Modul **TSX DEY 16A5** ist ein digitales 16-Kanal-Eingangsmodul (200 - 240 VAC) mit Klemmenleiste.

Eigenschaften des Moduls TSX DEY 16A5

Auf einen Blick

In diesem Abschnitt sind die allgemeinen Eigenschaften des Moduls **TSX DEY 16A5** aufgeführt.

Allgemeine Eigenschaften

Die folgende Tabelle enthält die allgemeinen Eigenschaften des Moduls **TSX DEY 16A5**.

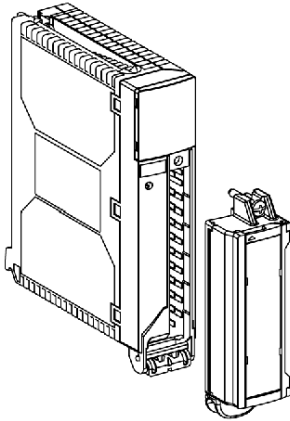
Modul TSX DEY 16A5		200 - 240 VAC-Eingänge	
Nominale Eingangswerte		Spannung	200 - 240 VAC
		Strom	15 mA
		Frequenz	50/60 Hz
Eingangsgrenzwerte	im Status 1	Spannung	≥ 159 V
		Strom	≥ 6 mA (bei U = 159 V)
	im Status 0	Spannung	≤ 40 V
		Strom	≤ 4 mA
	Frequenz		47 - 63 Hz
	Sensorversorgung		170 - 264 V
	Spitzenstrom bei Aktivierung (bei U nominal)		300 mA
Eingangsimpedanz	bei U nominal	20 kOhm	
Antwortzeit	Aktivierung	10 ms	
	Deaktivierung	20 ms	
IEC 1131-2-Konformität		Typ 1	
Nherungssensor, 2-adrig/3-adrig (<i>siehe Seite 53</i>)		IEC 947-5-2	
Dielektrische Festigkeit	Eingang/Masse oder Eingang/interne Logik	2000 V effektiv, 50 / 60 Hz eine Minute lang	
Isolationswiderstand		> 10 MOhm (unter 500 VDC)	
Eingangstyp		Kapazitiv	
Schwellwert zur Kontrolle der Sensorspannung	OK	> 164 V	
	Fehler	< 80 V	
Antwortzeit der Kontrolle	beim Auftreten	20 ms < T < 50 ms	
	beim Verschwinden	5 ms < T < 15 ms	
5 V Leistungsaufnahme	typisch	80 mA	
	maximal	90 mA	

Sensorleistungsaufnahme (1)	typisch	12 mA + (12 x Nb) mA
	maximal	16 mA + (12 x Nb) mA
Verlustleistung (1)		1 W + (0,4 x Nb) W
Temperaturrückgang <i>(siehe Seite 79)</i>		Die Eigenschaften bei 60 °C werden garantiert, wenn 60 % aller Eingänge auf 1 gesetzt sind.
Legende:		
(1)	Nb = Anzahl Kanäle im Status 1	

Anschließen des Moduls TSX DEY 16A5

Auf einen Blick

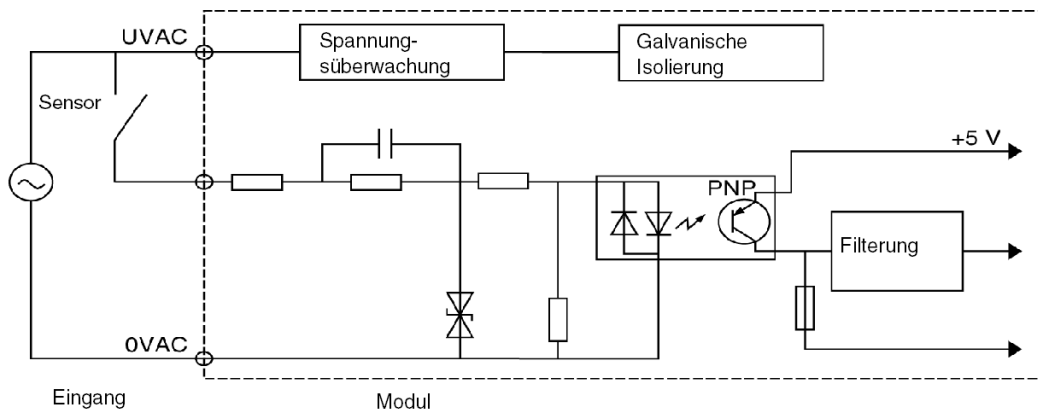
Das Modul **TSX DEY 16A5** umfasst 16 200- bis 240-VAC-Eingänge des Typs 1.



Das Modul ist mit einem abnehmbaren Anschlussblock für den Anschluss von Eingängen ausgestattet.

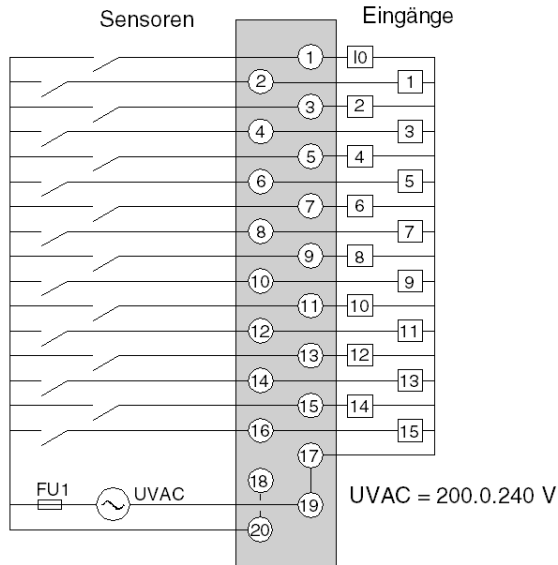
Prinzipschaltbild

Nachfolgend ist der Schaltplan für einen Eingang abgebildet.



Anschluss des Moduls

Im folgenden Diagramm wird der Anschluss des Moduls an die Sensoren gezeigt.



FU1 Flinke 0,5-A-Schmelzsicherung

Kapitel 11

Digitales Eingangsmodul TSX DEY 16FK

Übersicht

In diesem Kapitel werden das Modul **TSX DEY 16FK**, seine Merkmale und seine Verbindung mit den verschiedenen Sensoren beschrieben.

Inhalt dieses Kapitels

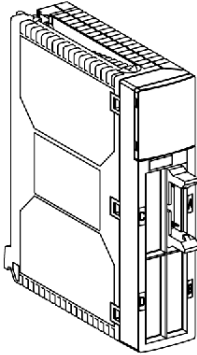
Dieses Kapitel enthält die folgenden Themen:

Thema	Seite
Beschreibung des Moduls TSX DEY 16FK	118
Spezifische Funktionen von Digitalmodulen: Programmierbare Eingangsfilterung	119
Spezifische Funktionen von Digitalmodulen: Statusspeicherung des Eingangs	120
Spezifische Funktionen von Digitalmodulen: Eingangsereignisverwaltung	122
Eigenschaften des Moduls TSX DEY 16FK	123
Anschließen des Moduls TSX DEY 16FK	125

Beschreibung des Moduls TSX DEY 16FK

Allgemeines

Modul TSX DEY 16FK



Das Modul **TSX DEY 16FK** ist ein digitales 16-Kanal-24-VDC-Eingangsmodul mit Schnellanschluss und positiver Logik.

Die Eingänge dieses Moduls weisen die folgenden spezifischen Funktionen auf:

- **Programmierbare Filterung:** Die Eingänge sind mit einem Filtersystem ausgestattet, das kanalweise konfigurierbar ist.
- **Statusspeicherung:** Ermöglicht die Berücksichtigung von besonders kurzen Impulsen mit einer geringeren Dauer als die SPS-Zykluszeit.
- **Ereigniseingänge:** Ermöglichen die Berücksichtigung und direkte Verarbeitung von Ereignissen.

Spezifische Funktionen von Digitalmodulen: Programmierbare Eingangsfilterung

Auf einen Blick

Die Module **TSX DEY 16FK**, **TSX DMY 28FK** und **TSX DMY 28RFK** sind mit einem Filtersystem ausgestattet, das kanalweise konfigurierbar ist und die Änderung der EingangsfILTERZEIT ermöglicht.

Beschreibung

Die Eingänge der Module **TSX DEY 16FK**, **TSX DMY 28FK** und **TSX DMY 28RFK** werden gefiltert durch:

- einen unveränderlichen Filter, der die maximale Immunität von 0,1 ms für die Leitungsstörungsfilterung gewährleistet:
- einen Digitalfilter, der in Schritten zu je 0,5 ms konfiguriert werden kann. Die Klemme kann verwendet werden, um diese Filterung im Konfigurationsmodus anzupassen (*siehe Seite 428*).

HINWEIS: Damit ein Prellen beim Schließen der mechanischen Kontakte nicht berücksichtigt wird, wird zur Verwendung einer Filterzeit von > 3 ms geraten.

HINWEIS: Zur Gewährleistung der Konformität mit IEC 1131-2 muss die Filterzeit auf einen Wert $\geq 3,5$ ms gesetzt werden.

Spezifische Funktionen von Digitalmodulen: Statusspeicherung des Eingangs



Auf einen Blick

Die Module **TSX DEY 16FK** und **TSX DMY 28FK** verfügen über die Eingangsstatus-Speicherungsfunktion.

Diese Funktion ermöglicht die Berücksichtigung von besonders kurzen Impulsen mit einer geringeren Dauer als die SPS-Zykluszeit.

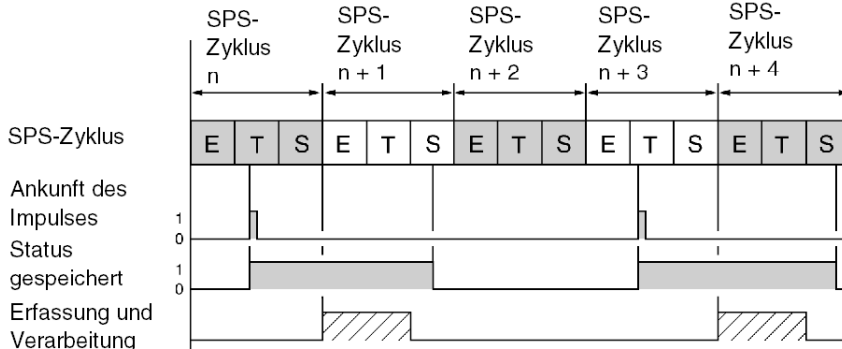
Die Funktion berücksichtigt den Impuls, um ihn im folgenden Zyklus der Master-Task (**MAST**) oder Fast-Task (**FAST**) zu verarbeiten, ohne den SPS-Zyklus zu unterbrechen.

Der Impuls wird berücksichtigt, wenn sich der Status des Eingangs ändert. Hierbei kann es sich um folgende Änderungen handeln:

- Umschaltung von 0 zu 1 
- Umschaltung von 1 zu 0 

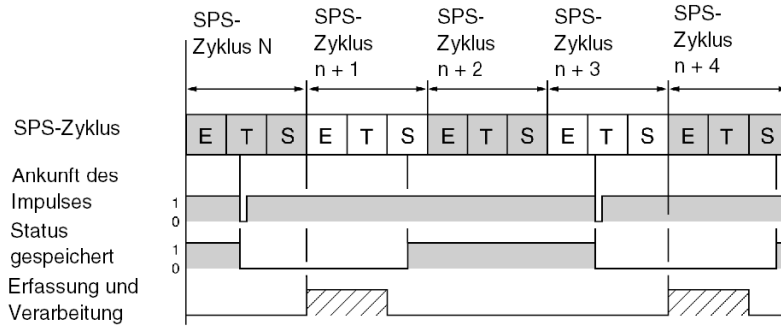
Abbildung

Die folgende Abbildung zeigt das Verfahren der Speicherung eines Status an einem Impuls von 0 zu 1.



Abbildung

Die folgende Abbildung zeigt das Verfahren der Speicherung eines Status an einem Impuls von 1 zu 0.



Beschreibung

Die folgende Tabelle enthält eine Beschreibung der im Diagramm oben gezeigten Elemente.

Referenznummer	Beschreibung
I	Eingangserfassung
A	Programmverarbeitung
S	Ausgangsaktualisierung

HINWEIS: Die Zeit zwischen der Ankunft von zwei Signalen am selben Eingang muss größer als oder gleich zwei SPS-Zykluszeiten sein.

HINWEIS: Die minimale Dauer eines Impulses muss größer als die gewählte Filterzeit sein.

Spezifische Funktionen von Digitalmodulen: Ereignisereignisverwaltung

Auf einen Blick

Die Module **TSX DEY 16FK** und **TSX DMY 28FK** können für die Konfiguration von bis zu 16 Ereigniseingängen (*siehe Seite 424*) verwendet werden. Diese Eingänge ermöglichen die Berücksichtigung von Ereignissen (**Evt**) und gewährleisten die unmittelbare Verarbeitung dieser Ereignisse durch den Prozessor (ununterbrochene Verarbeitung).

Beschreibung

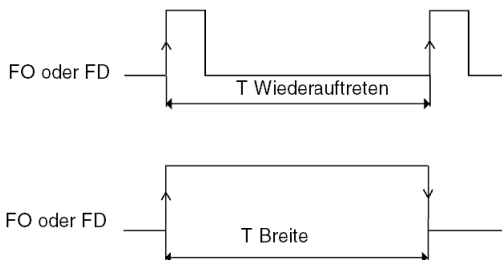
Der Zahl 0 wird die Ereignisverarbeitungspriorität gegeben. Das Ereignis 0 wird ausschließlich mit Kanal 0 verbunden.

Die Ereignisverarbeitung kann bei folgenden Ereignissen ausgelöst werden:

- bei einer steigende Flanke (von 0 auf 1)
- bei einer fallenden Flanke (von 1 auf 0) des zugewiesenen Eingangs

Wenn zwei Flanken gleichzeitig an einem Modul erkannt werden, werden die Ereignisse entsprechend der Kanalnummer in aufsteigender Reihenfolge verarbeitet.

Die Flanken-Wiederauftrittszeit an jedem Eingang, oder die Impulsbreite an einem in FM + FD programmierten Eingang muss den im folgenden Diagramm aufgeführten Zeiten bzw. Breiten entsprechen.



Gegeben:

$T \text{ Wiederauftreten oder } T \text{ Breite} > 0,25 \text{ ms} + (0,25 \times \text{Anzahl der Modulereignisse})$

Max. Ereignisfrequenz = 1 kHz/Anzahl der Modulereignisse

Max. Anzahl der Ereignisse in Burst = 100 Ereignisse je 100 ms

Eigenschaften des Moduls TSX DEY 16FK

Auf einen Blick

In diesem Abschnitt sind die allgemeinen Eigenschaften des Moduls **TSX DEY 16FK** aufgeführt.

Allgemeine Eigenschaften

Die folgende Tabelle enthält die allgemeinen Eigenschaften des Moduls **TSX DEY 16FK**.

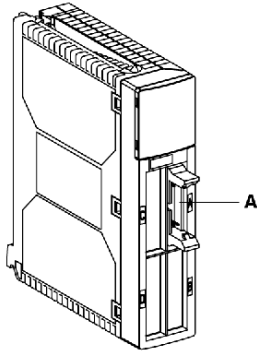
Modul TSX DEY 16FK		Schnelle 24-VDC Eingänge mit positiver Logik	
Nominale Eingangswerte		Spannung	24 VDC
		Strom	3.5 mA
Eingangsgrenzwerte	im Status 1	Spannung	≥ 11 V
		Strom	≥ 3 mA
	im Status 0	Spannung	≤ 5 V
		Strom	≤ 1.5 mA
Sensorversorgung (Welligkeit eingeschlossen)		19 - 30 V (bis 34 V möglich, auf eine Stunde pro Tag begrenzt)	
Eingangsimpedanz	bei U nominal	6.3 kOhm	
Antwortzeit	Standardmäßig	4 ms	
	Konfigurierbare Filterung	0,1 - 7,5 ms (in Schritten zu 0,5 ms)	
IEC 1131-2-Konformität		Typ 1	
Näherungssensor, 2-adrig/3-adrig (<i>siehe Seite 53</i>)		IEC 947-5-2	
Dielektrische Festigkeit	Eingang/Masse oder Eingang/interne Logik	1500 V effektiv, 50 / 60 Hz eine Minute lang	
Isolationswiderstand		> 10 MOhm (unter 500 VDC)	
Eingangstyp		Stromsenke	
Parallelisierung der Eingänge (1)		Ja	
Schwellwert zur Kontrolle der Sensorspannung	OK	> 18 V	
	Fehler	< 14 V	
Antwortzeit der Kontrolle	beim Auftreten	8 ms < T < 30 ms	
	beim Verschwinden	1 ms < T < 3 ms	
5 V Leistungsaufnahme	typisch	250 mA	
	maximal	300 mA	
Sensorleistungsaufnahme (2)	typisch	20 mA + (3.5 x Nb) mA	
	maximal	30 mA + (3.5 x Nb) mA	

Verlustleistung (2)	$1.2 W + (0,1 \times N_b) W$
Temperaturrückgang <i>(siehe Seite 79)</i>	Die Eigenschaften bei 60 °C werden garantiert, wenn 60 % aller Eingänge auf 1 gesetzt sind.
Legende:	
(1)	Diese Eigenschaft dient zum Anschließen mehrerer Eingänge an dasselbe Modul in paralleler Anordnung oder an verschiedene Module zur Eingangsredundanz.
(2)	N_b = Anzahl Kanäle im Status 1

Anschließen des Moduls TSX DEY 16FK

Auf einen Blick

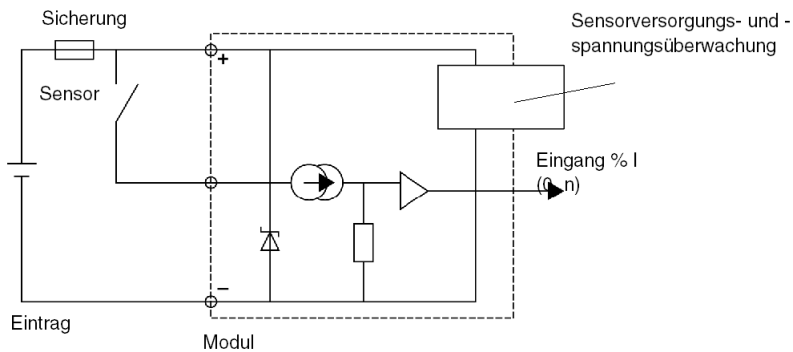
Das Modul **TSX DEY 16FK** umfasst 16 schnelle 24-VDC-Eingänge des Typs 1.



Dieses Modul ist mit einem **HE10-Stecker (A)** ausgestattet, der mit dem Anschluss der Eingänge 0 bis 15 verbunden wird.

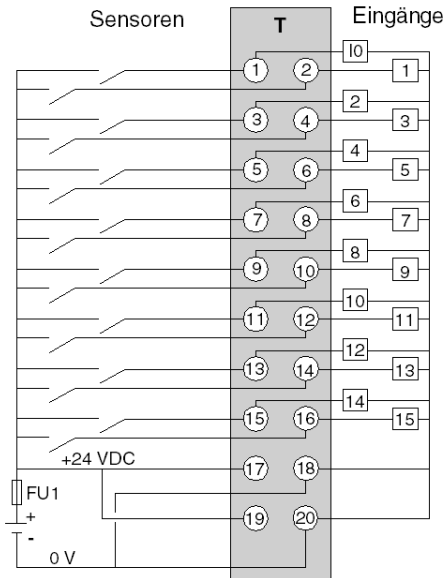
Funktionsschema

Nachfolgend ist der Schaltplan für einen Eingang abgebildet.



Anschluss des Moduls

Im folgenden Diagramm wird der Anschluss des Moduls an die Sensoren gezeigt.



FU1 Flinke 0,5-A-Schmelzsicherung

Kapitel 12

Digitales Eingangsmodul TSX DEY 32D2K

Übersicht

In diesem Kapitel werden das Modul **TSX DEY 32D2K**, seine Merkmale und seine Verbindung mit den verschiedenen Sensoren beschrieben.

Inhalt dieses Kapitels

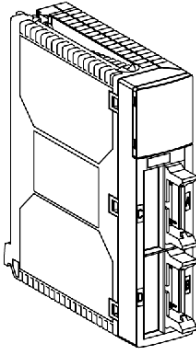
Dieses Kapitel enthält die folgenden Themen:

Thema	Seite
Beschreibung des Moduls TSX DEY 32D2K	128
Eigenschaften des Moduls TSX DEY 32D2K	129
Anschließen des Moduls TSX DEY 32D2K	131

Beschreibung des Moduls TSX DEY 32D2K

Allgemein

Modul TSX DEY 32D2K



Das Modul **TSX DEY 32D2K** ist ein digitales 32-Kanal-Steckverbinder-Eingangsmodul (24 VDC) mit positiver Logik.

Eigenschaften des Moduls TSX DEY 32D2K

Auf einen Blick

In diesem Abschnitt sind die allgemeinen Eigenschaften des Moduls **TSX DEY 32D2K** aufgeführt.

Allgemeine Eigenschaften

Die folgende Tabelle enthält die allgemeinen Eigenschaften des Moduls **TSX DEY 32D2K**.

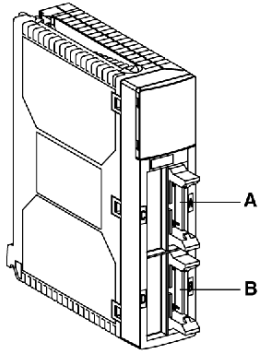
Modul TSX DEY 32D2K		24-VDC Eingänge mit positiver Logik	
Nominale Eingangswerte		Spannung	24 VDC
		Strom	3.5 mA
Eingangsgrenzwerte	im Status 1	Spannung	≥ 11 V
		Strom	≥ 3 mA
	im Status 0	Spannung	≤ 5 V
		Strom	≤ 1.5 mA
Sensorversorgung (Welligkeit eingeschlossen)		19 - 30 V (bis 34 V möglich, auf eine Stunde pro Tag begrenzt)	
Eingangsimpedanz	bei U nominal	6.3 kOhm	
Antwortzeit		4 ms	
IEC 1131-2-Konformität		Typ 1	
Näherungssensor, 2-adrig/3-adrig (<i>siehe Seite 53</i>)		IEC 947-5-2	
Dielektrische Festigkeit	Eingang/Masse oder Eingang/interne Logik	1500 V effektiv, 50 / 60 Hz eine Minute lang	
Isolationswiderstand		> 10 MOhm (unter 500 VDC)	
Eingangstyp		Stromsenke	
Parallelisierung der Eingänge		Nein	
Schwellwert zur Kontrolle der Sensorspannung	OK	> 18 V	
	Error	< 14 V	
Antwortzeit der Kontrolle	beim Auftreten	$8 \text{ ms} < T < 30 \text{ ms}$	
	beim Verschwinden	$1 \text{ ms} < T < 3 \text{ ms}$	
5 V Leistungsaufnahme	typisch	135 mA	
	maximal	155 mA	
Sensorleistungsaufnahme (1)	typisch	$30 \text{ mA} + (3.5 \times N_b) \text{ mA}$	
	maximal	$40 \text{ mA} + (3.5 \times N_b) \text{ mA}$	

Verlustleistung (1)	$1 \text{ W} + (0,1 \times \text{Nb}) \text{ W}$
Temperaturrückgang <i>(siehe Seite 79)</i>	Die Eigenschaften bei 60 °C werden garantiert, wenn 60 % aller Eingänge auf 1 gesetzt sind.
Legende:	
(1)	Nb = Anzahl Kanäle im Status 1

Anschließen des Moduls TSX DEY 32D2K

Auf einen Blick

Das Modul **TSX DEY 32D2K** umfasst 32 24-VDC-Eingänge des Typs 1.

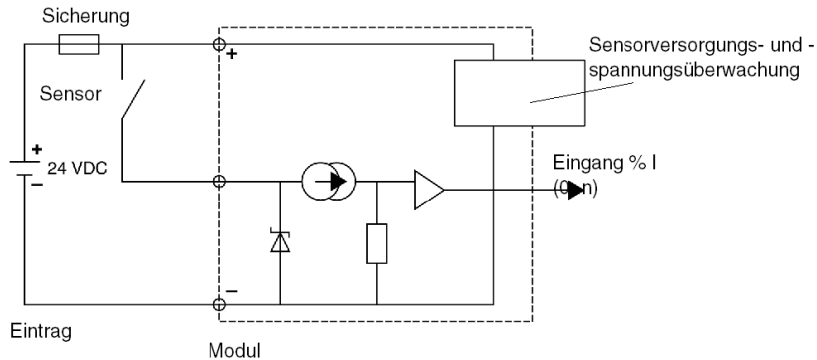


Das Modul ist mit 2 **HE10**-Steckern ausgestattet.

- Stecker A für die Eingänge 0 bis 15
- Stecker B für die Eingänge 16 bis 31

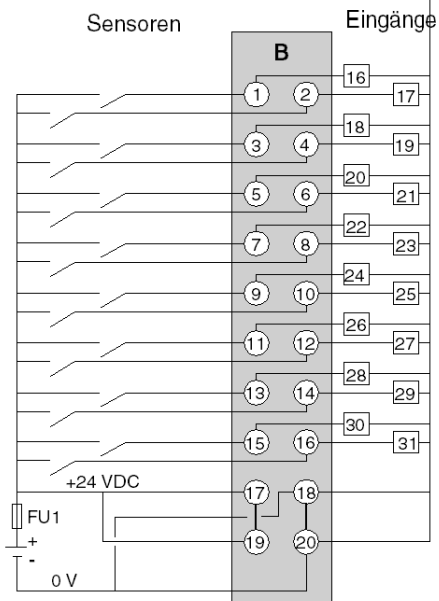
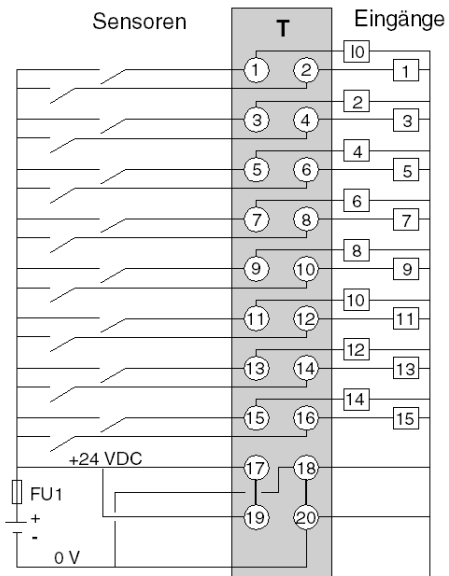
Eingangsschaltplan

Nachfolgend ist der Schaltplan für die Eingänge abgebildet.



Anschluss des Moduls

Im folgenden Diagramm wird der Anschluss des Moduls an die Sensoren gezeigt.



FU1 Flinke 0,5-A-Schmelzsicherung

Kapitel 13

Digitales Eingangsmodul TSX DEY 32D3K

Übersicht

In diesem Kapitel werden das Modul **TSX DEY 32D3K**, seine Merkmale und seine Verbindung mit den verschiedenen Sensoren beschrieben.

Inhalt dieses Kapitels

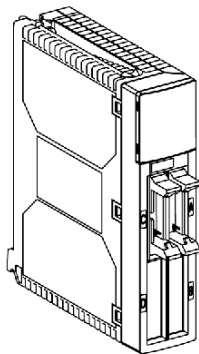
Dieses Kapitel enthält die folgenden Themen:

Thema	Seite
Beschreibung des Moduls TSX DEY 32D3K	134
Eigenschaften des Moduls TSX DEY 32D3K	135
Anschließen des Moduls TSX DEY 32D3K	137

Beschreibung des Moduls TSX DEY 32D3K

Allgemeines

Modul TSX DEY 32D3K



Das Modul **TSX DEY 32D3K** ist ein digitales 32-Kanal-Steckverbinder-Eingangsmodul (48 VDC) mit positiver Logik.

Eigenschaften des Moduls TSX DEY 32D3K

Auf einen Blick

In diesem Abschnitt sind die allgemeinen Eigenschaften des Moduls **TSX DEY 32D3K** aufgeführt.

Allgemeine Eigenschaften

Die folgende Tabelle enthält die allgemeinen Eigenschaften des Moduls **TSX DEY 32D3K**.

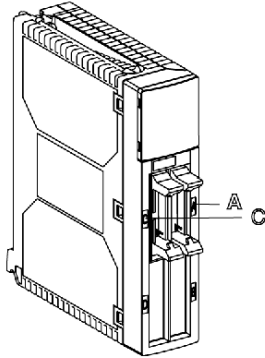
Modul TSX DEY 32D3K		48-VDC Eingänge mit positiver Logik	
Nominale Eingangswerte		Spannung	48 VDC
		Strom	7 mA
Eingangsgrenzwerte	im Status 1	Spannung	≥ 30 V
		Strom	$\geq 6,5$ mA (bei $U = 30$ V)
	im Status 0	Spannung	≤ 10 V
		Strom	≤ 2 mA
	Sensorversorgung (Welligkeit eingeschlossen)		38 - 60 V
Eingangsimpedanz	bei U nominal	6.3 kOhm	
Antwortzeit		4 ms	
IEC 1131-2-Konformität		Typ 2	
Näherungssensor, 2-adrig/3-adrig (<i>siehe Seite 53</i>)		IEC 947-5-2	
Dielektrische Festigkeit	Eingang/Masse oder Eingang/interne Logik	1500 V effektiv, 50 / 60 Hz eine Minute lang	
Isolationswiderstand		> 10 MOhm (unter 500 VDC)	
Eingangstyp		Stromsenke	
Parallelisierung der Eingänge		Ja	
Schwellwert zur Kontrolle der Sensorspannung	OK	> 36 V	
	Error	< 24 V	
Antwortzeit der Kontrolle	beim Auftreten	$8 \text{ ms} < T < 30 \text{ ms}$	
	beim Verschwinden	$1 \text{ ms} < T < 3 \text{ ms}$	
5 V Leistungsaufnahme	typisch	300 mA	
	maximal	350 mA	
Sensorleistungsaufnahme (1)	typisch	$50 \text{ mA} + (7 \times N_b) \text{ mA}$	
	maximal	$66 \text{ mA} + (7 \times N_b) \text{ mA}$	

Verlustleistung (1)	$2.5 \text{ W} + (0,34 \times \text{Nb}) \text{ W}$
Temperaturrückgang <i>(siehe Seite 79)</i>	Die Eigenschaften bei 60 °C werden garantiert, wenn 60 % aller Eingänge auf 1 gesetzt sind.
Legende:	
(1)	Nb = Anzahl Kanäle im Status 1

Anschließen des Moduls TSX DEY 32D3K

Auf einen Blick

Das Modul **TSX DEY 32D3K** umfasst 32 48-VDC-Eingänge des Typs 2.

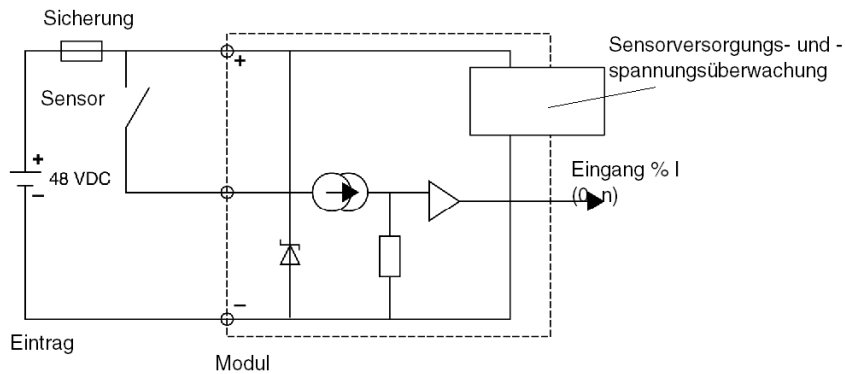


Das Modul ist mit 2 **HE10**-Steckern ausgestattet.

- Stecker A für die Eingänge 0 bis 15
- Stecker C für die Eingänge 16 bis 31

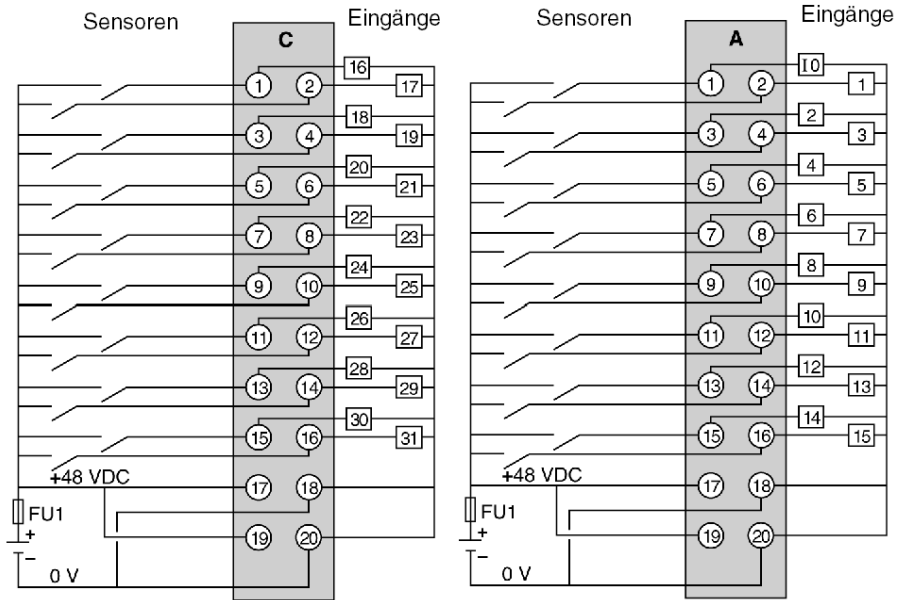
Funktionsschema

Nachfolgend ist der Schaltplan für einen Eingang abgebildet.



Anschluss des Moduls

Im folgenden Diagramm wird der Anschluss des Moduls an die Sensoren gezeigt.



FU1 Flinke 0,5-A-Schmelzsicherung

Kapitel 14

Digitales Eingangsmodul TSX DEY 64D2K

Übersicht

In diesem Kapitel werden das Modul **TSX DEY 64D2K**, seine Merkmale und seine Verbindung mit den verschiedenen Sensoren beschrieben.

Inhalt dieses Kapitels

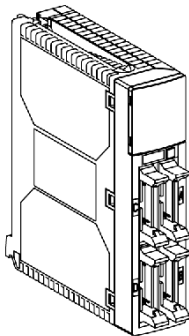
Dieses Kapitel enthält die folgenden Themen:

Thema	Seite
Beschreibung des Moduls TSX DEY 64D2K	140
Eigenschaften des Moduls TSX DEY 64D2K	141
Anschließen des Moduls TSX DEY 64D2K	143

Beschreibung des Moduls TSX DEY 64D2K

Allgemeines

Modul TSX DEY 64D2K



Das Modul **TSX DEY 64D2K** ist ein digitales 64-Kanal-Steckverbinder-Eingangsmodul (24 VDC) mit positiver Logik.

Eigenschaften des Moduls TSX DEY 64D2K

Auf einen Blick

In diesem Abschnitt sind die allgemeinen Eigenschaften des Moduls **TSX DEY 64D2K** aufgeführt.

Allgemeine Eigenschaften

Die folgende Tabelle enthält die allgemeinen Eigenschaften des Moduls **TSX DEY 64D2K**.

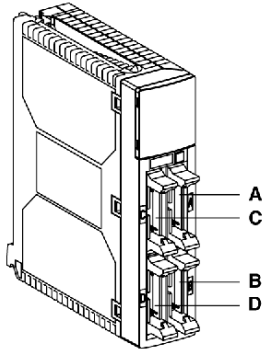
Modul TSX DEY 64D2K		24-VDC Eingänge mit positiver Logik	
Nominale Eingangswerte		Spannung	24 VDC
		Strom	3.5 mA
Eingangsgrenzwerte	im Status 1	Spannung	≥ 11 V
		Strom	≥ 3 mA
	im Status 0	Spannung	≤ 5 V
		Strom	≤ 1.5 mA
Sensorversorgung (Welligkeit eingeschlossen)		19 - 30 V (bis 34 V möglich, auf eine Stunde pro Tag begrenzt)	
Eingangsimpedanz	bei U nominal	6.3 kOhm	
Antwortzeit		4 ms	
IEC 1131-2-Konformität		Typ 1	
Näherungssensor, 2-adrig/3-adrig (<i>siehe Seite 53</i>)		IEC 947-5-2	
Dielektrische Festigkeit	Eingang/Masse oder Eingang/interne Logik	1500 V effektiv, 50 / 60 Hz eine Minute lang	
Isolationswiderstand		> 10 MOhm (unter 500 VDC)	
Eingangstyp		Stromsenke	
Parallelisierung der Eingänge		Nein	
Schwellwert zur Kontrolle der Sensorspannung	OK	> 18 V	
	Error	< 14 V	
Antwortzeit der Kontrolle	beim Auftreten	8 ms < T < 30 ms	
	beim Verschwinden	1 ms < T < 3 ms	
5 V Leistungsaufnahme	typisch	135 mA	
	maximal	175 mA	
Sensorleistungsaufnahme (1)	typisch	60 mA + (3.5 x Nb) mA	
	maximal	80 mA + (3.5 x Nb) mA	

Verlustleistung (1)	$1.5 \text{ W} + (0,1 \times \text{Nb}) \text{ W}$
Temperaturrückgang <i>(siehe Seite 79)</i>	Die Eigenschaften bei 60 °C werden garantiert, wenn 60 % aller Eingänge auf 1 gesetzt sind.
Legende:	
(1)	Nb = Anzahl Kanäle im Status 1

Anschließen des Moduls TSX DEY 64D2K

Auf einen Blick

Das Modul **TSX DEY 64D2K** umfasst 64 24-VDC-Eingänge des Typs 1.

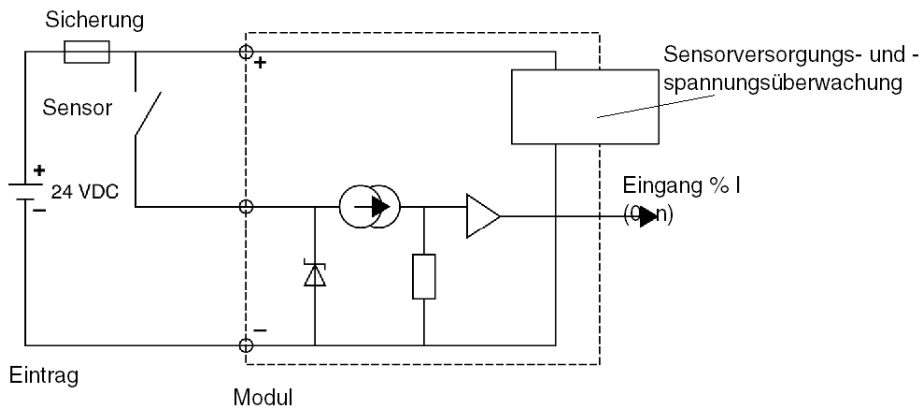


Das Modul ist mit 4 **HE10**-Steckern ausgestattet.

- Stecker A für die Eingänge 0 bis 15
- Stecker B für die Eingänge 16 bis 31
- Stecker C für die Eingänge 32 bis 47
- Stecker D für die Eingänge 48 bis 63

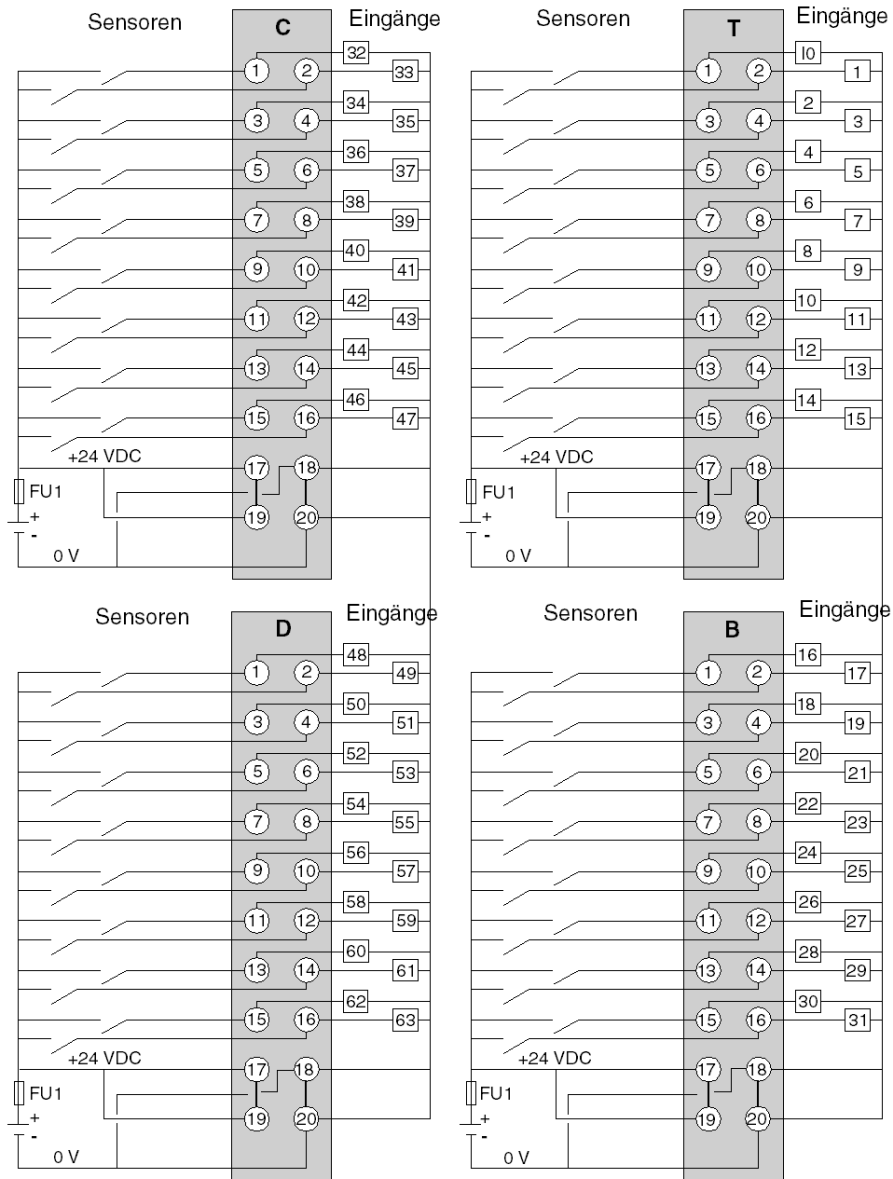
Funktionsschema

Nachfolgend ist der Schaltplan für einen Eingang abgebildet.



Anschluss des Moduls

Im folgenden Diagramm wird der Anschluss des Moduls an die Sensoren gezeigt.



FU1 Flinke 0,5-A-Schmelzsicherung

Kapitel 15

Digitales Ausgangsmodul TSX DSY 08T2

Übersicht

In diesem Kapitel werden das Modul **TSX DEY 08T2**, seine Merkmale und seine Verbindung mit den verschiedenen Aktoren beschrieben.

Inhalt dieses Kapitels

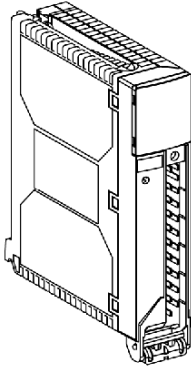
Dieses Kapitel enthält die folgenden Themen:

Thema	Seite
Beschreibung des Moduls TSX DSY 08T2	146
Eigenschaften des Moduls TSX DSY 08T2	147
Anschließen des Moduls TSX DSY 08T2	149

Beschreibung des Moduls TSX DSY 08T2

Allgemeines

Modul TSX DSY 08T2



Das Modul **TSX DSY 08T2** ist ein digitales 8-Kanal Transistorausgangsmodul mit Klemmenleiste und positiver Logik für Gleichstrom.

Eigenschaften des Moduls TSX DSY 08T2

Auf einen Blick

In diesem Abschnitt sind die allgemeinen Eigenschaften des Moduls **TSX DSY 08T2** aufgeführt.

Allgemeine Eigenschaften

Die folgende Tabelle enthält die allgemeinen Eigenschaften des Moduls **TSX DSY 08T2**.

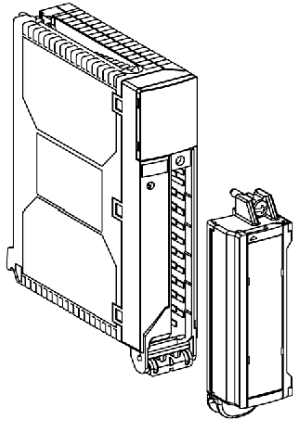
Modul TSX DSY 08T2		24-VDC-Transistorausgänge mit positiver Logik
Nominalwerte	Spannung	24 VDC
	Strom	0,5 A
Grenzwerte (1)	Spannung (Welligkeit eingeschlossen)	19 - 30 V (34 V eine Stunde am Tag möglich)
	Strom/Kanal	0,625 A
	Strom/Modul	4 A
Leistung der Lampe mit Wolframglühdraht	Maximal	6 W
Kriechstrom	im Status 0	< 0.5 mA
Spannungsabfall	im Status 1	< 1,2 V
Lastimpedanz	Minimal	48 Ohm
Antwortzeit (2)		1.2 ms
Umschaltfrequenz bei induktiver Ladung		0,5 / L ² Hz
Parallelisierung der Ausgänge		Ja (2 maximal)
Kompatibilität mti IEC 1131-2 DC-Eingängen		Ja (Typ 1 und 2)
Integrierte Schutzvorrichtungen	gegen Überspannungen	Ja, durch Transil-Diode
	gegen Inversionen	Ja, durch invertierte Diode (3)
	gegen Kurzschlüsse und Überlastungen	Ja, durch Strombegrenzer und elektrische Unterbrecher 1,5 I _n < I _d < 2 I _n
Schwellwert zur Kontrolle der Aktorspannung	OK	> 18 V
	Error	< 14 V
Antwortzeit der Kontrolle	beim Auftreten	T < 4 ms
	beim Verschwinden	T < 30 ms
5 V Leistungsaufnahme	typisch	55 mA
	maximal	65 mA
Leistungsaufnahme des 24-V-Aktors (4)	typisch	30 mA
	maximal	40 mA

Verlustleistung (5)		1 W + (0,75 x Nb) W
Dielektrische Festigkeit	Ausgang/Masse oder Ausgang/interne Logik	1500 V effektiv, 50 / 60 Hz eine Minute lang
Isolationswiderstand		> 10 MOhm (unter 500 VDC)
Temperaturrückgang <i>(siehe Seite 79)</i>		Die Eigenschaften bei 60 °C werden für 60 % des max. Modulstroms garantiert.
Legende:		
(1)		Für $U \leq 30$ V oder 34 V
(2)		Alle Ausgänge sind mit elektromagnetischen Schnellentmagnetisierungsschaltkreisen ausgestattet. Elektromagnetische Entladungszeit < L/R
(3)		Installieren Sie eine Sicherung an der +24-V-Voraktorversorgung.
(4)		Ausgenommen Feldlaststrom.
(5)		Nb = Anzahl Ausgänge im Status 1.

Anschließen des Moduls TSX DSY 08T2

Auf einen Blick

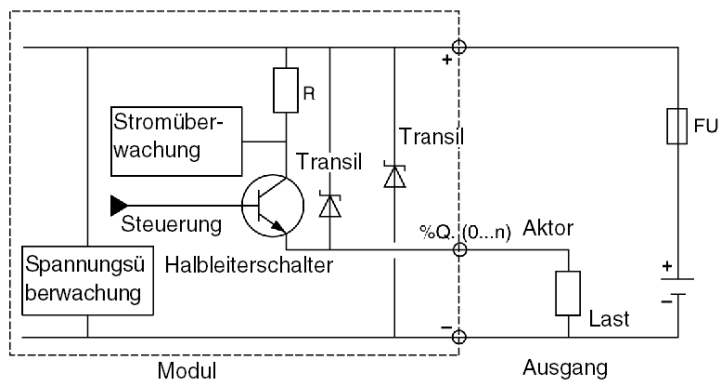
Das Modul **TSX DSY 08T2** umfasst 8 geschützte 24-VDC-Transistorausgangskanäle.



Das Modul ist mit einem abnehmbaren 20-poligen Anschlussblock für den Anschluss von Ausgängen ausgestattet.

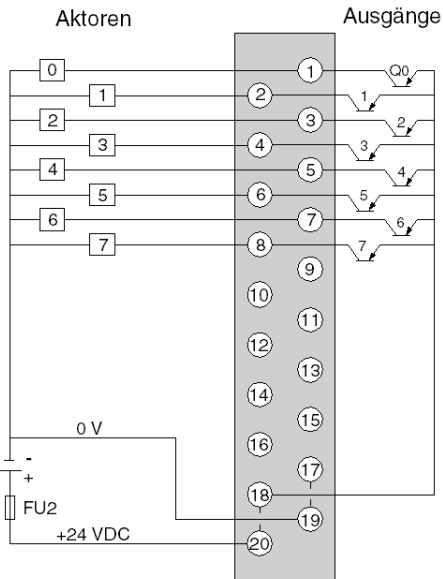
Schaltplan

Nachfolgend ist der Schaltplan für einen Ausgang dargestellt.



Anschluss des Moduls

Das nachfolgende Diagramm zeigt den Anschluss des Moduls an die Aktoren.



FU2 Flinke 6,3-A-Schmelzsicherung

Kapitel 16

Digitales Ausgangsmodul TSX DSY 08T22

Übersicht

In diesem Kapitel werden das Modul **TSX DEY 08T22**, seine Merkmale und seine Verbindung mit den verschiedenen Aktoren beschrieben.

Inhalt dieses Kapitels

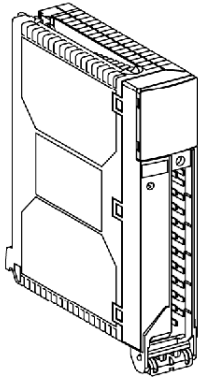
Dieses Kapitel enthält die folgenden Themen:

Thema	Seite
Beschreibung des Moduls TSX DSY 08T22	152
Eigenschaften des Moduls TSX DSY 08T22	153
Anschließen des Moduls TSX DSY 08T22	155

Beschreibung des Moduls TSX DSY 08T22

Allgemeines

Modul TSX DSY 08T22



Das Modul **TSX DSY 08T22** ist ein digitales 8-Kanal Transistorausgangsmodule mit Klemmenleiste und positiver Logik für Gleichstrom.

Eigenschaften des Moduls TSX DSY 08T22

Auf einen Blick

In diesem Abschnitt sind die allgemeinen Eigenschaften des Moduls **TSX DSY 08T22** aufgeführt.

Allgemeine Eigenschaften

Die folgende Tabelle enthält die allgemeinen Eigenschaften des Moduls **TSX DSY 08T22**.

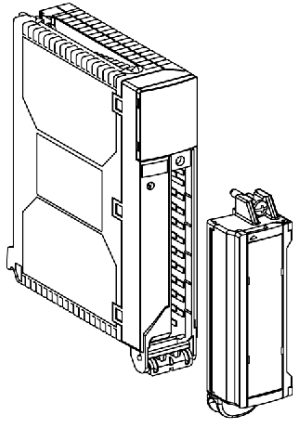
Modul TSX DSY 08T22		24-VDC-Transistorausgänge mit positiver Logik
Nominalwerte	Spannung	24 VDC
	Strom	2 A
Grenzwerte (1)	Spannung (Welligkeit eingeschlossen)	19 - 30 V (34 V eine Stunde am Tag möglich)
	Strom/Kanal	2,5 A
	Strom/Modul	14 A
Leistung der Lampe mit Wolframglühdraht	Maximal	10 W
Kriechstrom	im Status 0	< 1 mA
Spannungsabfall	im Status 1	< 0,5 V
Lastimpedanz	Minimal	12 Ohm
Antwortzeit (2)		200 ms
Umschaltfrequenz bei induktiver Ladung		0,5 / LI ² Hz
Parallelisierung der Ausgänge		Ja (2 maximal)
Kompatibilität mti IEC 1131-2 DC-Eingängen		Ja (Typ 1 und 2)
Integrierte Schutzvorrichtungen	gegen Überspannungen	Ja, durch Transil-Diode
	gegen Inversionen	Ja, durch invertierte Diode (3)
	gegen Kurzschlüsse und Überlastungen	Ja, durch Strombegrenzer und elektrische Unterbrecher 1,5 In < Id < 2 In
Schwellwert zur Kontrolle der Aktorspannung	OK	> 18 V
	Error	< 14 V
Antwortzeit der Kontrolle	beim Auftreten	T < 4 ms
	beim Verschwinden	T < 30 ms
5 V Leistungsaufnahme	typisch	55 mA
	maximal	65 mA
Leistungsaufnahme des 24-V-Aktors (4)	typisch	30 mA
	maximal	50 mA

Verlustleistung (5)		1.3 W + (0,2 x Nb) W
Dielektrische Festigkeit	Ausgang/Masse oder Ausgang/interne Logik	1500 V effektiv, 50 / 60 Hz eine Minute lang
Isolationswiderstand		> 10 MOhm (unter 500 VDC)
Temperaturrückgang <i>(siehe Seite 79)</i>		Die Eigenschaften bei 60 °C werden für 60 % des max. Modulstroms garantiert.
Legende:		
(1)	Für $U \leq 30$ V oder 34 V	
(2)	Alle Ausgänge sind mit elektromagnetischen Schnellentmagnetisierungsschaltkreisen ausgestattet. Elektromagnetische Entladungszeit < L/R	
(3)	Installieren Sie eine Sicherung an der +24-V-Voraktorversorgung.	
(4)	Ausgenommen Feldlaststrom.	
(5)	Nb = Anzahl Ausgänge im Status 1.	

Anschließen des Moduls TSX DSY 08T22

Auf einen Blick

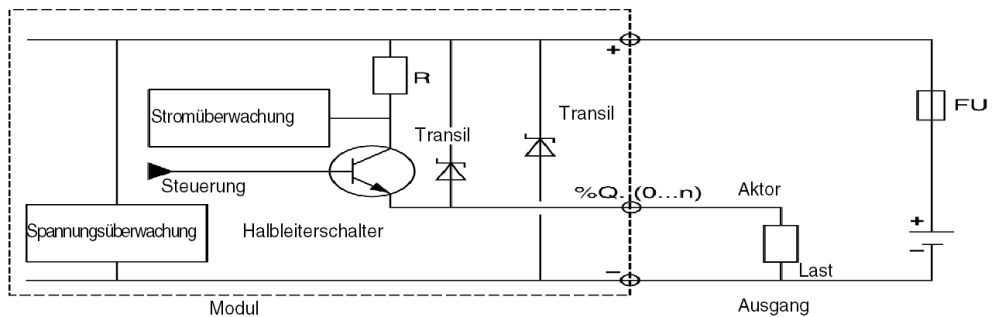
Das Modul **TSX DSY 08T22** umfasst 8 geschützte 24-VDC-Transistorausgangskanäle.



Das Modul ist mit einem abnehmbaren 20-poligen Anschlussblock für den Anschluss von Ausgängen ausgestattet.

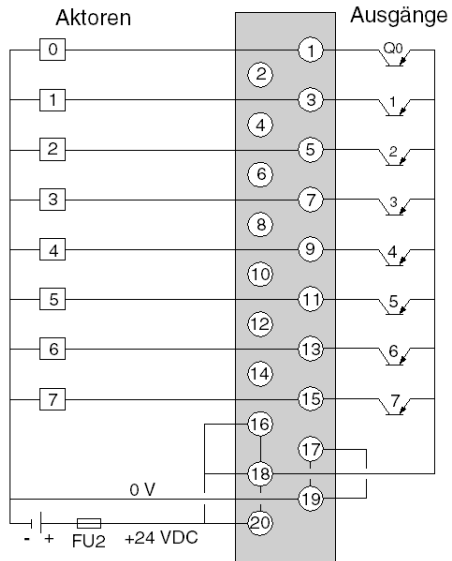
Schaltplan

Nachfolgend ist der Schaltplan für einen Ausgang dargestellt.



Anschluss des Moduls

Das nachfolgende Diagramm zeigt den Anschluss des Moduls an die Aktoren.



FU2 Flinke 16-A-Schmelzsicherung

Kapitel 17

Digitales Ausgangsmodul TSX DSY 08T31

Übersicht

In diesem Kapitel werden das Modul **TSX DEY 08T31**, seine Merkmale und seine Verbindung mit den verschiedenen Aktoren beschrieben.

Inhalt dieses Kapitels

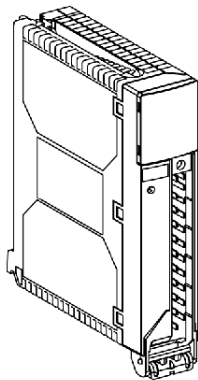
Dieses Kapitel enthält die folgenden Themen:

Thema	Seite
Beschreibung des Moduls TSX DSY 08T31	158
Eigenschaften des Moduls TSX DSY 08T31	159
Anschließen des Moduls TSX DSY 08T31	161

Beschreibung des Moduls TSX DSY 08T31

Allgemeines

Modul TSX DSY 08T31



Das Modul **TSX DSY 08T31** ist ein digitales 8-Kanal Transistorausgangsmodul mit Klemmenleiste und positiver Logik für Gleichstrom.

Eigenschaften des Moduls TSX DSY 08T31

Auf einen Blick

In diesem Abschnitt sind die allgemeinen Eigenschaften des Moduls **TSX DSY 08T31** aufgeführt.

Allgemeine Eigenschaften

Die folgende Tabelle enthält die allgemeinen Eigenschaften des Moduls **TSX DSY 08T31**.

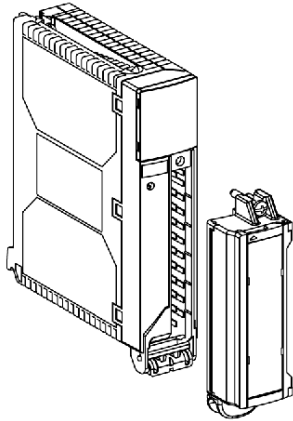
Modul TSX DSY 08T31		24-VDC-Transistorausgänge mit positiver Logik
Nominalwerte	Spannung	48 VDC
	Strom	1 A
Grenzwerte (1)	Spannung (Welligkeit eingeschlossen)	38 - 60 V
	Strom/Kanal	1,25 A
	Strom/Modul	7 A
Leistung der Lampe mit Wolframglühdraht	Maximal	10 W
Kriechstrom	im Status 0	< 1 mA
Spannungsabfall	im Status 1	< 1 V
Lastimpedanz	Minimal	48 Ohm
Antwortzeit (2)		200 ms
Umschaltfrequenz bei induktiver Ladung		0,5 / $L I^2$ Hz
Parallelisierung der Ausgänge		Ja (2 maximal)
Kompatibilität mti IEC 1131-2 DC-Eingängen		Ja (Typ 1 und 2)
Integrierte Schutzvorrichtungen	gegen Überspannungen	Ja, durch Transil-Diode
	gegen Inversionen	Ja, durch invertierte Diode (3)
	gegen Kurzschlüsse und Überlastungen	Ja, durch Strombegrenzer und elektrische Unterbrecher $1,5 I_n < I_d < 2 I_n$
Schwellwert zur Kontrolle der Aktorspannung	OK	> 36 V
	Error	< 24 V
Antwortzeit der Kontrolle	beim Auftreten	T < 4 ms
	beim Verschwinden	T < 30 ms
5 V Leistungsaufnahme	typisch	55 mA
	maximal	65 mA
Leistungsaufnahme des 24-V-Aktors (4)	typisch	30 mA
	maximal	50 mA

Verlustleistung (5)		2.2 W + (0,55 x Nb) W
Dielektrische Festigkeit	Ausgang/Masse oder Ausgang/interne Logik	1500 V effektiv, 50 / 60 Hz eine Minute lang
Isolationswiderstand		> 10 MOhm (unter 500 VDC)
Temperaturrückgang (<i>siehe Seite 79</i>)		Die Eigenschaften bei 60 °C werden für 60 % des max. Modulstroms garantiert.
Legende:		
(1)	Für $U \leq 30$ V oder 34 V	
(2)	Alle Ausgänge sind mit elektromagnetischen Schnellentmagnetisierungsschaltkreisen ausgestattet. Elektromagnetische Entladungszeit < L/R	
(3)	Installieren Sie eine Sicherung an der +48-V-Voraktorversorgung.	
(4)	Ausgenommen Feldlaststrom.	
(5)	Nb = Anzahl Ausgänge im Status 1.	

Anschließen des Moduls TSX DSY 08T31

Auf einen Blick

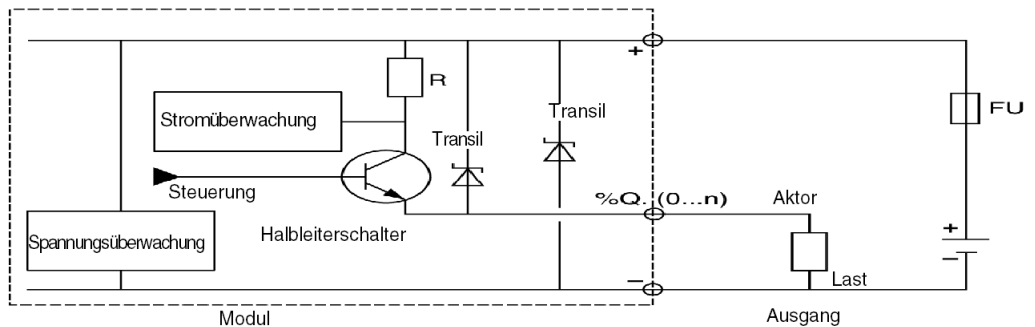
Das Modul **TSX DSY 08T31** umfasst 8 geschützte 48-VDC-Transistorausgangskanäle.



Das Modul ist mit einem abnehmbaren 20-poligen Anschlussblock für den Anschluss von Ausgängen ausgestattet.

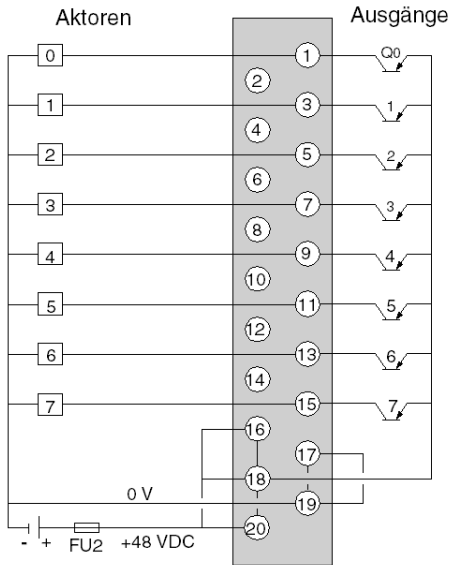
Schaltplan

Nachfolgend ist der Schaltplan für einen Ausgang dargestellt.



Anschluss des Moduls

Das nachfolgende Diagramm zeigt den Anschluss des Moduls an die Aktoren.



FU2 Flanke 10-A-Schmelzsicherung

Kapitel 18

Digitales Ausgangsmodul TSX DSY 16T2

Übersicht

In diesem Kapitel werden das Modul **TSX DEY 16T2**, seine Merkmale und seine Verbindung mit den verschiedenen Aktoren beschrieben.

Inhalt dieses Kapitels

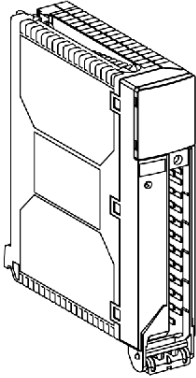
Dieses Kapitel enthält die folgenden Themen:

Thema	Seite
Beschreibung des Moduls TSX DSY 16T2	164
Eigenschaften des Moduls TSX DSY 16T2	165
Anschließen des Moduls TSX DSY 16T2	167

Beschreibung des Moduls TSX DSY 16T2

Allgemeines

Modul TSX DSY 16T2



Das Modul **TSX DSY 16T2** ist ein digitales 16-Kanal Transistorausgangsmodul mit Klemmenleiste und positiver Logik für Gleichstrom.

Eigenschaften des Moduls TSX DSY 16T2

Auf einen Blick

In diesem Abschnitt sind die allgemeinen Eigenschaften des Moduls **TSX DSY 16T2** aufgeführt.

Allgemeine Eigenschaften

Die folgende Tabelle enthält die allgemeinen Eigenschaften des Moduls **TSX DSY 16T2**.

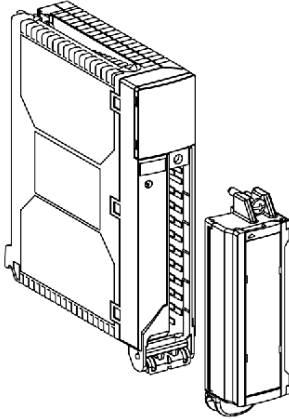
Modul TSX DSY 16T2		24-VDC-Transistorausgänge mit positiver Logik
Nominalwerte	Spannung	24 VDC
	Strom	0,5 A
Grenzwerte (1)	Spannung (Welligkeit eingeschlossen)	19 - 30 V (34 V eine Stunde am Tag möglich)
	Strom/Kanal	0,625 A
	Strom/Modul	7 A
Leistung der Lampe mit Wolframglühdraht	Maximal	6 W
Kriechstrom	im Status 0	< 0.5 mA
Spannungsabfall	im Status 1	< 1,2 V
Lastimpedanz	Minimal	48 Ohm
Antwortzeit (2)		1.2 ms
Umschaltfrequenz bei induktiver Ladung		0,5 / LI^2 Hz
Parallelisierung der Ausgänge		Ja (2 maximal)
Kompatibilität mti IEC 1131-2 DC-Eingängen		Ja (Typ 1 und 2)
Integrierte Schutzvorrichtungen	gegen Überspannungen	Ja, durch Transil-Diode
	gegen Inversionen	Ja, durch invertierte Diode (3)
	gegen Kurzschlüsse und Überlastungen	Ja, durch Strombegrenzer und elektrische Unterbrecher 1,5 I_n < I_d < 2 I_n
Schwellwert zur Kontrolle der Aktorspannung	OK	> 18 V
	Error	< 14 V
Antwortzeit der Kontrolle	beim Auftreten	T < 4 ms
	beim Verschwinden	T < 30 ms
5 V Leistungsaufnahme	typisch	80 mA
	maximal	90 mA
Leistungsaufnahme des 24-V-Aktors (4)	typisch	40 mA
	maximal	60 mA

Verlustleistung (5)		1.1 W + (0,75 x Nb) W
Dielektrische Festigkeit	Ausgang/Masse oder Ausgang/interne Logik	1500 V effektiv, 50 / 60 Hz eine Minute lang
Isolationswiderstand		> 10 MOhm (unter 500 VDC)
Temperaturrückgang (<i>siehe Seite 79</i>)		Die Eigenschaften bei 60 °C werden für 60 % des max. Modulstroms garantiert.
Legende:		
(1)	Für $U \leq 30$ V oder 34 V	
(2)	Alle Ausgänge sind mit elektromagnetischen Schnellentmagnetisierungsschaltkreisen ausgestattet. Elektromagnetische Entladungszeit < L/R	
(3)	Installieren Sie eine Sicherung an der +24-V-Aktorversorgung.	
(4)	Ausgenommen Feldlaststrom.	
(5)	Nb = Anzahl Ausgänge im Status 1.	

Anschließen des Moduls TSX DSY 16T2

Auf einen Blick

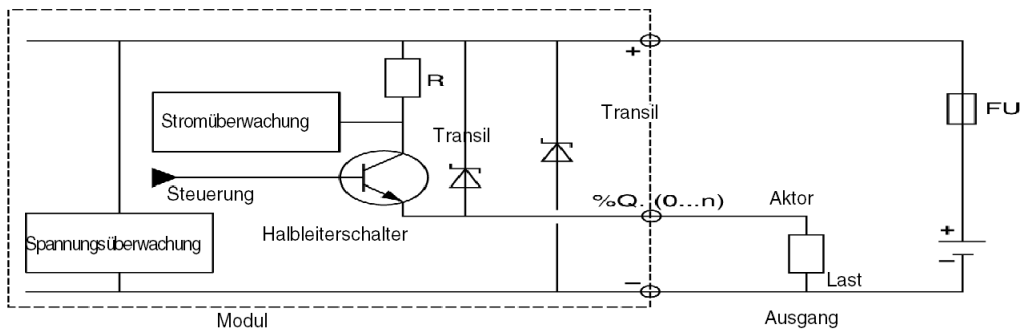
Das Modul **TSX DSY 16T2** umfasst 16 geschützte 24-VDC-Transistorausgangskanäle.



Das Modul ist mit einem abnehmbaren 20-poligen Anschlussblock für den Anschluss von Ausgängen ausgestattet.

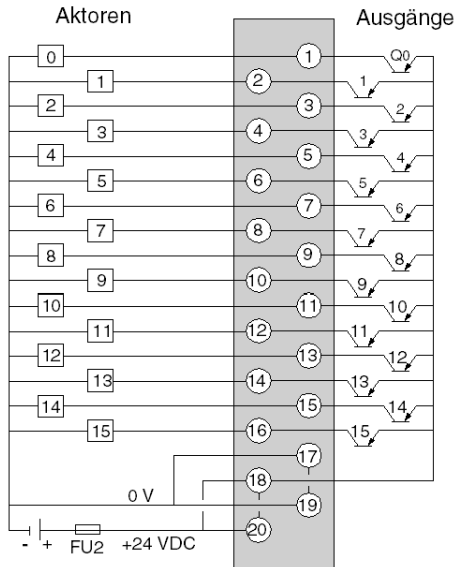
Schaltplan

Nachfolgend ist der Schaltplan für einen Ausgang dargestellt.



Anschluss des Moduls

Das nachfolgende Diagramm zeigt den Anschluss des Moduls an die Aktoren.



FU2 Flinke 6,3-A-Schmelzsicherung

Kapitel 19

Digitales Ausgangsmodul TSX DSY 16T3

Inhalt dieses Kapitels

In diesem Kapitel werden das Modul **TSX DEY 16T3**, seine Merkmale und seine Verbindung mit den verschiedenen Aktoren beschrieben.

Inhalt dieses Kapitels

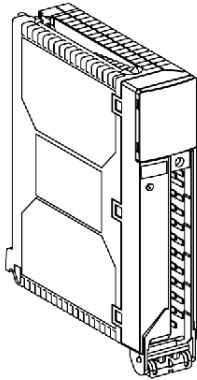
Dieses Kapitel enthält die folgenden Themen:

Thema	Seite
Beschreibung des Moduls TSX DSY 16T3	170
Eigenschaften des Moduls TSX DSY 16T3	171
Anschließen des Moduls TSX DSY 16T3	173

Beschreibung des Moduls TSX DSY 16T3

Allgemeines

Modul TSX DSY 16T3



Das Modul **TSX DSY 16T3** ist ein digitales 16-Kanal Transistorausgangsmodule mit Klemmenleiste und positiver Logik für Gleichstrom.

Eigenschaften des Moduls TSX DSY 16T3

Auf einen Blick

In diesem Abschnitt sind die allgemeinen Eigenschaften des Moduls **TSX DSY 16T3** aufgeführt.

Allgemeine Eigenschaften

Die folgende Tabelle enthält die allgemeinen Eigenschaften des Moduls **TSX DSY 16T3**.

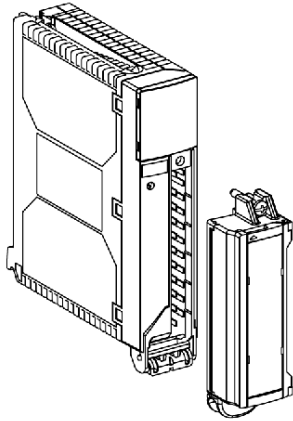
Modul TSX DSY 16T3		48-VDC-Transistorausgänge mit positiver Logik
Nominalwerte	Spannung	48 VDC
	Strom	0,25 A
Grenzwerte (1)	Spannung (Welligkeit eingeschlossen)	38 - 60 V
	Strom/Kanal	0,31 A
	Strom/Modul	4 A
Leistung der Lampe mit Wolframglühdraht	Maximal	6 W
Kriechstrom	im Status 0	< 0.5 mA
Spannungsabfall	im Status 1	< 1,5 V
Lastimpedanz	Minimal	192 Ohm
Antwortzeit (2)		1.2 ms
Umschaltfrequenz bei induktiver Ladung		0,5 / $L I^2$ Hz
Parallelisierung der Ausgänge		Ja (2 maximal)
Kompatibilität mti IEC 1131-2 DC-Eingängen		Ja (Typ 1 und 2)
Integrierte Schutzvorrichtungen	gegen Überspannungen	Ja, durch Transil-Diode
	gegen Inversionen	Ja, durch invertierte Diode (3)
	gegen Kurzschlüsse und Überlastungen	Ja, durch Strombegrenzer und elektrische Unterbrecher $1,5 In < Id < 2 In$
Schwellwert zur Kontrolle der Aktorspannung	OK	> 36 V
	Error	< 24 V
Antwortzeit der Kontrolle	beim Auftreten	T < 4 ms
	beim Verschwinden	T < 30 ms
5 V Leistungsaufnahme	typisch	80 mA
	maximal	90 mA
Leistungsaufnahme des 24-V-Aktors (4)	typisch	40 mA
	maximal	60 mA

Verlustleistung (5)		2.4 W + (0,85 x Nb) W
Dielektrische Festigkeit	Ausgang/Masse oder Ausgang/interne Logik	1500 V effektiv, 50 / 60 Hz eine Minute lang
Isolationswiderstand		> 10 MOhm (unter 500 VDC)
Temperaturrückgang <i>(siehe Seite 79)</i>		Die Eigenschaften bei 60 °C werden für 60 % des max. Modulstroms garantiert.
Legende:		
(1)	Für $U \leq 30$ V oder 34 V	
(2)	Alle Ausgänge sind mit elektromagnetischen Schnellentmagnetisierungsschaltkreisen ausgestattet. Elektromagnetische Entladungszeit < L/R	
(3)	Installieren Sie eine Sicherung an der +48-V-Voraktorversorgung.	
(4)	Ausgenommen Feldlaststrom.	
(5)	Nb = Anzahl Ausgänge im Status 1.	

Anschließen des Moduls TSX DSY 16T3

Auf einen Blick

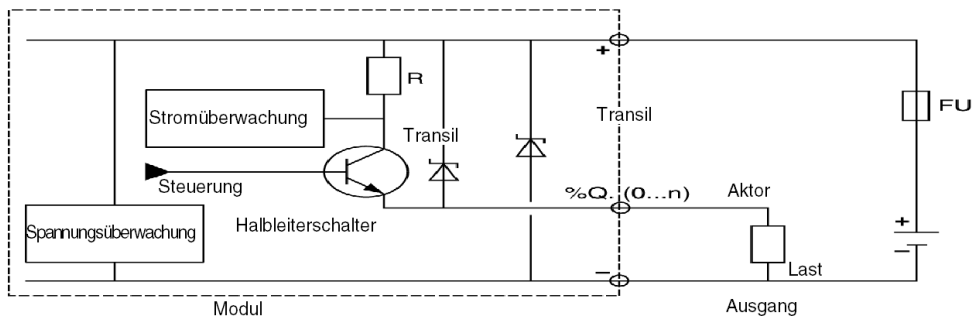
Das Modul **TSX DSY 16T3** umfasst 16 geschützte 48-VDC-Transistorausgangskanäle.



Das Modul ist mit einem abnehmbaren 20-poligen Anschlussblock für den Anschluss von Ausgängen ausgestattet.

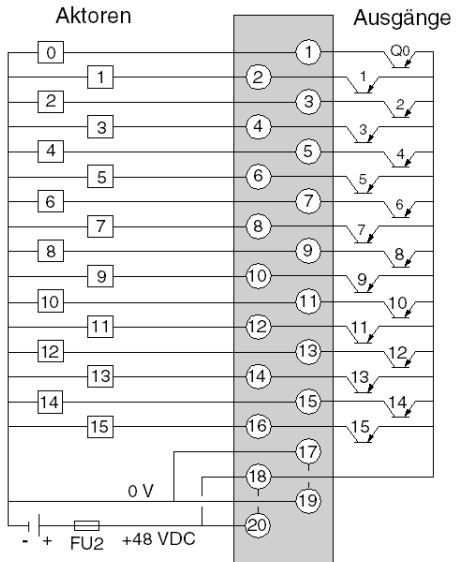
Schaltplan

Nachfolgend ist der Schaltplan für einen Ausgang dargestellt.



Anschluss des Moduls

Das nachfolgende Diagramm zeigt den Anschluss des Moduls an die Aktoren.



FU2 Flinke 10-A-Schmelzsicherung

Kapitel 20

Digitales Ausgangsmodul TSX DSY 08R5

Übersicht

In diesem Kapitel werden das Modul **TSX DEY 08R5**, seine Merkmale und seine Verbindung mit den verschiedenen Aktoren beschrieben.

Inhalt dieses Kapitels

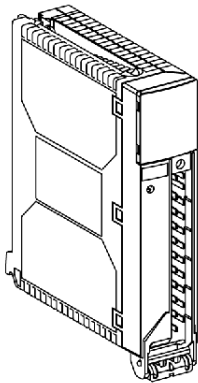
Dieses Kapitel enthält die folgenden Themen:

Thema	Seite
Beschreibung des Moduls TSX DSY 08R5	176
Schutz der Relaisausgangskontakte	177
Eigenschaften des Moduls TSX DSY 08R5	178
Anschließen des Moduls TSX DSY 08R5	180

Beschreibung des Moduls TSX DSY 08R5

Allgemeines

Modul TSX DSY 08R5



Das Modul **TSX DSY 08R5** ist ein digitales 8-Kanal Relaisausgangsmodul mit Klemmenleiste für 3 A Wärmestrom.

Schutz der Relaisausgangskontakte

Auf einen Blick

Die Ausgänge der digitalen Module **TSX DSY 08R5** und **TSX DSY 16R5** verfügen über keinen Kontaktschutz; daher müssen die folgenden Vorsichtsmaßnahmen ergriffen werden.

Vorsichtsmaßnahmen

Diese Relaisausgänge verfügen über keine Schutzvorrichtungen, um die Steuerung folgender Komponenten zu ermöglichen:

- galvanisch getrennte Eingänge - mit niedrigem Energiepegel und die Null Kriechstrom erfordern
- Leistungsschaltkreise, bei gleichzeitiger Vermeidung von induktiven Überspannungen an der Quelle

Daher müssen die folgenden Komponenten an den Aktorspulenklammern installiert werden:

- RC-Schaltkreis oder ein MOV- (ZNO-) Varistor bei Wechselstrom
- Entladungsdioden bei Gleichstrom

HINWEIS: Ein Relaisausgang, der mit einer Wechselstromlast verwendet wurde, darf nicht mit Gleichstrom verwendet werden und umgekehrt.

Eigenschaften des Moduls TSX DSY 08R5

Auf einen Blick

In diesem Abschnitt sind die allgemeinen Eigenschaften des Moduls **TSX DSY 08R5** aufgeführt.

Allgemeine Eigenschaften

Die folgende Tabelle enthält die allgemeinen Eigenschaften des Moduls **TSX DSY 08R5**.

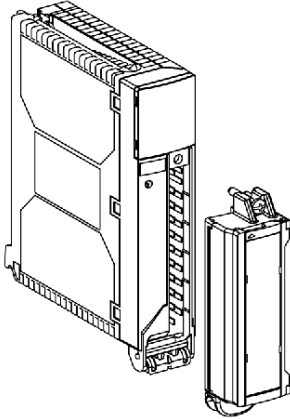
Modul TSX DSY 08R5		3-A-Wärmestrom-Relaisausgänge				
Grenzwert Betriebsspannung <i>(siehe Seite 79)</i>	Gleichstrom	10 - 34 VDC				
	Wechselspannung	19 - 264 VAC				
Wärmestrom		3 A				
Max. Strom je Masseleiter		3 A (der Wert darf nicht überschritten werden)				
Wechselstromlast	Widerstandsbehaftet AC12	Spannung	24 V	48 V	100 - 120 V	200 - 240 V
		Strom	50 VA (5)	50 VA (6) 110 VA (4)	110 VA (6) 220 VA (4)	220 VA (6)
	Induktiv AC14 und AC15	Spannung	24 V	48 V	100 - 120 V	200 - 240 V
		Strom	24 VA (4)	10 VA (10) 24 VA (8)	10 VA (11) 50 VA (7) 110 VA (2)	10 VA (11) 50 VA (9) 110 VA (6) 220 VA (1)
Gleichstromlast	Widerstandsbehaftet DC12	Spannung	24 V			
		Strom	24 W (6) 40 W (3)			
	Induktiv DC13 (L/R = 60 ms)	Spannung	24 V			
		Strom	10 W (8) 24 W (6)			
	Minimal schaltbare Last		1 mA / 5 V			
Antwortzeit	Aktivierung	< 8 ms				
	Deaktivierung	< 10 ms				
Kontaktart		Normally Open (Schließer)				
Integrierte Schutzvorrichtungen	gegen Kurzschlüsse und Überlastungen	Keine, obligatorische Installation einer flinken Sicherung an jedem Kanal bzw. jeder Kanalgruppe.				
	gegen induktive Wechselstromüberlasten	Keine, Montage parallel erforderlich an den Klemmen jedes Voraktuators eines RC-Kreislaufs oder für die Spannung geeigneten MOV-Varistors				
	gegen induktive Gleichstromüberlasten	Keine, obligatorische Installation einer Entladungsdiode an den Klemmleisten jedes Aktors				
Verlustleistung (12)		0.25 W + (0,2 x Nb) W				

Dielektrische Festigkeit	Ausgang/Masse oder Ausgang/interne Logik		2000 V effektiv, 50 / 60 Hz eine Minute lang
Isolationswiderstand	> 10 MOhm (unter 500 VDC)		
Verbrauch der Versorgung	5 V intern	Typisch	55 mA
		Maximal	65 mA
	24 V-Relais (13)	Typisch	8.5 mA
		Maximal	10 mA
Legende:			
(1)	0,1 x 10 ⁶ Schaltvorgänge		
(2)	0,15 x 10 ⁶ Schaltvorgänge		
(3)	0,3 x 10 ⁶ Schaltvorgänge		
(4)	0,5 x 10 ⁶ Schaltvorgänge		
(5)	0,7 x 10 ⁶ Schaltvorgänge		
(6)	1 x 10 ⁶ Schaltvorgänge		
(7)	1.5 x 10 ⁶ Schaltvorgänge		
(8)	2 x 10 ⁶ Schaltvorgänge		
(9)	3 x 10 ⁶ Schaltvorgänge		
(10)	5 x 10 ⁶ Schaltvorgänge		
(11)	10 x 10 ⁶ Schaltvorgänge		
(12)	Nb = Anzahl Ausgänge im Status 1.		
(13)	Pro Kanal im Status 1		

Anschließen des Moduls TSX DSY 08R5

Auf einen Blick

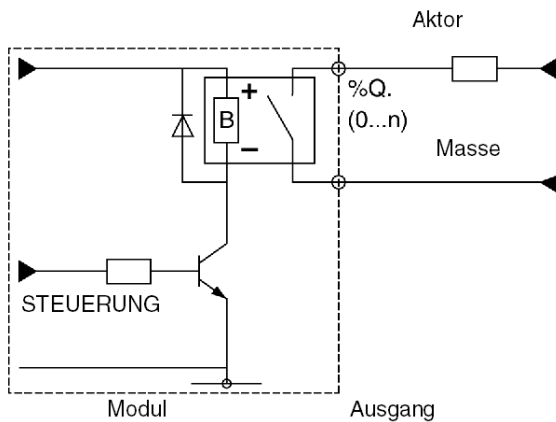
Das Modul **TSX DSY 08R5** umfasst 8 Relaisausgangskanäle für einen 3-A-Wärmestrom.



Das Modul ist mit einem abnehmbaren 20-poligen Anschlussblock für den Anschluss von Ausgängen ausgestattet.

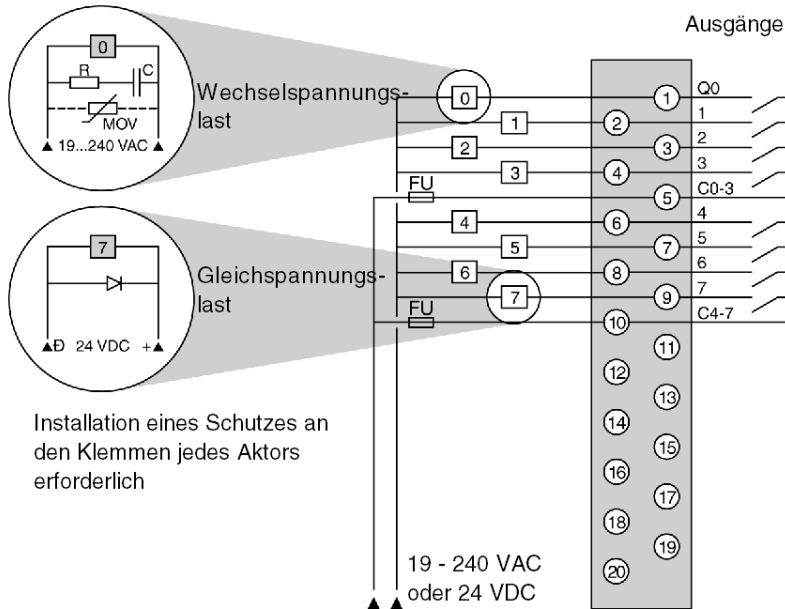
Schaltplan

Nachfolgend ist der Schaltplan für einen Ausgang dargestellt.



Anschluss des Moduls

Das nachfolgende Diagramm zeigt den Anschluss des Moduls an die Aktoren.



Installation eines Schutzes an den Klemmen jedes Aktors erforderlich

Kapitel 21

Digitales Ausgangsmodul TSX DSY 08R4D

Übersicht

In diesem Kapitel werden das Modul **TSX DEY 08R4D**, seine Merkmale und seine Verbindung mit den verschiedenen Aktoren beschrieben.

Inhalt dieses Kapitels

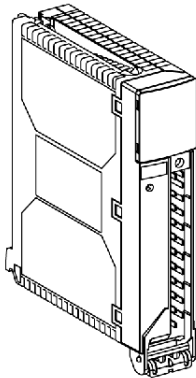
Dieses Kapitel enthält die folgenden Themen:

Thema	Seite
Beschreibung des Moduls TSX DSY 08R4D	184
Sicherungsschutz	185
Anschließen des Moduls TSX DSY 08R4D	186
Eigenschaften des Moduls TSX DSY 08R4D	188

Beschreibung des Moduls TSX DSY 08R4D

Allgemeines

Modul TSX DSY 08R4D



Das Modul **TSX DSY 08R4D** ist ein digitales 8-Kanal Relaisausgangsmodul mit Klemmenleiste für Gleichstrom.

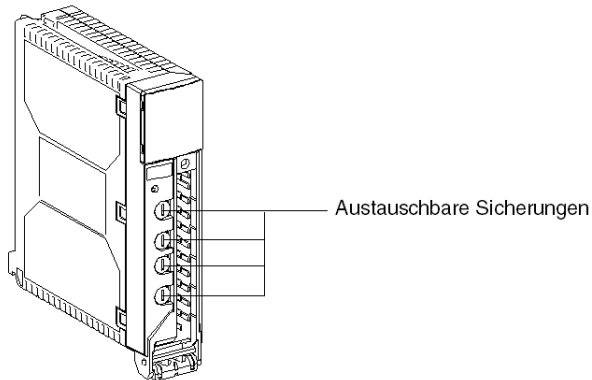
Sicherungsschutz

Auf einen Blick

Die digitalen Ausgangsmodule **TSX DSY 08R5A**, **TSX DSY 08R4D**, **TSX DSY 08S5** und **TSX DSY 16S5** werden mit austauschbaren Sicherungen geliefert, auf die nach dem Abnehmen der Klemmenleiste an der Frontseite der Module zugegriffen werden kann.

Abbildung

Die folgende Abbildung zeigt die Position der Kontaktschutzsicherungen.



Beschreibung

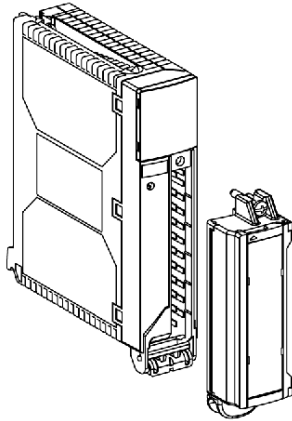
Auf diese Sicherungen kann durch Entfernen der Klemmenleiste zugegriffen werden.

Wenn eine Sicherung fehlerhaft ist, wird die Diagnose an der Frontseite des Moduls angezeigt. Die LED I/O leuchtet.

Anschließen des Moduls TSX DSY 08R4D

Auf einen Blick

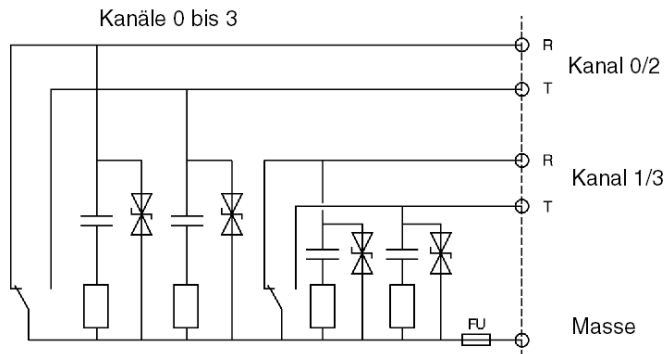
Das Modul **TSX DSY 08R4D** umfasst 8 geschützte Relaisausgangskanäle für Gleichstrom.



Das Modul ist mit einem abnehmbaren 20-poligen Anschlussblock für den Anschluss von Ausgängen ausgestattet.

Schaltplan

Nachfolgend ist der Schaltplan für einen Ausgang in Ruhe/Betrieb dargestellt.



R Ruhe

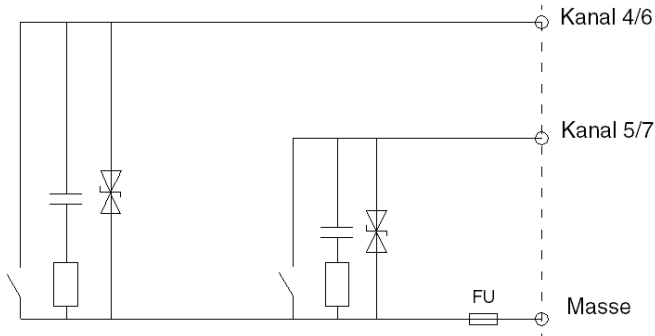
T Betrieb

FU Flinke, austauschbare 6,3-A-Schmelzsicherung, 1 Sicherung je Masseleiter

Schaltplan

Nachfolgend ist der Schaltplan für einen Ausgang in Betrieb dargestellt.

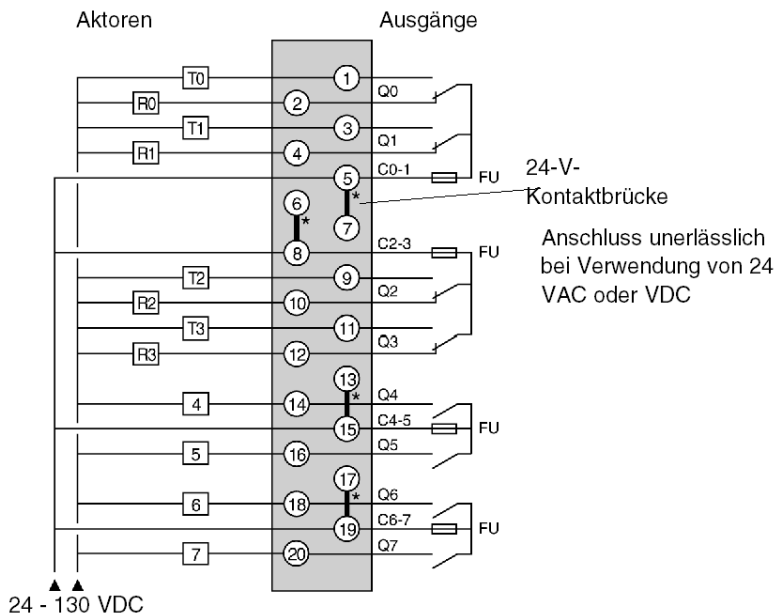
Kanäle 4 bis 7



FU Flinke, austauschbare 6,3-A-Schmelzsicherung, 1 Sicherung je Masseleiter

Anschluss des Moduls

Das nachfolgende Diagramm zeigt den Anschluss des Moduls an die Aktoren.



FU Flinke 6,3-A-Schmelzsicherung

Eigenschaften des Moduls TSX DSY 08R4D

Auf einen Blick

In diesem Abschnitt sind die allgemeinen Eigenschaften des Moduls **TSX DSY 08R4D** aufgeführt.

Allgemeine Eigenschaften

Die folgende Tabelle enthält die allgemeinen Eigenschaften des Moduls **TSX DSY 08R4D**.

Modul TSX DSY 08R4D		Relaisausgänge für Gleichstrom			
Grenzwert Betriebsspannung <i>(siehe Seite 79)</i>	Gleichstrom	19 - 143 V			
	Wechselspannung	unzulässig			
Wärmestrom		5 A			
Max. Strom je Masseleiter		6 A (der Wert darf nicht überschritten werden)			
Gleichstromlast	Widerstandsbehaftet DC12	Spannung	24 V	48 V	100 - 130 V
		Strom	50 W (4) 100 W (2)	100 W (4) 200 W (2)	220 W (2) 440 W (1)
	Induktiv DC13 (L/R = 60 ms)	Spannung	24 V	48 V	100 - 130 V
		Strom	20 W (5) 50 W (4)	50 W (5) 100 W (4)	110 W (3) 220 W (2)
Antwortzeit	Aktivierung	< 10 ms			
	Deaktivierung	< 15 ms			
Kontaktart (6)		2 x 2 O/C 2 x 2 C			
Integrierte Schutzvorrichtungen	gegen Überspannungen	R-C- und Ge-Mov-Schaltkreis			
	gegen Kurzschlüsse und Überlastungen	Flinke, austauschbare 6,3-A-Schmelzsicherung, eine Sicherung je Masseleiter			
Verlustleistung (7)		0.25 W + (0,24 x Nb) W			
Dielektrische Festigkeit	Ausgang/Masse oder Ausgang/interne Logik	2000 V effektiv, 50 / 60 Hz eine Minute lang			
Isolationswiderstand		> 10 MOhm (unter 500 VDC)			

Verbrauch der Versorgung	5 V	Typisch	55 mA
		Maximal	65 mA
	24 V-Relais (8)	Typisch	10 mA
		Maximal	12 mA
Legende:			
(1)	0,15 x 10 ⁶ Schaltvorgänge		
(2)	0,3 x 10 ⁶ Schaltvorgänge		
(3)	0,5 x 10 ⁶ Schaltvorgänge		
(4)	1 x 10 ⁶ Schaltvorgänge		
(5)	2 x 10 ⁶ Schaltvorgänge		
(6)	O = open, dt.: offen (Ruhe); C = closed, dt.: geschlossen (Betrieb)		
(7)	Nb = Anzahl Ausgänge im Status 1.		
(8)	Pro Kanal im Status 1		

Kapitel 22

Digitales Ausgangsmodul TSX DSY 08R5A

Übersicht

In diesem Kapitel werden das Modul **TSX DEY 08R5A**, seine Merkmale und seine Verbindung mit den verschiedenen Aktoren beschrieben.

Inhalt dieses Kapitels

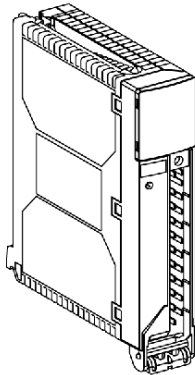
Dieses Kapitel enthält die folgenden Themen:

Thema	Seite
Beschreibung des Moduls TSX DSY 08R5A	192
Eigenschaften des Moduls TSX DSY 08R5A	193
Anschließen des Moduls TSX DSY 08R5A	195

Beschreibung des Moduls TSX DSY 08R5A

Allgemeines

Modul TSX DSY 08RRD



Das Modul **TSX DSY 08R5A** ist ein digitales 8-Kanal Relaisausgangsmodul mit Klemmenleiste für 5 A Wärmestrom.

Dieses Modul ist mit einem Kontaktschutz per austauschbaren Sicherungen (*siehe Seite 185*) ausgestattet.

Eigenschaften des Moduls TSX DSY 08R5A

Auf einen Blick

In diesem Abschnitt sind die allgemeinen Eigenschaften des Moduls **TSX DSY 08R5A** aufgeführt.

Allgemeine Eigenschaften

Die folgende Tabelle enthält die allgemeinen Eigenschaften des Moduls **TSX DSY 08R5A**.

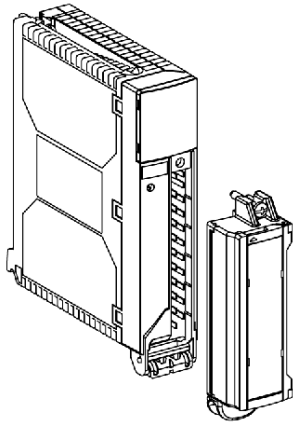
Modul TSX DSY 08R5A		5-A-Wärmestrom-Relaisausgänge				
Grenzwert Betriebsspannung <i>(siehe Seite 79)</i>	Gleichstrom	19 - 60 V				
	Wechselspannung	19 - 264 V				
Wärmestrom		5 A				
Max. Strom je Masseleiter		6 A (der Wert darf nicht überschritten werden)				
Wechselstromlast	Widerstandsbehaftet AC12	Spannung	24 V	48 V	100 - 120 V	200 - 240 V
		Strom	100 VA (5)	100 VA (6) 200 VA (4)	220 VA (6) 440 VA (4)	440 VA (6)
	Induktiv AC14 und AC15	Spannung	24 V	48 V	100 - 120 V	200 - 240 V
		Strom	50 VA (4)	20 VA (10) 50 VA (8)	20 VA (11) 110 VA (7) 220 VA (2)	20 VA (11) 110 VA (9) 220 VA (6) 440 VA (1)
Gleichstromlast	Widerstandsbehaftet DC12	Spannung	24 V	48 V	-	-
		Strom	24 W (6) 50 W (3)	50 W (6) 100 W (3)	-	-
	Induktiv DC13 (L/R = 60 ms)	Spannung	24 V	48 V	-	-
		Strom	10 W (8) 24 W (6)	24 W (8) 50 W (6)	-	-
Antwortzeit	Aktivierung	< 10 ms				
	Deaktivierung	< 15 ms				
Kontaktart (12)		2 x 2 O/C 2 x 2 C				
Integrierte Schutzvorrichtungen	gegen Überspannungen	R-C- und Ge-Mov-Schaltkreis				
	gegen Kurzschlüsse und Überlastungen	Flinke, austauschbare 6,3-A-Schmelzsicherung, eine Sicherung je Masseleiter				

Verlustleistung (13)		0.25 W + (0,24 x Nb) W	
Dielektrische Festigkeit	Ausgang/Masse oder Ausgang/interne Logik	2000 V effektiv, 50 / 60 Hz eine Minute lang	
Isolationswiderstand		> 10 MOhm (unter 500 VDC)	
Verbrauch der Versorgung	5 V	Typisch	55 mA
		Maximal	65 mA
	24 V-Relais (14)	Typisch	10 mA
		Maximal	12 mA
Legende:			
(1)	0,1 x 10 ⁶ Schaltvorgänge		
(2)	0,15 x 10 ⁶ Schaltvorgänge		
(3)	0,3 x 10 ⁶ Schaltvorgänge		
(4)	0,5 x 10 ⁶ Schaltvorgänge		
(5)	0,7 x 10 ⁶ Schaltvorgänge		
(6)	1 x 10 ⁶ Schaltvorgänge		
(7)	1.5 x 10 ⁶ Schaltvorgänge		
(8)	2 x 10 ⁶ Schaltvorgänge		
(9)	3 x 10 ⁶ Schaltvorgänge		
(10)	5 x 10 ⁶ Schaltvorgänge		
(11)	10 x 10 ⁶ Schaltvorgänge		
(12)	O = open, dt.: offen (Ruhe); C = closed, dt.: geschlossen (Betrieb)		
(13)	Nb = Anzahl Ausgänge im Status 1.		
(14)	Pro Kanal im Status 1		

Anschließen des Moduls TSX DSY 08R5A

Auf einen Blick

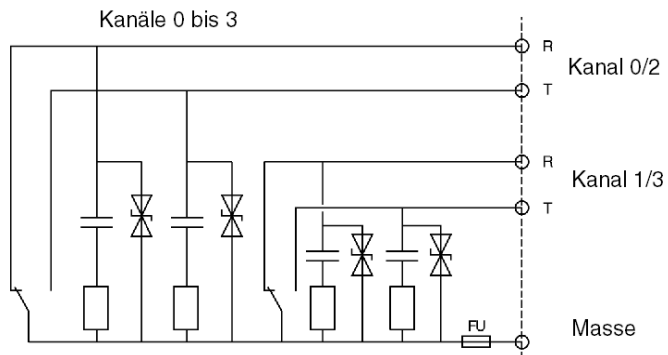
Das Modul **TSX DSY 08R5A** umfasst 8 geschützte Relaisausgangskanäle für einen 5-A-Wärmestrom.



Das Modul ist mit einem abnehmbaren 20-poligen Anschlussblock für den Anschluss von Ausgängen ausgestattet.

Schaltplan

Nachfolgend ist der Schaltplan für einen Ausgang in Ruhe/Betrieb dargestellt.



R Ruhe

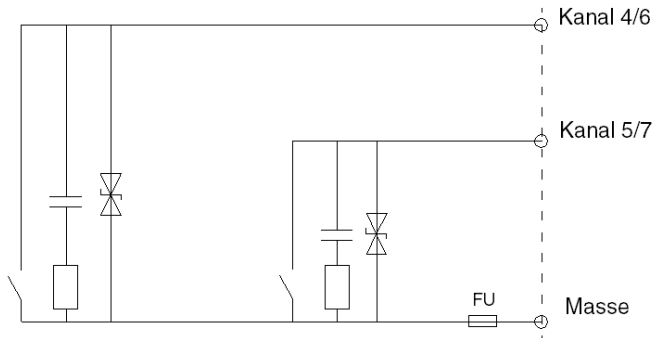
T Betrieb

FU Flinke, austauschbare 6,3-A-Schmelzsicherung, 1 Sicherung je Masseleiter

Schaltplan

Nachfolgend ist der Schaltplan für einen Ausgang in Betrieb dargestellt.

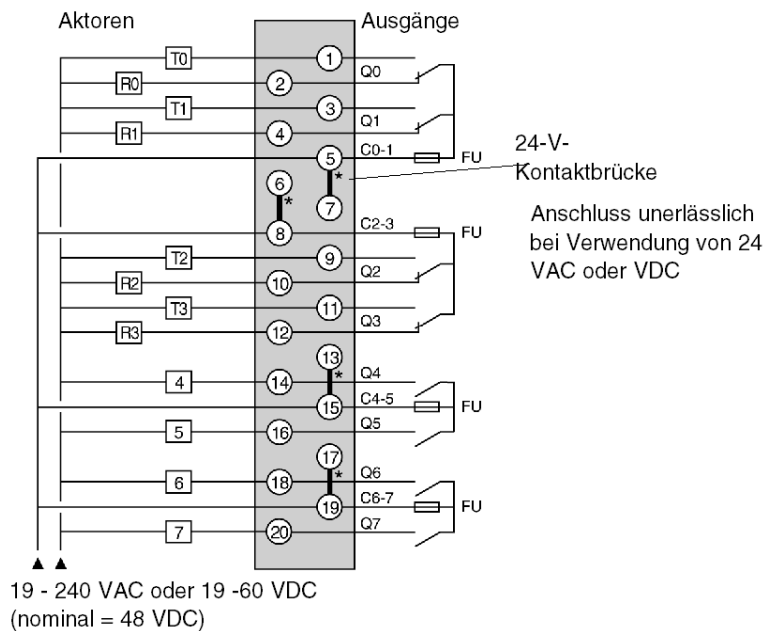
Kanäle 4 bis 7



FU Flinke, austauschbare 6,3-A-Schmelzsicherung, 1 Sicherung je Masseleiter

Anschluss des Moduls

Das nachfolgende Diagramm zeigt den Anschluss des Moduls an die Aktoren.



FU Flinke 6,3-A-Schmelzsicherung

Kapitel 23

Digitales Ausgangsmodul TSX DSY 16R5

Übersicht

In diesem Kapitel werden das Modul **TSX DEY 16R5**, seine Merkmale und seine Verbindung mit den verschiedenen Aktoren beschrieben.

Inhalt dieses Kapitels

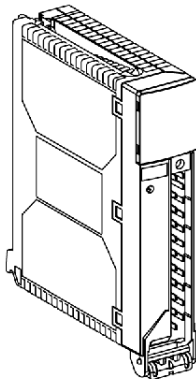
Dieses Kapitel enthält die folgenden Themen:

Thema	Seite
Beschreibung des Moduls TSX DSY 16R5	198
Eigenschaften des Moduls TSX DSY 16R5	199
Anschließen des Moduls TSX DSY 16R5	201

Beschreibung des Moduls TSX DSY 16R5

Allgemeines

Modul TSX DSY 16R5



Das Modul **TSX DSY 16R5** ist ein digitales 16-Kanal Relaisausgangsmodul mit Klemmenleiste für 3 A Wärmestrom.

Die Ausgänge dieses Moduls verfügen über keinen Kontaktschutz; daher müssen zusätzliche Vorsichtsmaßnahmen (*siehe Seite 177*) ergriffen werden.

Eigenschaften des Moduls TSX DSY 16R5

Auf einen Blick

In diesem Abschnitt sind die allgemeinen Eigenschaften des Moduls **TSX DSY 16R5** aufgeführt.

Allgemeine Eigenschaften

Die folgende Tabelle enthält die allgemeinen Eigenschaften des Moduls **TSX DSY 16R5**.

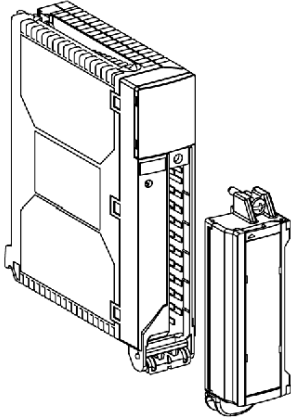
Modul TSX DSY 16R5		3-A-Wärmestrom-Relaisausgänge				
Grenzwert Betriebsspannung <i>(siehe Seite 79)</i>	Gleichstrom	10 - 34 VDC				
	Wechselspannung	19 - 264 VAC				
Wärmestrom		3 A				
Max. Strom je Masseleiter		3 A (der Wert darf nicht überschritten werden)				
Wechselstromlast	Widerstandsbehaftet AC12	Spannung	24 V	48 V	100 - 120 V	200 - 240 V
		Strom	50 VA (5)	50 VA (6) 110 VA (4)	110 VA (6) 220 VA (4)	220 VA (6)
	Induktiv AC14 und AC15	Spannung	24 V	48 V	100 - 120 V	200 - 240 V
		Strom	24 VA (4)	10 VA (10) 24 VA (8)	10 VA (11) 50 VA (7) 110 VA (2)	10 VA (11) 50 VA (9) 110 VA (6) 220 VA (1)
Gleichstromlast	Widerstandsbehaftet DC12	Spannung	24 V			
		Strom	24 W (6) 40 W (3)			
	Induktiv DC13 (L/R = 60 ms)	Spannung	24 V			
		Strom	10 W (8) 24 W (6)			
Minimal schaltbare Last		1 mA / 5 V				
Antwortzeit	Aktivierung	< 8 ms				
	Deaktivierung	< 10 ms				
Kontaktart		Normally Open (Schließer)				
Integrierte Schutzvorrichtungen	gegen Kurzschlüsse und Überlastungen	Keine, obligatorische Installation einer flinken Sicherung an jedem Kanal bzw. jeder Kanalgruppe.				
	gegen induktive Wechselstromüberlasten	Keine, Montage parallel erforderlich an den Klemmen jedes Voraktuators eines RC-Kreislaufs oder für die Spannung geeigneten MOV-Varistors				
	gegen induktive Gleichstromüberlasten	Keine, obligatorische Installation einer Entladungsdiode an den Klemmleisten jedes Aktors				
Verlustleistung (12)		0.25 W + (0,2 x Nb) W				

Dielektrische Festigkeit	Ausgang/Masse oder Ausgang/interne Logik		2000 V effektiv, 50 / 60 Hz eine Minute lang
Isolationswiderstand			> 10 MOhm (unter 500 VDC)
Verbrauch der Versorgung	5 V intern	Typisch	80 mA
		Maximal	90 mA
	24 V-Relais (13)	Typisch	8.5 mA
		Maximal	10 mA
Legende:			
(1)	0,1 x 10 ⁶ Schaltvorgänge		
(2)	0,15 x 10 ⁶ Schaltvorgänge		
(3)	0,3 x 10 ⁶ Schaltvorgänge		
(4)	0,5 x 10 ⁶ Schaltvorgänge		
(5)	0,7 x 10 ⁶ Schaltvorgänge		
(6)	1 x 10 ⁶ Schaltvorgänge		
(7)	1.5 x 10 ⁶ Schaltvorgänge		
(8)	2 x 10 ⁶ Schaltvorgänge		
(9)	3 x 10 ⁶ Schaltvorgänge		
(10)	5 x 10 ⁶ Schaltvorgänge		
(11)	10 x 10 ⁶ Schaltvorgänge		
(12)	Nb = Anzahl Ausgänge im Status 1.		
(13)	Pro Kanal im Status 1		

Anschließen des Moduls TSX DSY 16R5

Auf einen Blick

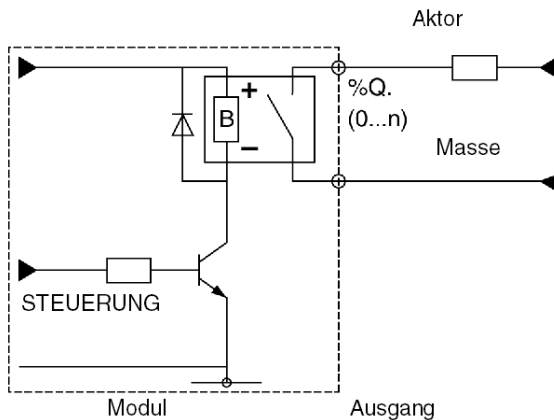
Das Modul **TSX DSY 16R5** umfasst 16 Relaisausgangskanäle für einen 3-A-Wärmestrom.



Das Modul ist mit einem abnehmbaren 20-poligen Anschlussblock für den Anschluss von Ausgängen ausgestattet.

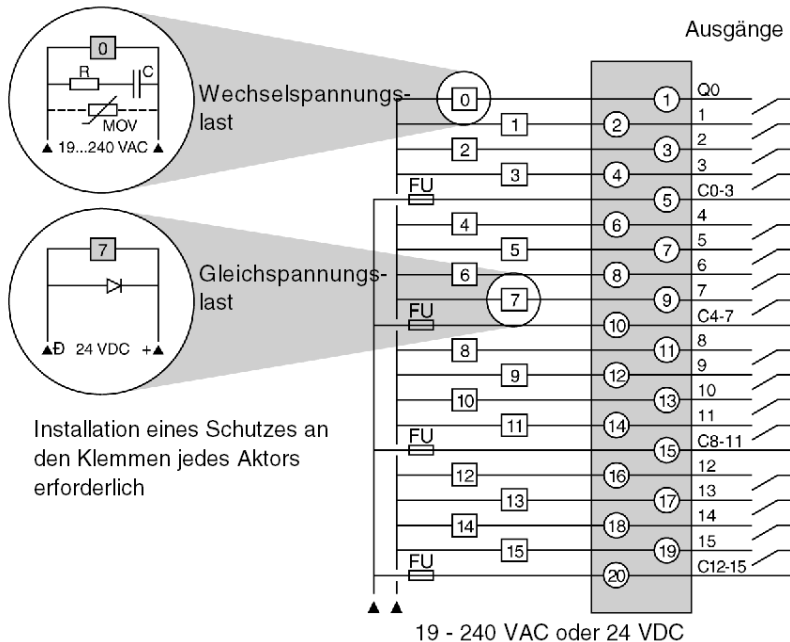
Schaltplan

Nachfolgend ist der Schaltplan für einen Ausgang dargestellt.



Anschluss des Moduls

Das nachfolgende Diagramm zeigt den Anschluss des Moduls an die Aktoren.



Installation eines Schutzes an den Klemmen jedes Aktors erforderlich

Vorsichtsmaßnahmen

HINWEIS: Wenn die Spannung des Aktors aus einem Drehstromnetz bezogen wird, das gleich oder größer als 200 VAC ist, müssen die Aktoren über dieselbe Phase gespeist werden.

Kapitel 24

Digitales Ausgangsmodul TSX DSY 08S5

Übersicht

In diesem Kapitel werden das Modul **TSX DEY 08S5**, seine Merkmale und seine Verbindung mit den verschiedenen Aktoren beschrieben.

Inhalt dieses Kapitels

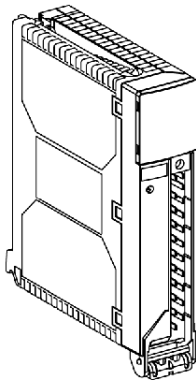
Dieses Kapitel enthält die folgenden Themen:

Thema	Seite
Beschreibung des Moduls TSX DSY 08S5	204
Eigenschaften des Moduls TSX DSY 08S5	205
Anschließen des Moduls TSX DSY 08S5	206

Beschreibung des Moduls TSX DSY 08S5

Allgemeines

Modul TSX DSY 08S5



Das Modul **TSX DSY 08S5** ist ein digitales, bidirektionales 8-Kanal-Triac-Ausgangsmodul mit Klemmenleiste.

Dieses Modul ist mit einem Kontaktschutz per austauschbaren Sicherungen (*siehe Seite 185*) ausgestattet.

Eigenschaften des Moduls TSX DSY 08S5

Auf einen Blick

In diesem Abschnitt sind die allgemeinen Eigenschaften des Moduls **TSX DSY 08S5** aufgeführt.

Allgemeine Eigenschaften

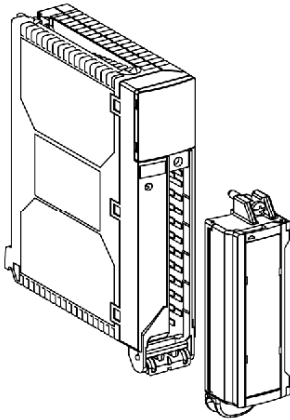
Die folgende Tabelle enthält die allgemeinen Eigenschaften des Moduls **TSX DSY 08S5**.

Modul TSX DSY 08S5		Bidirektionale Triac-Ausgänge
Grenzwert Betriebsspannung	Gleichstrom	unzulässig
	Wechselspannung	41 - 264 V
Zulässiger Strom <i>(siehe Seite 79)</i>	Kanal	2 A
	Modul	12 A
Kriechstrom		≤ 2 mA
Antwortzeit	Aktivierung	≤ 10 ms
	Deaktivierung	≤ 10 ms
Integrierte Schutzvorrichtungen	gegen Überspannungen	R-C- und Ge-Mov-Schaltkreis
	gegen Kurzschlüsse und Überlastungen	Flinke, austauschbare Schmelzsicherung, eine Sicherung je -5 A-Masseleiter
Verlustleistung		0,5 W + 1 W je A und je Ausgang
Dielektrische Festigkeit	Ausgang/Masse oder	2000 V effektiv, 50 / 60 Hz eine Minute lang
	Ausgang/interne Logik	
Isolationswiderstand		> 10 MOhm (unter 500 VDC)
5 V Leistungsaufnahme	Typisch	125 mA
	Maximal	135 mA

Anschließen des Moduls TSX DSY 08S5

Auf einen Blick

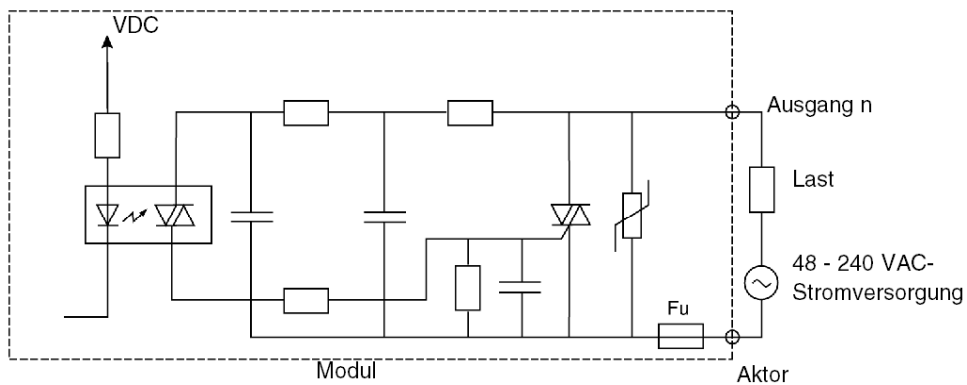
Das Modul **TSX DSY 08S5** umfasst 8 bidirektionale Triac-Ausgangskanäle.



Das Modul ist mit einem abnehmbaren 20-poligen Anschlussblock für den Anschluss von Ausgängen ausgestattet.

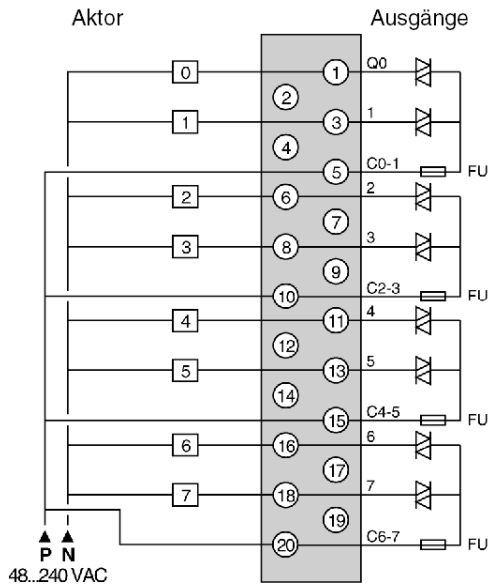
Schaltplan

Nachfolgend ist der Schaltplan für einen Ausgang dargestellt.



Anschluss des Moduls

Das nachfolgende Diagramm zeigt den Anschluss des Moduls an die Aktoren.



FU Ultrafinke, austauschbare 5-A-Schmelzsicherung

Kapitel 25

Digitales Ausgangsmodul TSX DSY 16S5

Übersicht

In diesem Kapitel werden das Modul **TSX DEY 16S5**, seine Merkmale und seine Verbindung mit den verschiedenen Aktoren beschrieben.

Inhalt dieses Kapitels

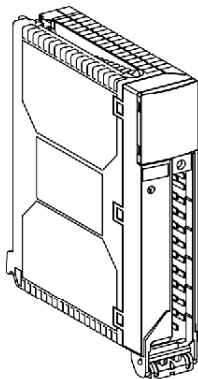
Dieses Kapitel enthält die folgenden Themen:

Thema	Seite
Beschreibung des Moduls TSX DSY 16S5	210
Eigenschaften des Moduls TSX DSY 16S5	211
Anschließen des Moduls TSX DSY 16S5	212

Beschreibung des Moduls TSX DSY 16S5

Allgemeines

Modul TSX DSY 16S5



Das Modul **TSX DSY 16S5** ist ein digitales, bidirektionales 16-Kanal-Triac-Ausgangsmodul mit Klemmenleiste.

Dieses Modul ist mit einem Kontaktschutz per austauschbaren Sicherungen (*siehe Seite 185*) ausgestattet.

Eigenschaften des Moduls TSX DSY 16S5

Auf einen Blick

In diesem Abschnitt sind die allgemeinen Eigenschaften des Moduls **TSX DSY 16S5** aufgeführt.

Allgemeine Eigenschaften

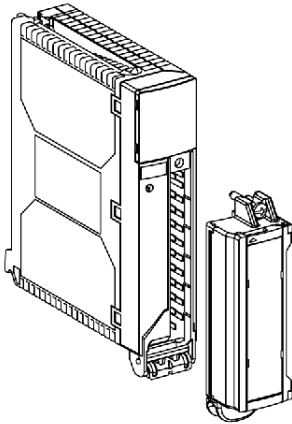
Die folgende Tabelle enthält die allgemeinen Eigenschaften des Moduls **TSX DSY 16S5**.

Modul TSX DSY 16S5		Bidirektionale Triac-Ausgänge
Grenzwert Betriebsspannung	Gleichstrom	unzulässig
	Wechselspannung	41 - 264 V
Zulässiger Strom <i>(siehe Seite 79)</i>	Kanal	1 A
	Modul	12 A
Kriechstrom		≤ 2 mA
Antwortzeit	Aktivierung	≤ 10 ms
	Deaktivierung	≤ 10 ms
Integrierte Schutzvorrichtungen	gegen Überspannungen	R-C- und Ge-Mov-Schaltkreis
	gegen Kurzschlüsse und Überlastungen	Flinke, austauschbare Schmelzsicherung, eine Sicherung je -5 A-Masseleiter
Verlustleistung		0,85 W + 1 W je A und je Ausgang
Dielektrische Festigkeit	Ausgang/Masse oder	2000 V effektiv, 50 / 60 Hz eine Minute lang
	Ausgang/interne Logik	
Isolationswiderstand		> 10 MOhm (unter 500 VDC)
5 V Leistungsaufnahme	Typisch	220 mA
	Maximal	230 mA

Anschließen des Moduls TSX DSY 16S5

Auf einen Blick

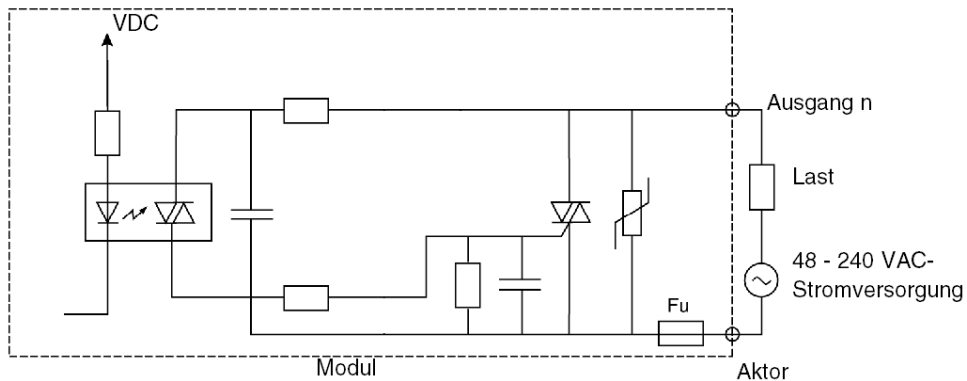
Das Modul **TSX DSY 16S5** umfasst 16 bidirektionale Triac-Ausgangskanäle.



Das Modul ist mit einem abnehmbaren 20-poligen Anschlussblock für den Anschluss von Ausgängen ausgestattet.

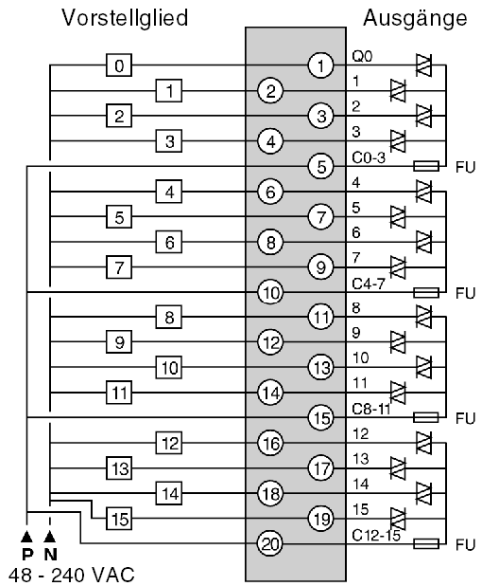
Schaltplan

Nachfolgend ist der Schaltplan für einen Ausgang dargestellt.



Anschluss des Moduls

Das nachfolgende Diagramm zeigt den Anschluss des Moduls an die Aktoren.



FU Ultrafinke, austauschbare 6,3-A-Schmelzsicherung

Kapitel 26

Digitales Ausgangsmodul TSX DSY 16S4

Übersicht

In diesem Kapitel werden das Modul **TSX DEY 16S4**, seine Merkmale und seine Verbindung mit den verschiedenen Aktoren beschrieben.

Inhalt dieses Kapitels

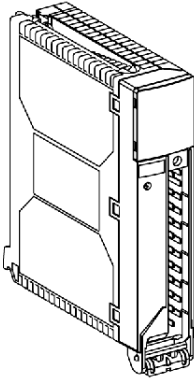
Dieses Kapitel enthält die folgenden Themen:

Thema	Seite
Beschreibung des Moduls TSX DSY 16S4	216
Eigenschaften des Moduls TSX DSY 16S4	217
Anschließen des Moduls TSX DSY 16S4	218

Beschreibung des Moduls TSX DSY 16S4

Allgemeines

Modul TSX DSY 16S4



Das Modul **TSX DSY 16S4** ist ein digitales, bidirektionales 16-Kanal-Triac-Ausgangsmodul mit Klemmenleiste.

Eigenschaften des Moduls TSX DSY 16S4

Auf einen Blick

In diesem Abschnitt sind die allgemeinen Eigenschaften des Moduls **TSX DSY 16S4** aufgeführt.

Allgemeine Eigenschaften

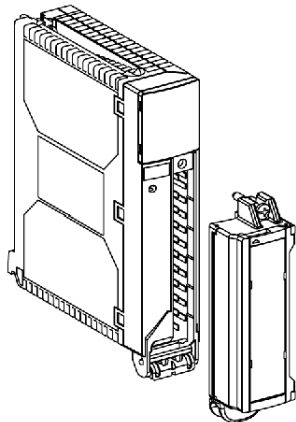
Die folgende Tabelle enthält die allgemeinen Eigenschaften des Moduls **TSX DSY 16S4**.

Modul TSX DSY 16S4		Bidirektionale Triac-Ausgänge
Grenzwert Betriebsspannung	Gleichstrom	unzulässig
	Wechselspannung	20 - 132 V
Zulässiger Strom <i>(siehe Seite 79)</i>	Kanal	1 A
	Modul	12 A
Kriechstrom		≤ 1.5 mA
Antwortzeit	Aktivierung	≤ 10 ms
	Deaktivierung	≤ 10 ms
Integrierte Schutzvorrichtungen	gegen Überspannungen	R-C- und Ge-Mov-Schaltkreis
	gegen Kurzschlüsse und Überlastungen	Nicht austauschbare, feuerfeste 10-A-Sicherung, eine Sicherung je Masseleiter
Verlustleistung		0,5 W + 1 W je A und je Ausgang
Dielektrische Festigkeit	Ausgang/Masse oder	2000 V effektiv, 50 / 60 Hz eine Minute lang
	Ausgang/interne Logik	
Isolationswiderstand		> 10 MOhm (unter 500 VDC)
5 V Leistungsaufnahme	Typisch	220 mA
	Maximal	230 mA

Anschließen des Moduls TSX DSY 16S4

Auf einen Blick

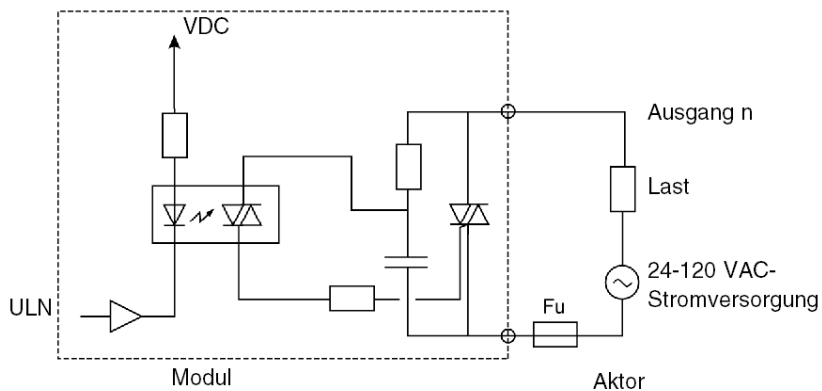
Das Modul **TSX DSY 16S4** umfasst 16 bidirektionale Triac-Ausgangskanäle.



Das Modul ist mit einer abnehmbaren 20-poligen Schraubklemmenleiste für den Anschluss von Ausgängen ausgestattet.

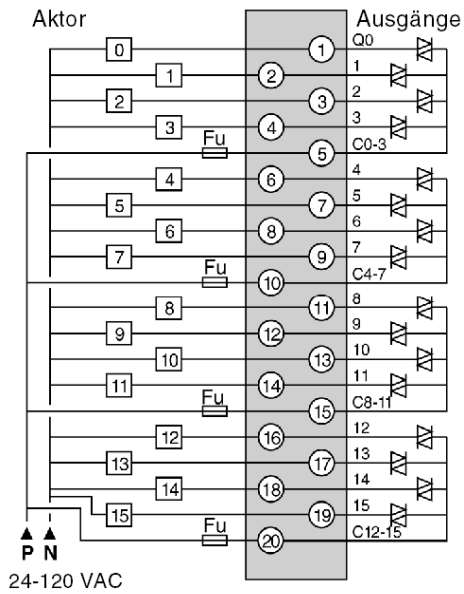
Schaltplan

Nachfolgend ist der Schaltplan für einen Ausgang dargestellt.



Anschluss des Moduls

Das nachfolgende Diagramm zeigt den Anschluss des Moduls an die Aktoren.



FU Ultrafinke, austauschbare 6,3-A-Schmelzsicherung

Kapitel 27

Digitales Ausgangsmodul TSX DSY 32T2K

Übersicht

In diesem Kapitel werden das Modul **TSX DEY 32T2K**, seine Merkmale und seine Verbindung mit den verschiedenen Aktoren beschrieben.

Inhalt dieses Kapitels

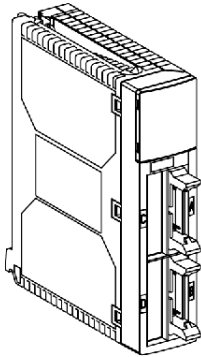
Dieses Kapitel enthält die folgenden Themen:

Thema	Seite
Beschreibung des Moduls TSX DSY 32T2K	222
Eigenschaften des Moduls TSX DSY 32T2K	223
Anschließen des Moduls TSX DSY 32T2K	225

Beschreibung des Moduls TSX DSY 32T2K

Allgemeines

Modul TSX DSY 32T2K



Das Modul **TSX DSY 32T2K** ist ein digitales 32-Kanal Transistorausgangsmodul mit Steckverbinder für Gleichstrom.

Eigenschaften des Moduls TSX DSY 32T2K

Auf einen Blick

In diesem Abschnitt sind die allgemeinen Eigenschaften des Moduls **TSX DSY 32T2K** aufgeführt.

Allgemeine Eigenschaften

Die folgende Tabelle enthält die allgemeinen Eigenschaften des Moduls **TSX DSY 32T2K**.

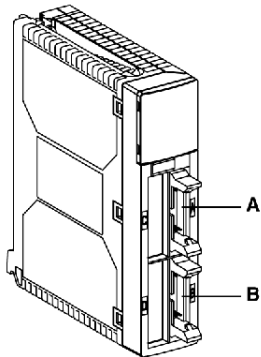
Modul TSX DSY 32T2K		24-VDC-Transistorausgänge mit positiver Logik
Nominalwerte	Spannung	24 VDC
	Strom	0,1 A
Grenzwerte (1)	Spannung (Welligkeit eingeschlossen)	19 - 30 V (34 V eine Stunde am Tag möglich)
	Strom/Kanal	0,125 A
	Strom/Modul	3,2 A
Leistung der Lampe mit Wolframglühdraht	Maximal	1,2 W
Kriechstrom	im Status 0	< 0.1 mA (bei U = 30 V)
Spannungsabfall	im Status 1	< 1,5 V (für I = 0,1 A)
Lastimpedanz	Minimal	220 Ohm
Antwortzeit (2)		1.2 ms
Umschaltfrequenz bei induktiver Ladung		0,5 / LI ² Hz
Parallelisierung der Ausgänge		Ja (3 maximal)
Kompatibilität mti IEC 1131-2 DC-Eingängen		Ja (Typ 1 und 2)
Integrierte Schutzvorrichtungen	gegen Überspannungen	Ja, durch Transil-Diode
	gegen Inversionen	Ja, durch invertierte Diode (3)
	gegen Kurzschlüsse und Überlastungen	Ja, durch Strombegrenzer und elektronische Unterbrecher 0,125 A < I _d < 0,185 A
Schwellwert zur Kontrolle der Aktorspannung	OK	> 18 V
	Error	< 14 V
Antwortzeit der Kontrolle	beim Auftreten	T < 4 ms
	beim Verschwinden	T < 30 ms
5 V Leistungsaufnahme	typisch	135 mA
	maximal	155 mA
Leistungsaufnahme des 24-V-Aktors (4)	typisch	30 mA
	maximal	40 mA

Verlustleistung (5)		1.6 W + (0,1 x Nb) W
Dielektrische Festigkeit	Ausgang/Masse oder Ausgang/interne Logik	1500 V effektiv, 50 / 60 Hz eine Minute lang
Isolationswiderstand		> 10 MOhm (unter 500 VDC)
Temperaturrückgang <i>(siehe Seite 79)</i>		Die Eigenschaften bei 60 °C werden für 60 % des max. Modulstroms garantiert.
Legende:		
(1)	Für $U \leq 30$ V oder 34 V	
(2)	Alle Ausgänge sind mit elektromagnetischen Schnellentmagnetisierungsschaltkreisen ausgestattet. Elektromagnetische Entladungszeit < L/R	
(3)	Installieren Sie eine 2-A-Sicherung an der +24-V-Aktorversorgung (1 Sicherung je Anschluss).	
(4)	Ausgenommen Feldlaststrom.	
(5)	Nb = Anzahl Ausgänge im Status 1.	

Anschließen des Moduls TSX DSY 32T2K

Auf einen Blick

Das Modul **TSX DSY 32T2K** umfasst 32 Transistorausgangskanäle mit positiver Logik für Gleichstrom.

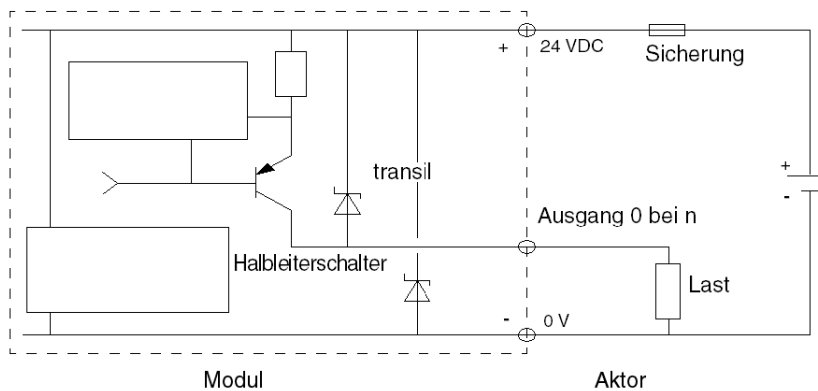


Das Modul ist mit 2 **HE10**-Steckern ausgestattet.

- Stecker A für die Ausgänge 0 bis 15
- Stecker B für die Ausgänge 16 bis 31

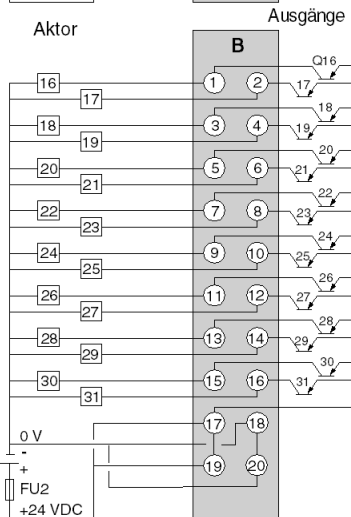
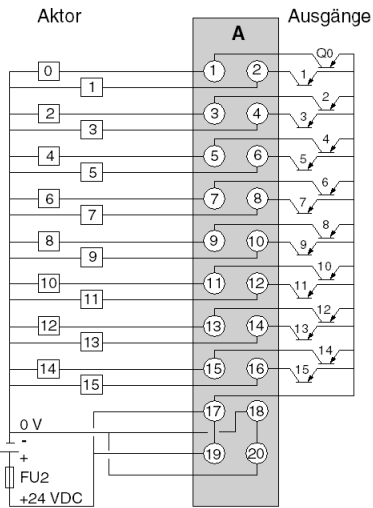
Prinzipschaltbild

Nachfolgend ist der Schaltplan für einen Ausgang dargestellt.



Anschluss des Moduls

Das nachfolgende Diagramm zeigt den Anschluss des Moduls an die Aktoren.



FU2 Flinke 2-A-Schmelzsicherung

HINWEIS: Folgende Anschlüsse müssen realisiert werden:

- + 24 VDC an die Klemmen 17 und 19
- 0 V an die Klemmen 18 und 20

Kapitel 28

Digitales Ausgangsmodul TSX DSY 64T2K

Übersicht

In diesem Kapitel werden das Modul **TSX DEY 64T2K**, seine Merkmale und seine Verbindung mit den verschiedenen Aktoren beschrieben.

Inhalt dieses Kapitels

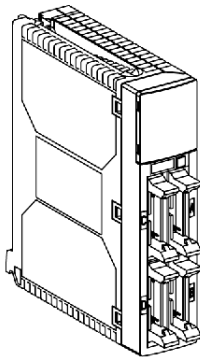
Dieses Kapitel enthält die folgenden Themen:

Thema	Seite
Beschreibung des Moduls TSX DSY 64T2K	228
Eigenschaften des Moduls TSX DSY 64T2K	229
Anschließen des Moduls TSX DSY 64T2K	231

Beschreibung des Moduls TSX DSY 64T2K

Allgemeines

Modul TSX DSY 64T2K



Das Modul **TSX DSY 64T2K** ist ein digitales 64-Kanal Transistorausgangsmodul mit Steckverbinder für Gleichstrom.

Eigenschaften des Moduls TSX DSY 64T2K

Auf einen Blick

In diesem Abschnitt sind die allgemeinen Eigenschaften des Moduls **TSX DSY 64T2K** aufgeführt.

Allgemeine Eigenschaften

Die folgende Tabelle enthält die allgemeinen Eigenschaften des Moduls **TSX DSY 64T2K**.

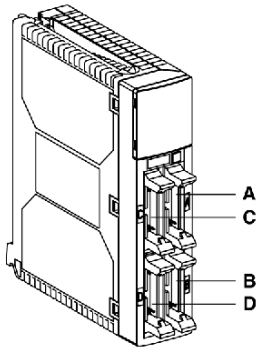
Modul TSX DSY 64T2K		24-VDC-Transistorausgänge mit positiver Logik
Nominalwerte	Spannung	24 VDC
	Strom	0,1 A
Grenzwerte (1)	Spannung (Welligkeit eingeschlossen)	19 - 30 V (34 V eine Stunde am Tag möglich)
	Strom/Kanal	0,125 A
	Strom/Modul	5 A
Leistung der Lampe mit Wolframglühdraht	Maximal	1,2 W
Kriechstrom	im Status 0	< 0.1 mA (bei U = 30 V)
Spannungsabfall	im Status 1	< 1,5 V (für I = 0,1 A)
Lastimpedanz	Minimal	220 Ohm
Antwortzeit (2)		1.2 ms
Umschaltfrequenz bei induktiver Ladung		0,5 / LI ² Hz
Parallelisierung der Ausgänge		Ja (3 maximal)
Kompatibilität mti IEC 1131-2 DC-Eingängen		Ja (Typ 1 und 2)
Integrierte Schutzvorrichtungen	gegen Überspannungen	Ja, durch Transil-Diode
	gegen Inversionen	Ja, durch invertierte Diode (3)
	gegen Kurzschlüsse und Überlastungen	Ja, durch Strombegrenzer und elektronische Unterbrecher 0,125 A < I _d < 0,185 A
Schwellwert zur Kontrolle der Aktorspannung	OK	> 18 V
	Error	< 14 V
Antwortzeit der Kontrolle	beim Auftreten	T < 4 ms
	beim Verschwinden	T < 30 ms
5 V Leistungsaufnahme	typisch	135 mA
	maximal	175 mA
Leistungsaufnahme des 24-V-Aktors (4)	typisch	60 mA
	maximal	80 mA

Verlustleistung (5)		2.4 W + (0,1 x Nb) W
Dielektrische Festigkeit	Ausgang/Masse oder Ausgang/interne Logik	1500 V effektiv, 50 / 60 Hz eine Minute lang
Isolationswiderstand		> 10 MOhm (unter 500 VDC)
Temperaturrückgang <i>(siehe Seite 79)</i>		Die Eigenschaften bei 60 °C werden für 60 % des max. Modulstroms garantiert.
Legende:		
(1)	Für $U \leq 30$ V oder 34 V	
(2)	Alle Ausgänge sind mit elektromagnetischen Schnellentmagnetisierungsschaltkreisen ausgestattet. Elektromagnetische Entladungszeit < L/R	
(3)	Installieren Sie eine 2-A-Sicherung an der +24-V-Aktorversorgung (1 Sicherung je Anschluss).	
(4)	Ausgenommen Feldlaststrom.	
(5)	Nb = Anzahl Ausgänge im Status 1.	

Anschließen des Moduls TSX DSY 64T2K

Auf einen Blick

Das Modul **TSX DSY 64T2K** umfasst 64 Transistorausgangskanäle mit positiver Logik für Gleichstrom.

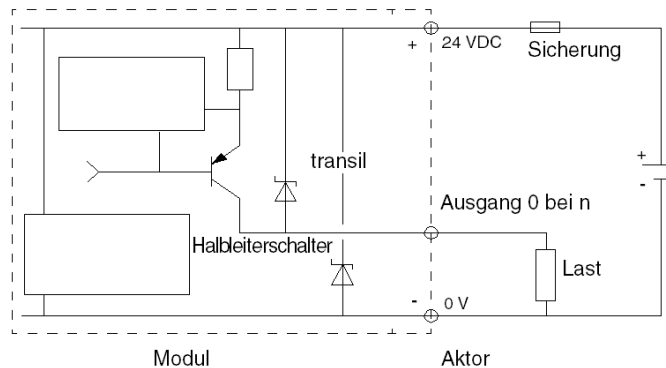


Das Modul ist mit 4 **HE10**-Steckern ausgestattet.

- Stecker A für die Ausgänge 0 bis 15
- Stecker B für die Ausgänge 16 bis 31
- Stecker C für die Ausgänge 32 bis 47
- Stecker D für die Ausgänge 48 bis 63

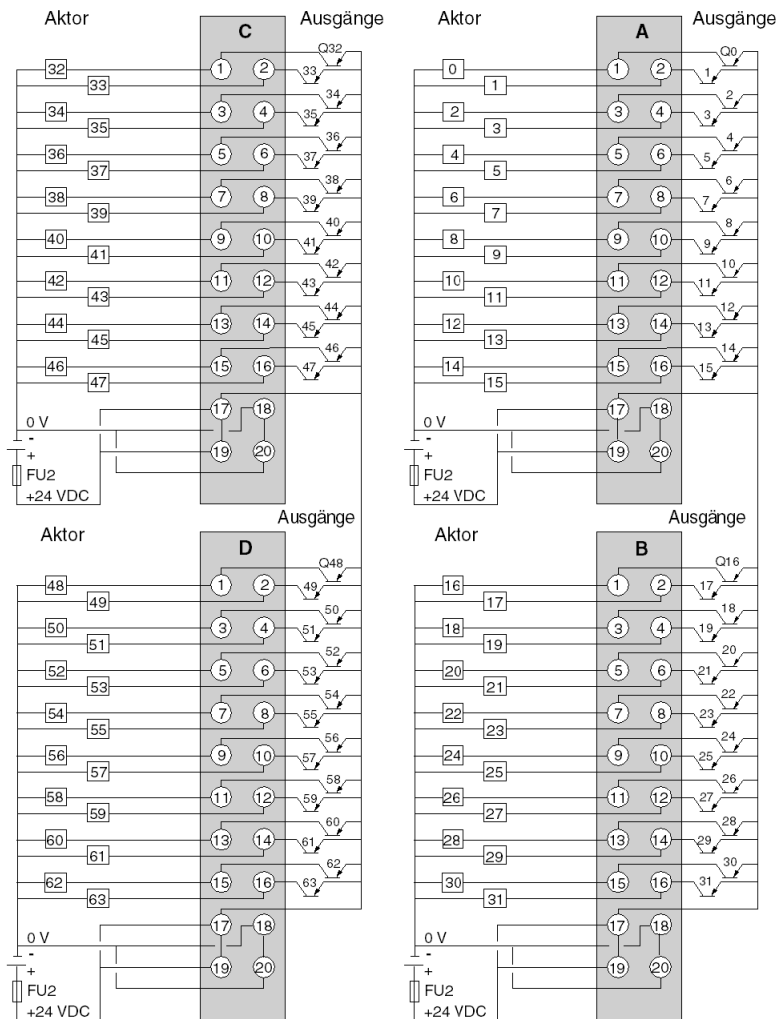
Prinzipschaltbild

Nachfolgend ist der Schaltplan für einen Ausgang dargestellt.



Anschluss des Moduls

Das nachfolgende Diagramm zeigt den Anschluss des Moduls an die Aktoren.



FU2 Flinke 2-A-Schmelzsicherung

HINWEIS: Folgende Anschlüsse müssen realisiert werden:

- + 24 VDC an die Klemmen 17 und 19
- 0 V an die Klemmen 18 und 20

Kapitel 29

Digitales E/A-Kombimodul TSX DMY 28FK

Übersicht

In diesem Kapitel werden das Modul **TSX DEY 28FK**, seine Merkmale und seine Verbindung mit den verschiedenen Sensoren und Aktoren beschrieben.

Inhalt dieses Kapitels

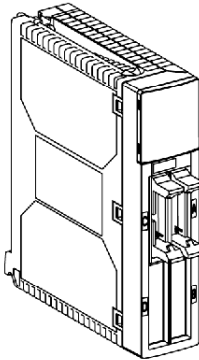
Dieses Kapitel enthält die folgenden Themen:

Thema	Seite
Beschreibung des Moduls TSX DMY 28FK	234
Eigenschaften des Moduls TSX DMY 28FK	235
Anschließen des Moduls TSX DMY 28FK	238

Beschreibung des Moduls TSX DMY 28FK

Allgemeines

Modul TSX DMY 28FK



Das Modul **TSX DMY 28FK** ist ein digitales E/A-Kombimodul mit 16 schnellen 24-VDC-Eingangskanälen mit Steckverbindern und mit 12 24-VDC-Transistorausgangskanälen.

Die Eingänge dieses Moduls weisen die folgenden spezifischen Funktionen auf:

- Programmierbare Filterung: Die Eingänge sind mit einem Filtersystem ausgestattet, das kanalweise programmierbar (*siehe Seite 119*) ist.
- Statusspeicherung: Ermöglicht die Berücksichtigung von besonders kurzen Impulsen mit einer geringeren Dauer als die SPS-Zykluszeit (*siehe Seite 120*).
- Ereigniseingänge: Ermöglichen die Berücksichtigung und direkte Verarbeitung von Ereignissen (*siehe Seite 122*).

Eigenschaften des Moduls TSX DMY 28FK

Auf einen Blick

In diesem Abschnitt sind die allgemeinen Eigenschaften des Kombimoduls **TSX DMY 28FK** aufgeführt.

Allgemeine Eigenschaften

Die folgende Tabelle enthält die allgemeinen Eigenschaften der Eingänge des Moduls **TSX DMY 28FK**.

Modul TSX DMY 28FK		24-VDC Eingänge mit positiver Logik	
Nominale Eingangswerte		Spannung	24 VDC
		Strom	3.5 mA
Eingangsgrenzwerte	im Status 1	Spannung	≥ 11 V
		Strom	≥ 3 mA
	im Status 0	Spannung	≤ 5 V
		Strom	≤ 1.5 mA
Sensorversorgung (Welligkeit eingeschlossen)		19 - 30 V (bis 34 V möglich, auf eine Stunde pro Tag begrenzt)	
Eingangsimpedanz	bei U nominal	6.3 kOhm	
Antwortzeit	Standardmäßig	4 ms	
	Konfigurierbare Filterung	0,1 - 7,5 ms (in Schritten zu 0,5 ms)	
IEC 1131-2-Konformität		Typ 1	
Näherungssensor, 2-adrig/3-adrig (siehe Seite 53)		IEC 947-5-2	
Dielektrische Festigkeit	Eingang/Masse oder Eingang/interne Logik	1500 V effektiv, 50 / 60 Hz eine Minute lang	
Isolationswiderstand		> 10 MOhm (unter 500 VDC)	
Eingangstyp		Stromsenke	
Parallelisierung der Eingänge (1)		Ja	
Schwellwert zur Kontrolle der Sensorspannung	OK	> 18 V	
	Error	< 14 V	
Antwortzeit der Kontrolle	beim Auftreten	8 ms < T < 30 ms	
	beim Verschwinden	1 ms < T < 3 ms	
5 V Leistungsaufnahme	typisch	300 mA	
	maximal	350 mA	
Sensorleistungsaufnahme (2)	typisch	20 mA + (3.5 x Nb) mA	
	maximal	30 mA + (3.5 x Nb) mA	

Verlustleistung (2)	1.2 W + (0,1 x Nb) W
Temperaturrückgang (siehe Seite 79)	Die Eigenschaften bei 60 °C werden garantiert, wenn 60 % aller Eingänge auf 1 gesetzt sind.
Legende:	
(1)	Diese Eigenschaft dient zum Anschließen mehrerer Eingänge an dasselbe Modul in paralleler Anordnung oder an verschiedene Module zur Eingangsredundanz.
(2)	Nb = Anzahl Kanäle im Status 1

Allgemeine Eigenschaften

Die folgende Tabelle enthält die allgemeinen Eigenschaften der Ausgänge des Moduls TSX DMY 28FK.

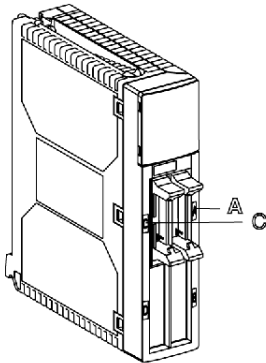
Modul TSX DMY 28FK		24-VDC-Transistorausgänge mit positiver Logik
Nominalwerte	Spannung	24 VDC
	Strom	0,5 A
Grenzwerte (1)	Spannung (Welligkeit eingeschlossen)	19 - 30 V (34 V eine Stunde am Tag möglich)
	Strom/Kanal	0,625 A
	Strom/Modul	4 A
Leistung der Lampe mit Wolframglühdraht	Maximal	6 W
Kriechstrom	im Status 0	< 1 mA
Spannungsabfall	im Status 1	< 1,2 V
Lastimpedanz	Minimal	48 Ohm
Antwortzeit (2)		0,6 ms
Umschaltfrequenz bei induktiver Ladung		0,5 / LI ² Hz
Parallelisierung der Ausgänge		Ja (2 maximal)
Kompatibilität mit IEC 1131-2 DC-Eingängen		Ja (Typ 1 und 2)
Integrierte Schutzvorrichtungen	gegen Überspannungen	Ja, durch Transil-Diode
	gegen Inversionen	Ja, durch invertierte Diode (3)
	gegen Kurzschlüsse und Überlastungen	Ja, durch Strombegrenzer und elektrische Unterbrecher 1,5 I _n < I _d < 2 I _n
Schwellwert zur Kontrolle der Aktorspannung	OK	> 18 V
	Error	< 14 V

Antwortzeit der Kontrolle	beim Auftreten	T < 4 ms
	beim Verschwinden	T < 30 ms
Leistungsaufnahme des 24-V-Aktors (4)	typisch	30 mA
	maximal	40 mA
Verlustleistung (5)		2.4 W + (0,75 x Nb) W
Dielektrische Festigkeit	Ausgang/Masse oder Ausgang/interne Logik	1500 V effektiv, 50 / 60 Hz eine Minute lang
Isolationswiderstand		> 10 MOhm (unter 500 VDC)
Temperaturrückgang (siehe Seite 79)		Die Eigenschaften bei 60 °C werden für 60 % des max. Modulstroms garantiert.
Legende:		
(1)	Für U ≤ 30 V oder 34 V	
(2)	Alle Ausgänge sind mit elektromagnetischen Schnellentmagnetisierungsschaltkreisen ausgestattet. Elektromagnetische Entladungszeit < L/R	
(3)	Installieren Sie eine Sicherung an der +24-V-Voraktorversorgung.	
(4)	Ausgenommen Feldlaststrom.	
(5)	Nb = Anzahl Ausgänge im Status 1.	

Anschließen des Moduls TSX DMY 28FK

Auf einen Blick

Das E/A-Kombimodul **TSX DMY 28FK** umfasst 16 schnelle 24-VDC-Eingangskanäle und 12 24-VDC/0,5-A-Ausgangskanäle.

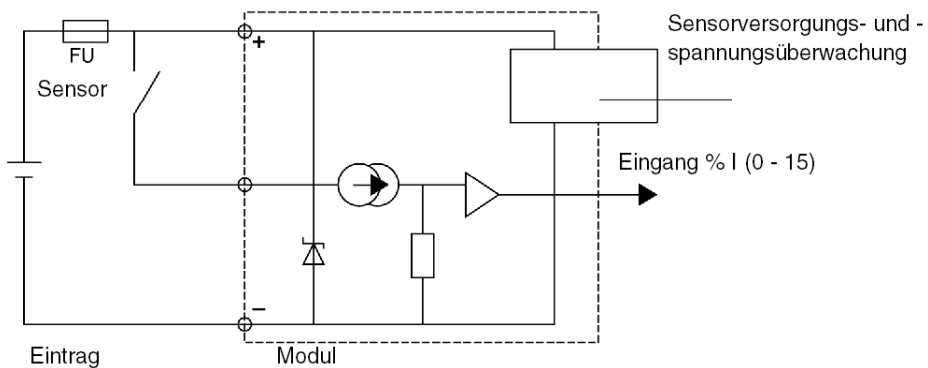


Das Modul ist mit 2 **HE10**-Steckern ausgestattet.

- Stecker A reserviert für Eingänge (Adressen 0 bis 15)
- Stecker C reserviert für Ausgänge (Adressen 16 bis 27)

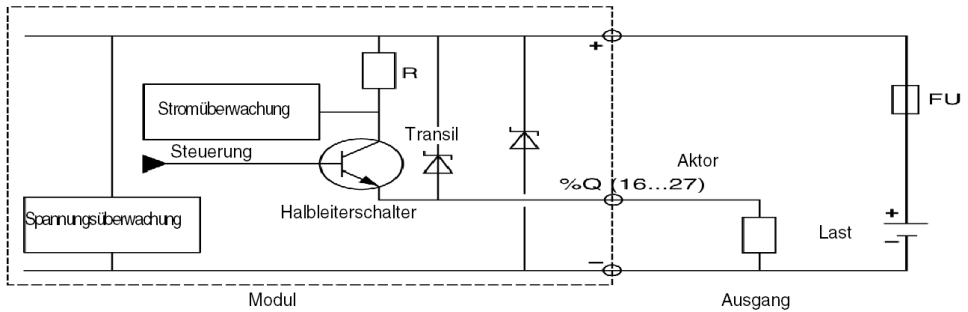
Schaltplan

Nachfolgend ist das Stromdiagramm für einen Eingang abgebildet.



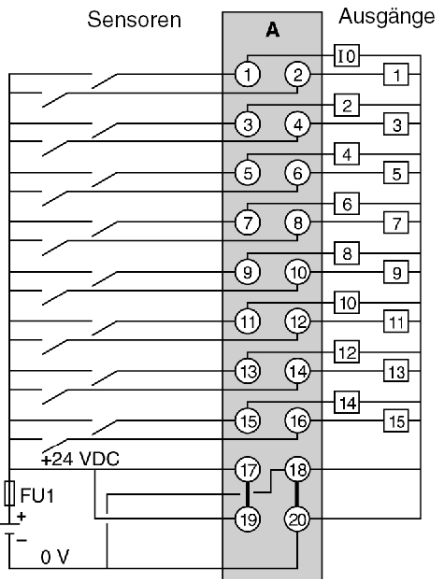
Schaltplan

Nachfolgend ist der Schaltplan für einen Ausgang dargestellt.



Anschluss des Moduls

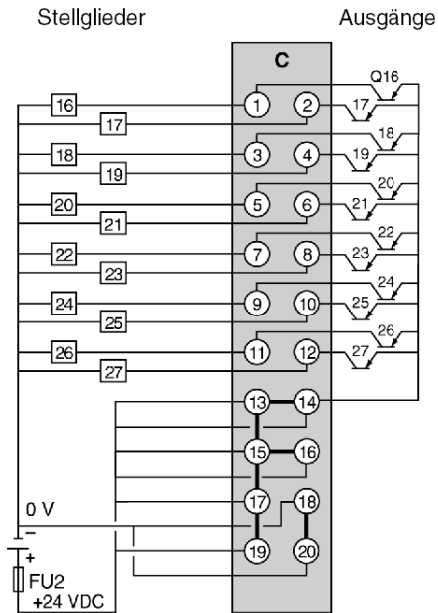
Im folgenden Diagramm wird der Anschluss des Moduls an die Sensoren gezeigt.



FU1 Flanke 0.5-A-Schmelzsicherung

Anschluss des Moduls

Das nachfolgende Diagramm zeigt den Anschluss des Moduls an die Aktoren.



FU2 Flinke 10-A-Schmelzsicherung

Kapitel 30

Digitales E/A-Kombimodul TSX DMY 28RFK

Übersicht

In diesem Kapitel werden das Modul **TSX DEY 28RFK**, seine Merkmale und seine Verbindung mit den verschiedenen Sensoren und Aktoren beschrieben.

Inhalt dieses Kapitels

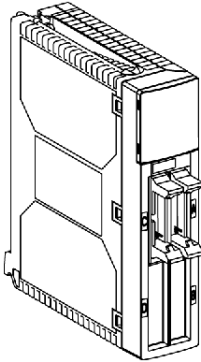
Dieses Kapitel enthält die folgenden Themen:

Thema	Seite
Beschreibung des Moduls TSX DMY 28RFK	242
Spezifische Funktionen des Moduls TSX DMY 28RFK: Reflex- und Zeitgeberfunktionen	243
Eigenschaften des Moduls TSX DMY 28RFK	244
Anschließen des Moduls TSX DMY 28RFK	247

Beschreibung des Moduls TSX DMY 28RFK

Allgemeines

Modul TSX DMY 28RFK



Das Modul **TSX DMY 28RFK** ist ein digitales E/A-Kombimodul mit 16 schnellen 24-VDC-Eingangskanälen mit Steckverbindern und mit 12 24-VDC-Transistorausgangskanälen.

Die Eingänge dieses Moduls weisen die folgenden spezifischen Funktionen auf:

- Programmierbare Filterung: Die Eingänge sind mit einem Filtersystem ausgestattet, das kanalweise programmierbar (*siehe Seite 119*) ist.
- Reflex und Zeitverhalten: Für Anwendungen, die eine schnellere Antwortzeit als die der FAST-Task oder die der Ereignisverarbeitung erfordern (< 500 ms) (*siehe Seite 243*).

Spezifische Funktionen des Moduls TSX DMY 28RFK: Reflex- und Zeitgeberfunktionen

Einführung

Die Reflex- und Zeitgeberfunktionen des Moduls **TSX DMY 28RFK** ermöglichen die Verwendung des Moduls für Anwendungen, die eine schnellere Antwortzeit als die der **FAST**-Task oder die der Ereignisverarbeitung erfordern (< 500 ms).

Beschreibung

Die Reflex- und Zeitgeberfunktionen ermöglichen die Ausführung der SPS-Funktionen, die im Modul und getrennt von der SPS-Task ausgeführt werden, durch die Verwendung der folgenden Elemente als Eingangsvariablen:

- Physische Moduleingänge
- Modulausgangsbefehle
- Modul- oder Kanalfehlerdaten
- Physische Modulausgangszustände

Diese Funktionen werden mit Control Expert (*siehe Seite 475*) programmiert.

Eigenschaften des Moduls TSX DMY 28RFK

Auf einen Blick

In diesem Abschnitt sind die allgemeinen Eigenschaften des Kombimoduls **TSX DMY 28RFK** aufgeführt.

Allgemeine Eigenschaften

Die folgende Tabelle enthält die allgemeinen Eigenschaften der Eingänge des Moduls **TSX DMY 28RFK**.

Modul TSX DMY 28RFK		24-VDC Eingänge mit positiver Logik	
Nominale Eingangswerte		Spannung	24 VDC
		Strom	3.5 mA
Eingangsgrenzwerte	im Status 1	Spannung	≥ 11 V
		Strom	≥ 3 mA
	im Status 0	Spannung	≤ 5 V
		Strom	≤ 1.5 mA
	Sensorversorgung (Welligkeit eingeschlossen)		19 - 30 V (bis 34 V möglich, auf eine Stunde pro Tag begrenzt)
Eingangsimpedanz	bei U nominal	6.3 kOhm	
Antwortzeit	Standardmäßig	4 ms	
	Konfigurierbare Filterung	0,1 - 7,5 ms (in Schritten zu 0,5 ms)	
IEC 1131-2-Konformität		Typ 1	
Näherungssensor, 2-adrig/3-adrig (siehe Seite 53)		IEC 947-5-2	
Dielektrische Festigkeit	Eingang/Masse oder Eingang/interne Logik	1500 V effektiv, 50 / 60 Hz eine Minute lang	
Isolationswiderstand		> 10 MOhm (unter 500 VDC)	
Eingangstyp		Stromsenke	
Parallelisierung der Eingänge (1)		Ja	
Schwellwert zur Kontrolle der Sensorspannung	OK	> 18 V	
	Error	< 14 V	
Antwortzeit der Kontrolle	beim Auftreten	8 ms < T < 30 ms	
	beim Verschwinden	1 ms < T < 3 ms	
5 V Leistungsaufnahme	typisch	300 mA	
	maximal	350 mA	
Sensorleistungsaufnahme (2)	typisch	20 mA + (3.5 x Nb) mA	
	maximal	30 mA + (3.5 x Nb) mA	

Verlustleistung (2)	1.2 W + (0,1 x Nb) W
Temperaturrückgang (<i>siehe Seite 79</i>)	Die Eigenschaften bei 60 °C werden garantiert, wenn 60 % aller Eingänge auf 1 gesetzt sind.
Legende:	
(1)	Diese Eigenschaft dient zum Anschließen mehrerer Eingänge an dasselbe Modul in paralleler Anordnung oder an verschiedene Module zur Eingangsredundanz.
(2)	Nb = Anzahl Kanäle im Status 1

Allgemeine Eigenschaften

Die folgende Tabelle enthält die allgemeinen Eigenschaften der Ausgänge des Moduls TSX DMY 28RFK.

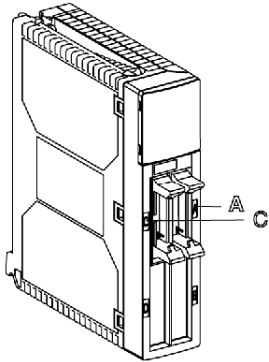
Modul TSX DMY 28RFK	24-VDC-Transistorausgänge mit positiver Logik	
Nominalwerte	Spannung	24 VDC
	Strom	0,5 A
Grenzwerte (1)	Spannung (Welligkeit eingeschlossen)	19 - 30 V (34 V eine Stunde am Tag möglich)
	Strom/Kanal	0,625 A
	Strom/Modul	4 A
Leistung der Lampe mit Wolframglühdraht	Maximal	6 W
Kriechstrom	im Status 0	< 1 mA
Spannungsabfall	im Status 1	< 1,2 V
Lastimpedanz	Minimal	48 Ohm
Antwortzeit (2)		0,6 ms
Umschaltfrequenz bei induktiver Ladung		0,5 / LI ² Hz
Parallelisierung der Ausgänge		Ja (2 maximal)
Kompatibilität mit IEC 1131-2 DC-Eingängen		Ja (Typ 1 und 2)
Integrierte Schutzvorrichtungen	gegen Überspannungen	Ja, durch Transil-Diode
	gegen Inversionen	Ja, durch invertierte Diode (3)
	gegen Kurzschlüsse und Überlastungen	Ja, durch Strombegrenzer und elektrische Unterbrecher 1,5 I _n < I _d < 2 I _n
Schwellwert zur Kontrolle der Aktorspannung	OK	> 18 V
	Error	< 14 V

Antwortzeit der Kontrolle	beim Auftreten	T < 4 ms
	beim Verschwinden	T < 30 ms
Leistungsaufnahme des 24-V-Aktors (4)	typisch	40 mA
	maximal	60 mA
Verlustleistung (5)	2.4 W + (0,75 x Nb) W	
Dielektrische Festigkeit	Ausgang/Masse oder Ausgang/interne Logik	1500 V effektiv, 50 / 60 Hz eine Minute lang
Isolationswiderstand	> 10 MOhm (unter 500 VDC)	
Temperaturrückgang (siehe Seite 79)	Die Eigenschaften bei 60 °C werden für 60 % des max. Modulstroms garantiert.	
Legende:		
(1)	Für U ≤ 30 V oder 34 V	
(2)	Alle Ausgänge sind mit elektromagnetischen Schnellentmagnetisierungsschaltkreisen ausgestattet. Elektromagnetische Entladungszeit < L/R	
(3)	Installieren Sie eine Sicherung an der +24-V-Voraktorversorgung.	
(4)	Ausgenommen Feldlaststrom.	
(5)	Nb = Anzahl Ausgänge im Status 1.	

Anschließen des Moduls TSX DMY 28RFK

Auf einen Blick

Das E/A-Kombimodul **TSX DMY 28RFK** umfasst 16 schnelle 24-VDC-Eingangskanäle und 12 24-VDC/0,5-A-Ausgangskanäle.

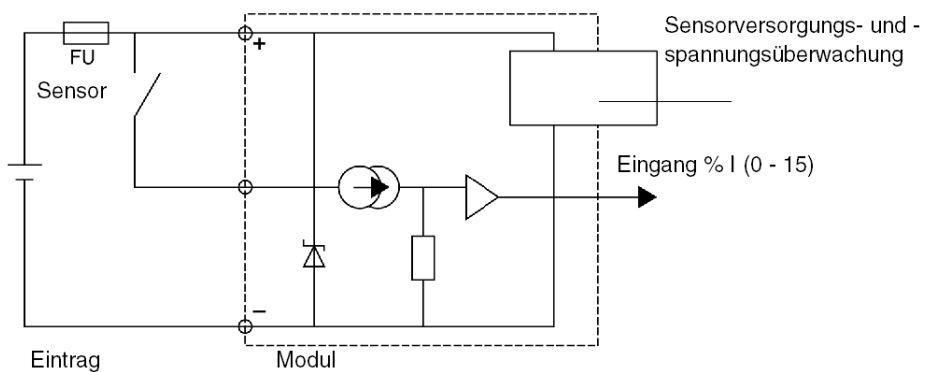


Das Modul ist mit 2 **HE10**-Steckern ausgestattet.

- Stecker A reserviert für Eingänge (Adressen 0 bis 15)
- Stecker C reserviert für Ausgänge (Adressen 16 bis 27)

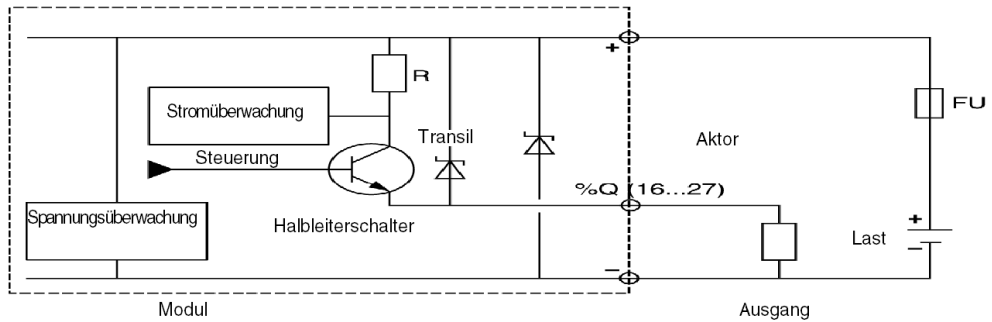
Schaltplan

Nachfolgend ist das Stromdiagramm für einen Eingang abgebildet.



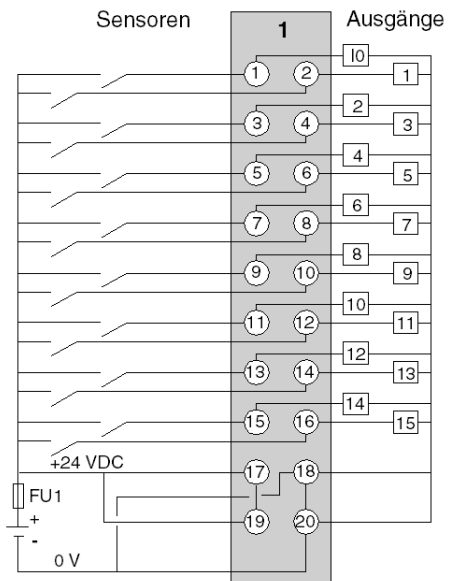
Schaltplan

Nachfolgend ist der Schaltplan für einen Ausgang dargestellt.



Anschluss des Moduls

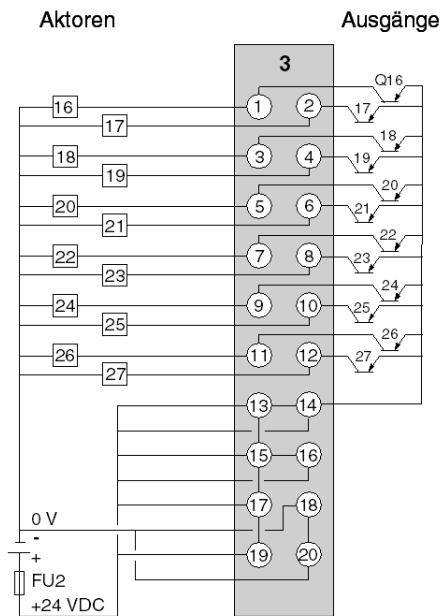
Im folgenden Diagramm wird der Anschluss des Moduls an die Sensoren gezeigt.



FU1 Flinke 0.5-A-Schmelzsicherung

Anschluss des Moduls

Das nachfolgende Diagramm zeigt den Anschluss des Moduls an die Aktoren.



FU2 Flinke 10-A-Schmelzsicherung

Kapitel 31

TELEFAST 2-Schnittstellenverbindungen für die digitalen E/A-Module

Inhalt dieses Kapitels

In diesem Kapitel werden die TELEFAST 2-Schnittstellenverbindungen für die digitalen Ein-/Ausgangmodule beschrieben.

Inhalt dieses Kapitels

Dieses Kapitel enthält die folgenden Abschnitte:

Abschnitt	Thema	Seite
31.1	Vorstellung der TELEFAST 2-Anschlussinterfaces für E/A Dig.	253
31.2	Anschlussprinzipien der TELEFAST 2-Interfaces für E/A Dig.	265
31.3	Klemmleisten TELEFAST 2 ABE-7H08R10/08R11 und ABE-7H16R10/16R11	271
31.4	Klemmleisten TELEFAST 2 ABE-7H12R10/12R11	273
31.5	Klemmleisten TELEFAST 2 ABE-7H08R21 und ABE-7H16R20/16R21/16R23	275
31.6	Klemmleisten TELEFAST 2 ABE-7H12R10/12R11	277
31.7	Klemmleisten TELEFAST 2 ABE-7H08S21/16S21	279
31.8	Klemmleiste TELEFAST 2 ABE-7H12S21	281
31.9	Klemmleisten TELEFAST 2 ABE-7H16R30/16R31	283
31.10	Klemmleiste TELEFAST 2 ABE-7H12R50	285
31.11	Klemmleiste TELEFAST 2 ABE-7H16R50	287
31.12	Klemmleiste TELEFAST 2 ABE-7H16F43	289
31.13	Klemmleiste TELEFAST 2 ABE-7H16S43	291
31.14	Klemmleisten TELEFAST 2 ABE-7R08S111/16S111	293
31.15	Klemmleisten TELEFAST 2 ABE-7R08S210/16S210	298
31.16	Klemmleiste TELEFAST 2 ABE-7R16S212	303
31.17	TELEFAST 2-Anschlussleisten ABE-7S16E2B1/E2E1/E2E0/E2F0/E2M0	308
31.18	Klemmleisten TELEFAST 2 ABE-7S16S2B0/S2B2	311
31.19	Klemmleiste TELEFAST 2 ABE-7S08S2B1	314
31.20	Klemmleiste TELEFAST 2 ABE-7S08S2B0	317
31.21	Klemmleisten TELEFAST 2 ABE-7R16T210/P16T210	320
31.22	Klemmleisten TELEFAST 2 ABE-7R16T212/P16T212	322
31.23	Klemmleiste TELEFAST 2 ABE-7R16T230	324

Abschnitt	Thema	Seite
31.24	Klemmleiste TELEFAST 2 ABE-7R16T231	326
31.25	Klemmleiste TELEFAST 2 ABE-7R16T214	328
31.26	Klemmleiste TELEFAST 2 ABE-7P16T215	330
31.27	Klemmleisten TELEFAST 2 ABE-7R16T330/P16T330	332
31.28	Klemmleisten TELEFAST 2 ABE-7R16T332/P16T332	334
31.29	Klemmleiste TELEFAST 2 ABE-7R16T370	336
31.30	Klemmleiste TELEFAST 2 ABE-7P16T334	338
31.31	Klemmleiste TELEFAST 2 ABE-7P16T318	340
31.32	Klemmleiste TELEFAST 2 ABE-7P16F310	342
31.33	Klemmleiste TELEFAST 2 ABE-7P16F312	344
31.34	TELEFAST 2-Anschlussleisten-Zubehör	346

Abschnitt 31.1

Vorstellung der TELEFAST 2-Anschlussinterfaces für E/A Dig.

Inhalt des Abschnitts

Dieser Abschnitt stellt die Produktreihe **TELEFAST 2** vor, die den schnellen Anschluss von digitalen Ein-/Ausgangsmodulen an die operativen Teile ermöglicht.

Inhalt dieses Abschnitts

Dieser Abschnitt enthält die folgenden Themen:

Thema	Seite
Allgemeine Übersicht über TELEFAST 2-Anschluss-Interfaces für digitale E/A-Module	254
Katalog der TELEFAST 2-Anschlussleisten	255
Verknüpfung der Eingangs-/Ausgangsmodule von Premium und der Anschlussleiste TELEFAST 2	263

Allgemeine Übersicht über TELEFAST 2-Anschluss-Interfaces für digitale E/A-Module

Auf einen Blick

Das TELEFAST 2-System ist eine Serie von Produkten, die das schnelle Anschließen der digitalen Ein-/Ausgangsmodule an in Betrieb befindliche Komponenten ermöglicht. Es ersetzt 20-polige Klemmenleisten und vermeidet somit einzelne Drahtverbindungen.

Das TELEFAST 2-System, das aus Anschlussleisten für Interfaces und Verbindungskabel besteht, kann nur an Module angeschlossen werden, die mit 40-poligen Anschlüssen ausgestattet sind.

Es gibt mehrere Familien von Anschlussleisten:

- Anschlussschnittstellen für 8/12/16-Kanal-Digitalein-/ausgänge
- Leisten für Verbindungs- und Anpassungs-Interfaces für Eingänge mit 16 isolierten Kanälen
- Leisten für Verbindungs- und Anpassungs-Interfaces für statische Ausgänge mit 8 und 16 Kanälen
- Leisten für Verbindungs- und Anpassungs-Interfaces für Relaisausgänge mit 8 und 16 Kanälen
- Leisten für die Aufteilung von Adaptern mit 16 Kanälen in 2 x 8 Kanäle
- Leisten für Verbindungs- und Anpassungs-Interfaces für Ausgänge mit oder ohne abnehmbare elektromechanische oder statische Relais mit 16 Kanälen
- Eingangsleisten für 12,5 mm breite statische Relais

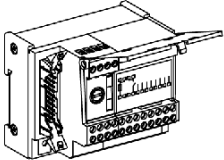
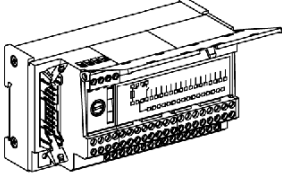
Katalog der TELEFAST 2-Anschlussleisten

Auf einen Blick

Hier wird Ihnen der Katalog der TELEFAST 2 Anschlussleisten für digitale Ein-/Ausgangsmodule vorgestellt.

Katalog

Die folgende Tabelle zeigt den Katalog der Anschlussleisten, die als Interface für digitale E/A mit 8/12/16 Kanälen dienen.

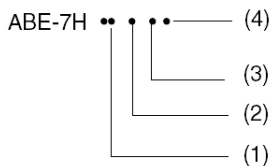
Referenz ABE-7H••	08R10 08R11 08R21	08S21	12R50 16R50	12R10 12R20 12R21	16R10 16R11 16R20 16R21 16R23 16R30 16R31	12S21 16S21	16S43 (1) 16F43 (2)
Familie der Anschlussleisten	Anschlussleisten, die als Interface für digitale E/A mit 8/12/16 Kanälen dienen.						
Untergruppen	8-Kanal-Anschlussleisten		Kompakte 12- und 16-Kanal-Anschlussleisten	12- und 16-Kanal-Anschlussleisten			
Abbildung	TELEFAST 2-Basis 			TELEFAST 2-Basis 			
Beschreibung	-	Mit einem Trennschalter/Kanal	-	-	Mit einem Trennschalter/Kanal	Mit einer Schmelzsicherung und einem Trennschalter/Kanal	

(1) Für die Eingänge.

(2) Für die Ausgänge.

Abbildung

Das Prinzip für die Festlegung der Anschlussleisten, die als Interface für digitale E/A mit 8/12/16 Kanälen dienen, ist:



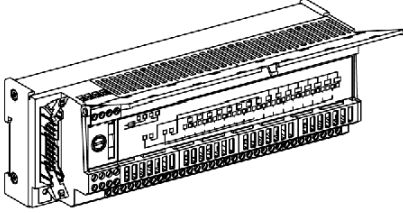
Beschreibung

Die folgende Tabelle beschreibt die verschiedenen Elemente, die eine Identifikation der Interface-Anschlussleisten für digitale E/A mit 8/12/16 Kanälen ermöglichen.

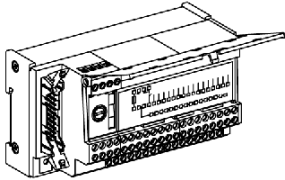
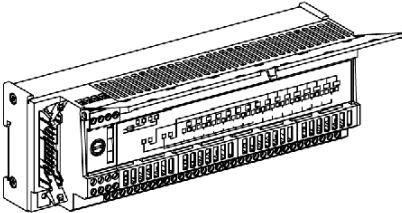
Kennzeichen	Beschreibung
(1)	08 = 8-Kanal-Anschlussleiste 12 = 12-Kanal-Anschlussleiste 16 = 16-Kanal-Anschlussleiste
(2)	Primärfunktion: <ul style="list-style-type: none"> ● R = einfacher Anschluss ● S = Trennschalter/Kanal ● F = Schmelzsicherung/Kanal
(3)	1 = mit 1 Schraubklemme pro Kanal auf 1 Stufe 2 = mit 2 Schraubklemmen pro Kanal auf 2 Stufen 3 = mit 3 Schraubklemmen pro Kanal auf 3 Stufen 4 = mit 2 Schraubklemmen pro Kanal auf 1 Stufe 5 = mit 1 Schraubklemmen pro Kanal auf 2 Stufen
(4)	0 oder ganze Zahl = ohne LED-Anzeige pro Kanal ungerade Zahl = mit LED-Anzeige pro Kanal

Katalog

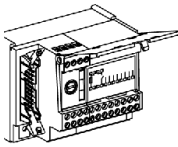
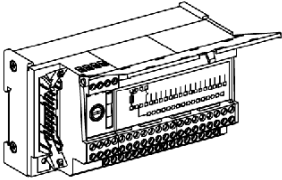
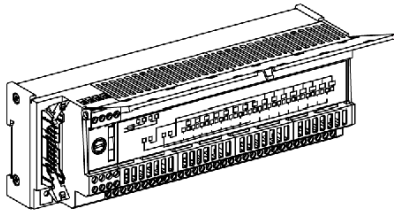
Die folgende Tabelle zeigt den Katalog der Anschlussleisten, die als Interface und Eingangsanpassung dienen, mit 16 isolierten Kanälen.

Referenz ABE-7S••	16E2B1	16E2E1	16E2E0	16E2F0	16E2M0
Familie der Anschlussleisten	Anschlussleisten, die als Interface und Eingangsanpassung dienen, 16 isolierte Kanäle.				
Abbildung	TELEFAST 2-Basis 				
Beschreibung	16 Eingänge 24 VDC	16 Eingänge 48 VDC	16 Eingänge 48 VAC	16 Eingänge 110/120 VAC	16 Eingänge 220/240 VAC

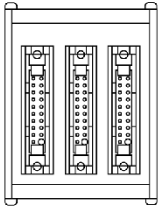
Die folgende Tabelle zeigt den Katalog der Anschlussleisten, die als Interface und Anpassung der statischen Ausgänge dienen, 8 und 16 Kanäle.

Referenz ABE-7S••	08S2B0	08S2B1	16S2B0	16S2B2
Familie der Anschlussleisten	Anschlussleisten, die als Interface und Anpassung der statischen Ausgänge dienen, 8 und 16 Kanäle.			
Untergruppen	8-Kanal-Anschlussleisten		16-Kanal-Anschlussleisten	
Abbildung	TELEFAST 2-Basis 		TELEFAST 2-Basis 	
Beschreibung	8 statische Ausgänge 24 VDC / 0,5 A, mit Fehlererkenntnisbericht an die Steuerung.	8 statische Ausgänge 24 VDC / 2 A, mit Fehlererkenntnisbericht an die Steuerung.	16 statische Ausgänge 24 VDC / 0,5 A, mit Fehlererkenntnisbericht an die Steuerung.	16 statische Ausgänge 24 VDC / 0,5 A, ohne Fehlererkenntnisbericht an die Steuerung.

Die folgende Tabelle zeigt den Katalog der Anschlussleisten, die als Interface und Anpassung der Relaisausgänge dienen, 8 und 16 Kanäle.

Referenz ABE-7R**	08S111	08S210	16S111	16S210	16S212
Familie der Anschlussleisten	Anschlussleisten, die als Interface und Anpassung der Relaisausgänge dienen, 8 und 16 Kanäle.				
Untergruppen	8-Kanal-Anschlussleisten		16-Kanal-Anschlussleisten		
Abbildung	TELEFAST 2-Basis 	TELEFAST 2-Basis 	TELEFAST 2-Basis 		
Beschreibung	8 Relaisausgänge, eine Sicherung mit Pluspolverteilung oder Wechselstrom.	8 Relaisausgänge, eine Sicherung, potentialfreier Kontakt.	16 Relaisausgänge, eine Sicherung, 2 x 8 gemeinsame + oder Wechselstrom.	16 Relaisausgänge, eine Sicherung, potentialfreier Kontakt.	16 Relaisausgänge, eine Sicherung, mit Verteilung der zwei Polaritäten pro Gruppe von 8 Kanälen.

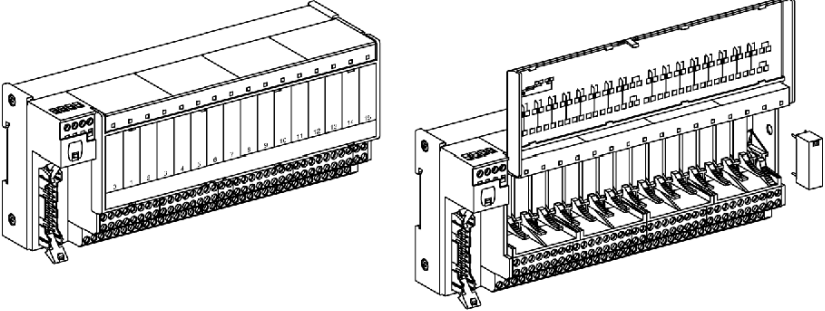
Die nachstehende Tabelle zeigt den Katalog der Anpassungsanschlüsse 16 Kanäle in 2 mal 8 Kanäle.

Referenz ABE-7A**	CC02
Familie der Anschlussleisten	Adapter-Anschlussleisten 16 Kanäle in 2 mal 8 Kanäle.
Abbildung	TELEFAST 2-Basis 
Beschreibung	ermöglicht die Aufteilung von: <ul style="list-style-type: none"> ● 16 Kanälen in 2 x 8 Kanäle ● 12 Kanälen in 8 Kanäle + 4 Kanäle

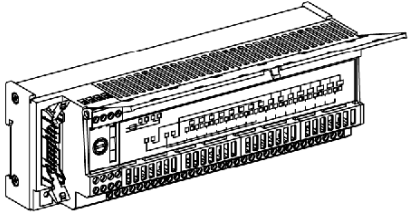
Die nachstehende Tabelle zeigt den Katalog der Interface-Anschlussleisten für die Ausgangsanpassung mit oder ohne elektromechanische oder statische, abnehmbare Relais, 16 Kanäle.

Referenz ABE-7••	R16T210	P16T210	P16T214	R16T212	P16T212	P16T215	P16T318
Familie der Anschlussleisten	Interface-Anschlussleiste für die Ausgangsanpassung mit oder ohne elektromechanische oder statische, abnehmbare Relais, 16 Kanäle.						
Untergruppen	Ausgangs-Anschlussleisten, eine Sicherung, potentialfreier Kontakt.			Ausgangs-Anschlussleisten, eine Sicherung, mit Verteilung der 2 Polaritäten pro Gruppe von 8 Kanälen.		Ausgangs-Anschlussleisten, eine Sicherung, mit Verteilung der 2 Polaritäten pro Gruppe von 4 Kanälen.	
Abbildung							
Beschreibung	mit einem 10 mm breiten elektromechanischen Relais	Relais von 10 mm Breite, nicht mitgeliefert	Relais von 10 mm Breite, nicht mitgeliefert, 1 Sicherung/ Kanal	mit einem 10 mm breiten elektromechanischen Relais	Relais von 10 mm Breite, nicht mitgeliefert	Relais von 10 mm Breite, nicht mitgeliefert, 1 Sicherung/ Kanal	Relais von 12,5 mm Breite, nicht mitgeliefert, 1 Sicherung + 1 Trennschalter/ Kanal

Die nachstehende Tabelle zeigt den Katalog der Interface-Anschlussleisten für die Ausgangsanpassung mit oder ohne elektromechanische oder statische, abnehmbare Relais, 16 Kanäle (Fortsetzung).

Referenz ABE-7**	R16T230	R16T330	P16T330	P16T334	R16T231	R16T332	P16T332	R16T370
Familie der Anschlussleisten	Interface-Anschlussleisten für die Ausgangsanpassung mit oder ohne elektromechanische oder statische, abnehmbare Relais, 16 Kanäle (Fortsetzung).							
Untergruppen	Ausgangs-Anschlussleisten, 1 OF, potentialfreier Kontakt.				Ausgangs-Anschlussleisten, 1 OF, gemeinsam pro Gruppe von 8 Kanälen.	Ausgangs-Anschlussleisten, 1 OF, Verteilung der 2 Polaritäten pro Gruppe von 8 Kanälen.		Ausgangs-Anschlussleisten, 2 OF, potentialfreier Kontakt.
Abbildung	TELEFAST 2-Basis 							
Beschreibung	mit einem 10 mm breiten elektromechanischen Relais	mit einem 12,5 mm breiten elektromechanischen Relais	Relais von 12,5 mm Breite, nicht mitgeliefert	Relais von 12,5 mm Breite, nicht mitgeliefert, 1 Sicherung/Kanal	mit einem 10 mm breiten elektromechanischen Relais	mit einem 12,5 mm breiten elektromechanischen Relais	Relais von 12,5 mm Breite, nicht mitgeliefert	mit einem 12,5 mm breiten elektromechanischen Relais

Die nachstehende Tabelle zeigt den Katalog der Eingangsanschlussleisten für statische Relais von 12,5 mm Breite.

Referenz ABE-7SP**	16F310	16F312
Familie der Anschlussleisten	Eingangsanschlussleisten für statische Relais von 12,5 mm Breite	
Abbildung	TELEFAST 2-Basis 	
Beschreibung	potentialfrei	Aufteilung der 2 Polaritäten in Gruppen von 8 Kanälen

Verknüpfung der Eingangs-/Ausgangsmodule von Premium und der Anschlussleiste TELEFAST 2

Auf einen Blick

Hier sehen Sie die verschiedenen Möglichkeiten zum Verknüpfen der digitalen E/A-Module und der Anschlussleisten **TELEFAST 2**.

Kompatibilitätstabelle

In der folgenden Tabelle ist eine Zusammenfassung der Kompatibilitäten der digitalen Eingangs-/Ausgangsmodule mit den Anschlussleisten **TELEFAST 2** dargestellt.

	Digitale E/A-Module TSX ** und Modularität							
	DEY 16FK	DEY 32D2K DEY 64D2K		DEY 32D3K	DSY 32T2K DSY 64T2K		DMY 28FK DMY 28RFK	
	1 x 16E	2 x 16E	4 x 16E	2 x 16E	2 x 16S	4 x 16S	1 x 16E	1 x 12S
Anschlussleisten TELEFAST 2								
Anschlussleisten								
8 Kanäle								
ABE-7H08R**	Ja (1)	Ja (1)	Ja (1)	-	Ja (1)	Ja (1)	Ja (1)	-
ABE-7H08S21	Ja (1)	Ja (1)	Ja (1)	-	Ja (1)	Ja (1)	Ja (1)	-
12 Kanäle								
ABE-7H12R**	-	-	-	-	-	-	-	Ja
ABE-7H12S21	-	-	-	-	-	-	-	Ja
16 Kanäle								
ABE-7H16R**	Ja	Ja	Ja	Ja (2)	Ja	Ja	Ja	-
ABE-7H16S21	Ja	Ja	Ja	-	Ja	Ja	Ja	-
ABE-7H16R23	Ja	Ja	Ja	-	-	-	Ja	-
ABE-7H16F43	-	-	-	-	Ja	Ja	-	-
ABE-7H16S43	Ja	Ja	Ja	-	-	-	Ja	-
Anschluss zur Eingangsanpassung								
16 Kanäle								
ABE-7S16E2**	Ja	Ja	Ja	-	-	-	Ja	-
ABE-7P16F3**	Ja	Ja	Ja	-	-	-	Ja	-

	Digitale E/A-Module TSX ** und Modularität							
	DEY 16FK	DEY 32D2K DEY 64D2K		DEY 32D3K	DSY 32T2K DSY 64T2K		DMY 28FK DMY 28RFK	
	1 x 16E	2 x 16E	4 x 16E	2 x 16E	2 x 16S	4 x 16S	1 x 16E	1 x 12S
Anschlussleisten TELEFAST 2								
Anschluss zur Ausgangsanpassung								
8 Kanäle								
ABE-7S08S2**	-	-	-	-	Ja (1)	Ja (1)	-	-
ABE-7R08S***	-	-	-	-	Ja (1)	Ja (1)	-	-
16 Kanäle								
ABE-7R16S***	-	-	-	-	Ja	Ja	-	-
ABE-7R16T***	-	-	-	-	Ja	Ja	-	-
ABE-7P16T***	-	-	-	-	Ja	Ja	-	-
Legende:								
(1)	Mit Adapter 16 Kanäle mit 2 x 8 Kanälen ABE-7ACC02 .							
(2)	Nur mit Anschluss ABE-7H16R20 .							

Abschnitt 31.2

Anschlussprinzipien der TELEFAST 2-Interfaces für E/A Dig.

Inhalt des Abschnitts

Dieses Kapitel stellt die Anschlussprinzipien der **TELEFAST 2**- Produkte für die digitalen Ein-/Ausgangsmodule vor.

Inhalt dieses Abschnitts

Dieser Abschnitt enthält die folgenden Themen:

Thema	Seite
Anschlussprinzip des digitalen Eingangs-/Ausgangsmoduls an ein TELEFAST 2-Anschlussinterface	266
Platzbedarf und Montage der TELEFAST 2-Anschlussleisten	268

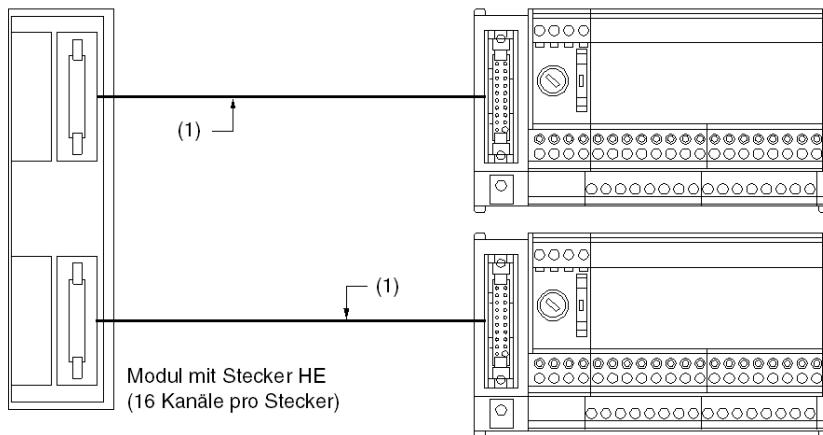
Anschlussprinzip des digitalen Eingangs-/Ausgangsmoduls an ein TELEFAST 2-Anschlussinterface

Auf einen Blick

Der Anschluss zwischen einem digitalen E/A-Modul mit Steckern des Typs **HE10** und einer Anschlussleiste **TELEFAST 2** erfolgt über eine Litze und Abschirmung oder ein Anschlusskabel (siehe Seite 51).

Abbildung

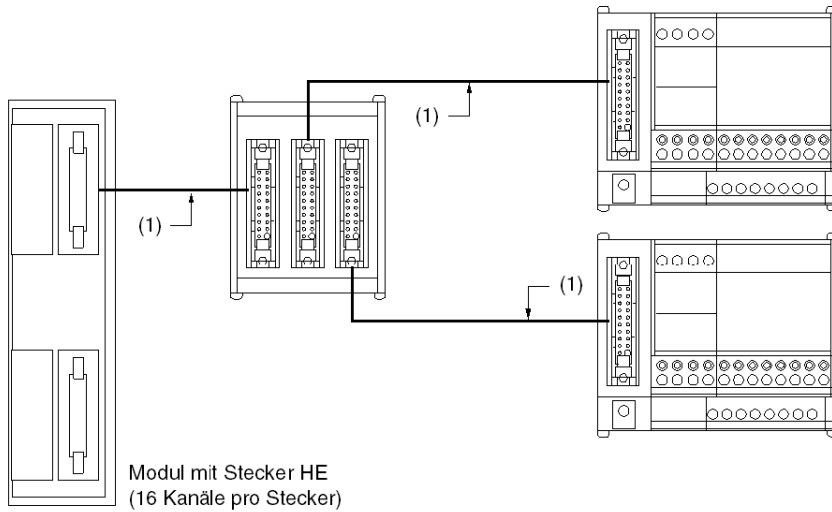
In der folgenden Abbildung ist der Anschluss zwischen einem digitalen E/A-Modul mit Stecker des Typs **HE10** und einer Anschlussleiste **TELEFAST 2** dargestellt.



(1) Litze TSX CDP •02 oder Kabel TSX CDP ••3.

Abbildung

Auf der folgenden Abbildung ist ein Spezialfall dargestellt, nämlich der Anschluss von 16 Kanälen über 2 x 8 Kanäle über eine Adapteranschlussleiste **ABE-7ACC02**.



(1) Litze TSX CDP •02 oder Kabel TSX CDP ••3.

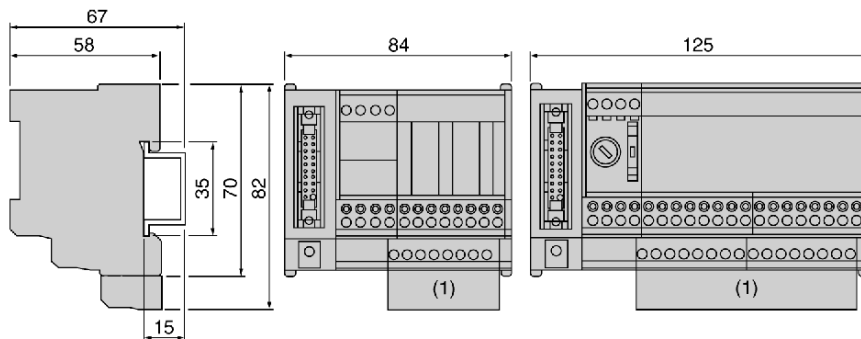
Platzbedarf und Montage der TELEFAST 2-Anschlussleisten

Auf einen Blick

Hier sind die Abmessungen von verschiedenen TELEFAST 2- Anschlussprodukten und ihre Einbaurichtlinien dargestellt.

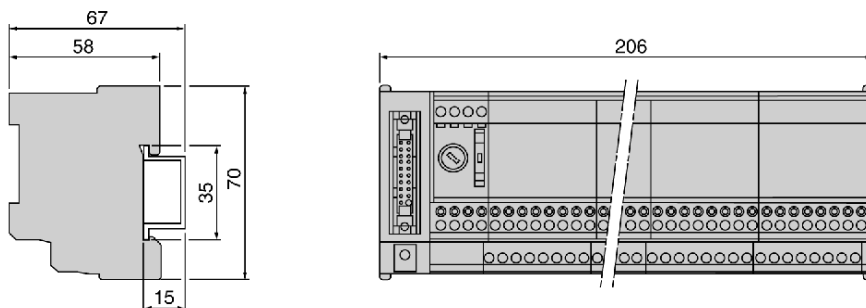
Abbildung

Die Abbildung unten zeigt die Abmessungen der folgenden Produkte (in mm). ABE-7H••R1•, ABE-7H••R5•, ABE-7H••R2•, ABE-7H••S21, ABE-7H16R3•, ABE-7S08S2B0, ABE-7R••S1••, ABE-7R08S210.

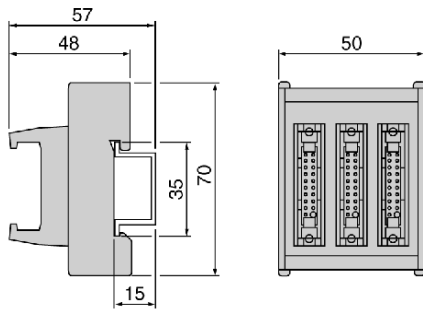


(1) Abmessung mit zusätzlicher Shunt-Klemmenleiste ABE-7BV20 oder ABE-7BV10.

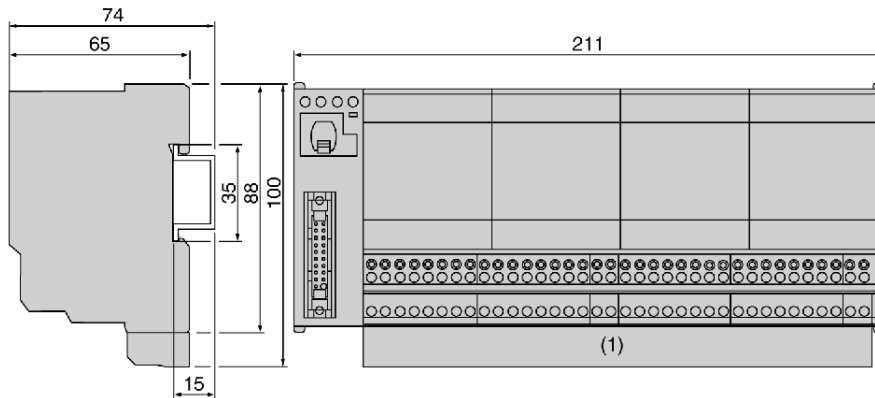
Die Abbildung unten zeigt die Abmessungen der folgenden Produkte (in mm). ABE-7H16S43, ABE-7S16E2••, ABE-7S08S2B1, ABE-7S16S2B•, ABE-7H16F43•, ABE-7R16S21.



Die Abbildung unten zeigt die Abmessungen des Produkts ABE-7ACC02 (in mm).



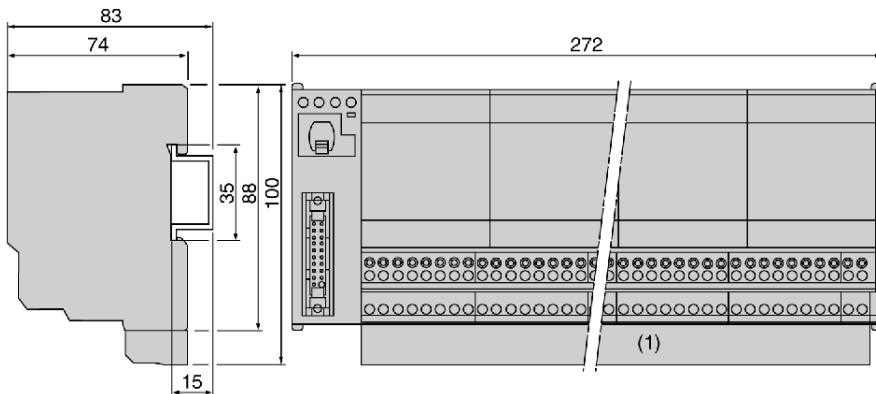
Die Abbildung unten zeigt die Abmessungen der folgenden Produkte (in mm). ABE-7R16T2•• und ABE-7P16T2••.



Referenz, deren Ausmaße bei 211 x 88 mm liegen (gezeichnetes Produkt: ausfahrbare Relais und Schrauben nicht angebracht).

(1) Abmessung mit zusätzlicher Shunt-Klemmenleiste ABE-7BV20 oder ABE-7BV10.

Die Abbildung unten zeigt die Abmessungen der folgenden Produkte (in mm). ABE-7R16T3•• und ABE-7P16T3••.



Referenz, deren Ausmaße bei 272 x 88 mm liegen (gezeichnetes Produkt: ausfahrbare Relais und Schrauben nicht angebracht).

(1) Abmessung mit zusätzlicher Shunt-Klemmenleiste ABE-7BV20 oder ABE-7BV10.

Montage

Die TELEFAST 2- Klemmenleisten werden auf DIN-Profile von 35 mm Breite montiert.

⚠️ WARNUNG

UNERWARTETES GERÄTEVERHALTEN

Installieren Sie die Eingangsadapter-Grundgeräte ABE-7S16E2E1 und die statischen Ausgangsadaptergrundgeräte ABE-7S••S2B• längs und horizontal, um eine Überhitzung oder einen unerwarteten Betrieb des Geräts zu verhindern.

Die Nichtbeachtung dieser Anweisungen kann Tod, schwere Verletzungen oder Sachschäden zur Folge haben.

Abschnitt 31.3

Klemmleisten TELEFAST 2 ABE-7H08R10/08R11 und ABE-7H16R10/16R11

Sensor- und Aktoranschlüsse an den Klemmenleisten ABE-7H08R10/R11 und ABE-7H16R10/R11

Auf einen Blick

Hier werden Ihnen die Anschlüsse von Sensoren und Aktoren an die Klemmenleisten von TELEFAST 2 vorgestellt.

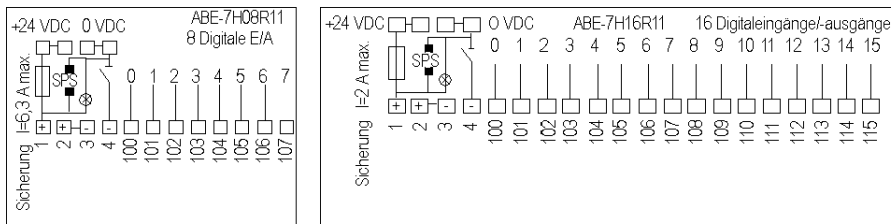
HINWEIS: Die Klemmenleisten werden werkseitig mit einer für den allgemeinen Einsatz geeigneten, schnell durchbrennenden Sicherung mit der Einstufung 6.3 A ausgestattet. Um einen optimalen Schutz zu garantieren, muss diese Schmelzsicherung je nach Anwendung (Anschluss an Eingangs- oder Ausgangsfunktionen) und je nach maximal zulässiger Stromstärke in der Klemmenleiste ausgewählt werden.

Art und Stärke der einzusetzenden Schmelzsicherung:

- Eingangsfunktionen: flinke 0,5-A-Schmelzsicherung
- Ausgangsfunktionen:
 - flinke 2-A-Schmelzsicherung an der Klemmenleiste ABE-7H16R11
 - flinke 6,3-A-Schmelzsicherung an der Klemmenleiste ABE-7H08R11

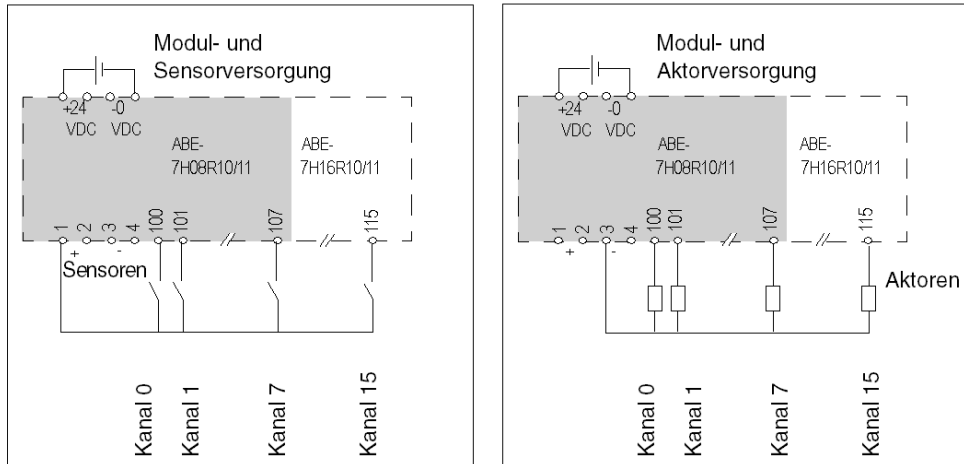
Abbildung

Beschreibung der Verbindungsanschlussblöcke.



Abbildung

Verbindungen für Eingangs- und Ausgangsfunktionen.



Anschluss des gemeinsamen Leiters der Sensoren:

- an Klemmen 1 und 2: Sensoren an + der Versorgung (logisch positive Eingänge)

Anschluss des gemeinsamen Leiters der Aktoren:

- an Klemmen 3 und 4: Aktoren an - der Versorgung (logisch positive Ausgänge)

Abschnitt 31.4

Klemmleisten TELEFAST 2 ABE-7H12R10/12R11

Sensor- und Aktoranschlüsse an den Klemmenleisten ABE-7H12R10/R11

Auf einen Blick

Hier werden Ihnen die Anschlüsse von Sensoren und Aktoren an die Klemmenleisten von TELEFAST 2 vorgestellt.

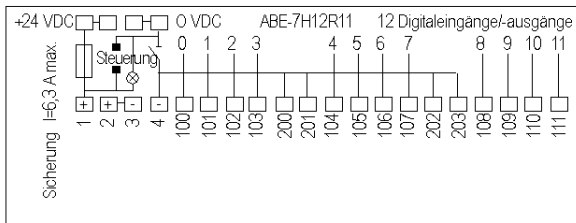
HINWEIS: Die Klemmenleisten werden werkseitig mit einer für den allgemeinen Einsatz geeigneten, schnell durchbrennenden Sicherung mit der Einstufung 6.3 A ausgestattet. Um einen optimalen Schutz zu garantieren, muss diese Schmelzsicherung je nach Anwendung (Anschluss an Eingangs- oder Ausgangsfunktionen) und je nach maximal zulässiger Stromstärke in der Klemmenleiste ausgewählt werden.

Art und Stärke der einzusetzenden Schmelzsicherung:

- Eingangsfunktionen: flinke 0,5-A-Schmelzsicherung
- Ausgangsfunktionen: flinke 6,3-A-Schmelzsicherung auf der Klemmleiste ABE-7H12R••

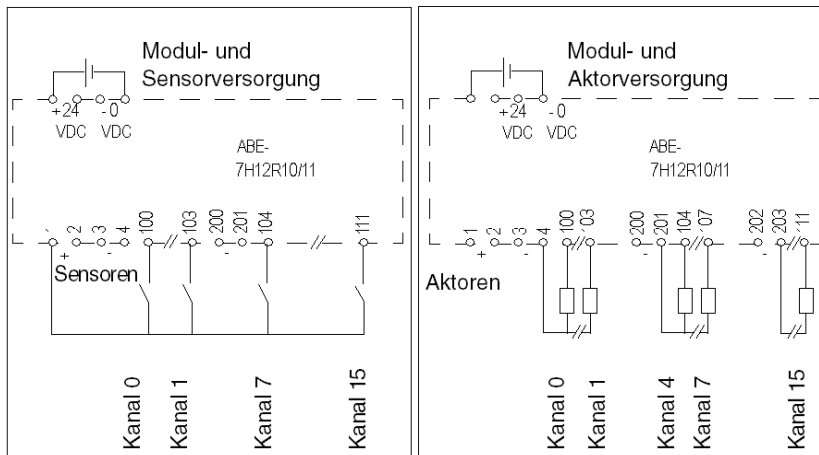
Abbildung

Beschreibung der Verbindungsanschlussblöcke.



Abbildung

Verbindungen für Eingangs- und Ausgangsfunktionen.



Anschluss des gemeinsamen Leiters der Sensoren:

- an Klemmen 1 und 2: Sensoren an + der Versorgung (logisch positive Eingänge)

Anschluss des gemeinsamen Leiters der Aktoren:

- Mehrere mit dem --Pol verbundene Klemmen (3, 4, 200, 201, 202, und 203) zum Realisieren von gemeinsamen Leitern in Gruppen von 4 oder 2 Kanälen (logisch positive Ausgänge)

Abschnitt 31.5

Klemmleisten TELEFAST 2 ABE-7H08R21 und ABE-7H16R20/16R21/16R23

Sensor- und Aktoranschlüsse an den Klemmenleisten ABE-7H08R21 und ABE-7H16R20/R21/R23 für Eingänge des Typs 2

Auf einen Blick

Hier werden Ihnen die Anschlüsse von Sensoren und Aktoren an die Klemmenleisten von TELEFAST 2 vorgestellt.

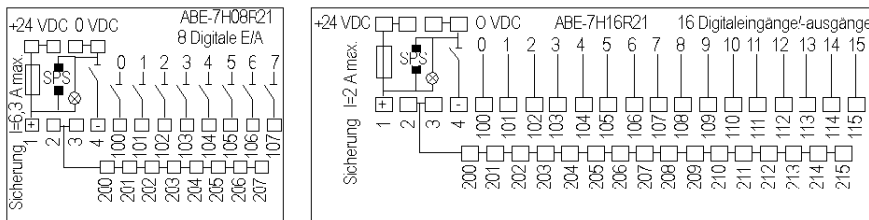
HINWEIS: Die Klemmenleisten werden werkseitig mit einer für den allgemeinen Einsatz geeigneten, schnell durchbrennenden Sicherung mit der Einstufung 2 A ausgestattet. Um einen optimalen Schutz zu garantieren, muss diese Schmelzsicherung je nach Anwendung (Anschluss an Eingangs- oder Ausgangsfunktionen) und je nach maximal zulässiger Stromstärke in der Klemmenleiste ausgewählt werden.

Art und Stärke der einzusetzenden Schmelzsicherung:

- Eingangsfunktionen: flinke 0,5-A-Schmelzsicherung
- Ausgangsfunktionen:
 - flinke 2-A-Schmelzsicherung an der Klemmenleiste ABE-7H16R20••
 - flinke 6,3-A-Schmelzsicherung an der Klemmenleiste ABE-7H08R20••

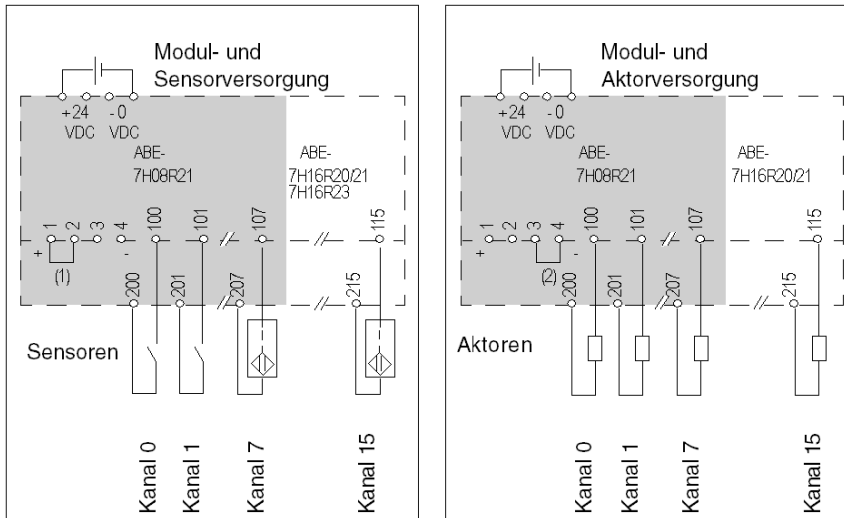
Abbildung

Beschreibung der Verbindungsanschlussblöcke.



Abbildung

Verbindungen für Eingangs- und Ausgangsfunktionen.



Anschluss des gemeinsamen Leiters der Sensoren:

- Um den gemeinsamen Leiter der Sensorversorgung zu erstellen, setzen Sie die Leitungsbrücke (1) auf die Klemmen 1 und 2: Die Klemmen 200 bis 215 sind am + der Stromversorgung (logisch positive Eingänge).

Anschluss des gemeinsamen Leiters der Aktoren:

- Um den gemeinsamen Leiter der Aktoren zu erstellen, setzen Sie die Leitungsbrücke (2) auf die Klemmen 3 und 4: Die Klemmen 200 bis 215 sind am - der Stromversorgung (logisch positive Ausgänge).

Abschnitt 31.6

Klemmleisten TELEFAST 2 ABE-7H12R10/12R11

Sensor- und Aktoranschlüsse an den Klemmenleisten ABE-7H12R20/12R21

Auf einen Blick

Hier werden Ihnen die Anschlüsse von Sensoren und Aktoren an die Klemmenleisten von TELEFAST 2 vorgestellt.

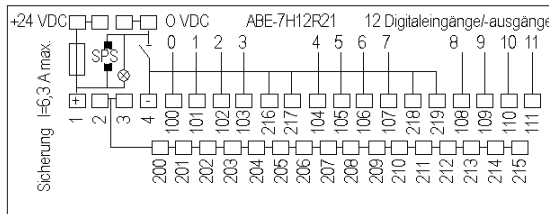
HINWEIS: Die Klemmenleisten werden werkseitig mit einer für den allgemeinen Einsatz geeigneten, schnell durchbrennenden Sicherung mit der Einstufung 6.3 A ausgestattet. Um einen optimalen Schutz zu garantieren, muss diese Schmelzsicherung je nach Anwendung (Anschluss an Eingangs- oder Ausgangsfunktionen) und je nach maximal zulässiger Stromstärke in der Klemmenleiste ausgewählt werden.

Art und Stärke der einzusetzenden Schmelzsicherung:

- Eingangsfunktionen: flinke 0,5-A-Schmelzsicherung
- Ausgangsfunktionen: flinke 6,3-A-Schmelzsicherung auf der Klemmleiste ABE-7H12R••

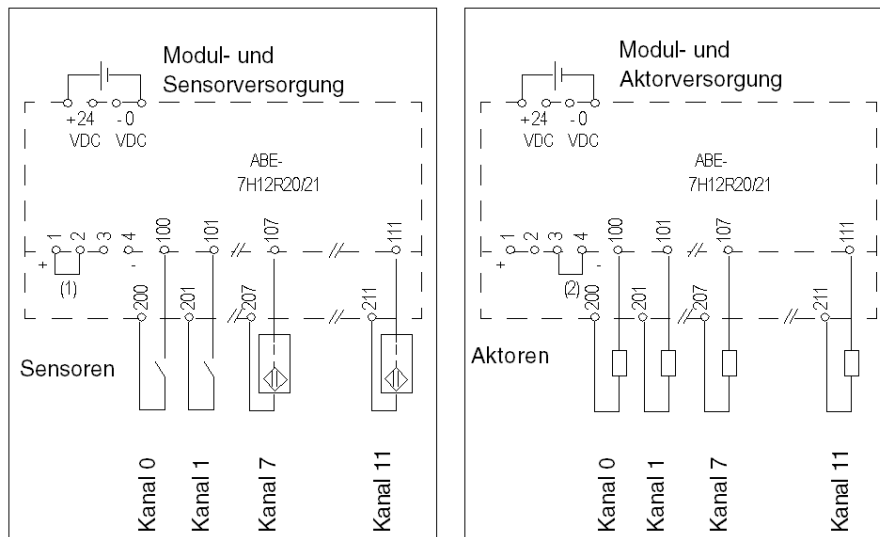
Abbildung

Beschreibung der Verbindungsanschlussblöcke.



Abbildung

Verbindungen für Eingangs- und Ausgangsfunktionen.



Anschluss des gemeinsamen Leiters der Sensoren:

- Um den gemeinsamen Leiter der Sensorversorgung zu erstellen, setzen Sie die Leitungsbrücke (1) auf die Klemmen 1 und 2: Die Klemmen 200 bis 215 sind am '+' der Stromversorgung (logisch positive Eingänge). Die Klemmen 216, 217, 218 und 219 sind mit dem '-'-Pol verbunden.

Anschluss des gemeinsamen Leiters der Aktoren:

- Um den gemeinsamen Leiter der Aktoren zu erstellen, setzen Sie die Leitungsbrücke (2) auf die Klemmen 3 und 4: Die Klemmen 200 bis 215 sind am '-' der Stromversorgung (logisch positive Ausgänge). Die Klemmen 216, 217, 218 und 219 sind mit dem '-'-Pol verbunden.

Abschnitt 31.7

Klemmleisten TELEFAST 2 ABE-7H08S21/16S21

Anschlüsse von Sensoren und Aktoren an ABE-7H08S21/16S21-Anschlussleisten mit einem Trennschalter pro Kanal

Auf einen Blick

Hier werden Ihnen die Anschlüsse von Sensoren und Aktoren an die Klemmenleisten von TELEFAST 2 vorgestellt.

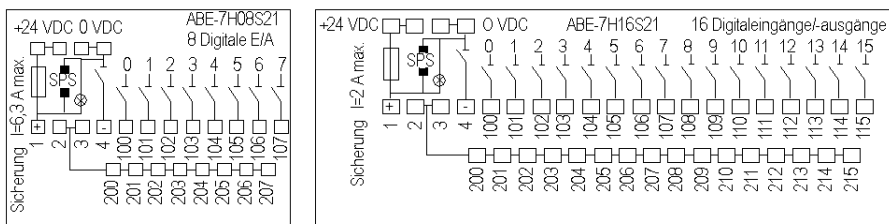
HINWEIS: Die Klemmenleisten werden werkseitig mit einer für den allgemeinen Einsatz geeigneten, schnell durchbrennenden Sicherung mit der Einstufung 2 A ausgestattet. Um einen optimalen Schutz zu garantieren, muss diese Schmelzsicherung je nach Anwendung (Anschluss an Eingangs- oder Ausgangsfunktionen) und je nach maximal zulässiger Stromstärke in der Klemmenleiste ausgewählt werden.

Art und Stärke der einzusetzenden Schmelzsicherung:

- Eingangsfunktionen: flinke 0,5-A-Schmelzsicherung
- Ausgangsfunktionen:
 - flinke 2-A-Schmelzsicherung auf der Anschlussleiste ABE-7H16S21
 - flinke 6,3-A-Schmelzsicherung auf Anschlussleiste ABE-7H08S21

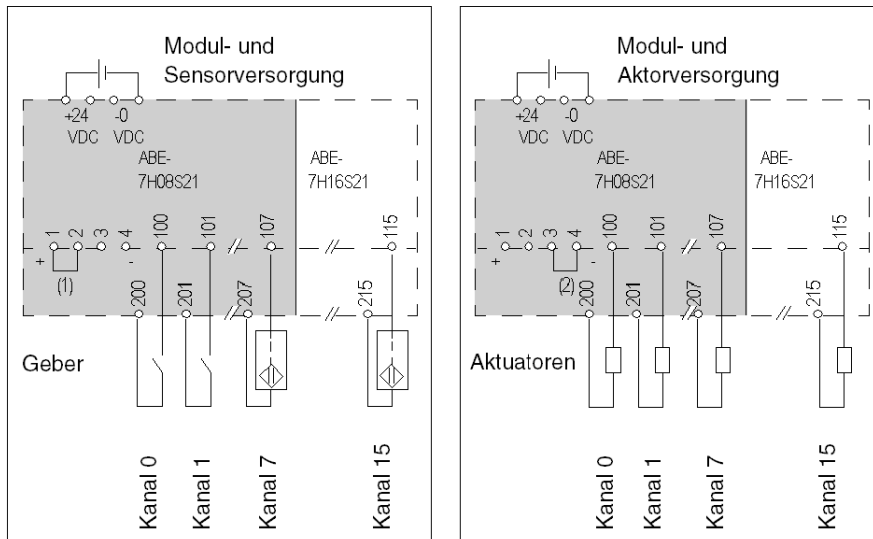
Abbildung

Beschreibung der Verbindungsanschlussblöcke.



Abbildung

Verbindungen für Eingangs- und Ausgangsfunktionen.



Anschluss des gemeinsamen Leiters der Sensoren:

- Um den gemeinsamen Leiter der Sensorversorgung zu erstellen, setzen Sie die Leitungsbrücke (1) auf die Klemmen 1 und 2: Die Klemmen 200 bis 215 sind am + der Stromversorgung (logisch positive Eingänge).

Anschluss des gemeinsamen Leiters der Aktoren:

- Um den gemeinsamen Leiter der Aktoren zu erstellen, setzen Sie die Leitungsbrücke (2) auf die Klemmen 3 und 4: Die Klemmen 200 bis 215 sind am - der Stromversorgung (logisch positive Ausgänge).

Abschnitt 31.8

Klemmleiste TELEFAST 2 ABE-7H12S21

Sensor- und Aktoranschlüsse an der Klemmenleiste ABE-7H12S21 mit einem Trennschalter pro Kanal

Auf einen Blick

Hier werden Ihnen die Anschlüsse von Sensoren und Aktoren an die Klemmenleiste von TELEFAST 2 vorgestellt.

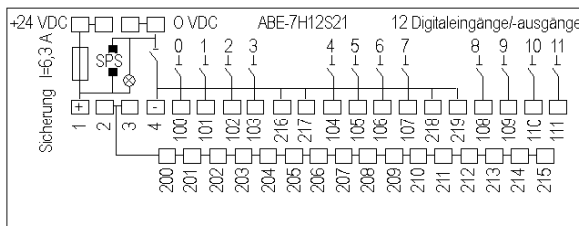
HINWEIS: Die Klemmenleiste wird werkseitig mit einer für den allgemeinen Einsatz geeigneten, schnell durchbrennenden Sicherung mit der Einstufung 6,3 A ausgestattet. Um einen optimalen Schutz zu garantieren, muss diese Schmelzsicherung je nach Anwendung (Anschluss an Eingangs- oder Ausgangsfunktionen) und je nach maximal zulässiger Stromstärke in der Klemmenleiste ausgewählt werden.

Art und Stärke der einzusetzenden Schmelzsicherung:

- Eingangsfunktionen: flinke 0,5-A-Schmelzsicherung
- Ausgangsfunktionen: flinke 6,3-A-Schmelzsicherung an der Klemmenleiste ABE-7H12S21

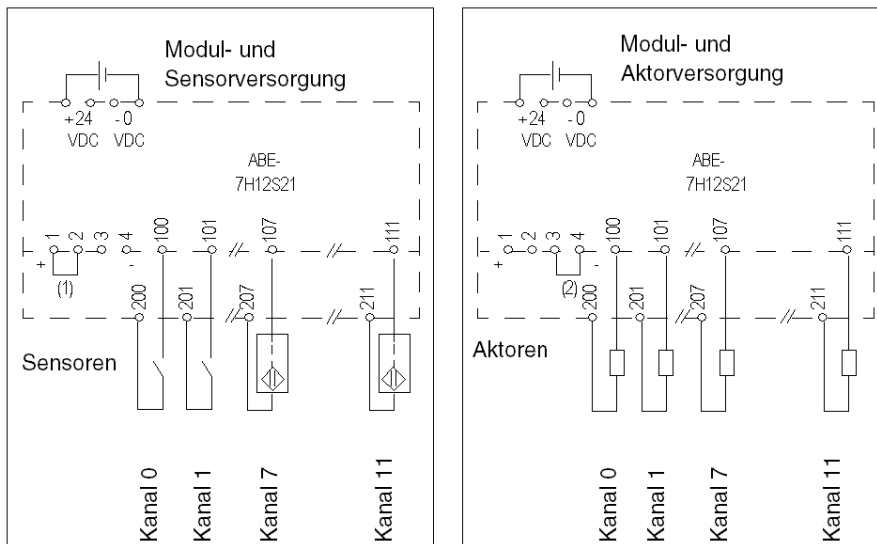
Abbildung

Beschreibung der Verbindungsanschlussblöcke.



Abbildung

Verbindungen für Eingangs- und Ausgangsfunktionen.



Anschluss des gemeinsamen Leiters der Sensoren:

- Um den gemeinsamen Leiter der Sensorversorgung zu erstellen, setzen Sie die Leitungsbrücke (1) auf die Klemmen 1 und 2: Die Klemmen 200 bis 215 sind am + der Stromversorgung (Eingänge mit positiver Logik). Die Klemmen 216, 217, 218 und 219 sind mit dem '-'-Pol verbunden.

Anschluss des gemeinsamen Leiters der Aktoren:

- Um den gemeinsamen Leiter der Aktoren zu erstellen, setzen Sie die Leitungsbrücke (2) auf die Klemmen 3 und 4: Die Klemmen 200 bis 215 sind am '-' der Stromversorgung (logisch positive Ausgänge). Die Klemmen 216, 217, 218 und 219 sind mit dem '-'-Pol verbunden.

Abschnitt 31.9

Klemmleisten TELEFAST 2 ABE-7H16R30/16R31

Sensor- und Aktoranschlüsse an den Klemmenleisten ABE-7H16R30/R31

Auf einen Blick

Hier werden Ihnen die Anschlüsse von Gebern an die Klemmenleisten von TELEFAST 2 vorgestellt.

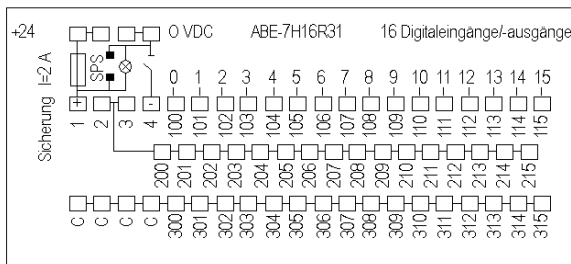
HINWEIS: Die Klemmenleisten werden werkseitig mit einer für den allgemeinen Einsatz geeigneten, schnell durchbrennenden Sicherung mit der Einstufung 2 A ausgestattet. Um einen optimalen Schutz zu garantieren, muss diese Schmelzsicherung je nach Anwendung und je nach maximal zulässiger Stromstärke in der Klemmenleiste ausgewählt werden.

Art und Stärke der einzusetzenden Schmelzsicherung:

- Eingangsfunktionen: 0,5 A flink;

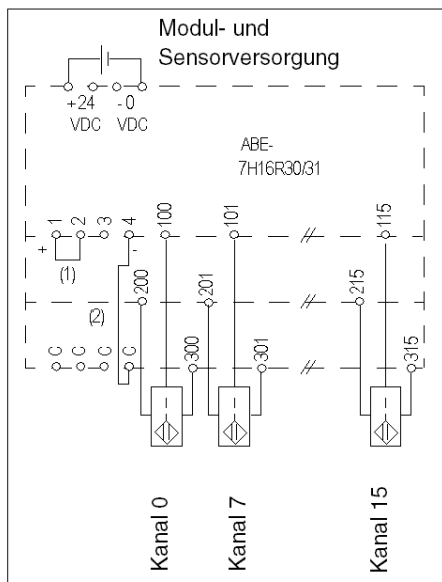
Abbildung

Beschreibung der Verbindungsanschlussblöcke.



Abbildung

Eingangsfunktionsanschlüsse.



Anschluss des gemeinsamen Leiters der Geber:

- Zum Erstellen des gemeinsamen Leiters der Geberversorgung:
 - Setzen Sie die Leitungsbrücke (1) auf die Klemmen 1 und 2: die Klemmen 200 bis 215 sind am '+' der Stromversorgung.
 - Verbinden Sie die Klemme 4 mit einer der Klemmen C in der dritten Ebene (2): Die Klemmen 300 bis 315 sind am '-' der Stromversorgung.

HINWEIS: Die Klemmenleiste ABE-7H16R30/R31 kann auch zum Anschließen von Aktoren verwendet werden.

Abschnitt 31.10

Klemmleiste TELEFAST 2 ABE-7H12R50

Sensor- und Aktoranschlüsse an den Klemmenleisten ABE-7H12R50

Auf einen Blick

Hier werden Ihnen die Anschlüsse von Sensoren und Aktoren an die Klemmenleisten von TELEFAST 2 vorgestellt.

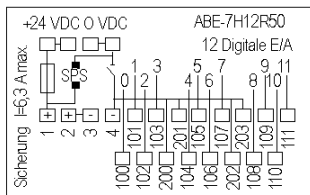
HINWEIS: Die Klemmleiste wird werkseitig mit einer für den allgemeinen Einsatz geeigneten, schnell durchbrennenden Sicherung mit der Einstufung 6,3 A ausgestattet. Um einen optimalen Schutz zu garantieren, muss diese Schmelzsicherung je nach Anwendung (Anschluss an Eingangs- oder Ausgangsfunktionen) und je nach maximal zulässiger Stromstärke in der Klemmleiste ausgewählt werden.

Art und Stärke der einzusetzenden Schmelzsicherung:

- Eingangsfunktionen: flinke 0,5-A-Schmelzsicherung
- Ausgangsfunktionen: flinke 6,3-A-Schmelzsicherung an Klemmenleiste ABE-7H12R50

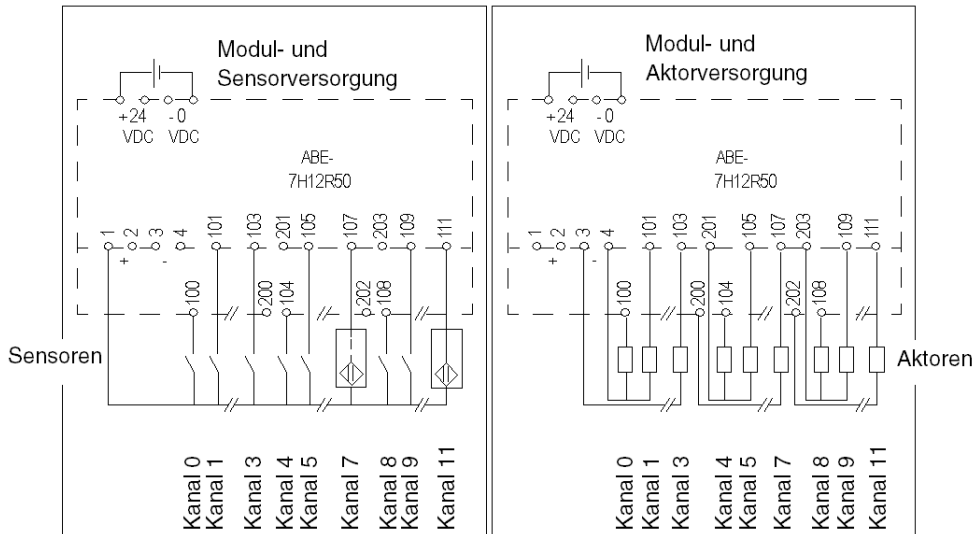
Abbildung

Beschreibung der Verbindungsanschlussblöcke.



Abbildung

Verbindungen für Eingangs- und Ausgangsfunktionen.



Anschluss des gemeinsamen Leiters der Sensoren:

- an Klemmen 1 und 2: Sensoren an '+' der Versorgung (logisch positive Eingänge). Die Klemmen 200, 201, 202 und 203 sind mit dem '-'-Pol verbunden.

Anschluss des gemeinsamen Leiters der Aktoren:

- Mehrere mit dem '-'-Pol verbundene Klemmen (3, 4, 200, 202 und 203) zum Realisieren von gemeinsamen Leitern in Gruppen von 4 oder 2 Kanälen (Ausgänge mit positiver Logik)

Abschnitt 31.11

Klemmleiste TELEFAST 2 ABE-7H16R50

Sensor- und Aktoranschlüsse an der Klemmenleiste ABE-7H16R50

Auf einen Blick

Hier werden Ihnen die Anschlüsse von Sensoren und Aktoren an die Klemmenleiste von TELEFAST 2 vorgestellt.

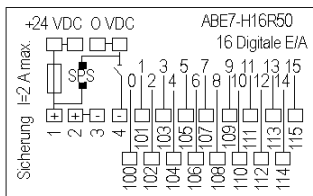
HINWEIS: Die Klemmenleiste wird werkseitig mit einer für den allgemeinen Einsatz geeigneten, schnell durchbrennenden Sicherung mit der Einstufung 6,3 A ausgestattet. Um einen optimalen Schutz zu garantieren, muss diese Schmelzsicherung je nach Anwendung (Anschluss an Eingangs- oder Ausgangsfunktionen) und je nach maximal zulässiger Stromstärke in der Klemmenleiste ausgewählt werden.

Art und Stärke der einzusetzenden Schmelzsicherung:

- Eingangsfunktionen: flinke 0,5-A-Schmelzsicherung
- Ausgangsfunktionen: flinke 2-A-Schmelzsicherung an der Klemmenleiste ABE-7H16R50

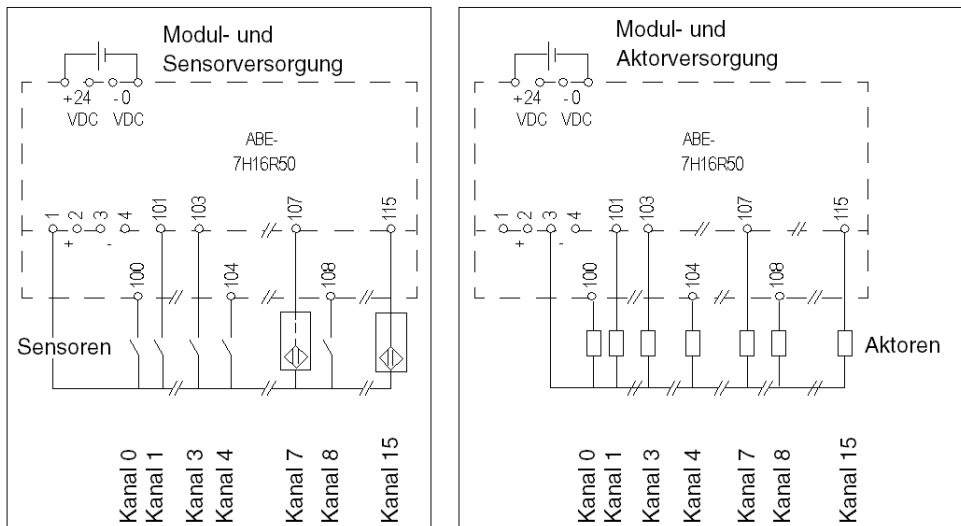
Abbildung

Beschreibung der Verbindungsanschlussblöcke.



Abbildung

Verbindungen für Eingangs- und Ausgangsfunktionen.



Anschluss des gemeinsamen Leiters der Sensoren:

- an Klemmen 1 und 2: Sensoren an '+' der Versorgung (Eingänge mit positiver Logik)

Anschluss des gemeinsamen Leiters der Aktoren:

- an Klemmen 3 und 4: Aktoren an '-' der Versorgung (Ausgänge mit positiver Logik)

Abschnitt 31.12

Klemmleiste TELEFAST 2 ABE-7H16F43

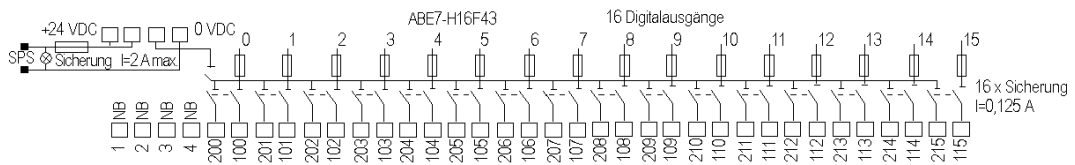
Aktoranschlüsse an der Ausgangsklemmenleiste ABE-7H16F43 mit einer Sicherung und einem Trennschalter pro Kanal

Auf einen Blick

Hier werden Ihnen die Anschlüsse der Aktoren an die Klemmenleisten von TELEFAST 2 vorgestellt.

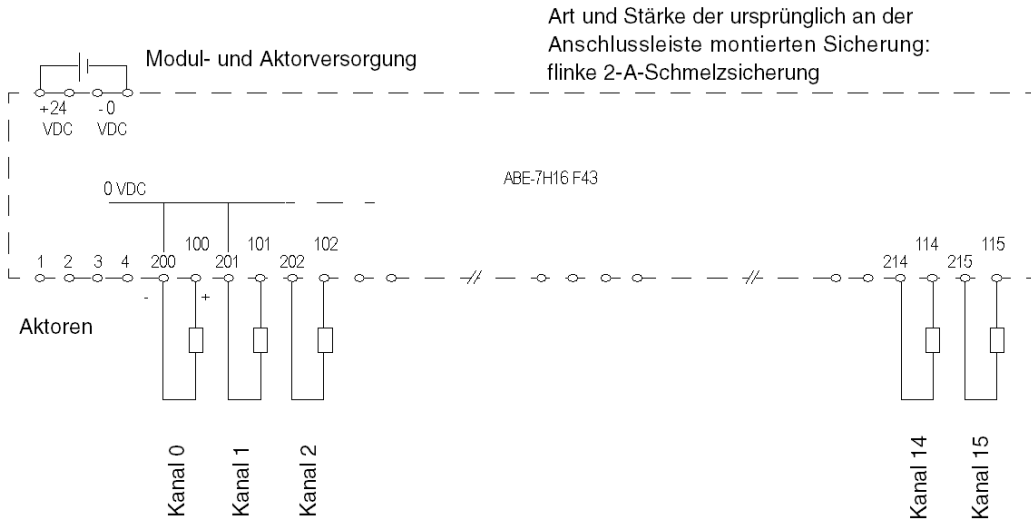
Abbildung

Beschreibung der Verbindungsanschlussblöcke.



Abbildung

Anschlüsse Ausgangsfunktionen.



Funktionalität pro Kanal:

- werkseitig eingebaute 0,125-A-Schmelzsicherung;
- Trennschalter, der gleichzeitig den '-' und das Kanalsignal trennt

HINWEIS: Anschlüsse 200 - 215 werden mit '-'-Pol der Stromversorgung verbunden.

Abschnitt 31.13

Klemmleiste TELEFAST 2 ABE-7H16S43

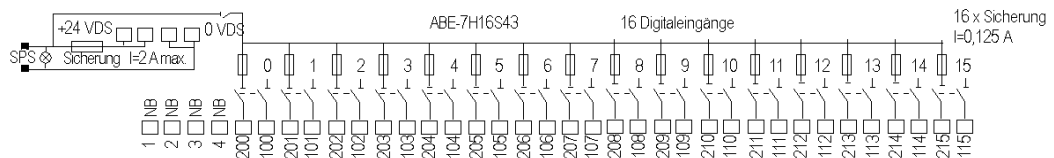
Sensoranschlüsse an der Ausgangsklemmenleiste ABE-7H16S43 mit einer Sicherung und einem Trennschalter pro Kanal

Auf einen Blick

Hier werden Ihnen die Anschlüsse von Sensoren an die Klemmenleisten von TELEFAST 2 vorgestellt.

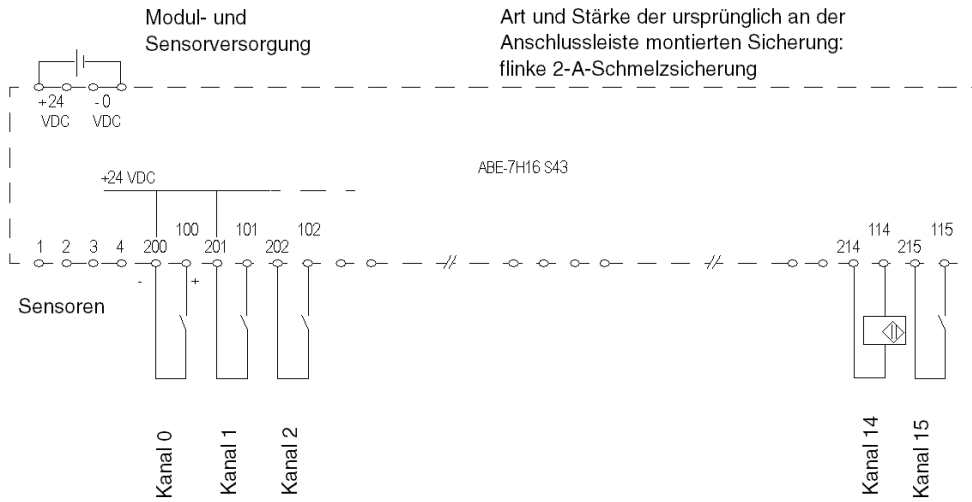
Abbildung

Beschreibung der Verbindungsanschlussblöcke.



Abbildung

Eingangsfunktionsanschlüsse.



Funktionalität pro Kanal:

- ursprünglich montierte 0,125-A-Sicherung
- Trennschalter, der gleichzeitig den '+' und das Kanalsignal trennt

HINWEIS: Anschlüsse 200 - 215 werden mit '+'-Pol der Stromversorgung verbunden.

Abschnitt 31.14

Klemmleisten TELEFAST 2 ABE-7R08S111/16S111

Inhalt des Abschnitts

Dieser Abschnitt beschreibt die Klemmleisten **TELEFAST 2 ABE-7R08S111/16S111**.

Inhalt dieses Abschnitts

Dieser Abschnitt enthält die folgenden Themen:

Thema	Seite
Aktoranschlüsse an nicht abnehmbaren Relaisausgangs-Adapterklemmenleisten ABE-7R08S111/16S111	294
Eigenschaften der nicht abnehmbaren Relaisausgangs-Adapterklemmenleisten ABE-7R08S111/16S111	296

Aktoranschlüsse an nicht abnehmbaren Relaisausgangs-Adapterklemmenleisten ABE-7R08S111/16S111

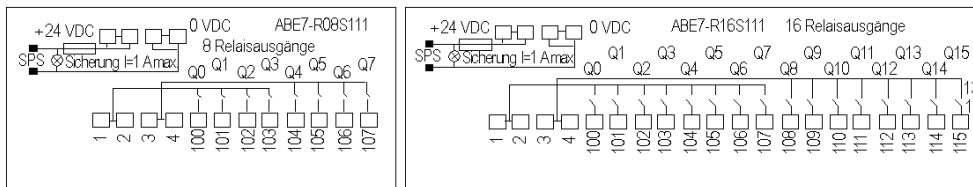
Auf einen Blick

Nachfolgend werden die Aktoranschlüsse an folgenden Komponenten beschrieben:

- Klemmenleiste **TELEFAST 2 ABE-7R08S111**, 8 Relaisausgänge, 1 F Twice, 4 gemeinsame DC- oder AC-Ströme
- Klemmenleiste **TELEFAST 2 ABE-7R16S111**, 16 Relaisausgänge, 1 F Twice, 8 gemeinsame DC- oder AC-Ströme

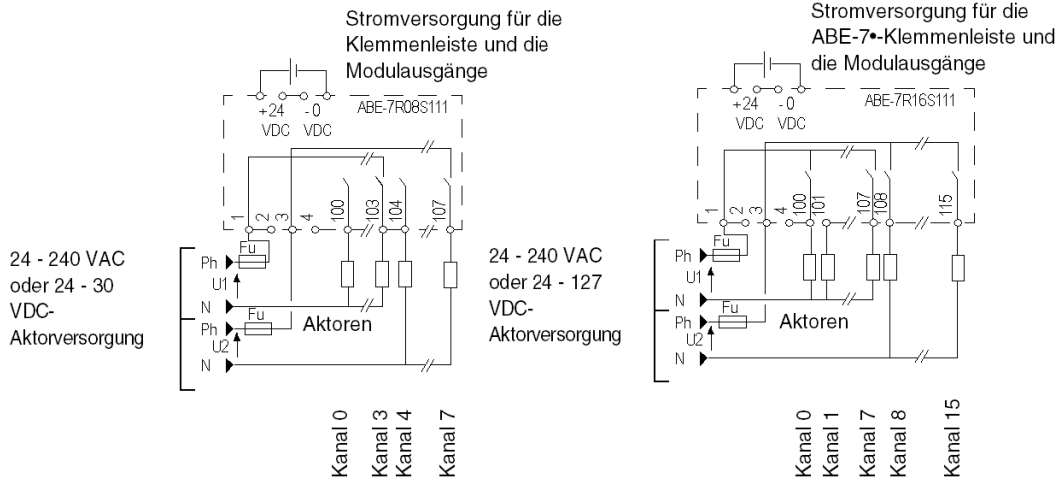
Abbildung

Beschreibung der Verbindungsanschlussblöcke.



Abbildung

Anschlüsse Ausgangsfunktionen.

**Fu** Sicherungsleistung abhängig von der Last.**HINWEIS:** Die Klemmenleisten sind werkseitig mit einer flinken 1-A-Sicherung für allgemeine Zwecke ausgestattet.

Schutz der Relaiskontakte:

- An den Klemmen jedes Aktors muss eine Schutzschaltung installiert werden:
 - RC- oder MOV-Schaltung bei Wechselstrom;
 - Entladungdiode bei Gleichstrom.

Eigenschaften der nicht abnehmbaren Relaisausgangs-Adapterklemmenleisten ABE-7R08S111/16S111

Auf einen Blick

In diesem Abschnitt sind die allgemeinen Eigenschaften der Klemmenleisten **TELEFAST 2 ABE-7R08S111/16S111** aufgeführt.

Allgemeine Eigenschaften

In der folgenden Tabelle sind die allgemeinen Eigenschaften der Klemmenleisten **ABE-7R08S111/16S111** aufgeführt.

Anschlussleistentypen		ABE-7R08S111	ABE-7R16S111
Kanalnummer		8	16
Kontakteigenschaften			
Grenzspannung		Wechselspannung	250 V
		Direct	30 V
Wärmestrom		3 A	
Wechselstromlast	Ohmsche Last AC12	Spannung	230 VAC
		Strom (1)	0,6 A
	Induktive Last AC15	Spannung	230 VAC
		Strom (1)	0,4 A
Gleichstromlast	Ohmsche Last DC12	Spannung	24 VDC
		Strom (1)	0,6 A
	Induktive Last DC13 (2)	Spannung	24 VDC
		Strom (1)	0,2 A
Minimale Schaltlast		Strom	1 mA
		Spannung	5 V
Antwortzeit		Status 0 zu 1	10 ms
		Status 1 zu 0	6 ms
Maximale Geschwindigkeit des Funktionsladevorgangs		0,5 Hz	

Anschlussleistentypen		ABE-7R08S111	ABE-7R16S111
Integrierte Schutzeinrichtungen	Gegen Überlastungen und Kurzschlüsse:	Keine; installieren Sie eine flinke Schmelzsicherung je Kanal oder Kanalgruppe.	
	Gegen induktive Wechselstromüberlast:	Keine; installieren Sie an der Klemme jedes Aktors einen für die Spannung geeigneten RC-Schaltkreis oder MOV-Varistor.	
	Gegen induktive Gleichstromüberlast:	Keine; installieren Sie eine Entladungsdioden an den Klemmen jedes Aktors.	
Isolationsspannung	Spule/Kontakt	300 V	
Stoßfestigkeitsspannung (1,2/50)	Spule/Kontakt	2,5 kV	
Legende			
(1)	Für $0,5 \times 10^6$ Schaltvorgänge		
(2)	L/R = 10 ms		

Abschnitt 31.15

Klemmleisten TELEFAST 2 ABE-7R08S210/16S210

Inhalt des Abschnitts

Dieser Abschnitt beschreibt die Klemmleisten **TELEFAST 2 ABE-7R08S210/16S210**.

Inhalt dieses Abschnitts

Dieser Abschnitt enthält die folgenden Themen:

Thema	Seite
Aktoranschlüsse an nicht abnehmbaren Relaisausgangs-Adapterklemmleisten ABE-7R08S210/16S210	299
Eigenschaften der nicht abnehmbaren Relaisausgangs-Adapterklemmenleisten ABE-7R08S210/16S210	301

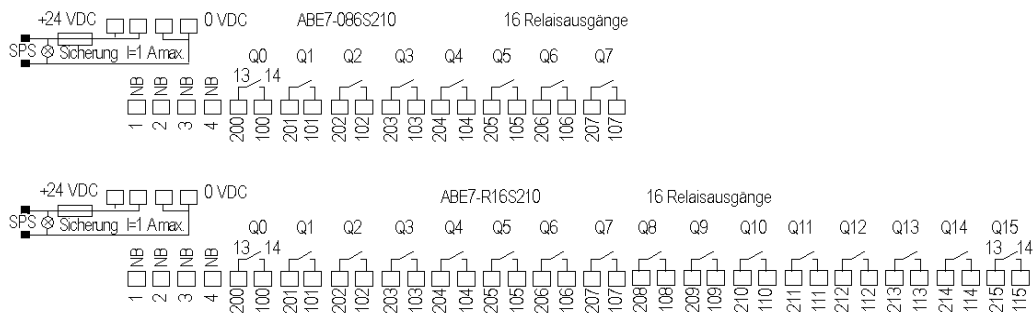
Aktoranschlüsse an nicht abnehmbaren Relaisausgangs-Adapterklemmleisten ABE-7R08S210/16S210

Auf einen Blick

Dieser Abschnitt enthält eine Übersicht über die Aktoranschlüsse an den Klemmenleisten des Typs **TELEFAST 2 ABE-7R08S210/16S210** mit 8 oder 16 Relaisausgängen, 1 Sicherung und potenzialfreiem Kontakt.

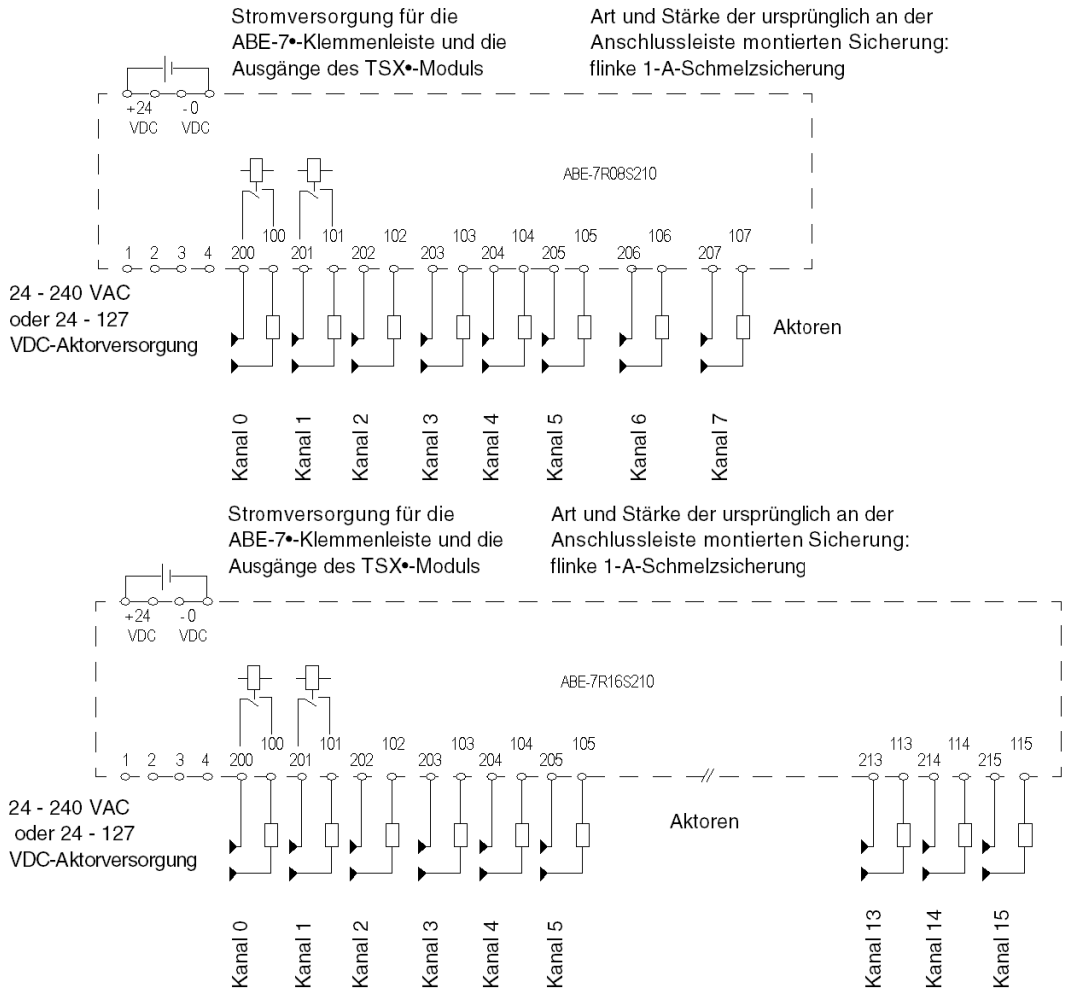
Abbildung

Beschreibung der Verbindungsanschlussblöcke.



Abbildung

Anschlüsse Ausgangsfunktionen.



HINWEIS: Schutz der Relaiskontakte:

- An den Klemmen jedes Aktors muss eine Schutzschaltung installiert werden:
 - RC- oder MOV-Schaltung bei Wechselstrom
 - Entladungsdioden bei Gleichstrom

Eigenschaften der nicht abnehmbaren Relaisausgangs-Adapterklemmenleisten ABE-7R08S210/16S210

Auf einen Blick

In diesem Abschnitt sind die allgemeinen Eigenschaften der Klemmenleisten **TELEFAST 2 ABE-7R08S210/16S210** aufgeführt.

Allgemeine Eigenschaften

In der folgenden Tabelle sind die allgemeinen Eigenschaften der Klemmenleisten **ABE-7R08S210/16S210** aufgeführt.

Anschlussleistentypen		ABE-7R08S210	ABE-7R16S210
Kanalnummer		8	16
Kontakteigenschaften			
Grenzspannung		Wechselspannung	250 V
		Direct	125 V
Wärmestrom		5 A	
Wechselstromlast	Ohmsche Last AC12	Spannung	230 VAC
		Strom (1)	1,5 A
	Induktive Last AC15	Spannung	230 VAC
		Strom (1)	0,9 A
Gleichstromlast	Ohmsche Last DC12	Spannung	24 VDC
		Strom (1)	1,5 A
	Induktive Last DC13 (2)	Spannung	24 VDC
		Strom (1)	0,6 A
Minimale Schaltlast		Strom	10 mA
		Spannung	5 V
Antwortzeit		Status 0 zu 1	10 ms
		Status 1 zu 0	5 ms
Maximale Geschwindigkeit des Funktionsladevorgangs		0,5 Hz	

Anschlussleistentypen		ABE-7R08S210	ABE-7R16S210
Integrierte Schutzeinrichtungen	Gegen Überlastungen und Kurzschlüsse:	Keine; installieren Sie eine flinke Schmelzsicherung je Kanal oder Kanalgruppe.	
	Gegen induktive Wechselstromüberlast:	Keine; installieren Sie an der Klemme jedes Aktors einen für die Spannung geeigneten RC-Schaltkreis oder MOV-Varistor.	
	Gegen induktive Gleichstromüberlast:	Keine, installieren Sie eine Entladungsdioden an den Klemmen jedes Aktors.	
Isolationsspannung	Spule/Kontakt	300 V	
Stoßfestigkeitsspannung (1,2/50)	Spule/Kontakt	2,5 kV	
Legende			
(1)	Für $0,5 \times 10^6$ Schaltvorgänge		
(2)	L/R = 10 ms		

Abschnitt 31.16

Klemmleiste TELEFAST 2 ABE-7R16S212

Inhalt des Abschnitts

Dieser Abschnitt beschreibt die Klemmleisten **TELEFAST 2 ABE-7R16S212**.

Inhalt dieses Abschnitts

Dieser Abschnitt enthält die folgenden Themen:

Thema	Seite
Aktoranschlüsse an nicht abnehmbaren Relaisausgangs-Adapterklemmenleisten ABE-7R16S212	304
Eigenschaften der nicht abnehmbaren Relaisausgangs-Adapterklemmenleisten ABE-7R16S212	306

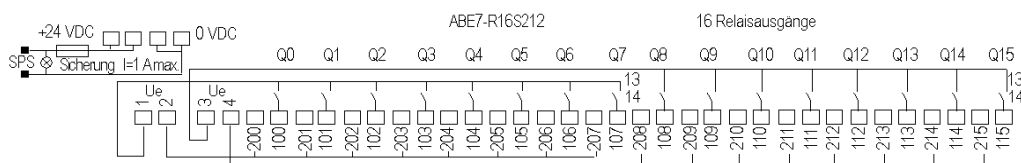
Aktoranschlüsse an nicht abnehmbaren Relaisausgangs-Adapterklemmenleisten ABE-7R16S212

Auf einen Blick

Dieser Abschnitt enthält eine Übersicht über die Aktoranschlüsse an den Klemmenleisten des Typs **TELEFAST 2 ABE-7R16S212** mit 16 Relaisausgängen, 1 Sicherung und Verteilung der Polarität auf 2 8-Kanal-Gruppen.

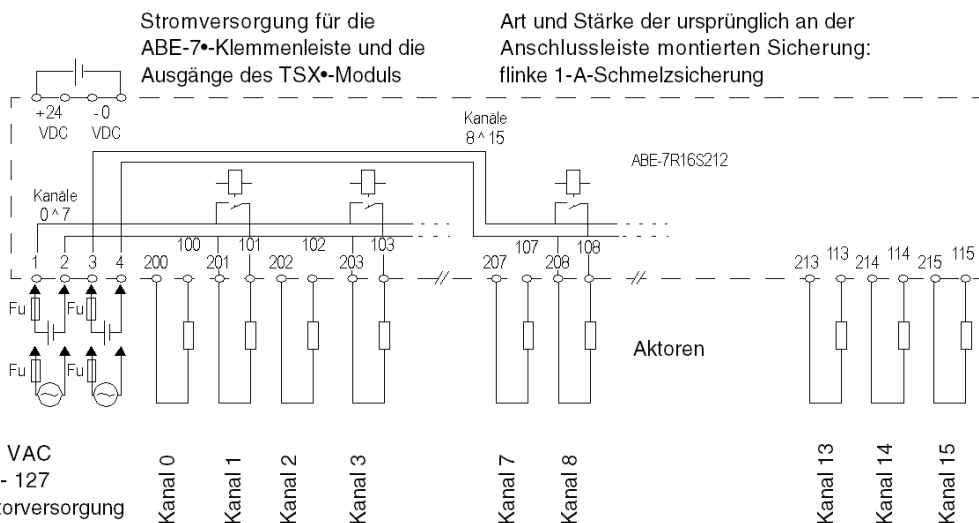
Abbildung

Beschreibung der Verbindungsanschlussblöcke.



Abbildung

Anschlüsse Ausgangsfunktionen.



Fu Sicherungsleistung abhängig von der Last.

HINWEIS: Schutz der Relaiskontakte:

- An den Klemmen jedes Aktors muss eine Schutzschaltung installiert werden:
 - RC- oder MOV-Schaltung bei Wechselstrom
 - Entladungsdioden bei Gleichstrom

Eigenschaften der nicht abnehmbaren Relaisausgangs-Adapterklemmenleisten ABE-7R16S212

Auf einen Blick

In diesem Abschnitt sind die allgemeinen Eigenschaften der Klemmenleiste **TELEFAST 2 ABE-7R16S212** aufgeführt.

Allgemeine Eigenschaften

In der folgenden Tabelle sind die allgemeinen Eigenschaften der Klemmenleiste **ABE-7R16S212** aufgeführt.

Anschlussleistentyp		ABE-7R16S212	
Kanalnummer		16	
Kontakteigenschaften			
Grenzspannung		Wechselspannung	250 V
		Direct	125 V
Wärmestrom		5 A	
Wechselstromlast	Ohmsche Last AC12	Spannung	230 VAC
		Strom (1)	1,5 A
	Induktive Last AC15	Spannung	230 VAC
		Strom (1)	0,9 A
Gleichstromlast	Ohmsche Last DC12	Spannung	24 VDC
		Strom (1)	1,5 A
	Induktive Last DC13 (2)	Spannung	24 VDC
		Strom (1)	0,6 A
Minimale Schaltlast		Strom	10 mA
		Spannung	5 V
Antwortzeit		Status 0 zu 1	10 ms
		Status 1 zu 0	5 ms
Maximale Geschwindigkeit des Funktionsladevorgangs		0,5 Hz	

Anschlussleistentyp		ABE-7R16S212
Integrierte Schutzeinrichtungen	Gegen Überlastungen und Kurzschlüsse:	Keine; installieren Sie eine flinke Schmelzsicherung je Kanal oder Kanalgruppe.
	Gegen induktive Wechselstromüberlast:	Keine; installieren Sie an der Klemme jedes Aktors einen für die Spannung geeigneten RC-Schaltkreis oder MOV-Varistor.
	Gegen induktive Gleichstromüberlast:	Keine, installieren Sie eine Entladungsdioden an den Klemmen jedes Aktors.
Isolationsspannung	Spule/Kontakt	300 V
Stoßfestigkeitsspannung (1,2/50)	Spule/Kontakt	2,5 kV
Legende		
(1)	Für $0,5 \times 10^6$ Schaltvorgänge	
(2)	L/R = 10 ms	

Abschnitt 31.17

TELEFAST 2-Anschlussleisten ABE-7S16E2B1/E2E1/E2E0/E2F0/E2M0

Inhalt dieses Abschnitts

In diesem Abschnitt werden die **TELEFAST 2-Anschlussleisten ABE-7S16E2B1/E2E1/E2E0/E2F0/E2M0** beschrieben.

Inhalt dieses Abschnitts

Dieser Abschnitt enthält die folgenden Themen:

Thema	Seite
Sensoranschlüsse an nicht abnehmbaren Adapterklemmenleisten für statische Relaiseingänge des Typs ABE-7S16E2B1/E2E1/E2E0/E2F0/E2M0	309
Eigenschaften der nicht abnehmbaren Adapterklemmenleisten für statische Relaiseingänge des Typs ABE-7S16E2B1/E2E1/E2E0/E2F0/E2M0	310

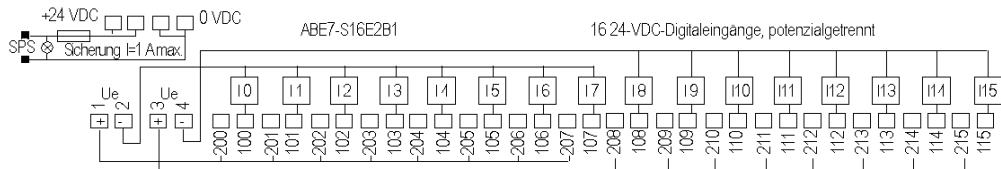
Sensoranschlüsse an nicht abnehmbaren Adapterklemmenleisten für statische Relaisgänge des Typs ABE-7S16E2B1/E2E1/E2E0/E2F0/E2M0

Auf einen Blick

Hier werden Ihnen die Anschlüsse von Gebern an die Klemmenleisten von **TELEFAST 2** vorgestellt.

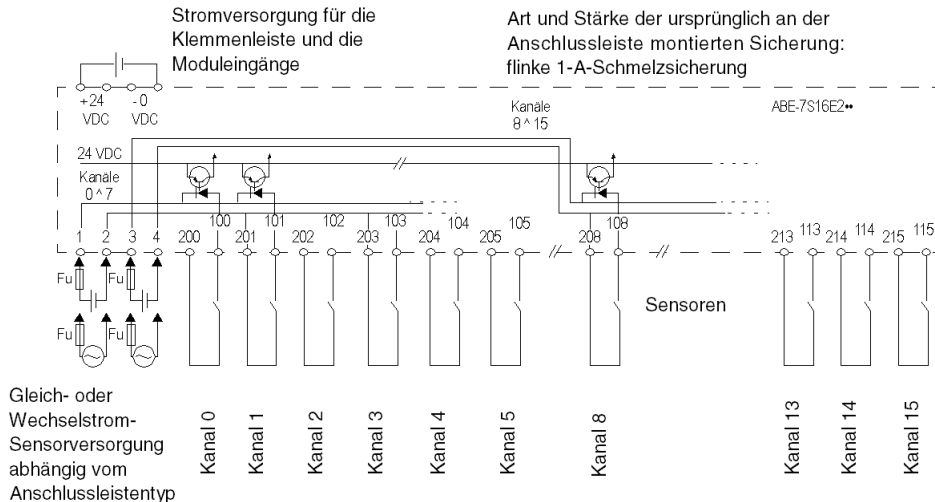
Abbildung

Beschreibung der Verbindungsanschlussblöcke.



Abbildung

Eingangsfunktionsanschlüsse.



Fu Sicherungsleistung abhängig von der Last.

HINWEIS: Eingangsschutz durch flinke 2-A-Schmelzsicherung

Eigenschaften der nicht abnehmbaren Adapterklemmenleisten für statische Relaisgänge des Typs ABE-7S16E2B1/E2E1/E2E0/E2F0/E2M0

Auf einen Blick

In diesem Abschnitt sind die allgemeinen Eigenschaften der Klemmenleisten **TELEFAST 2 ABE-7S16E2B1/E2E1/E2E0/E2F0/E2M0** aufgeführt.

Allgemeine Eigenschaften

In der folgenden Tabelle sind die allgemeinen Eigenschaften der Klemmenleisten **ABE-7S16E2B1/E2E1/E2E0/E2F0/E2M0** aufgeführt.

Anschlussleistentypen		ABE-7S16E2B1	ABE-7S16E2E1	ABE-7S16E2E0	ABE-7S16E2F0	ABE-7S16E2M0	
Kanalnummer		16					
Eigenschaften des Befehlsschaltkreises (1)							
Nominalwerte		Spannung	24 VDC	48 VDC	48 VAC	110 - 130 VAC	230-240 VAC
		Strom	12 mA	13 mA	12 mA	8.3 mA	8 mA
		Geschwindigkeit	-	-	50/60 Hz		
Eingangsschwellwert	Im Status 1	Spannung	$\geq 13,7 \text{ V}$	$\geq 30 \text{ V}$	$\geq 32 \text{ V}$	$\geq 79 \text{ V}$	$\geq 164 \text{ V}$
		Strom	$\geq 5 \text{ mA}$	$\geq 6 \text{ mA}$	$\geq 5 \text{ mA}$		$\geq 4,5 \text{ mA}$
	Im Status 0	Spannung	$\leq 5 \text{ V}$	$\leq 10 \text{ V}$		$\leq 30 \text{ V}$	$\leq 40 \text{ V}$
		Strom	$\leq 2 \text{ mA}$		$\leq 1,5 \text{ mA}$	$\leq 2 \text{ mA}$	
	Geschwindigkeit		-	-	47/63 Hz		
	Sensorversorgung (Welligkeit eingeschlossen)		19 - 30 V	38,4 - 60 V	38,4 - 53 V	96 - 143 V	184 - 264 V
Konformität mit IEC 1131-2		Typ 1	Typ 2	Typ 1			
Antwortzeit		Status 0 zu 1	0,05 ms		20 ms		
		Status 1 zu 0	0,4 ms		20 ms		
Maximale Schaltgeschwindigkeit		1000 Hz		25 Hz			
Isolationsspannung		Eingang/Ausgang	300 V				
Stoßfestigkeitsspannung (1,2/50)		Eingang/Ausgang	2,5 kV				
Legende							
(1)	Betriebsteileingänge						

Abschnitt 31.18

Klemmleisten TELEFAST 2 ABE-7S16S2B0/S2B2

Inhalt des Abschnitts

Dieser Abschnitt beschreibt die Klemmleisten **TELEFAST 2 ABE-7S16S2B0/S2B2**.

Inhalt dieses Abschnitts

Dieser Abschnitt enthält die folgenden Themen:

Thema	Seite
Aktoranschlüsse an Adapterklemmenleisten für statische Ausgänge des Typs ABE-7S16S2B0/S2B2	312
Eigenschaften der Adapterklemmenleisten ABE-7S16S2B0/S2B2 für statische Ausgänge	313

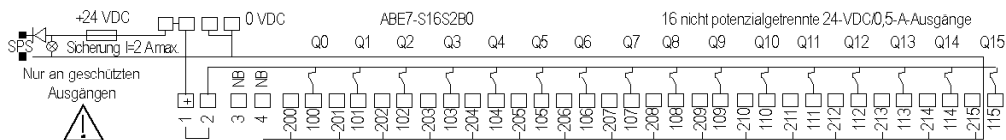
Aktoranschlüsse an Adapterklemmenleisten für statische Ausgänge des Typs ABE-7S16S2B0/S2B2

Auf einen Blick

Dieser Abschnitt enthält eine Übersicht über die Aktoranschlüsse an den Klemmenleisten des Typs TELEFAST 2 ABE-7S16S2B0/S2B2 mit 16 statischen 24-VDC/0,5-A-Ausgängen.

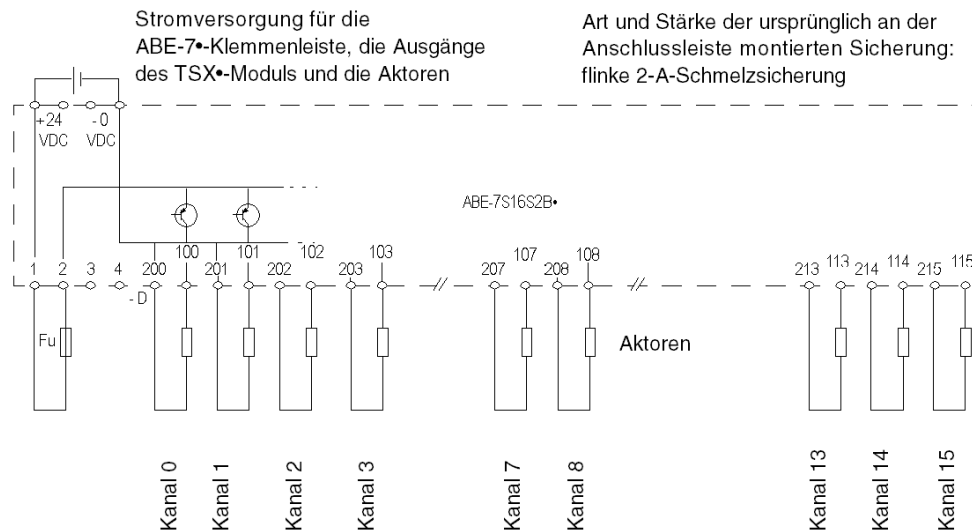
Abbildung

Beschreibung der Verbindungsanschlussblöcke.



Abbildung

Anschlüsse Ausgangsfunktionen.



Fu Sicherungsleistung abhängig von der Last.

Eigenschaften der Adapterklemmenleisten ABE-7S16S2B0/S2B2 für statische Ausgänge

Auf einen Blick

In diesem Abschnitt sind die allgemeinen Eigenschaften der Klemmenleisten **TELEFAST 2 ABE-7S16S2B0/S2B2** aufgeführt.

Allgemeine Eigenschaften

In der folgenden Tabelle sind die allgemeinen Eigenschaften der Klemmenleisten **ABE-7S16S2B0/S2B2** aufgeführt.

Anschlussleistentypen		ABE-7S16S2B0	ABE-7S16S2B2	
Kanalnummer		16		
Eigenschaften des Ausgangsschaltkreises				
Gleichstromlast	Ohmsche Last DC12	Spannung	24 VDC	
		Strom	0,5 A	
	Induktive Last DC13	Spannung	24 VDC	
		Strom	0,25 A	
	Glühlampe		10 W	
	Schwellwerte		Spannung	19 - 30 VDC
Leckstrom bei Zustand 0		<= 0,3 mA		
Durchschlagspannung bei Zustand 1		<= 0,6 V		
Minimalstrom durch den Kanal		1 mA		
Antwortzeit	Status 0 zu 1		0,1 ms	
	Status 1 zu 0		0,02 ms	
Integrierte Schutzeinrichtungen	Gegen Überlastungen und Kurzschlüsse:		Ja, durch Strombegrenzer und Unterbrecher $I_d > 0,75$ A	
	Gegen induktive Spannungsüberschreitung		Ja, durch integrierte Begrenzerdiode	
	Gegen Polaritätsumkehr		Ja, durch Entstörer	
Schaltfrequenz bei induktiver Last		< 0,6 LI ²		
Fehlererkennungsbericht		Ja	Nein	
Isolationsspannung		Eingang/Ausgang	300 V	
Stoßfestigkeitsspannung (1,2/50)		Eingang/Ausgang	2,5 kV	

Abschnitt 31.19

Klemmleiste TELEFAST 2 ABE-7S08S2B1

Inhalt des Abschnitts

Dieser Abschnitt beschreibt die Klemmleiste **TELEFAST 2 ABE-7S08S2B1**.

Inhalt dieses Abschnitts

Dieser Abschnitt enthält die folgenden Themen:

Thema	Seite
Aktoranschlüsse an Adapterklemmenleisten für statische Ausgänge des Typs ABE-7S08S2B1	315
Eigenschaften der Adapterklemmenleisten ABE-7R16S212 für statische Ausgänge	316

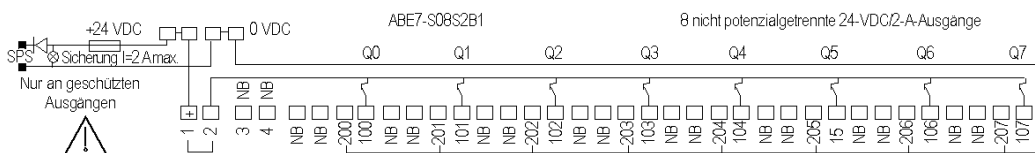
Aktoranschlüsse an Adapterklemmenleisten für statische Ausgänge des Typs ABE-7S08S2B1

Auf einen Blick

Dieser Abschnitt enthält eine Übersicht über die Aktoranschlüsse an der Klemmenleiste des Typs TELEFAST 2 ABE-7S08S2B1 mit 8 statischen 24-VDC/2-A-Ausgängen.

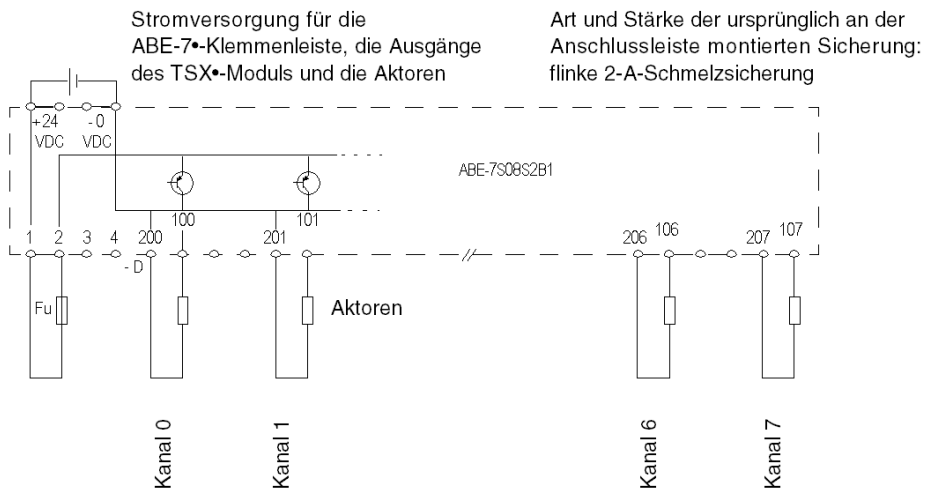
Abbildung

Beschreibung der Verbindungsanschlussblöcke.



Abbildung

Anschlüsse Ausgangsfunktionen.



Fu Sicherungsleistung abhängig von der Last.

HINWEIS: Schließen Sie keine Glühlampen an.

Eigenschaften der Adapterklemmenleisten ABE-7R16S212 für statische Ausgänge

Auf einen Blick

In diesem Abschnitt sind die allgemeinen Eigenschaften der Klemmenleiste **TELEFAST 2 ABE-7S08S2B1** aufgeführt.

Allgemeine Eigenschaften

In der folgenden Tabelle sind die allgemeinen Eigenschaften der Klemmenleiste **ABE-7S08S2B1** aufgeführt.

Anschlussleistentyp		ABE-7S08S2B1		
Kanalnummer		8		
Eigenschaften des Ausgangsschaltkreises				
Gleichstromlast	Ohmsche Last DC12	Spannung	24 VDC	
		Strom	2 A (1)	
	Induktive Last DC13	Spannung	24 VDC	
		Strom	0,5 A (1)	
	Glühlampe		Nein	
	Schwellwerte		Spannung	19 - 30 VDC
Leckstrom bei Zustand 0		<= 0,5 mA		
Durchschlagspannung bei Zustand 1		<= 0,5 V		
Minimalstrom durch den Kanal		1 mA		
Antwortzeit	Status 0 zu 1		0,1 ms	
	Status 1 zu 0		0,02 ms	
Integrierte Schutzeinrichtungen	Gegen Überlastungen und Kurzschlüsse:		Ja, durch Strombegrenzer und Unterbrecher Id > 2,6 A	
	Gegen induktive Spannungsüberschreitung		Ja, durch integrierte Begrenzerdiode	
	Gegen Polaritätsumkehr		Ja, durch Entstörer	
Schaltfrequenz bei induktiver Last		< 0,5 LI ²		
Fehlererkennungsbericht		Ja		
Isolationsspannung		Eingang/Ausgang	300 V	
Stoßfestigkeitsspannung (1,2/50)		Eingang/Ausgang	2,5 kV	
Legende				
(1)	1 Kanal von 2, die zwischen 50 °C und +60 °C wechseln			

Abschnitt 31.20

Klemmleiste TELEFAST 2 ABE-7S08S2B0

Inhalt des Abschnitts

Dieser Abschnitt beschreibt die Klemmleiste **TELEFAST 2 ABE-7S08S2B0**.

Inhalt dieses Abschnitts

Dieser Abschnitt enthält die folgenden Themen:

Thema	Seite
Aktoranschlüsse an Adapterklemmenleisten für statische Ausgänge des Typs ABE-7S08S2B0	318
Eigenschaften der Adapterklemmenleisten ABE-7S08S2B0 für statische Ausgänge	319

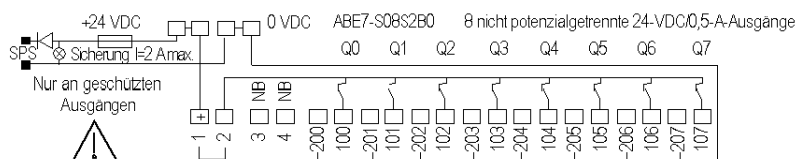
Aktoranschlüsse an Adapterklemmenleisten für statische Ausgänge des Typs ABE-7S08S2B0

Auf einen Blick

Dieser Abschnitt enthält eine Übersicht über die Aktoranschlüsse an den Klemmenleisten des Typs TELEFAST 2 ABE-7S08S2B0 mit 8 statischen 24-VDC/0,5-A-Ausgängen.

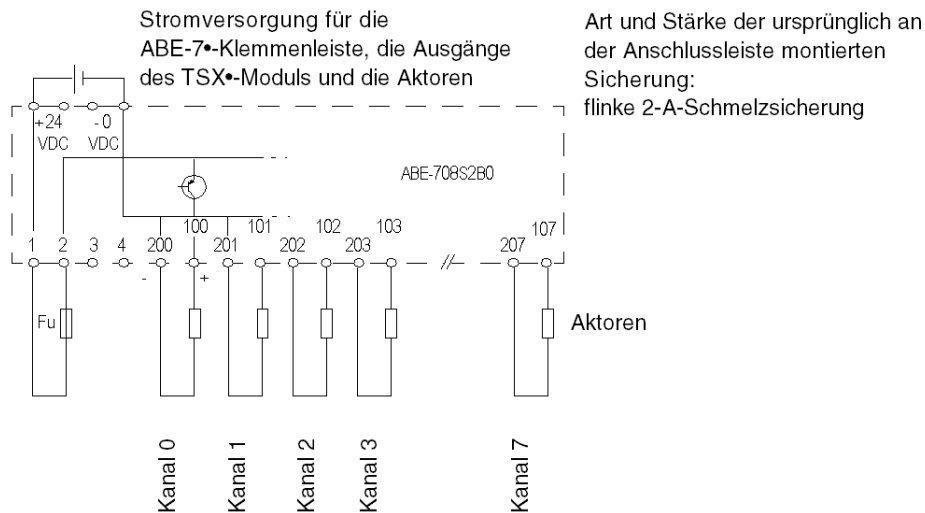
Abbildung

Beschreibung der Verbindungsanschlussblöcke.



Abbildung

Anschlüsse Ausgangsfunktionen.



Fu Sicherungsleistung abhängig von der Last.

Eigenschaften der Adapterklemmenleisten ABE-7S08S2B0 für statische Ausgänge

Auf einen Blick

In diesem Abschnitt sind die allgemeinen Eigenschaften der Klemmenleiste **TELEFAST 2 ABE-7S08S2B0** aufgeführt.

Allgemeine Eigenschaften

In der folgenden Tabelle sind die allgemeinen Eigenschaften der Klemmenleiste **ABE-7S08S2B0** aufgeführt.

Anschlussleistentyp		ABE-7S08S2B0	
Kanalnummer		8	
Eigenschaften des Ausgangsschaltkreises			
Gleichstromlast	Ohmsche Last DC12	Spannung	24 VDC
		Strom	0,5 A
	Induktive Last DC13	Spannung	24 VDC
		Strom	0,25 A
Glühlampe		10 W	
Schwellwerte		Spannung	19 - 30 VDC
Leckstrom bei Zustand 0		<= 0,3 mA	
Durchschlagspannung bei Zustand 1		<= 0,6 V	
Minimalstrom durch den Kanal		1 mA	
Antwortzeit		Status 0 zu 1	0,1 ms
		Status 1 zu 0	0,02 ms
Integrierte Schutzeinrichtungen	Gegen Überlastungen und Kurzschlüsse:		Ja, durch Strombegrenzer und Unterbrecher $I_d > 0,75$ A
	Gegen induktive Spannungsüberschreitung		Ja, durch integrierte Begrenzerdiode
	Gegen Polaritätsumkehr		Ja, durch Entstörer
Schaltfrequenz bei induktiver Last		< 0,6 LI ²	
Fehlererkennungsbericht		Ja	
Isolationsspannung		Eingang/Ausgang	300 V
Stoßfestigkeitsspannung (1,2/50)		Eingang/Ausgang	2,5 kV

Abschnitt 31.21

Klemmleisten TELEFAST 2 ABE-7R16T210/P16T210

Aktoranschlüsse an Klemmenleisten des Typs ABE-7R16T210/P16T210 für elektromechanische oder statische Ausgangsrelais (Größe 10 mm)

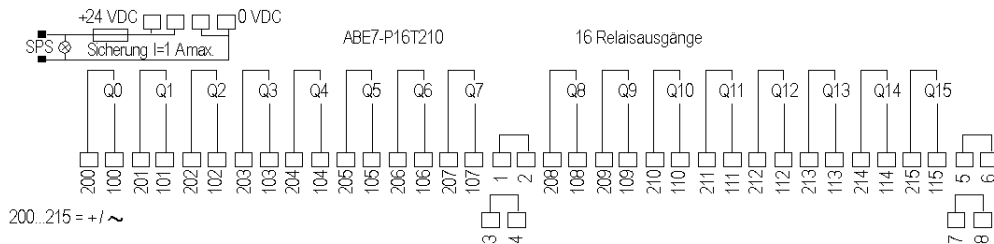
Auf einen Blick

Nachfolgend werden die Aktoranschlüsse an folgenden Komponenten beschrieben:

- Klemmenleiste **TELEFAST 2 ABE-7R16T210**, 16 Relaisausgänge, 1 F, potenzialfreier Kontakt mit elektromagnetischem Relais
- Klemmenleiste **TELEFAST 2 ABE-7P16T210**, 16 Relaisausgänge, 1 F, potenzialfreier Kontakt, Relais nicht mitgeliefert

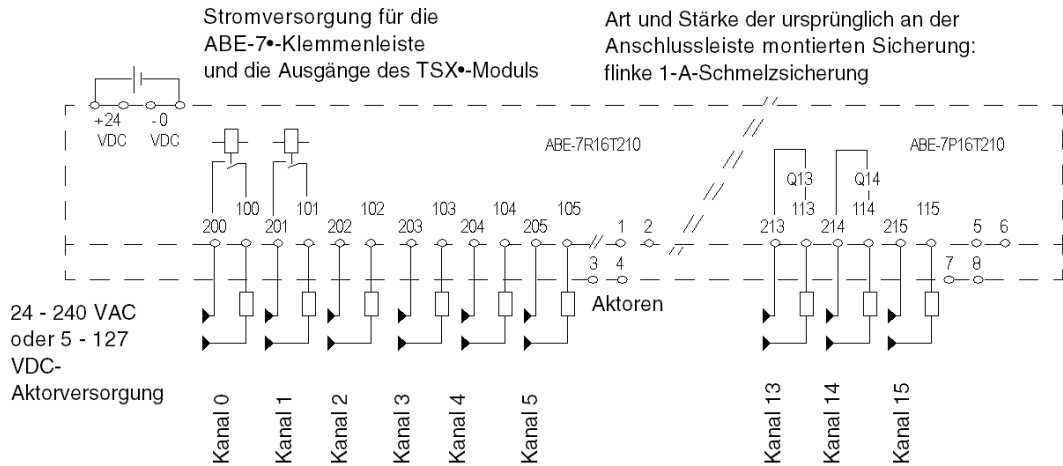
Abbildung

Beschreibung der Verbindungsanschlussblöcke.



Abbildung

Funktionen der Ausgangsanschlüsse



HINWEIS: Schließen Sie eine Sicherung je Aktor oder je Gruppe an, wenn die Versorgung über dieselbe Spannungsquelle erfolgt.

Schutz der Relaiskontakte:

- An den Klemmen jedes Aktors muss eine Schutzschaltung installiert werden:
 - RC- oder MOV-Schaltung bei Wechselstrom
 - Entladungsdiode bei Gleichstrom

Abschnitt 31.22

Klemmleisten TELEFAST 2 ABE-7R16T212/P16T212

Aktoranschlüsse an Klemmenleisten des Typs ABE-7R16T212/P16T212 für elektromechanische oder statische Ausgangsrelais (Größe 10 mm)

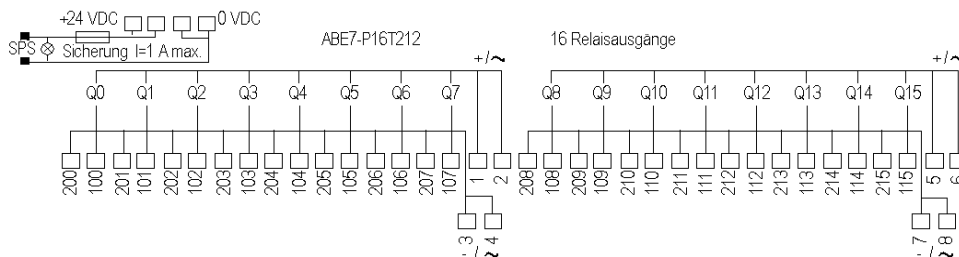
Auf einen Blick

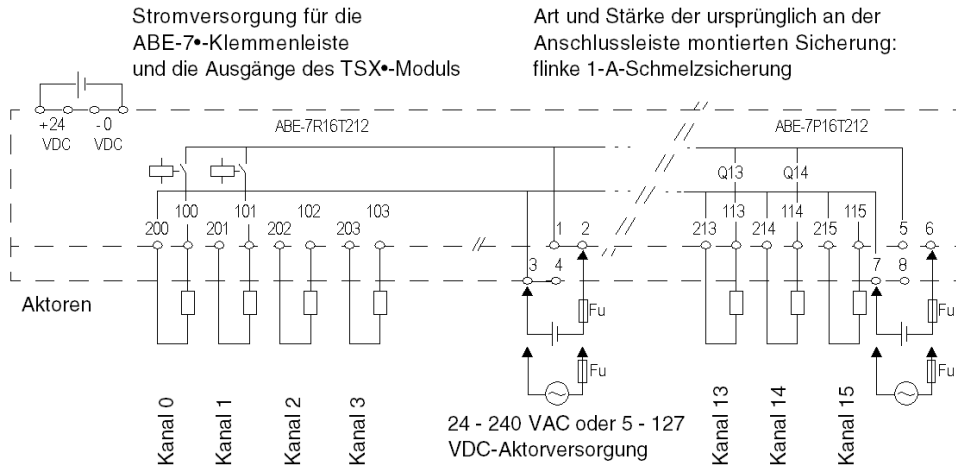
Nachfolgend werden die Aktoranschlüsse an folgenden Komponenten beschrieben:

- Klemmenleiste **TELEFAST 2 ABE-7R16T212** mit 16 Relaisausgängen, 1 F, Verteilung der 2 Polaritäten auf 8-Kanal-Gruppen, mit elektromagnetischem Relais
- Klemmenleiste **TELEFAST 2 ABE-7P16T212** mit 16 Relaisausgängen, 1 F, Verteilung der 2 Polaritäten auf 8-Kanal-Gruppen, Relais nicht mitgeliefert

Abbildung

Beschreibung der Verbindungsanschlussblöcke.



Abbildung**Anschlüsse Ausgangsfunktionen.**

Fu Sicherungsleistung abhängig von der Last.

HINWEIS: Schutz der Relaiskontakte:

- An den Klemmen jedes Aktors muss eine Schutzschaltung installiert werden:
 - RC- oder MOV-Schaltung bei Wechselstrom;
 - Entladungdiode bei Gleichstrom.

Abschnitt 31.23

Klemmleiste TELEFAST 2 ABE-7R16T230

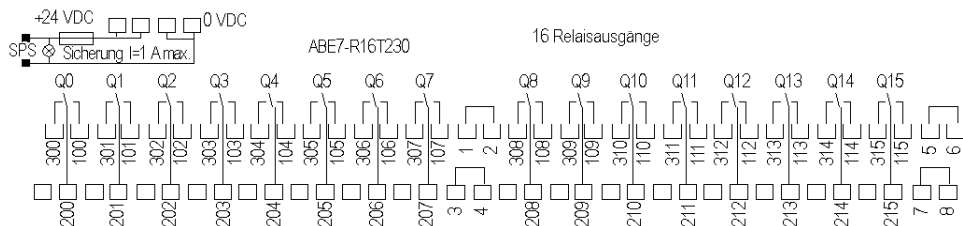
Aktoranschlüsse an Klemmenleisten des Typs ABE-7R16T230 für elektromechanische Ausgangsrelais (Größe 10 mm)

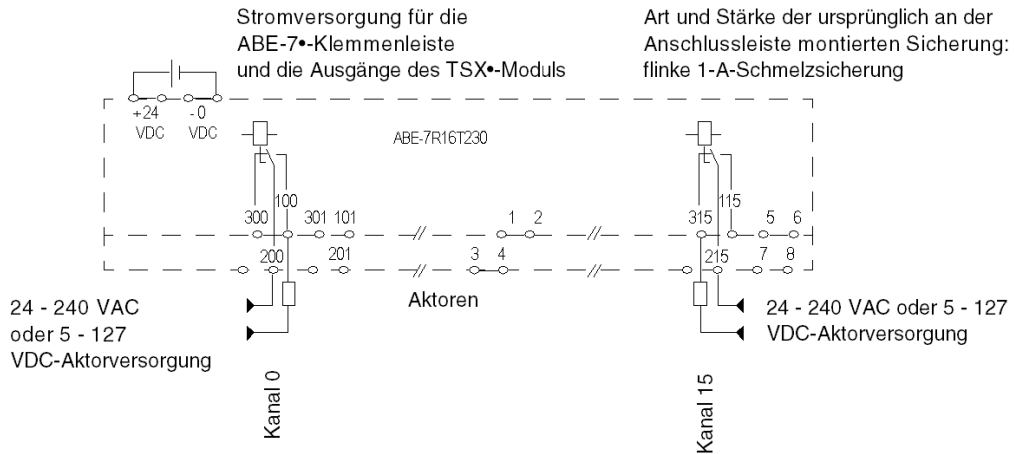
Auf einen Blick

Dieser Abschnitt enthält eine Übersicht über die Aktoranschlüsse an den Klemmenleisten des Typs **TELEFAST 2 ABE-7R16T230** mit 1 elektromagnetischem OF-Relais und potenzialfreiem Kontakt.

Abbildung

Beschreibung der Verbindungsanschlussblöcke.



Abbildung**Anschlüsse Ausgangsfunktionen.**

HINWEIS: Schließen Sie eine Sicherung je Aktor oder je Gruppe an, wenn die Versorgung über dieselbe Spannungsquelle erfolgt.

Schutz der Relaiskontakte:

- An den Klemmen jedes Aktors muss eine Schutzschaltung installiert werden:
 - RC- oder MOV-Schaltung bei Wechselstrom;
 - Entladungsdiode bei Gleichstrom.

Abschnitt 31.24

Klemmleiste TELEFAST 2 ABE-7R16T231

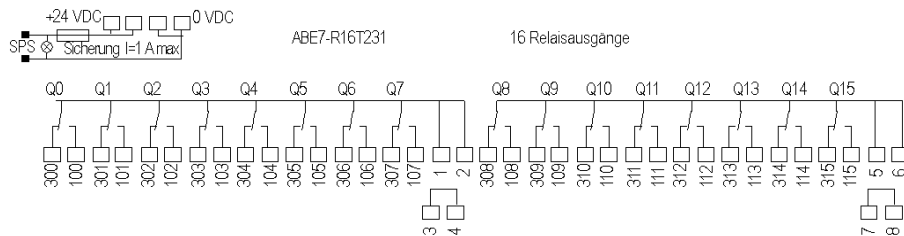
Aktoranschlüsse an der Klemmenleiste des Typs ABE-7R16T231 für elektromechanische Ausgangsrelais (Größe 10 mm)

Auf einen Blick

Dieser Abschnitt enthält eine Übersicht über die Aktoranschlüsse an den Klemmenleisten des Typs **TELEFAST 2 ABE-7R16T231** mit 1 elektromechanischem OF-Relais und Verteilung der Masse auf 8-Kanal-Gruppen.

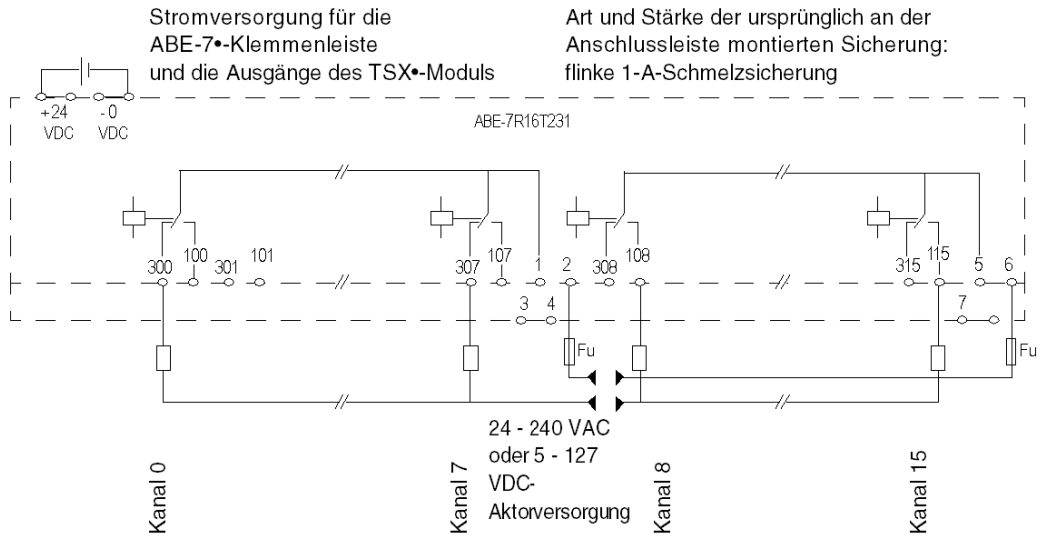
Abbildung

Beschreibung der Verbindungsanschlussblöcke.



Abbildung

Anschlüsse Ausgangsfunktionen.

**Fu** Sicherungsleistung abhängig von der Last.**HINWEIS:** Schutz der Relaiskontakte:

- An den Klemmen jedes Aktors muss eine Schutzschaltung installiert werden:
 - RC- oder MOV-Schaltung bei Wechselstrom;
 - Entladungdiode bei Gleichstrom.

Abschnitt 31.25

Klemmleiste TELEFAST 2 ABE-7R16T214

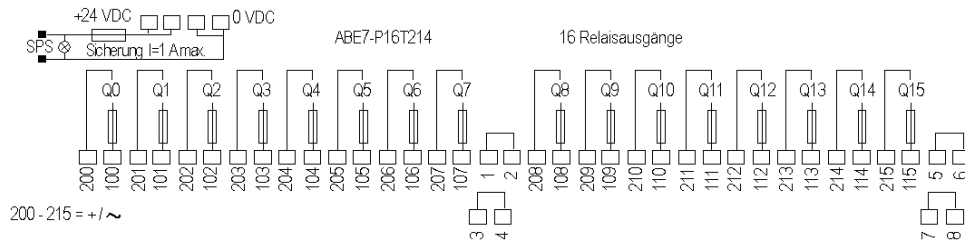
Aktoranschlüsse an Klemmenleisten des Typs ABE-7P16T214 für elektromechanische oder statische Ausgangsrelais (Größe 10 mm)

Auf einen Blick

Dieser Abschnitt enthält eine Übersicht über die Aktoranschlüsse an den Klemmenleisten des Typs **TELEFAST 2 ABE-7P16T214** mit 16 Relaisausgängen, 1 F, potenzialfreiem Kontakt, 1 Sicherung je Kanal, Relais nicht mitgeliefert.

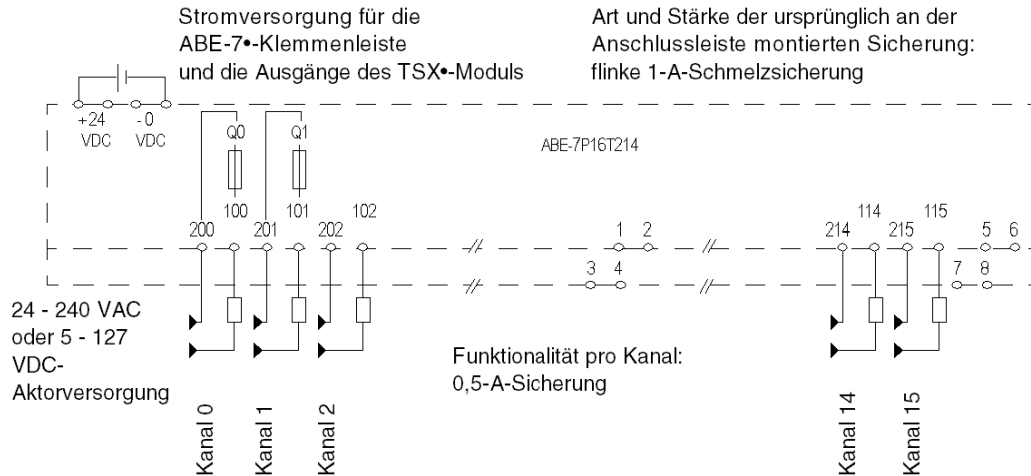
Abbildung

Beschreibung der Verbindungsanschlussblöcke.



Abbildung

Anschlüsse Ausgangsfunktionen.



HINWEIS: Schließen Sie eine Sicherung je Aktor oder je Gruppe an, wenn die Versorgung über dieselbe Spannungsquelle erfolgt.

Schutz der Relaiskontakte:

- An den Klemmen jedes Aktors muss eine Schutzschaltung installiert werden:
 - RC- oder MOV-Schaltung bei Wechselstrom;
 - Entladungsdioden bei Gleichstrom.

Abschnitt 31.26

Klemmleiste TELEFAST 2 ABE-7P16T215

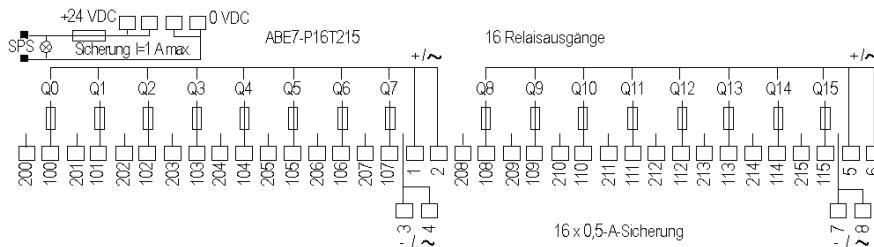
Aktoranschlüsse an Klemmenleisten des Typs ABE-7P16T215 für elektromechanische oder statische Ausgangsrelais (Größe 10 mm)

Auf einen Blick

Dieser Abschnitt enthält eine Übersicht über die Aktoranschlüsse an den Klemmenleisten des Typs **TELEFAST 2 ABE-7P16T215** mit 16 Relaisausgängen, 1 F, Verteilung der 2 Polaritäten auf 8-Kanal-Gruppen, 1 Sicherung je Kanal, Relais nicht mitgeliefert.

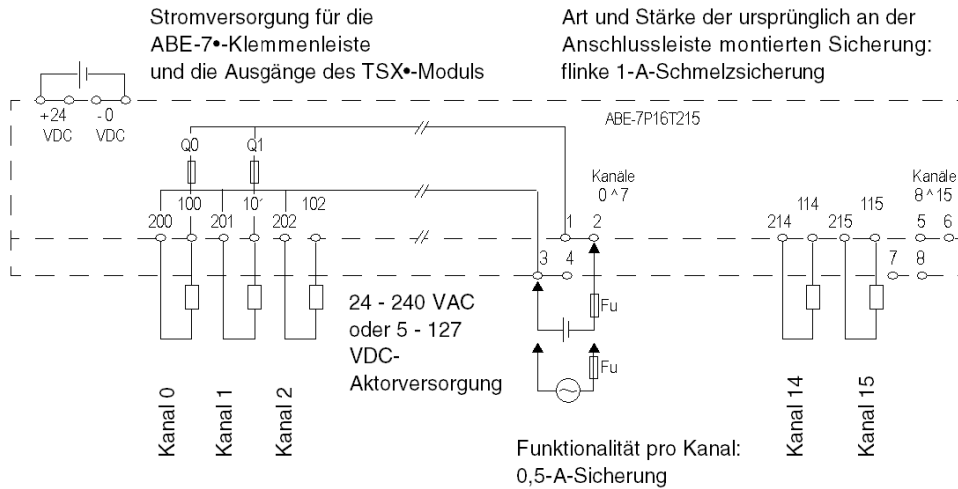
Abbildung

Beschreibung der Verbindungsanschlussblöcke.



Abbildung

Anschlüsse Ausgangsfunktionen.



Fu Sicherungsleistung abhängig von der Last.

HINWEIS: Schutz der Relaiskontakte:

- An den Klemmen jedes Aktors muss eine Schutzschaltung installiert werden:
 - RC- oder MOV-Schaltung bei Wechselstrom;
 - Entladungsdiode bei Gleichstrom.

Abschnitt 31.27

Klemmleisten TELEFAST 2 ABE-7R16T330/P16T330

Aktoranschlüsse an Klemmenleisten des Typs ABE-7R16T330/P16T330 für elektromechanische oder statische Ausgangsrelais (Größe 12,5 mm)

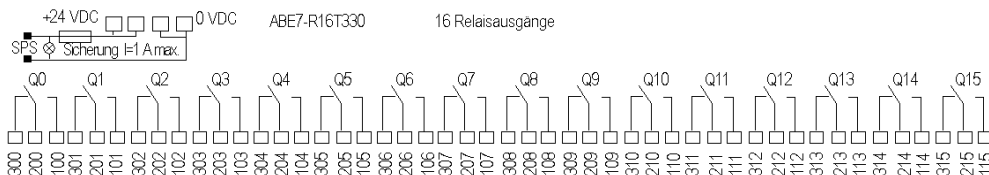
Auf einen Blick

Nachfolgend werden die Aktoranschlüsse an folgenden Komponenten beschrieben:

- Klemmenleisten **TELEFAST 2 ABE-7R16T330**, 16 Relaisausgänge, potenzialfreier Kontakt mit elektromagnetischem Relais
- Klemmenleisten **TELEFAST 2 ABE-7R16T330**, 16 Relaisausgänge, potenzialfreier Kontakt, Relais nicht mitgeliefert

Abbildung

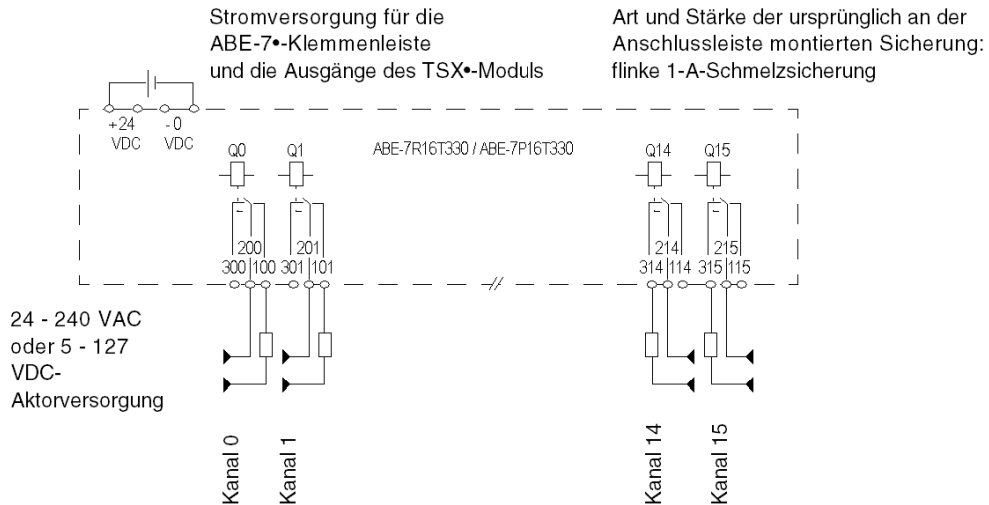
Beschreibung der Verbindungsanschlussblöcke.



ABE-7R16T330/P16T330 16 Ausgangsrelais, 1 OF, potenzialfreier Kontakt, ABE-7R16T330 mit elektromagnetischen Relais, ABE-7P16T330 Relais nicht mitgeliefert

Abbildung

Anschlüsse Ausgangsfunktionen.



HINWEIS: Schließen Sie eine Sicherung je Aktor oder je Gruppe an, wenn die Versorgung über dieselbe Spannungsquelle erfolgt.

Schutz der Relaiskontakte:

- An den Klemmen jedes Aktors muss eine Schutzschaltung installiert werden:
 - RC- oder MOV-Schaltung bei Wechselstrom;
 - Entladungsdioden bei Gleichstrom.

Abschnitt 31.28

Klemmleisten TELEFAST 2 ABE-7R16T332/P16T332

Aktoranschlüsse an Klemmenleisten des Typs ABE-7R16T332/P16T332 für elektromechanische oder statische Ausgangsrelais (Größe 12,5 mm)

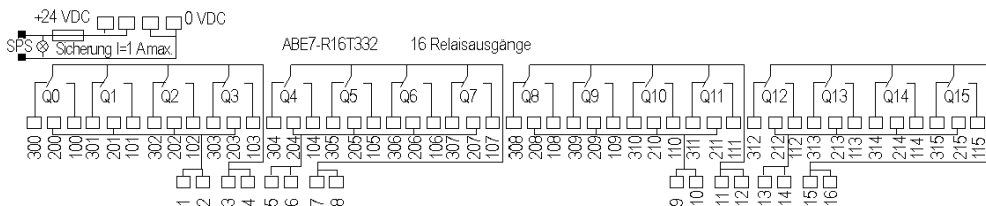
Auf einen Blick

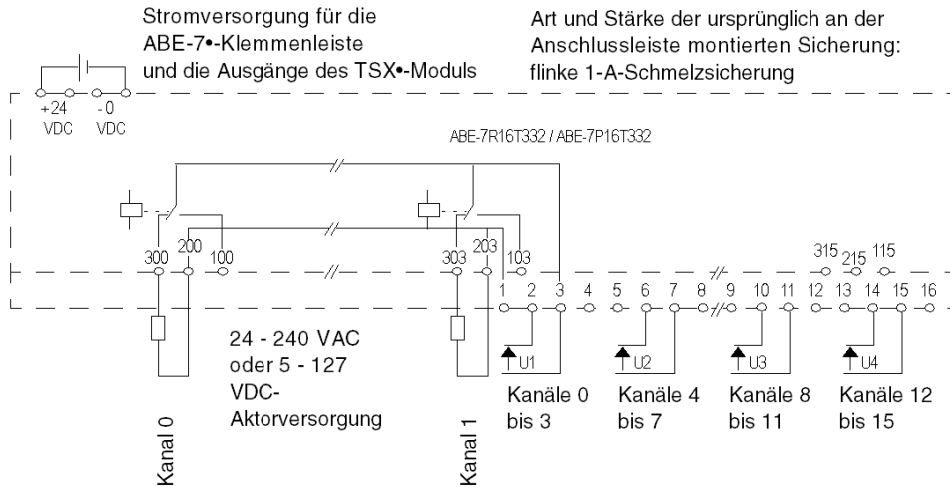
Nachfolgend werden die Aktoranschlüsse an folgenden Komponenten beschrieben:

- Klemmenleiste **TELEFAST 2 ABE-7R16T332** mit 16 Relaisausgängen, 1 OF, Verteilung der 2 Polaritäten auf 4-Kanal-Gruppen, mit elektromagnetischem Relais
- Klemmenleiste **TELEFAST 2 ABE-7P16T332** mit 16 Relaisausgängen, 1 OF, Verteilung der 2 Polaritäten auf 4-Kanal-Gruppen, Relais nicht mitgeliefert

Abbildung

Beschreibung der Verbindungsanschlussblöcke.



Abbildung**Anschlüsse Ausgangsfunktionen.**

HINWEIS: Schließen Sie eine Sicherung je Aktor oder je Gruppe an, wenn die Versorgung über dieselbe Spannungsquelle erfolgt.

Schutz der Relaiskontakte:

- An den Klemmen jedes Aktors muss eine Schutzschaltung installiert werden:
 - RC- oder MOV-Schaltung bei Wechselstrom;
 - Entladungsdiode bei Gleichstrom.

Abschnitt 31.29

Klemmleiste TELEFAST 2 ABE-7R16T370

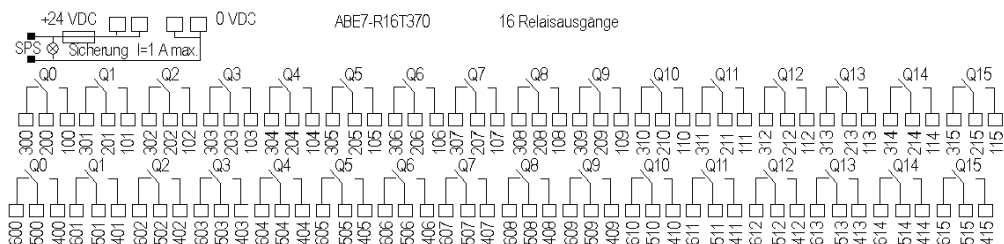
Aktoranschlüsse an Klemmenleisten des Typs ABE-7R16T370 für elektromechanische Ausgangsrelais (Größe 12,5 mm)

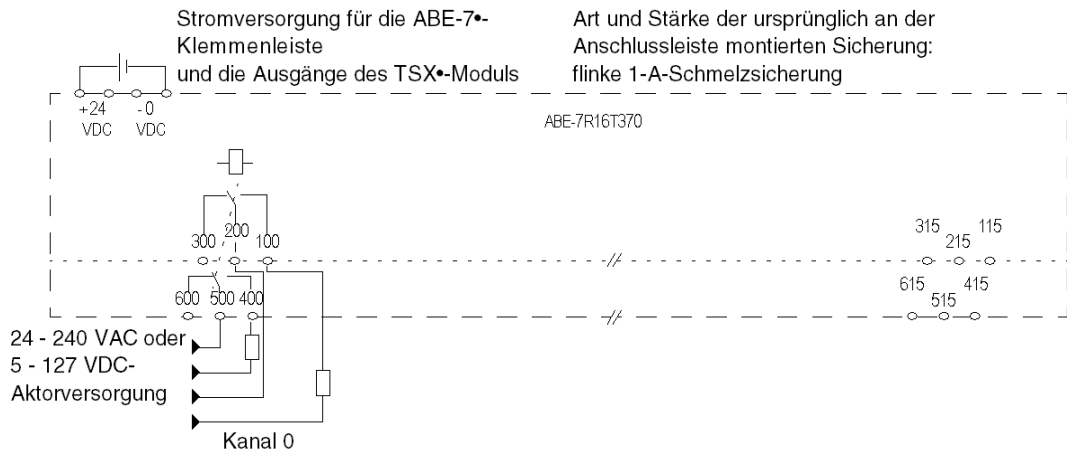
Auf einen Blick

Dieser Abschnitt enthält eine Übersicht über die Aktoranschlüsse an der Klemmenleiste des Typs **TELEFAST 2 ABE-7R16T370** mit 16 Relaisausgängen, 2 OF, potenzialfreiem Kontakt.

Abbildung

Beschreibung der Verbindungsanschlussblöcke.



Abbildung**Anschlüsse Ausgangsfunktionen.**

HINWEIS: Schließen Sie eine Sicherung je Aktor oder je Gruppe an, wenn die Versorgung über dieselbe Spannungsquelle erfolgt.

Schutz der Relaiskontakte:

- An den Klemmen jedes Aktors muss eine Schutzschaltung installiert werden:
 - RC- oder MOV-Schaltung bei Wechselstrom;
 - Entladungsdiode bei Gleichstrom.

Abschnitt 31.30

Klemmleiste TELEFAST 2 ABE-7P16T334

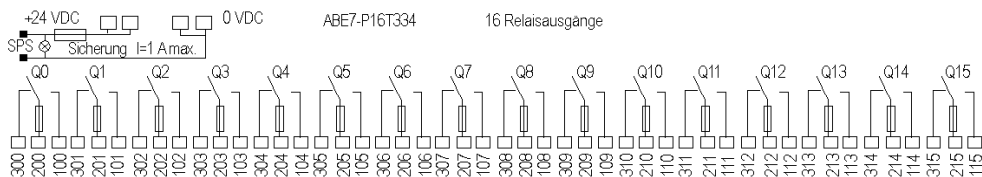
Aktoranschlüsse an Klemmenleisten des Typs ABE-7P16T334 für elektromechanische oder statische Ausgangsrelais (Größe 12,5 mm)

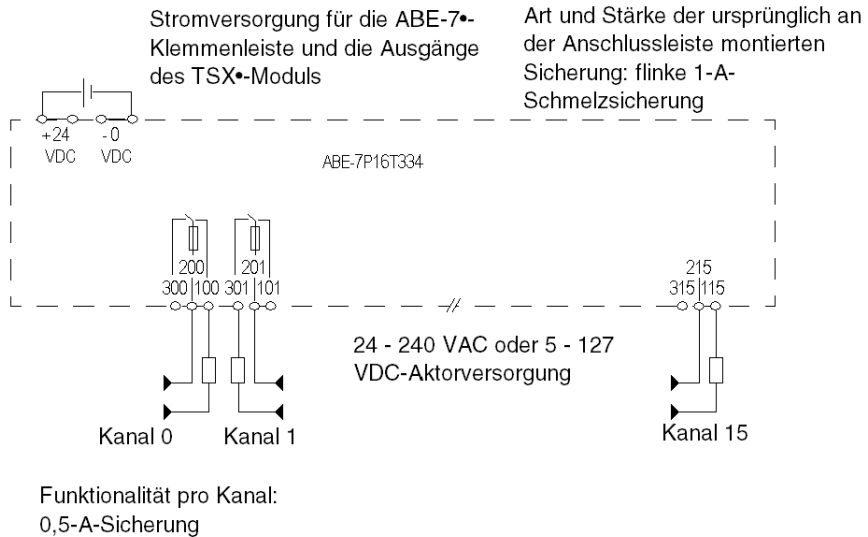
Auf einen Blick

Dieser Abschnitt enthält eine Übersicht über die Aktoranschlüsse an den Klemmenleisten des Typs **TELEFAST 2 ABE-7P16T334** mit 16 Relaisausgängen, 1 OF, potenzialfreiem Kontakt, Relais nicht mitgeliefert.

Abbildung

Beschreibung der Verbindungsanschlussblöcke.



Abbildung**Anschlüsse Ausgangsfunktionen.**

HINWEIS: Schließen Sie eine Sicherung je Aktor oder je Gruppe an, wenn die Versorgung über dieselbe Spannungsquelle erfolgt.

Schutz der Relaiskontakte:

- An den Klemmen jedes Aktors muss eine Schutzschaltung installiert werden:
 - RC- oder MOV-Schaltung bei Wechselstrom;
 - Entladungsdiode bei Gleichstrom.

Abschnitt 31.31

Klemmleiste TELEFAST 2 ABE-7P16T318

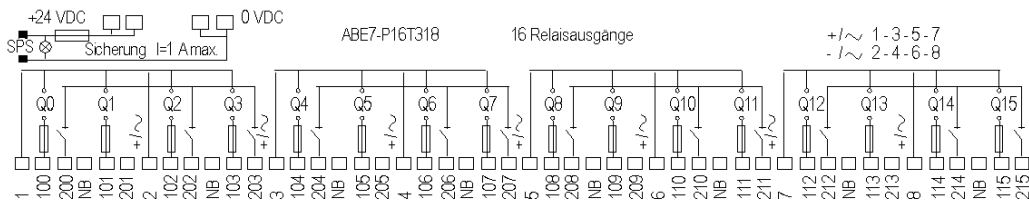
Aktoranschlüsse an der Klemmenleiste des Typs ABE-7P16T318 für elektromechanische oder statische Ausgangsrelais (Breite 12,5 mm)

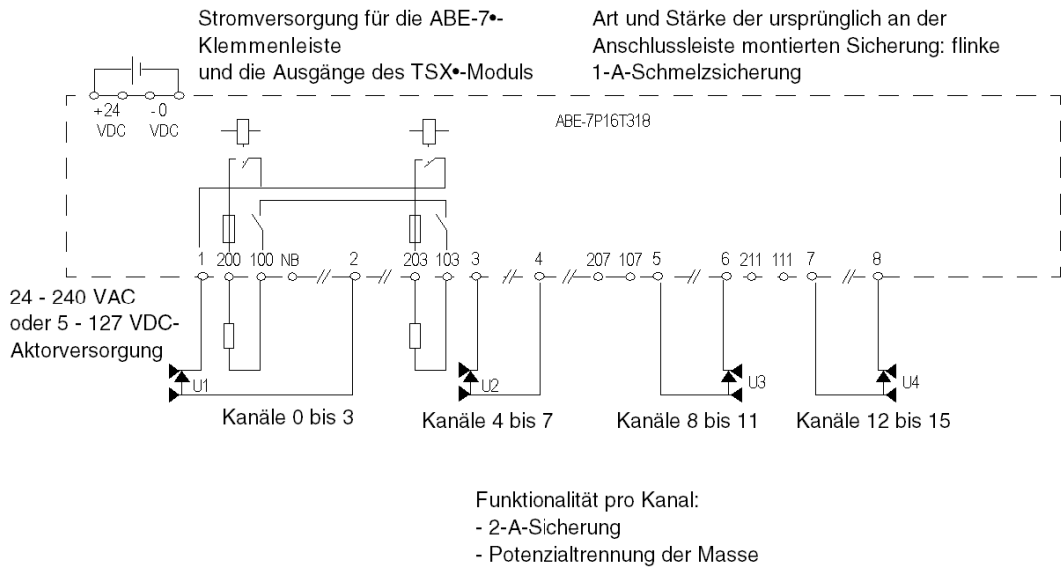
Auf einen Blick

Dieser Abschnitt enthält eine Übersicht über die Aktoranschlüsse an der Klemmenleiste des Typs **TELEFAST 2 ABE-7P16T318** mit 16 Relaisausgängen, 1 OF, Verteilung der 2 Polaritäten auf 4-Kanal-Gruppen, 1 Sicherung und 1 Trennschalter je Kanal, Relais nicht mitgeliefert.

Abbildung

Beschreibung der Verbindungsanschlussblöcke.



Abbildung**Anschlüsse Ausgangsfunktionen.**

HINWEIS: Schließen Sie eine Sicherung an der Aktorstromversorgung an.

Schutz der Relaiskontakte:

- An den Klemmen jedes Aktors muss eine Schutzschaltung installiert werden:
 - RC- oder MOV-Schaltung bei Wechselstrom;
 - Entladungsdiode bei Gleichstrom.

Abschnitt 31.32

Klemmleiste TELEFAST 2 ABE-7P16F310

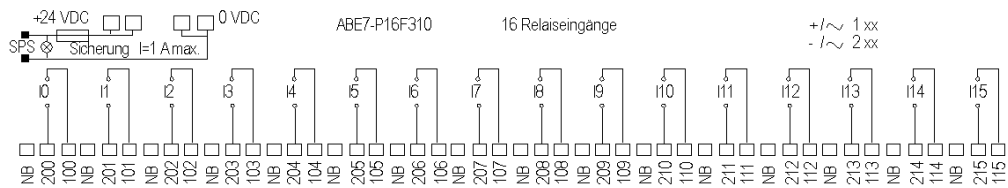
Sensoranschlüsse an der Klemmenleiste des Typs ABE-7P16F310 für statische Eingangsrelais (Breite 12,5 mm)

Auf einen Blick

Dieser Abschnitt enthält eine Übersicht über die Aktoranschlüsse an der Klemmenleiste des Typs **TELEFAST 2 ABE-7P16F310** mit 16 Relaisausgängen, potenzialfreiem Kontakt, Relais nicht mitgeliefert.

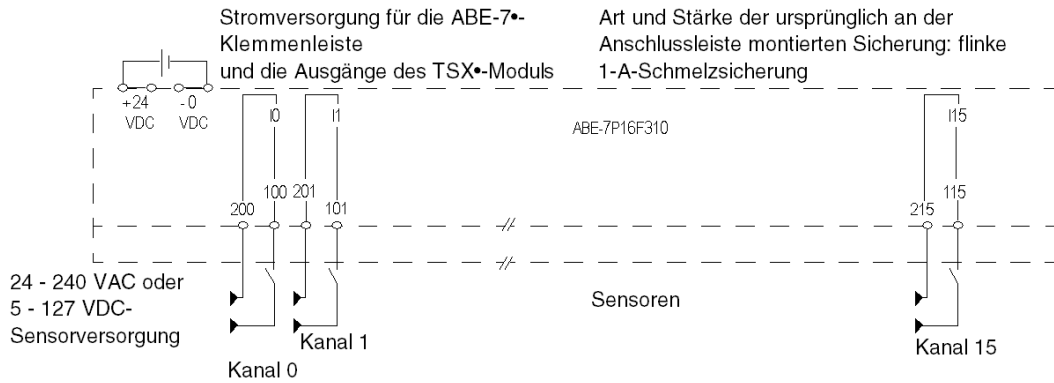
Abbildung

Beschreibung der Verbindungsanschlussblöcke.



Abbildung

Anschlüsse Ausgangsfunktionen.



HINWEIS: Schließen Sie eine Sicherung je Sensorengruppe an, wenn die Versorgung über dieselbe Spannungsquelle erfolgt.

Abschnitt 31.33

Klemmleiste TELEFAST 2 ABE-7P16F312

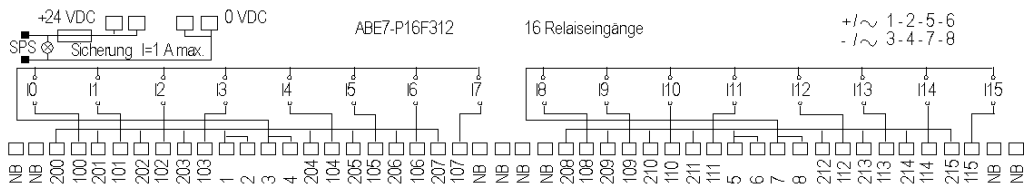
Sensoranschlüsse an den Klemmenleisten des Typs ABE-7P16F312 für statische Eingangsrelais (Breite 12,5 mm)

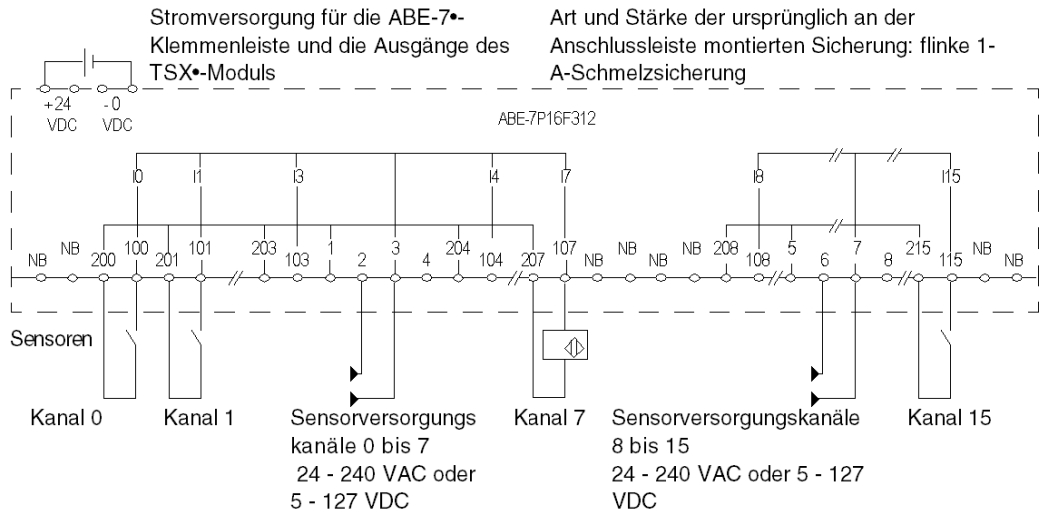
Auf einen Blick

Dieser Abschnitt enthält eine Übersicht über die Aktoranschlüsse an der Klemmenleiste des Typs **TELEFAST 2 ABE-7P16F312** mit 16 Relaisausgängen, Verteilung der 2 Polaritäten auf 8-Kanal-Gruppen, Relais nicht mitgeliefert.

Abbildung

Beschreibung der Verbindungsanschlussblöcke.



Abbildung**Anschlüsse Ausgangsfunktionen.**

HINWEIS: Schließen Sie eine Sicherung an der Sensorstromversorgung an.

Abschnitt 31.34

TELEFAST 2-Anschlussleisten-Zubehör

Inhalt dieses Abschnitts

In diesem Abschnitt wird das Zubehör für TELEFAST 2-Anschlussleisten beschrieben.

Inhalt dieses Abschnitts

Dieser Abschnitt enthält die folgenden Themen:

Thema	Seite
Katalog des TELEFAST 2-Anschlussleistenzubehörs	347
Zuordnungstabelle für die Relais der Anschlussleisten ABE-7R16Txxx, ABE-7P16Txxx und ABE-7P16Fxxx.	350
Eigenschaften der abnehmbaren elektromechanischen Ausgangsrelais des Typs ABR-7xxx	352
Eigenschaften der abnehmbaren statischen Eingangsrelais des Typs ABS-7Exx	353
Eigenschaften der abnehmbaren statischen Ausgangsrelais des Typs ABS-7Sxx	354

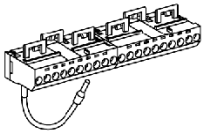
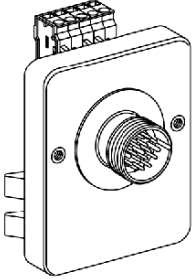
Katalog des TELEFAST 2-Anschlussleistenzubehörs

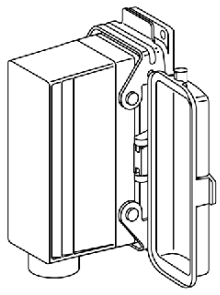
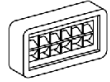
Auf einen Blick

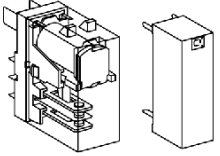
Dies ist eine Übersicht des Katalogs für TELEFAST 2-Anschlussleistenzubehör für digitale E/A-Module.

Katalog

Die folgende Tabelle zeigt den Katalog des TELEFAST 2-Anschlussleistenzubehörs.

Bestellreferenz	Abbildung	Beschreibung
Zusatzklemmenleiste		
ABE-7BV10		Klemmenleiste bestückt mit 10 Schraubklemmenleisten
ABE-7BV20		Klemmenleiste bestückt mit 20 Schraubklemmenleisten
Adapter-Basis		
ABE-7ACC02		Ermöglicht die Verbindung von 16 Kanälen in 2 x 8 Kanalgruppen
Befestigungsbausatz		
ABE-7ACC01		Ermöglicht die Montage der Basen auf Einzelblock-Befestigungsplatten
Versiegelte Kabeldurchführung		
ABE-7ACC84		Ermöglicht die Durchführung durch Schränke, ohne die Kabel zu durchtrennen
Durchgang durch Schrank		
ABE-7ACC83		40-Pin-Anschlüsse für 8/12-Kanäle -> M23 Zylindrischer Anschluss
ABE-7ACC82		40-Pin-Anschlüsse für 16 Kanäle -> M23 Zylindrischer Anschluss

Bestellreferenz	Abbildung	Beschreibung
ABE-7ACC80		40-Pin-Anschlüsse für 32 Kanäle -> HARTING-Anschluss
ABE-7ACC81		Steckanschluss für ABE-7ACC80
Steckbares Durchgangsverbindungsmodul		
ABE-7ACC20		Breite 10 mm
ABE-7ACC21		Breite 12,5 mm
Etikettenbeschriftungs-Software		
ABE-7LOGV10	-	-
5 x 20 flinke Schmelzsicherung		
ABE-7FU012		0,125 A
ABE-7FU050		0,5 A
ABE-7FU100		1 A
ABE-7FU200		2 A
ABE-7FU630		6,3 A
Haftende Merkerhalterung		
AR1-SB3		Für AB1-R./-AB1-G-Merker

Bestellreferenz	Abbildung	Beschreibung
Relais für Basen ABE-7R16T***, ABE-7P16T*** und ABE-7P16F***		
ABR-7S*** (1)	ABE-7S3** und ABE-7S2**	Ausgang elektromechanisches Relais (4)
ABS-7S*** (2)		Ausgang statisches Relais (4)
ABS-7E*** (3)		Eingang statisches Relais (4)

- (1) Einzelheiten zu den elektrischen Eigenschaften finden Sie unter *Eigenschaften der abnehmbaren elektromechanischen Ausgangsrelais des Typs ABR-7xxx*, [Seite 352](#).
- (2) Einzelheiten zu den elektrischen Eigenschaften finden Sie unter *Eigenschaften der abnehmbaren statischen Ausgangsrelais des Typs ABS-7Sxx*, [Seite 354](#).
- (3) Einzelheiten zu den elektrischen Eigenschaften finden Sie unter *Eigenschaften der abnehmbaren statischen Eingangsrelais des Typs ABS-7Exx*, [Seite 353](#).
- (4) Kontingenztafel von Relais für Basen, siehe *Zuordnungstabelle für die Relais der Anschlussleisten ABE-7R16Txxx, ABE-7P16Txxx und ABE-7P16Fxxx.*, [Seite 350](#).

Zuordnungstabelle für die Relais der Anschlussleisten ABE-7R16Txxx, ABE-7P16Txxx und ABE-7P16Fxxx.

Auf einen Blick

Hier wird die Tabelle für den Vergleich zwischen den Anschlussleisten 2TELEFAST **ABE-7R16T*****, **ABE-7P16T***** und **ABE-7P16F***** und den elektromagnetischen oder statischen Relais erläutert.

Kompatibilitätstabelle

In der nachfolgenden Tabelle werden die Zuordnungsmöglichkeiten für die elektromagnetischen oder statischen Relais an TELEFAST 2-Anschlussleisten dargestellt.

Anschlussleisten ABE-7**		mit elektromagnetischen Relais ausgestattet				nicht mit Relais ausgestattet			
		R16T21•	R16T23•	R16T33•	R16T370	P16T21•	P16T33•	P16T318	P16F31•
Elektromagnetische Relais von Ausgang ABR-7***									
10 mm	S21 1F	X	-	-	-	X	-	-	-
	S23 10F	X (1)	X	-	-	-	-	-	-
12,5 mm	S33 10F	-	-	X	-	-	X	X	-
	S37 20F	-	-	-	X	-	-	-	-
Statische Relais von Ausgang ABS-S**									
10 mm	C2E	X (1)	-	-	-	X	-	-	-
	A2M	X (1)	-	-	-	X	-	-	-
12,5 mm	C3BA	-	-	X (1)	-	-	X (2)	X	-
	C3E	-	-	X (1)	-	-	X	X	-
	A3M	-	-	X (1)	-	-	X	X	-
Statische Relais von Ausgang ABS-7E**									
12,5 mm	C3AL	-	-	-	-	-	-	-	X
	C3B2	-	-	-	-	-	-	-	X
	C3E2	-	-	-	-	-	-	-	X
	A3E5	-	-	-	-	-	-	-	X
	A3F5	-	-	-	-	-	-	-	X
	A3F6	-	-	-	-	-	-	-	X
	A3M5	-	-	-	-	-	-	-	X
	A3M6	-	-	-	-	-	-	-	X

Anschlussleisten ABE-7**		mit elektromagnetischen Relais ausgestattet				nicht mit Relais ausgestattet			
		R16T21•	R16T23•	R16T33•	R16T370	P16T21•	P16T33•	P16T318	P16F31•
Kontinuitätsblock ABE-7***									
10 mm	ACC20	X	-	-	-	X	-	-	-
12,5 mm	ACC21	-	-	X	-	-	X	X	-
(1) Die Relais können in Reihe geschaltet sein.									
(2) Ausnahme: ABE-7P16T334 .									

- X Kompatibel
- Nicht kompatibel

Eigenschaften der abnehmbaren elektromechanischen Ausgangsrelais des Typs ABR-7xxx

Auf einen Blick

Dieser Abschnitt enthält die allgemeinen Eigenschaften der abnehmbaren elektromechanischen Ausgangsrelais des Typs ABR-7... für TELEFAST 2-Klemmenleisten.

Allgemeine Eigenschaften

Die folgende Tabelle enthält die allgemeinen Eigenschaften der ABR-7...-Relais.

ABR-7...-Referenz		S21	S23	S33	S37	
Relaisbreite		10 mm		12.5 mm		
Eigenschaften der Kontakte						
Zusammensetzung der Kontakte		1 F	1 OF		2 OF	
Max. Betriebsspannung gemäß IEC 947-5-1	Wechselspannung	250 V		264 V		
	Gleichstrom	125 V				
Wärmestrom		4 A		5 A		
Frequenz des verwendeten Stroms		50/60 Hz				
Wechselstromlast	Ohmsche Last AC12	Spannung	230 VAC			
		Strom	1,5 A	1,2 A	3 A	2,5 A
	Induktive Last AC15	Spannung	230 VAC			
		Strom	0,9 A	0,7 A	1,7 A	1,3 A
Gleichstromlast	Ohmsche Last DC12	Spannung	24 VDC			
		Strom	1,5 A	1,2 A	3 A	2,5 A
	Induktive Last DC13, L/R = 10 ms	Spannung	24 VDC			
		Strom	0,6 A	0,45 A	1,4 A	1 A
Minimale Schaltlast		Strom	10 mA		100 mA	
		Spannung	5 V			
Antwortzeit		Status 0 zu 1	10 ms		13 ms	15 ms
		Status 1 zu 0	5 ms		13 ms	20 ms
Maximale Geschwindigkeit des Funktionsladevorgangs		0,5 Hz				
Isolationsspannung		Spule/Kontakt	300 V			
Stoßfestigkeitsspannung (1,2/50)		Spule/Kontakt	2,5 kV			

(1) Für $0,5 \times 10^6$ Schaltvorgänge

Eigenschaften der abnehmbaren statischen Eingangsrelais des Typs ABS-7Exx

Auf einen Blick

Dieser Abschnitt enthält die allgemeinen Eigenschaften der abnehmbaren statischen Eingangsrelais des Typs ABS-7E** für TELEFAST 2-Klemmenleisten.

Allgemeine Eigenschaften

Die folgende Tabelle enthält die allgemeinen Eigenschaften der ABS-7E**-Relais.

ABS-7E**-Referenz		C3AL	C3B2	C3E2	A3E5	A3F5	A3M5
Relaisbreite		12,5 mm					
Befehlseigenschaften							
Zugewiesene Betriebsspannung (Us)	Gleichstrom	5 V	24 V	48 V	-		
	Wechselspannung	-			48 V	110 - 130 V	230 - 240 V
Max. Betriebsspannung (einschließlich Welligkeit)		6 V	30 V	60 V	53 V	143 V	264 V
Maximalstrom bei Us		13.6 mA	15 mA		12 mA	8,3 mA	8 mA
Status 1 garantiert	Spannung	3,75 V	11 V	30 V	32 V	79 V	164 V
	Strom	4,5 mA	6 mA		5 mA		4,5 mA
Status 0 garantiert	Spannung	2 V	5 V	10 V		30 V	40 V
	Strom	0,09 mA	2 mA		1,5 mA	2 mA	
Maximale Schaltfrequenz (zyklischer Bericht 50%)		1000 Hz			25 Hz		
Konformität mit IEC 1131-2		-	Typ 2		Typ 1		
Antwortzeit	Status 0 zu 1	0,05 ms			20 ms		
	Status 1 zu 0	0,4 ms			20 ms		
Isolationsspannung	Eingang/Ausgang	300 V					
Stoßfestigkeitsspannung (1,2/50)	Eingang/Ausgang	2,5 kV					

Eigenschaften der abnehmbaren statischen Ausgangsrelais des Typs ABS-7Sxx

Auf einen Blick

Dieser Abschnitt enthält die allgemeinen Eigenschaften der abnehmbaren statischen Ausgangsrelais des Typs ABS-7S** für TELEFAST 2-Klemmenleisten.

Allgemeine Eigenschaften

Die folgende Tabelle enthält die allgemeinen Eigenschaften der ABS-7S**-Relais.

ABS-7S**-Referenz			C2E	A2M	C3BA	C3E	A3M	
Relaisbreite			10 mm		12,5 mm			
Eigenschaften des Ausgangsschaltkreises								
Betriebsspannung			Gleichstrom	5 - 48 V	-	24 V	5 - 48 V	-
			Wechselspannung	-	24 - 240 V	-	-	24 - 240 V
Max. Spannung			57.6 VDC	264 VAC	30 VDC	60 VDC	264 VAC	
Wechselstromlast	Ohmsche Last AC12	Strom	-	0,5 A	-		2 A	
		Gleichstromlast	Ohmsche Last DC12	Strom	0,5 A	-	2 A	1,5 A
	Induktive Last DC13	Strom	-	-	-		0,3 A	-
		Glühlampenlast DC6	-				10 W	-
Leckstrom bei Zustand 0			<= 0,5 mA	<= 2 mA	<= 0,3 mA		<= 2 mA	
Durchschlagsspannung bei Zustand 1			<= 1 V	<= 1,1 V	<= 0,3 V	<= 1,3 V		
Minimalstrom durch den Kanal			1 mA	10 mA	1 mA		10 mA	
Antwortzeit			Status 0 zu 1	0,1 ms	10 ms	0,1 ms		10 ms
			Status 1 zu 0	0,6 ms	10 ms	0,02 ms	0,6 ms	10 ms
Schaltfrequenz bei induktiver Last			-		< 0,5 LI ²	-		
Isolationsspannung			Eingang/Ausgang	300 V				
Stoßfestigkeitsspannung (1,2/50)			Eingang/Ausgang	2,5 kV				

Kapitel 32

Inbetriebnahme der Sicherheitsmodule

Inhalt dieses Kapitels

In diesem Abschnitt werden die Inbetriebnahme der Sicherheitsmodule der Premium-Steuerungen sowie das für die Vorverkabelung von **TELEFAST 2** erforderliche Zubehör beschrieben.

Inhalt dieses Kapitels

Dieses Kapitel enthält die folgenden Abschnitte:

Abschnitt	Thema	Seite
32.1	Allgemeine Beschreibung der Sicherheitsmodule	356
32.2	Sicherheitsfunktionen	362
32.3	Allgemeine Regeln für die Installation von Sicherheitsmodulen	369
32.4	Vorsichtsmaßnahmen und allgemeine Verdrahtungsregeln	374
32.5	Anschluss- und Verdrahtungsbeispiele	379
32.6	Wartung und Diagnose	395
32.7	Modul TSX PAY 262	406

Abschnitt 32.1

Allgemeine Beschreibung der Sicherheitsmodule

Übersicht

Dieser Abschnitt enthält allgemeine Informationen zu Sicherheitsmodulen.

Inhalt dieses Abschnitts

Dieser Abschnitt enthält die folgenden Themen:

Thema	Seite
Allgemeine Beschreibung des Sicherheitsmoduls	357
Zertifizierung der Funktionssicherheit	358
Physische Beschreibung der Sicherheitsmodule	360
Katalog der Sicherheitsmodule	361

Allgemeine Beschreibung des Sicherheitsmoduls

Beschreibung

Das Modul **TSX PAY 262** kann als Komponente von Sicherheitsfunktionen eingesetzt werden:

- Gerätesicherheit nach EN ISO 13849-1
- Funktionssicherheit programmierbarer elektronischer Geräte nach IEC 61508

Die Sicherheitsmodule **TSX PAY 262** und ihr Zubehör **TSX CPP 301/02** und **TELEFAST 2 ABE-7CPA13** ermöglichen die vollkommen sichere Unterbrechung einer oder mehrerer Steuer- bzw. Sicherheitskreise der Kategorie 0 zur Notabschaltung (Sicherheitskomponenten). Das gesamte Sicherheitssystem ist konform mit den europäischen Standards EN ISO 13850 für Not-Aus und EN 60204-1 für Sicherheitsschaltungen.

Diese Module entsprechen darüber hinaus den Sicherheitsanforderungen für die elektrische Überwachung von Positionsschaltern, die über Schutzvorrichtungen angesprochen werden.

Die Sicherheitsmodule **TSX PAY 262** stellen folgende Funktionen bereit:

- Ein Sicherheitssystem zur vollkommen sicheren Steuerung der Not-Aus-Stromkreise von Maschinen. Die Module sind mit einem verdrahteten Sicherheitslogikblock für die Überwachung der Not-Aus-Vorgänge ausgestattet.
- Komplette Diagnose des Sicherheitssystems über den Status der Positionsschalter und die Drucktasten der Not-Aus-Eingangssequenz, den Eingang „Wiedereinschalten“, die Rückmeldeschleife, die Steuerung beider Ausgangskreise und den Status der Spannungsversorgung des Sicherheitssystems. Alle diese Informationen werden als 28-Bit-Digitaleingänge an die CPU der SPS gesendet.

HINWEIS: Die SPS hat keinen Einfluss auf die Sicherheitsmodule, der Sicherheitssystemteil ist mit einer externen Spannungsversorgung verbunden.

Zertifizierung der Funktionssicherheit

Einführung

Das Not-Aus-Modul TSX PAY 262 (AU-Modul) wurde von INERIS nach EN SO 13849-1 und IEC 61508 zertifiziert.

Es kann als Komponente von Sicherheitsvorrichtungen verwendet werden:

- Gerätesicherheit nach EN ISO 13849-1
- Funktionssicherheit programmierbarer elektronischer Geräte nach IEC 61508
- Referenz der Konformitätserklärung: S1B6233700

Zertifizierung

Das Modul TSX PAY 262 ist zertifiziert für:

- EN ISO 13849-1: Sicherheit von Geräten zum Einsatz in Anwendungen bis Kategorie 4
- IEC 61508 und IEC 62061 zum Einsatz in Anwendungen bis einschließlich SIL3

Die Zertifizierung der funktionalen Aspekte gilt ausschließlich für das Modul TSX PAY 262 und das entsprechende Zubehör. Das komplette System, in das das Modul TSX PAY 262 integriert wird und das die Funktionssicherheit einer Maschine oder einer Anlage sicherstellt, ist nicht zertifiziert.

Folgende Architekturen wurde zur Zertifizierung ausgewählt:

- Not-Aus-Schaltung mit doppeltem Kontakt SIL3
- Abschaltung mit einfachem Kontakt SIL1

Diese Tabelle zeigt die zertifizierten Sicherheitsfunktionen im Überblick:

Zertifizierung	Not-Aus-Schaltung mit doppeltem Kontakt	Abschaltung mit einfachem Kontakt
IEC 61508	SIL3	SIL1
IEC 62061	SIL3 CL	SIL3 CL
EN 954-1	Kategorie 4	Kategorie 2
EN ISO 13849-1	Kategorie 4 PL „e“	Kategorie 2 PL „c“
IEC 60204-1	Stoppkategorie 0	Stoppkategorie 0

In dieser Tabelle wird das Ergebnis der Sicherheitsanalyse der Not-Aus- und Stopp-Funktionen für das Modul TSX PAY 262:

Standard	Parameter	Not-Aus-Schaltung mit doppeltem Kontakt	Abschaltung mit einfachem Kontakt
IEC 61508 Ed2	PFD _{10y avg}	1.04 x 10 ⁻⁴	3.14 x 10 ⁻³
	PFD _{1y avg}	1.03 x 10 ⁻⁵	3.15 x 10 ⁻⁴
	PFH _{equ_1y}	1.17 FIT	35.9 FIT
	SFF-Kanal 1	72.9 %	–
	SFF-Kanal 2	72.9 %	–
	SFF global	98.4 %	72.9 %
	Typ	A	A
	HFT	1	0
	Prüfversuch-DC	99.9%	99.9%
	SIL ¹	3	1
IEC 62061 ²	SIL CL gefordert	3	1
EN 954-1 ³	Kategorie	4	2
EN / ISO 13849-1 ⁴	PL ⁵	e	c
	Kategorie	4	2
	PFD _{10y avg}	1.04 x 10 ⁻⁴	3.14 x 10 ⁻³

(1) Das Modul TSX PAY 262 kann in Sicherheitsfunktionen bis SIL3 oder SIL1 verwendet werden. Die Verwendung eines Not-Aus-Moduls ist erforderlich, jedoch nicht ausreichend als Voraussetzung für die Zertifizierung einer SIL3-Anwendung. Eine SIL3-Anwendung muss ebenfalls den Anforderungen nach IEC 61508 entsprechen.

(2) Da es sich bei IEC 62061 um einen Integrationsstandard handelt, unterscheidet dieser Standard zwischen der globalen Sicherheitsfunktion und Komponenten, aus denen die Sicherheitsfunktion besteht.

(3) Gemäß Tabelle 6 von IEC 62061 (2005).

(4) Gemäß Tabelle 4 von EN ISO 13849-1 (2008).

(5) Die PL-Evaluierung hat auf Systemebene zu erfolgen. Der Monteur bzw. Integrator des Preventa TSX PAY 262 muss die PL-Systemevaluierung unter Verwendung von Sensor- und Aktordaten mit den Angaben aus der obigen Tabelle durchführen. Nachstehend finden Sie ein typisches Beispiel.

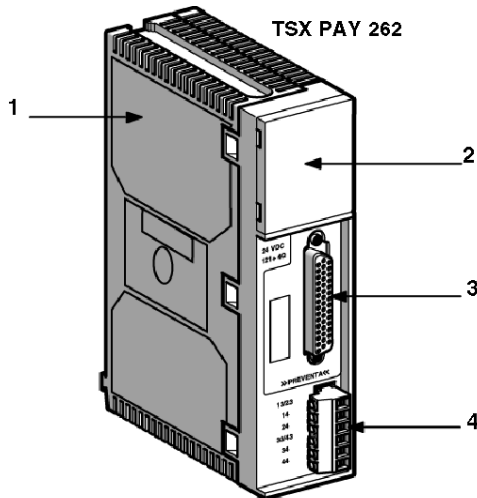
Physische Beschreibung der Sicherheitsmodule

Einführung

Die Module **TSX PAY 262** sind im Standardschnittstellenformat für Premium-SPS. Sie nehmen einen Steckplatz ein.

Abbildung

Die folgende Abbildung zeigt die Sicherheitsmodule.



Elemente

Die folgende Tabelle enthält eine Beschreibung der verschiedenen Elemente der Sicherheitsmodule:

Nummer	Beschreibung
1	IP20-Gehäuse als Halterung und zum Schutz der Leiterplatte.
2	Anzeigeblock für Betriebsmodus, Fehler und Sicherheitssystem
3	Sub-D-Stecker mit 44 Pins von hoher Dichte zum Anschluss an das Sicherheitssystem
4	Abnehmbare Schraubklemmleiste zum Anschluss von Sicherheitsausgängen

Katalog der Sicherheitsmodule

Katalog

In der folgenden Tabelle wird der Katalog der Sicherheitsmodule wiedergegeben.

Funktion	Überwachung des Not-Aus und der Positionsschalterstellung
Zielanwendungen	1 bis 12 Doppelkontakte PS ¹ / SS ESD ² Relaistrennung: 2 Sicherheitsausgänge
Abbildung	Sicherheitsmodul 
Kategorie	4
Anzahl der Ausgänge	2 „N/O“ (sofortiger Stopp)
Zahl der Eingänge	12 doppelte oder einfache Kontakte
Anschluss des E/A-Systems	Über 44-polige Sub-D-Stecker hoher Dichte Über 6-polige Schraubenklemmleiste
Spannungsversorgung	24 VDC
Spannung des Sicherheitssystems	24 VDC
Überwachung des Wiedereinschaltens	Ja, per Strap
Normen	EN 61131-2 (IEC1131-2), CSA 22-2, UL508, EN 60204-1, EN ISO 13850, EN ISO 13849-1, EN ISO 13849-2, IEC 61508
Anzeige	28 LEDs + 3 Standardstatus-LEDs Premium
Synchronisierung der Eingänge	Ca. 500 ms (<1 s, automatischer Start)
Legende:	
(1)PS	Positionsschalter
(2)SS ESD	Sicherheitssensor und Not-Aus-Vorrichtung

Abschnitt 32.2

Sicherheitsfunktionen

Übersicht

In diesem Abschnitt werden alle die Sicherheitsmodule betreffenden Funktionen beschrieben.

Inhalt dieses Abschnitts

Dieser Abschnitt enthält die folgenden Themen:

Thema	Seite
Benutzerfunktionen des Produkts	363
Betriebsarten	364
Funktionsdiagramme	367

Benutzerfunktionen des Produkts

Allgemeines

Die Module des Typs **TSX PAY 262** bieten die folgenden Funktionen:

- Überwachung der Not-Aus-Schalter und Positionsschalter mit beweglicher Abdeckung für einen sofortigen Stopp (Not-Aus-Schalter der Kategorie 0 gemäß EN ISO 13850)
- Kanaldesynchronisierungserkennung (> 400 ms) im automatischen Startmodus
- Verkabelter Sicherheitsblock, unabhängig von der Betriebsart der Premium-SPS
- Garantierte Sicherheitsfunktionen unabhängig vom Fehler der Sicherheitssystemkomponente, über:
 - 2 Sicherheitsausgangsschaltkreise
 - Doppelkontakteingänge für Not-Aus-Schalter oder Positionsschalter
- Verdrahtung eines (+) Kanals eines Eingangs x und des (-) Kanals mit einem anderen Eingang (x+12) mit einem Doppelkontakt
- Selbsttest und redundantes Design ähnlich der Serie PREVENTA XPS-ASF (vgl. Komponenten-katalog für Telemecanique-Sicherheitsanwendungen)
- Neustartüberwachung über Hilfeingangsaktion: Reaktivierungseingang
- Möglichkeit zur Überwachung des Reaktivierungseingangs per Aktion bei fallender Flanke
- Startmodusauswahl mittels externer Verkabelung: manuell, automatisch oder bei fallender Flanke
- Automatische Ausgangsüberprüfung per Überwachung der Statuserfassung im Rückführungskreis
- Automatische Eingangskanalüberwachung per konstantem Vergleich der entsprechenden Zustände
- Vollständige Diagnose des Sicherheitssystems per:
 - Überwachung der Eingangsstatuserfassung der Not-Aus-Schalter und Positionsschalter
 - Überwachung der Reaktivierungseingangserfassung
 - Überwachung der Rückführungskreiserfassung
 - Überwachung der Sicherheitsausgangssteuerungserfassung
 - Überwachung der Erfassung des Status der Stromversorgung des Sicherheitssystems
 - Überwachung der externen Stromversorgung des Moduls
- Möglichkeit zur Auswahl, ob die externe Stromversorgung überwacht werden soll oder nicht

Betriebsarten

Einführung

Die Sicherheitsfunktion ist vollständig vom Betrieb der SPS getrennt.

Sie ist nicht an die Betriebsarten der SPS gebunden.

Sie kann die Stromversorgung abschalten, selbst wenn die SPS ausgeschaltet ist, sich im Modus "Stopp" befindet oder keine CPU vorhanden ist. **Die Sicherheitsfunktion ist nicht mit einer Sicherheits-SPS zu verwechseln.**

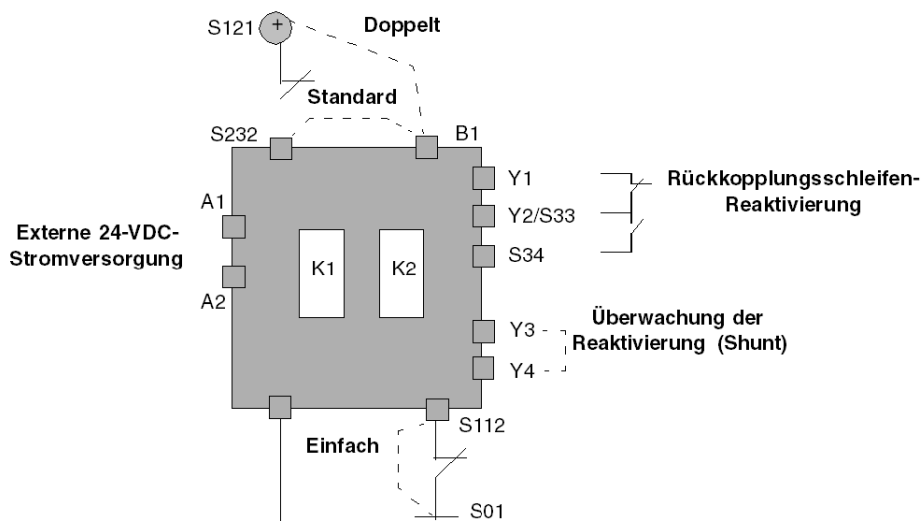
Der einzige Austausch zwischen der CPU und dem Modul besteht in der Übertragung von Diagnoseinformationen vom Modul an die CPU.

Die SPS wird mittels der Eingangsdaten permanent über den Status des Sicherheitssystems informiert.

HINWEIS: Die SPS hat keine Kontrolle über irgendeinen Ausgang.

Schema

Nachfolgend ist das Produktdiagramm abgebildet:



Externe Stromversorgung

Die 24-VDC-Versorgung wird zwischen den Klemmen A1 und A2 verkabelt. Sie muss durch eine externe Sicherung geschützt werden.

Verwendung von Not-Aus-Vorrichtung- und Positionsschalter-Einfach-/Doppelkontakten

Die Art und Weise der Verdrahtung der Klemme B1 ermöglicht die Auswahl zwischen einem Not-Aus-Vorrichtung-Einfach- oder Doppelkontakt:

- Wenn B1 mit S121 verbunden ist, wird das Modul mit Doppelkontakten zwischen den Klemmen S121 und S232 für den positiven Pol und zwischen den Klemmen S01 und S112 für den negativen Pol verdrahtet.
- Wenn B1 mit S232 verbunden ist, wird das Modul mit Einfachkontakten zwischen den Klemmen S121 und S232 für den positiven Pol und mit einem globalen Shunt zwischen den Klemmen S01 und S112 für den negativen Pol verdrahtet.

Verwendung von Not-Aus-Vorrichtung- und Positionsschalter-Kontakten

Die Betätigung einer der Not-Aus-Schalter oder die Unterbrechung einer der externen Stromversorgungsleitungen führt direkt zum Öffnen der Sicherheitsausgangsschaltkreise K1 und K2.

Nach dem Entsperrern der Not-Aus-Vorrichtung oder dem Schließen des Positionsschalters der Eingangssequenz ermöglicht ein Impuls an den Aktivierungseingang (Klemmen S33-S34) das Schließen der Sicherheitsausgangskontakte (Klemmen 13-14 und 23-24).

Reaktivierung

Das Sicherheitssystem wird reaktiviert, wenn der Rückführungskreis zwischen den Klemmen Y1 und Y2 geschlossen ist UND wenn ein Reaktivierungs-Request (S24) zwischen den Klemmen S33 und S34 anliegt.

Die Klemmen Y3/Y4 ermöglichen die Auswahl, ob diese Reaktivierung reaktiviert werden soll oder nicht:

- Wenn Y3/Y4 geöffnet ist, werden die Ausgänge aktiviert (empfohlen), wenn der Not-Aus-Schalter gedrückt und dann losgelassen wird (fallende Flanke an S34).
- Wenn Y3/Y4 geöffnet ist, werden die Ausgänge sofort aktiviert, wenn der Not-Aus-Schalter gedrückt wird.

HINWEIS:

- Der Shunt zwischen den Klemmen Y3-Y4 muss so kurz wie möglich sein.
- Schließen Sie keine anderen Komponenten an diese Klemmen an.

Ein Shunt an den Klemmen Y3-Y4 und S33-S34 ermöglicht die automatische Aktivierung des Ausgangs, sobald die zwei Eingangskanäle geschlossen sind. Eine Desynchronisationszeit von 400 ms ist zulässig.

Sicherheitsausgang

Das Modul **TSX PAY 262** ist mit zwei Ausgängen ausgestattet, die zwischen den Klemmen 13-14 und 23-24 angeschlossen sind. Diese zwei Ausgänge können unabhängig voneinander gespeist werden.

Die den Ausgängen vorgeschalteten Relais (mit geführten Kontakten) oder Schalter müssen zwischen den Klemmen Y1 und Y2 in den Rückführungskreis eingefügt werden. Das Gerät kann nur eingeschaltet werden, wenn die Relais mit sicherheitsrelevanten Funktionen, die einen Stoppbefehl empfangen haben, deaktiviert wurden. Der Rückführungskreis muss vor jeglicher neuen Inbetriebnahme geschlossen werden.

Eine zusätzliche externe, von der SPS verwaltete Bedingung kann in den Rückführungskreis eingefügt werden, um bei Erkennung eines Fehlers im Sicherheitssystem jegliche Reaktivierung zu unterbinden.

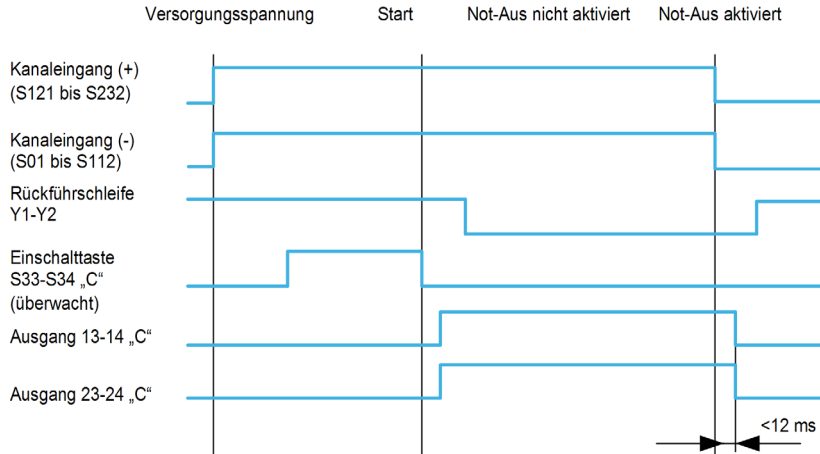
Funktionsdiagramme

Einführung

In diesem Abschnitt werden die Funktionsdiagramme der Not-Aus-Funktionen und des Schutzdeckels mit automatischem Start beschrieben.

Not-Aus-Funktion

In dem folgenden Schema ist das Funktionsdiagramm der Not-Aus-Funktion dargestellt:



"C" beim Schließen



Je nach Verkabelung von Y3-Y4 erfolgt die Reaktivierung bei Flanke oder bei Zustand.

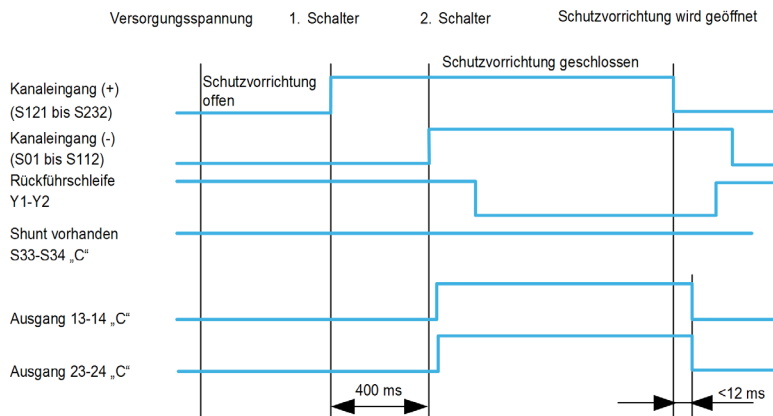
Durch einen einzigen offenen Not-Aus-Vorrichtungskontakt werden die Sicherheitsausgänge geöffnet.

Es müssen die beiden Kanäle geöffnet werden, um die Reaktivierung zu ermöglichen: Dies stellt den Selbsttest von Eingängen dar.

Reaktivierung ist nur möglich, wenn der Stromkreis Y1-Y2 geschlossen ist: Dies stellt den Selbsttest von Ausgängen dar.

Funktion "Sicherheitsdeckel" mit automatischem Start

Im folgenden Schema ist das Funktionsdiagramm der Funktion "Sicherheitsdeckel" mit automatischem Start dargestellt:



"C" beim Schließen

Bei Verwendung der 2 verschiedenen Positionsschalter (Schalter 1 und 2) ist es erforderlich, dass die Mechanik eine Verzögerungszeit von unter 400 ms beim Schließen der 2 Schalter einhält.

Bei einer Zeit von mehr als 1 s gewährleisten die Merkmale des Herstellers die Sperrung des Befehls. In dieser Konfiguration ist die automatische Reaktivierung ausgewählt.

Abschnitt 32.3

Allgemeine Regeln für die Installation von Sicherheitsmodulen

Übersicht

In diesem Abschnitt wird die Installation des Moduls im Rack beschrieben. Außerdem enthält dieser Abschnitt eine Beschreibung der verschiedenen Markierungen am Modul.

Inhalt dieses Abschnitts

Dieser Abschnitt enthält die folgenden Themen:

Thema	Seite
Installieren von Sicherheitsmodulen	370
Kennzeichnung von Sicherheitsmodulen	372

Installieren von Sicherheitsmodulen

Einführung

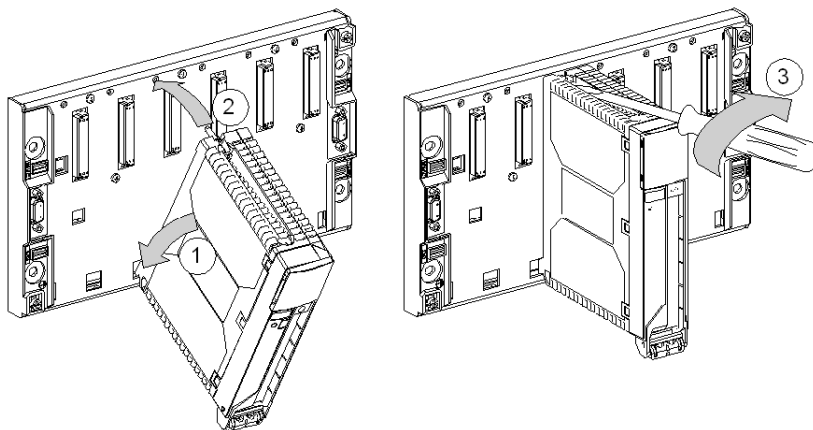
Alle Sicherheitsmodule der Premium-Serie sind Module im Standardformat und belegen daher nur einen einzigen Steckplatz in Racks des Typs **TSX RKY...**.

Sie können an jeder Position im Rack installiert werden. Davon ausgenommen sind die beiden ersten Positionen (PS und 00), die für das Stromversorgungsmodul des Racks (**TSX PSY...**) bzw. das Prozessormodul (**TSX 57...**) reserviert sind.

HINWEIS: Die Module können völlig sicher und ohne Gefahr einer Beschädigung oder Störung der SPS ohne Unterbrechung der Stromversorgung des Racks installiert und entfernt werden. Vor dem Entfernen der Ausgangsklemmenleiste muss jedoch das Modulkabel getrennt werden, um die Sicherheitsausgänge zu deaktivieren.

Abbildung

Die folgende Abbildung zeigt das Verfahren zur Installation eines Sicherheitsmoduls im Rack.



Beschreibung

In der folgenden Tabelle ist die Vorgehensweise zur Installation eines Sicherheitsmoduls im Rack beschrieben.

Schritt	Maßnahme
1	Positionieren Sie die beiden Stifte auf der Rückseite des Moduls (im unteren Teil) in den entsprechenden Zentrierlöchern, die sich unten am Rack befinden.
2	Schieben Sie das Modul nach oben, sodass der Rack-Stecker einrastet.
3	Befestigen Sie das Modul am Rack, indem Sie die Befestigungsschraube oben am Modul festziehen.

WARNUNG

UNERWARTETES SYSTEMVERHALTEN - LOSSES MODUL

Ziehen Sie die Befestigungsschraube des Moduls fest, wie in Schritt 3 beschrieben. Andernfalls bleibt das Modul unter Umständen nicht an seiner Position im Rack.

Die Nichtbeachtung dieser Anweisungen kann Tod, schwere Verletzungen oder Sachschäden zur Folge haben.

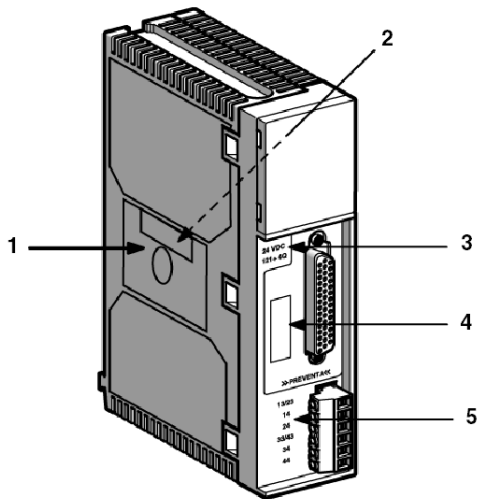
Kennzeichnung von Sicherheitsmodulen

Einführung

Das Modul **TSX PAY 262** kann anhand der Markierungen an der Abdeckung der Frontseite und auf der rechten Seite des Moduls identifiziert werden.

Abbildung

Die folgende Abbildung zeigt ein Sicherheitsmodul:



Elemente

Die folgende Tabelle enthält eine Beschreibung der verschiedenen, zur Identifikation dienenden Elemente der Sicherheitsmodule.

Nummer	Beschreibung
1	Aufkleber, auf dem die Eigenschaften der Sicherheitsausgänge aufgeführt sind (linke Seite)
2	Aufkleber, auf dem die Modulreferenznummer aufgeführt ist (rechte Seite)
3	Markierung für die externe Stromversorgung des Moduls
4	Nicht markierter Bereich für eine benutzerdefinierte Kennzeichnung
5	Aufkleber an der Frontseite zur Markierung der Sicherheitsausgänge

Klemmenleistenmarkierungen

Die Klemmen von Sicherheitsmodulen werden gemäß den folgenden Normen markiert:
DIN EN 50005 und DIN EN 50042

Funktion	Klemmen
Externe Stromversorgung des Moduls	A1-A2
Systemkontakt (+)	S01-S02, S11-S12, S21-S22, S31-S32, S41-S42, S51-S52, S61-S62, S71-S72, S81-S82, S91-S92, S101-S102, S111-S112
Systemkontakt (-)	S121-S122, S131-S132, S141-S142, S151-S152, S161-S162, S171-S172, S181-S182, S191-S192, S201-S202, S211-S212, S221-S222, S231-S232
Auswahl zwischen Einfach- oder Doppelkontakt	B1
Reaktivierung	S33-S34
Rückführungskreis	Y1-Y2
Überwachung des Reaktivierungseingangs	Y3-Y4
Versorgung des Sicherheitsausgangs	13-14, 23-24

Abschnitt 32.4

Vorsichtsmaßnahmen und allgemeine Verdrahtungsregeln

Übersicht

Dieser Abschnitt enthält Empfehlungen und allgemeine Regeln für die Verdrahtung.

Inhalt dieses Abschnitts

Dieser Abschnitt enthält die folgenden Themen:

Thema	Seite
Vorsichtsmaßnahmen bei der Verdrahtung	375
Abmessungen und Länge der Kabel	377

Vorsichtsmaßnahmen bei der Verdrahtung

Allgemeines

Das Sicherheitssystem muss gemäß EN 60204-1 verdrahtet werden. Dieser Abschnitt enthält eine Beschreibung der Regeln für die Verdrahtung und den mechanischen Schutz der Kabel.

Das gesamte Sicherheitssystem, die Not-Aus-Vorrichtungen oder Positionsschalter, die Modul des Typs **TSX PAY 262**, die Schutzsicherungen und Hilfsrelais sind in Gehäusen untergebracht, die mindestens der Schutzart IP54 nach IEC 60529 entsprechen.

Erdung

Das Modul hat keine Erdungsklemme an seiner Frontseite. Je nach verwendetem Kabel **TSX CPP •02** kann die 0-VDC-Verbindung direkt über das Zubehör **ABE-CPA13** geerdet werden (siehe EN60204-1).

HINWEIS: Das Kabel **TSX CPP 301** besitzt keinen Erdungsanschluss.

Schutz des Sicherheitssystems

Fehler innerhalb des Sicherheitssystems können auf Geräte außerhalb des Moduls übertragen werden, insbesondere auf die verwendete externe Spannungsversorgung: Kurzschlüsse innerhalb des Moduls können eine Stoßentladung der Versorgungsspannung oder eine Fehlfunktion der Stromversorgung verursachen, wenn keine geeigneten Schutzmaßnahmen ergriffen werden. Aus diesem Grund wird eine flinke 1-A-Sicherung (gL) in den Steuerungsteil der Relais eingebaut, da die Stromaufnahme auf 200 mA begrenzt ist.

HINWEIS: Diese als F1 bezeichnete Sicherung ist ein aktives Element des Sicherheitssystems.

Das Modul enthält darüber hinaus einen auf 750 mA eingestellten Strombegrenzer, der Kurzschlüsse zwischen den Kanälen an den Not-Aus-Vorrichtungen oder Positionsschaltern erkennt. Die externe Stromversorgung ist bei Auftreten eines solchen Fehlers geschützt, und dem Sicherheitssystem wird ein Fehler gemeldet.

Um die Sicherheitsfunktion zu gewährleisten, müssen folgende Elemente verwendet werden:

- am Eingang:
 - Doppelkontakt an den Not-Aus-Vorrichtungen oder Positionsschaltern
 - Öffnerkontakte der Hilfsrelais mit geführtem Kontakt im Rückführungskreis
- am Ausgang:
 - zwei oder vier Hilfsrelais mit geführtem Kontakt
 - 4-A-Sicherung (gL) zum Ausgangsschutz (F2)
- an der externen Stromversorgung des Moduls:
 - 1-A-Schutzsicherung (gL) (F1)

Schutz der Sicherheitsausgänge

Die Ausgangsspannung kann 240 VAC bzw. 125 VDC erreichen.

Die Ausgänge sind nicht innerhalb des Moduls geschützt, obwohl ein Schutz des Typs GMOV (für eine kontinuierliche Last) oder des Typs RC-Zelle (für eine alternierende Last) direkt auf die Klemmen der verwendeten Last angewandt wird. Diese Schutzmaßnahmen müssen an die Last angepasst sein.

Die Verwendung von Hilfsrelais mit geführtem Kontakt und die Verdrahtung des Rückführungskreises ermöglichen somit eine Erkennung eines Kurzschlusses am Sicherheitsausgang.

In den Hilfsversorgungskreis ist eine flinke 4-A-Sicherung (gL) integriert, die den Schutz der Sicherheitsrelaiskontakte des Moduls und der verbundenen Lasten gewährleistet: Diese Sicherung ist identisch mit der in **PREVENTA**-Modulen verwendeten Sicherung.

Die Sicherung F2, die sich an den Sicherheitsausgängen befindet, bietet einen Schutz gegen Kurzschlüsse und Überlast. Dieser Schutz verhindert das Schmelzen der Sicherheitsrelaiskontakte in den Modulen des Typs **TSX PAY 262**.

Abmessungen und Länge der Kabel

Allgemeines

Die Drahtlänge des Sicherheitssystems kann einen Abfall der Versorgungsspannung zur Folge haben, der vom fließenden Strom abhängig ist. Dieser Spannungsabfall ergibt sich aus der Summe der im 0-VDC-Rückkopplungskreis des elektrischen Stromkreises fließenden Ströme. Es ist übliche Praxis, die 0-VDC-Drähte zu verdoppeln oder zu verdreifachen.

Um den reibungslosen Betrieb des Sicherheitssystems (Wiedereinschalten der Relais) und ein korrektes Auslesen der Diagnoseinformationen zu gewährleisten, ist es unerlässlich, dass die an den Klemmen A1 und A2 gemessene Spannung über 19 VDC liegt.

Querschnitt der Kabel mit TELEFAST

Jede der TELEFAST ABE-7CPA13-Klemmen kann blanke Drähte oder mit Zwingen, offenen oder geschlossenen Kabelschuhen ausgestattete Drähte empfangen.

Die Aufnahmekapazität jeder Klemme beträgt:

- Mindestens: 1 Drahtleitung x 0,28 mm² ohne Zwingen
- Höchstens: 2 Drahtleitungen x 1 mm² oder 1 Drahtleitung x 1,5 mm² mit Zwingen

Der Querschnitt der Drahtleitungen an der Klemmenleiste liegt maximal bei: 1 x 2,5 mm² ohne Zwingen

Berechnung der Kabellänge

Der Widerstand jedes Sicherheitssystems (Kanal (+) und Kanal (-)) darf 75 Ohm nicht überschreiten. Der maximale Widerstand des Kanals zwischen einem Not-Aus-Druckschalter oder Positionsschalter und dem entsprechenden Eingang des Moduls muss $\leq 6 \Omega$ betragen.

Der Widerstand kann berechnet werden, wenn Kabellänge und Querschnitt bekannt sind:

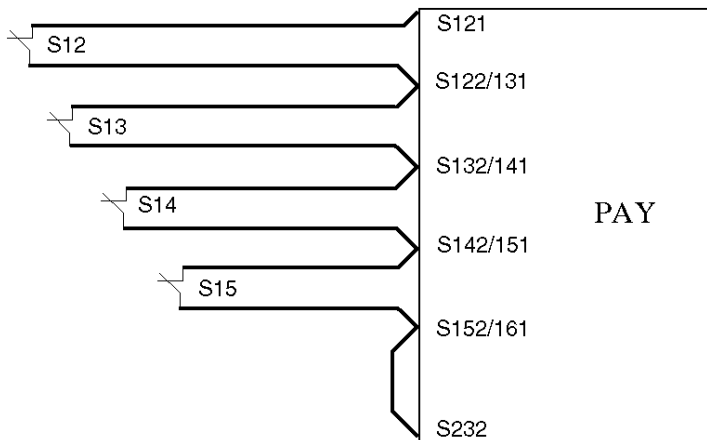
$$R = \rho \cdot \frac{l}{S}$$

Gleichungsparameter

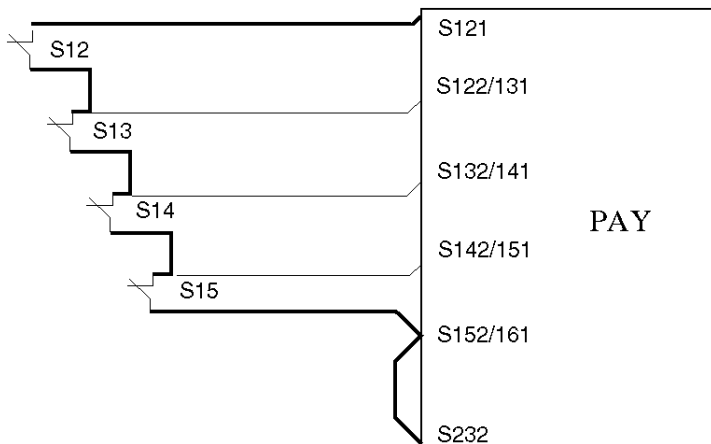
Parameter	Bedeutung
R	Widerstand des Kabels in Ohm
ρ	Spezifischer Leitungswiderstand: $1,78 \times 10^{-8} \Omega \cdot m$ für Kupfer
l	Kabellänge in Meter
S	Querschnitt in m ²

Es besteht die Möglichkeit, eine Verkabelung zu verwenden, die einen größeren Abstand zwischen Not-Aus-Druckschalter oder Positionsschalter und dem Modul ermöglicht:

Klassische Verkabelung:



In der Länge optimierte Verkabelung:



— : Bei der Berechnung des Widerstands zu berücksichtigende Länge

Abschnitt 32.5

Anschluss- und Verdrahtungsbeispiele

Übersicht

Im folgenden Abschnitt wird beschrieben, wie Sicherheitsmodule mithilfe des Kabels **TSX CPP 301** an das konfektionierte **TELEFAST 2**-Verdrahtungszubehör angeschlossen wird. Außerdem enthält der Abschnitt einige Verdrahtungsbeispiele.

Inhalt dieses Abschnitts

Dieser Abschnitt enthält die folgenden Themen:

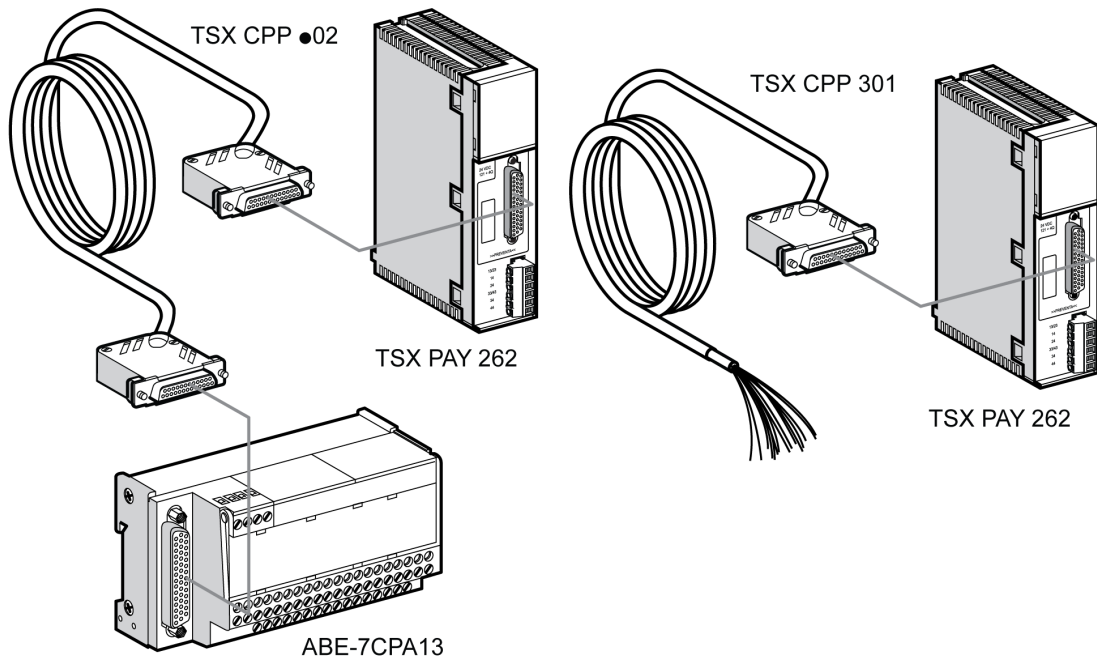
Thema	Seite
Das Sicherheitssystem	380
TELEFAST-Pinzuweisung für Sicherheitsmodule	381
TSX CPP 301-Kabel	385
Verbindung der Not-Aus-Druckschalter und der Sicherheitsschalter	387
Anschluss des Rückführungskreises	391
Verbindung „Wiedereinschalten“	392
Sicherheitsausgänge	393
Reihenschaltung der Module	394

Das Sicherheitssystem

Allgemeines

Für die Verkabelung gibt es zwei Möglichkeiten:

- Kabel TSX CPP •02 mit Steckverbinder TELEFAST ABE-7CPA13
- Kabel TSX CPP 301, dessen Faserenden offen liegen



Unter folgenden Bedingungen bestehen Risiken:

- An den Verdrahtungsschemata werden Änderungen vorgenommen, entweder durch Ändern von Anschlüssen oder durch Hinzufügen von Komponenten, die nicht ausreichend in den Sicherheitsschaltkreis integriert sind.
- Der Benutzer hält sich nicht an die Sicherheitsvorschriften im Hinblick auf Inbetriebnahme, Betrieb, Einstellung und Wartung der Maschine. Geräte müssen unbedingt jährlich gewartet und überprüft werden.
- Das Modul wird manipuliert, ohne vorher die Stromversorgung abgeschaltet zu haben.

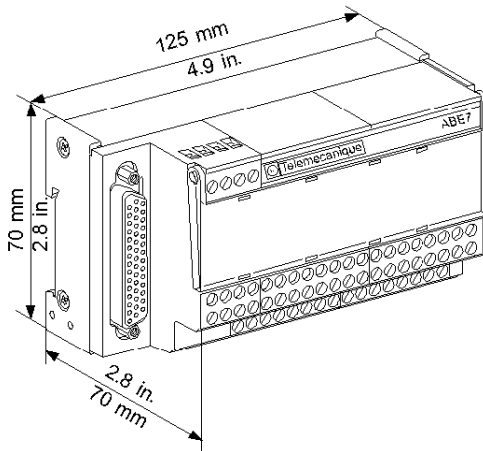
TELEFAST-Pinzuweisung für Sicherheitsmodule

Allgemeines

Das im Folgenden beschriebene TELEFAST **ABE-7CPA13**-Zubehör entspricht einer "Draht-zu-Draht"-Verdrahtung ohne elektronische Komponenten. Dieses Zubehör wird ausschließlich mit Sicherheitsmodulen vom Typ **TSX PAY 262** verwendet.

Es erleichtert die Installation und Verdrahtung des Sicherheitssystems mit einer Maschine.

Ferner ermöglicht es die Umwandlung eines Sub-D-Steckverbinders in eine Anschlussklemmenleiste:



Die maximale Kapazität eines TELEFAST-Klemmenleiste:

- mit Anschluss: 2 x 1 mm² Drähte 1 x 1,5 mm² Draht
- ohne Anschluss: 1 x 2,5 mm² Draht.

Das TSX CPP •02-Kabel

Das **TSX CPP •02**-Kabel ist ein nicht geschütztes Mehrleiterkabel, das aus 32 Leitern besteht, deren Farben mit der Norm EN 47100 übereinstimmen.

Die Kabel haben an jedem Ende einen nicht entfernbareren SUB D-Steckverbinder mit 44 Pins von hoher Dichte.

Das Kabel ist in drei Längen verfügbar: 1, 2 und 3 m:



GEFAHR

VERLUST DER FÄHIGKEIT, SICHERHEITSFUNKTIONEN AUSZUFÜHREN

Nehmen Sie keine Veränderungen am Modulanschlusskabel **TSX CPP •02** vor, da es Teil des Sicherheitssystems ist.

Die Nichtbeachtung dieser Anweisungen führt zu Tod oder schweren Verletzungen.

Anschlüsse

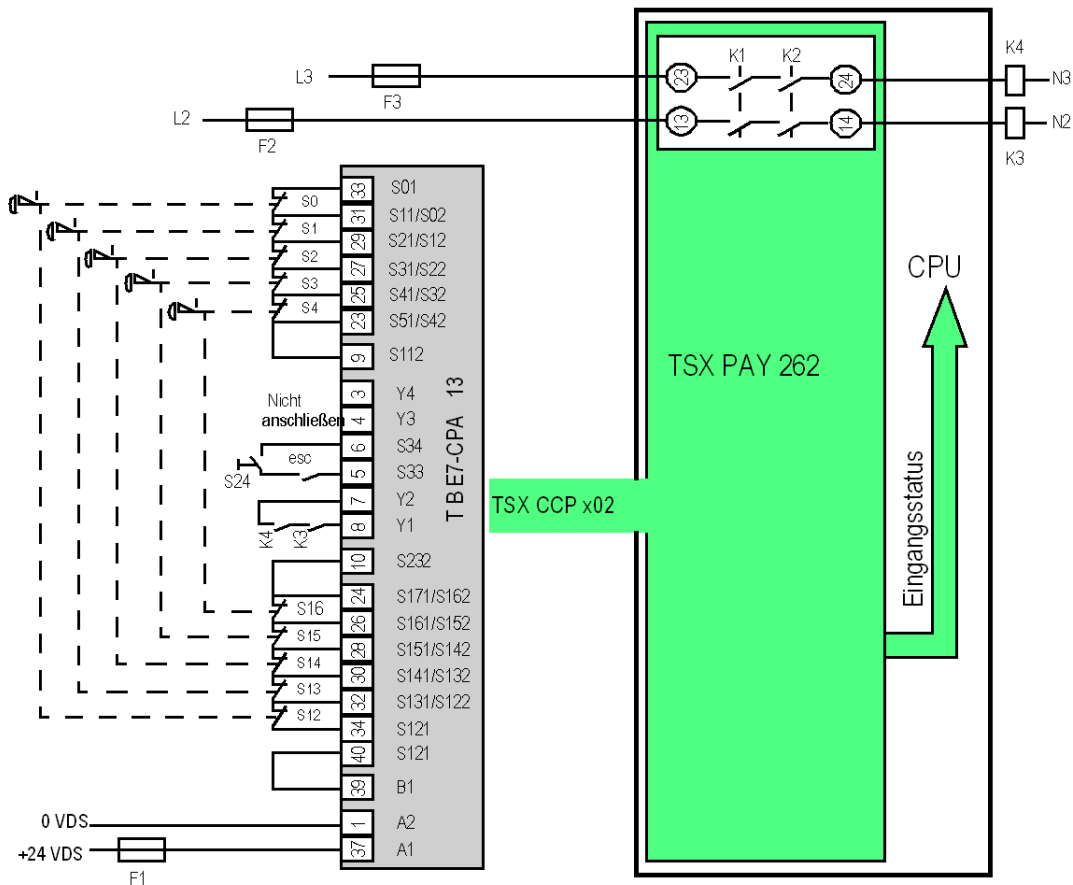
Die folgende Tabelle enthält die Zuordnung zwischen dem Sicherheitsmodul und den TELEFAST-Schraubklemmenleisten:

Markierung	TELEFAST-Schraubklemmenleiste	Markierung	TELEFAST-Schraubklemmenleiste
A1	37	S122/S131	32
A2/Y4	1-3	S132/141	30
B1	39	S142/S151	28
S01	33	S152/S161	26
S02/S11	31	S162/S171	24
S12/S21	29	S172/S181	22
S22/S31	27	S182/S191	20
S32/S41	25	S192/S201	18
S42/S51	23	S202/S211	16
S52/S61	21	S212/S221	14
S62/S71	19	S222/S231	12
S72/S81	17	S232	10-38
S82/S91	15	S33/Y2	5-7
S92/S101	13	S34	6
S102/S111	11	Y1	8
S112	9	Y3	4
S121	34-40	GND	2-35-36

HINWEIS: Die TELEFAST **ABE-7CPA13-** und **TSX CPP •02-**Kabel sind nicht im Lieferumfang des Moduls **TSX PAY 262** enthalten.

Verdrahtungsbeispiele

Die folgende Abbildung zeigt das Verdrahtungsschema mit 5 Schutzeinrichtungen und einer Reaktivierungsüberwachung.



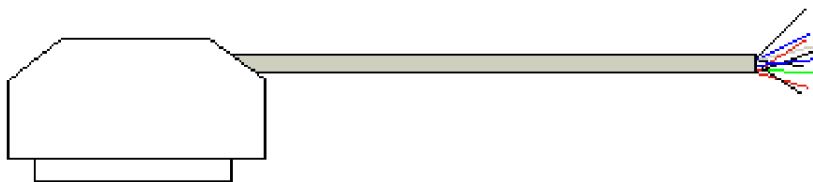
- Y1-Y2** Rückführungskreis
- S33-S34** Betriebsprüfung
- Y3-Y4** Auswahl des Überwachungsmodus
- S121 to S232** Eingangskanalkontakt (+)
- S01 bis S112** Eingangskanalkontakt (-)
- A1-A2** Externe 24 VDC-Versorgung
- B1** Auswahl einer Einfach- oder Doppelkontaktverdrahtung
- 13-14, 23-24** Sicherheitsausgänge (freigegeben auf dem Modul TSX PAY 262).
- F1, F2 und F3** 1 A, 4 A and 4 A (gL) Sicherung (respektive)

TSX CPP 301-Kabel

Allgemeines

Das Kabel **TSX CPP 301** ist ein nicht geschütztes Mehrleiterkabel, das aus 32 Leitern besteht, (Querschnitt 22, 7 Fasern).

Es besteht auf der einen Seite aus einem nicht abnehmbaren Sub-D 44 Pin-Stecker und auf der anderen Seite aus freien halbabgeschirmten Fasern: die Trennung der Abschirmung ist vollzogen, aber der Leiter ist nicht ganz offengelegt.



Das Kabel ist 3 m lang.

Anschlüsse

In der folgenden Tabelle sind die Markierungen des Kabels **TSX CPP 301** dargestellt. Jede Faser ist durch einen Farbcode gekennzeichnet, der der Norm EN 47100 entspricht. Die erste Farbe weist auf die Grundfarbe der Leiterisolierung hin, die zweite auf die Farbe des aufgedruckten Rings:

Markierung	Sub-D-Steckerpin	Farbe nach DIN 47100	Markierung	Sub-D-Steckerpin	Farbe nach DIN 47100
A1	16	Gelb/Braun	S122/S131	32	Weiß/Blau
A2/Y4	30	Weiß/Rosa	S132/S141	3	Grün
B1	17	Weiß/Grau	S142/S151	34	Weiß/Rot
S01	31	Rosa/Braun	S152/S161	5	Grau
S02/S11	2	Braun	S162/S171	36	Weiß/Schwarz
S12/S21	33	Braun/Blau	S172/S181	7	Blau
S22/S31	4	Gelb	S182/S191	38	Grau/Grün
S32/S41	35	Braun/Rot	S192/S201	9	Schwarz
S42/S51	6	Rosa	S202/S211	40	Rosa/Grün
S52/S61	37	Braun/Schwarz	S212/S221	11	Grau/Rosa
S62/S71	8	Rot	S222/S231	42	Grün/Blau
S72/S81	39	Gelb/Grau	S232	13	Weiß/Grün

Markierung	Sub-D-Steckerpin	Farbe nach DIN 47100	Markierung	Sub-D-Steckerpin	Farbe nach DIN 47100
S82/S91	10	Violett	S33/Y2	15	Weiß/Gelb
S92/S101	41	Gelb/Rosa	S34	28	Grau/Braun
S102/S111	12	Rot/Blau	Y1	44	Weiß (1)
S112	43	Gelb/Blau	Y3	14	Braun/Grün
S121	1	Weiß (1)			
Legende:					
(1)	Der weiße Draht wird für sowohl S121- als auch Y1-Signale verwendet.				

HINWEIS: Über das Kabel **TSX CPP 301** kann nicht geerdet werden (GND).
 Das Kabel **TSX CPP 301** ist im Lieferumfang des Moduls nicht enthalten.

Verbindung der Not-Aus-Druckschalter und der Sicherheitsschalter

Einführung

Die Verbindung der Sicherheitssensoren und Not-Aus-Vorrichtungen (BP AU) oder Positionsschalter (IDP) kann über doppelte oder einfache Kontakte verkabelt werden. Allerdings kann nur durch Verkabelung mit doppeltem Kontakt ein Sicherheitsniveau der Kategorie 3 oder 4 nach EN ISO 13849-1 ermöglicht werden.

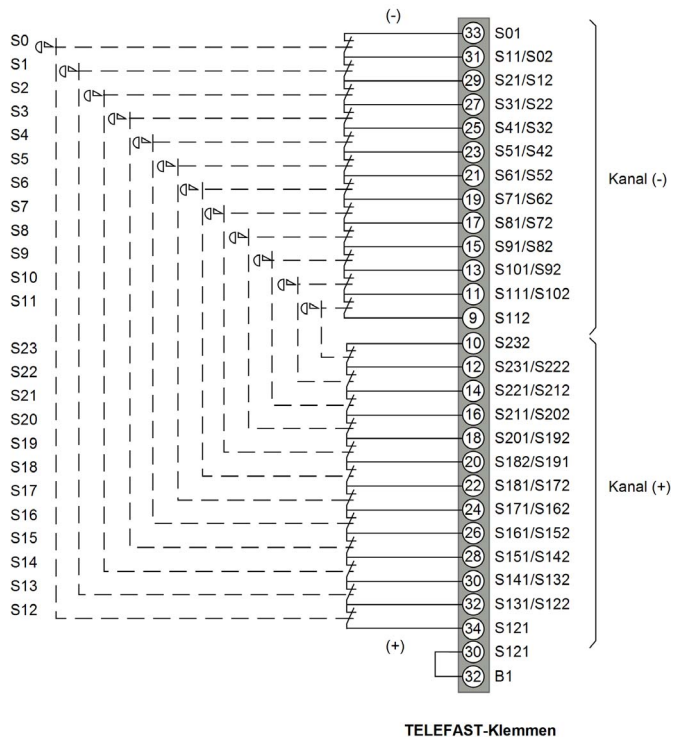
Doppelte Kontakte

Die Verkabelung der Eingänge mit doppelten Kontakten empfiehlt sich bei Anwendungen, die ein Sicherheitsniveau der Kategorie 3 oder 4 nach EN ISO 13849-1 erfordern.

Diese Art der Verkabelung wird aus folgenden Gründen empfohlen:

- Kurzschlüsse zwischen den Kanälen werden erkannt.
- Kurzschlüsse an BP AU oder IDP werden erkannt und lokalisiert.

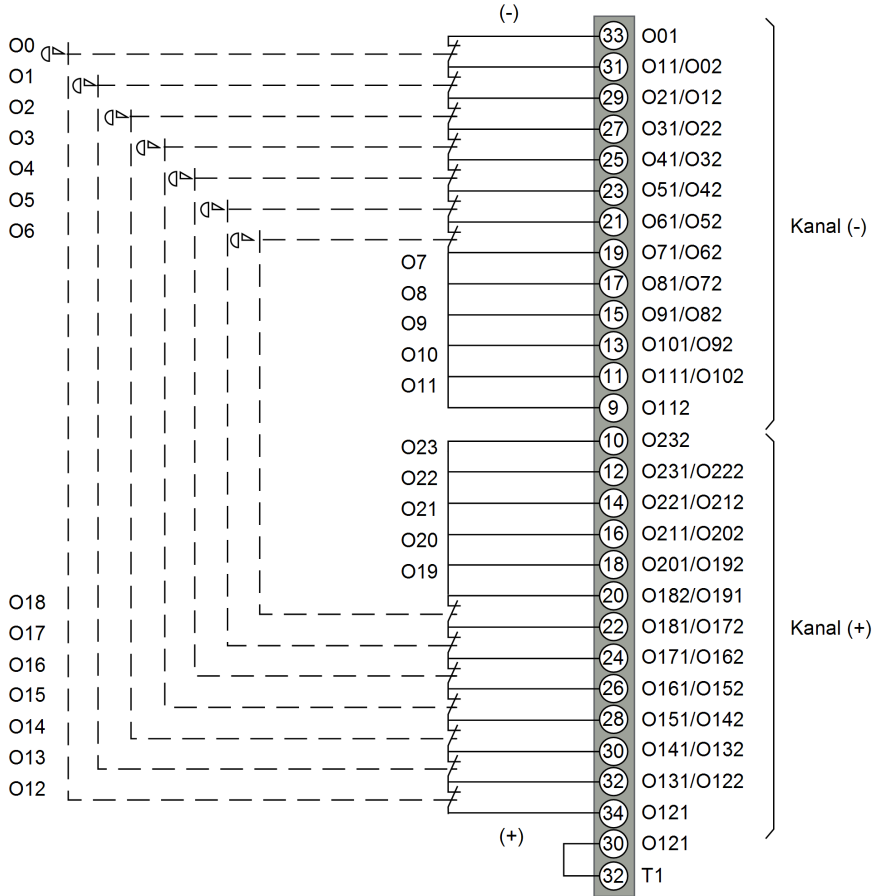
Die nachstehende Abbildung zeigt eine Verkabelung mit doppeltem Kontakt:



HINWEIS: Bei Verwendung von mindestens 12 doppelten Kontakten müssen die nicht verwendeten Eingangsklemmen überbrückt werden.

Beispiel für doppelte Kontakte

Wenn die Kontakte S7 bis S11 und S19 bis S23 nicht verwendet werden, müssen die Klemmen S71/S62 bis S112 und S191/S182 bis S232 überbrückt werden:



TELEFAST-Klemmen

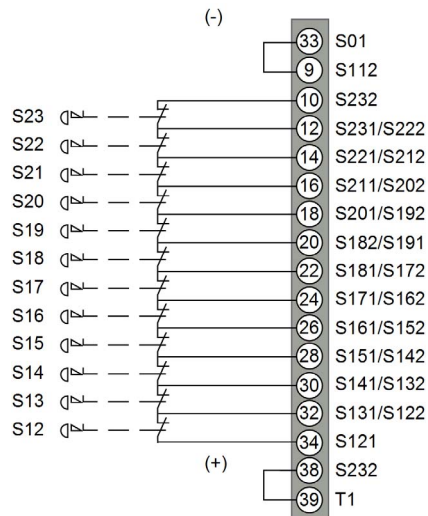
Einfacher Kontakt

Die Verkabelung der Eingänge mit einfachen Kontakten ist für Anwendungen, die ein Sicherheitsniveau der Kategorie 3 oder 4 nach EN ISO 13849-1 erfordern, aus folgenden Gründen nicht geeignet:

- Es werden nicht alle Fehler erkannt.
- Kurzschlüsse am BP AU oder IDP werden nicht erkannt.

In diesem Fall hat das Ansprechen des BP AU bzw. IDP nicht das Öffnen der Sicherheitsrelais zur Folge, d. h. es kommt zu einem Verlust der Sicherheitsfunktion.

Die nachstehende Abbildung zeigt eine Verkabelung mit einfachem Kontakt:

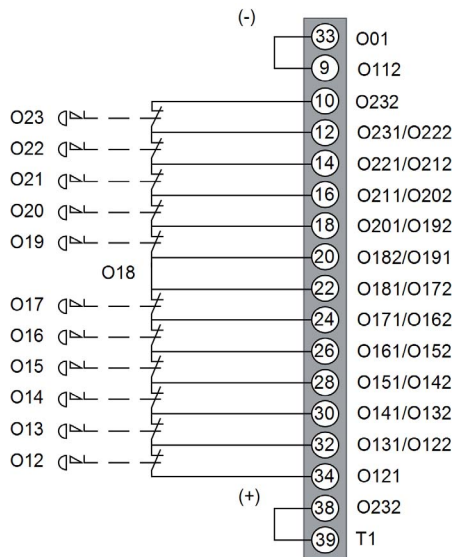


TELEFAST-Klemmen

HINWEIS: Bei Verwendung von mindestens 12 Kontakten müssen die nicht verwendeten Eingangsklemmen überbrückt werden.

Beispiel für einfache Kontakte

Wenn S18 nicht verwendet wird, müssen die Klemmen S172/S181 und S182/S191 überbrückt werden:



TELEFAST-Klemmen

Anschluss des Rückführungskreises

Allgemeines

Ein System zur Schnellabschaltung gemäß EN ISO 13849-1 Kategorie 4 erfordert eine Redundanz der Abschaltvorrichtung für die Versorgung sowie Aktivierungsüberwachung.

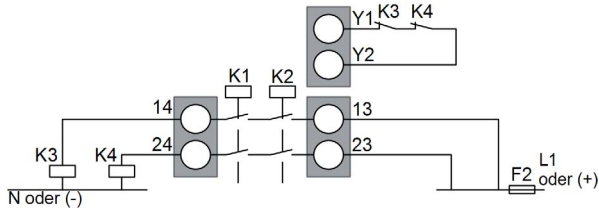
Die Verdrahtung der geöffneten Kontakte (K3, K4) ermöglicht die Überprüfung jedes Aktivierungs-Requests.

Die Kontakte von Relais (K3, K4) müssen mechanisch verbunden sein.

Verdrahtung gemäß EN ISO 13849-1 Kategorie 3 bedeutet:

- Keine Verdrahtung von Hilfskontakten im Rückführungskreis (Y1 und Y2/S33 sind durch einen Strap verbunden),
- Standardschalter mit nicht-geführten Kontakten sind ausreichend.

Einrichtung mit 2 Schaltern (EN ISO 13849-1 Kategorie 4):



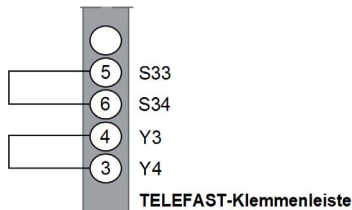
Verbindung „Wiedereinschalten“

Einführung

In diesem Abschnitt werden die unterschiedlichen Verkabelungen zum Wiedereinschalten der Sicherheitskette beschrieben.

Automatisches Wiedereinschalten

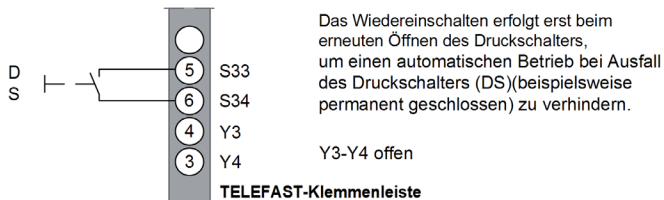
Verkabelungsschema für automatisches Wiedereinschalten (mit Schutzabdeckung):



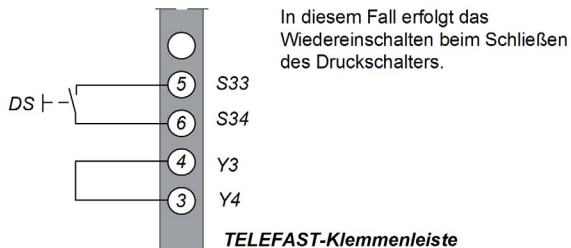
Manuelles Wiedereinschalten

Wenn alle Not-Aus-Druckschalter und Positionsschalter entriegelt sind, kann das manuelle Wiedereinschalten der Sicherheitskette überwacht werden oder nicht.

Mit Überwachung des Schalters zum Wiedereinschalten (empfohlene Verkabelung):



Ohne Überwachung des Schalters zum Wiedereinschalten:



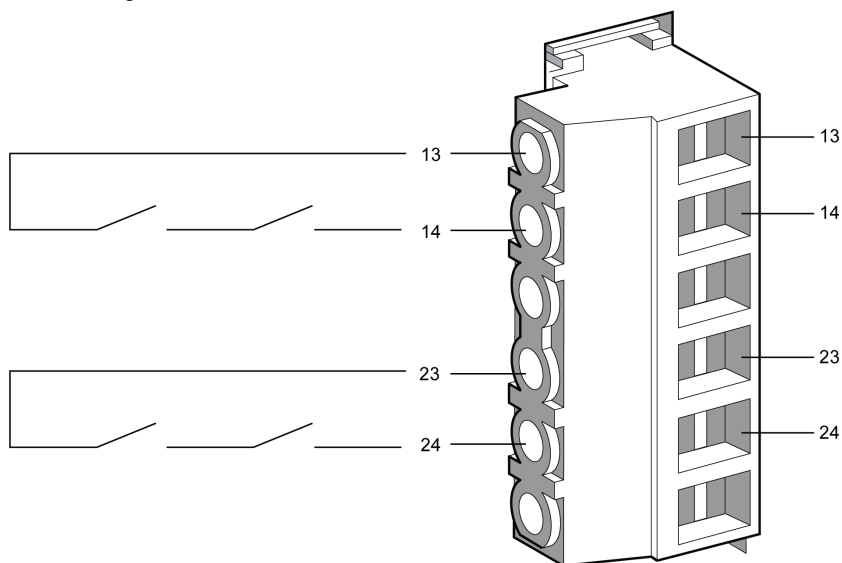
Sicherheitsausgänge

Allgemeines

Ausgänge werden mit der 6-Pin-Schraubklemmenleiste für das Modul TSX PAY 262 verdrahtet.

Modul TSX PAY 262

Verdrahtungsschema für TSX PAY 262:



13 und 23 Eingang der unabhängigen Spannungsversorgung

14 und 24 Sicherheitsausgänge

HINWEIS: Querschnitt der Drähte:

- mit Abschluss: 2 x 1 mm² Drähte 1 x 1,5 mm² Draht
- ohne Abschluss: 1 x 2,5 mm² Draht.

Reihenschaltung der Module

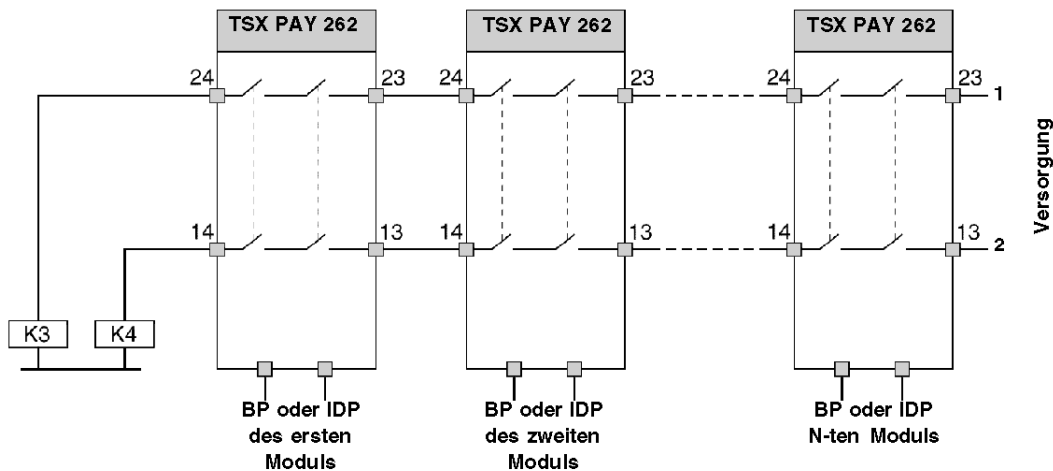
Einführung

Für Anwendungen mit mehr als 12 einfachen oder doppelten Kontakten besteht die Möglichkeit, mehrere Module des Typs TSX PAY 262 zu verwenden.

Unabhängig von der Verdrahtung des Sicherheitssystem muss Folgendes verdrahtet werden:

- die Ausgänge der Sicherheitsmodule in Reihe
- genauso viele S33/S34-Reaktivierungskontakte wie in Reihe geschaltete Module (Kontakte elektrisch isoliert), die Reaktivierungskontakte können nicht parallel geschaltet werden,
- der Rückführungskreis K3/K4 an einem der Module und eine Brücke zwischen den Klemmen Y1/Y2 an den anderen Modulen
- unabhängige Verdrahtung der Eingänge des Sicherheitssystems (keine Reihenschaltung)

Im folgenden Diagramm sind die Kabel der in Reihe geschalteten Sicherheitsmodule bei Verwendung von 2 oder 4 Leitern dargestellt:



HINWEIS: Achtung jedoch bei globalem Spannungsabfall am Ausgangssystem aufgrund des Widerstandes der Kontakte mit 0,1 Ohm des Sicherheitsrelais, der vom Relaisstrom abhängig ist. Bei thermischem Strom von 2,5 A beträgt dieser Spannungsabfall bei 16 Sicherheitsmodulen 4 VDC und bei 32 in Reihe geschalteten Sicherheitsmodulen 16 VDC.

Abschnitt 32.6

Wartung und Diagnose

Übersicht

Im folgenden Kapitel werden die Fehler beschrieben, die während des Betriebs der Module des Typs **TSX PAY 262** auftreten können.

Inhalt dieses Abschnitts

Dieser Abschnitt enthält die folgenden Themen:

Thema	Seite
Fehlererkennung	396
Anzeigen von Sicherheitsmodulfehlern	398
Diagnose der Sicherheitsmodule	400
Wartungstabelle	402
Richtlinien für Probelauf	404

Fehlererkennung

Einführung

In diesem Abschnitt werden die Fehler beschrieben, die von den Sicherheitsmodulen erkannt werden können.

An Eingängen

Das Modul kann einen Kurzschluss zwischen den Not-Aus-Vorrichtungen und den Positionsschaltern der beiden Kanäle erkennen. In diesem Fall signalisiert das Bit Ix.27 einen Fehler im Sicherheitssystem.

Das Modul führt außerdem einen Selbsttest der Eingänge durch, wenn diese mit Doppelkontakten verwendet werden: Wenn die Zustände der Not-Aus-Vorrichtungen oder der Positionsschalter bei Aktivierung nicht übereinstimmen, werden die Sicherheitsausgänge geöffnet, aber es ist keine Reaktivierung mehr möglich.

Um einen Fehler im Speicher zu speichern, müssen folgende Bedingungen erfüllt sein:

- Aufrechterhaltung einer permanenten Stromversorgung
- Aktivierung von jeweils nur einer Not-Aus-Vorrichtung (Not-Aus-Kurzschlusserkennung)

Anwendungslösungen, die einen SPS-Ausgang in der Rückführungsschleife verwenden und die dank der Moduldiagnosedaten Fehler erkennen können, ermöglichen eine Verbesserung der Bedingungen, unter denen Fehler gespeichert werden.

An Ausgängen

Um Ausgangsfehler zu erkennen, müssen Hilfsrelais mit mechanisch verbundenen Kontakten verwendet werden (vgl. Komponentenkatalog für Schneider Electric Preventa-Sicherheitsanwendungen): Dies stellt den Selbsttest von Ausgängen dar.

Die Öffnerkontakte der Relais K3 und K4 müssen in Serie zwischen den Klemmen Y1 und Y2 in den Rückführungskreis zurückgekoppelt werden. Diese Verdrahtung verhindert, dass das Sicherheitssystem reaktiviert wird, wenn eines der beiden Steuerrelais (K3 oder K4) klebt.

Interne Modulfehler

Bei einem Fehler einer internen Komponente führen die Sicherheitsmodule weiterhin die Sicherheitsfunktionen aus, indem sie die Ausgangskontakte (K1, K2) direkt oder bei der nächsten Aktivierung öffnen (Öffnen eines Not-Aus-Schalters oder Positionsschalters beim Herunterfahren). Wenn dies geschieht, ist es unmöglich, die Ausgangskontakte (K1, K2) zu schließen. In diesem Fall ist es ratsam, das Modul auszutauschen.

Wenn ein derartiger Fehler zu einem übermäßigen Verbrauch in der 24-VDC-Stromversorgung führt, wird eine Begrenzung von 750 mA auferlegt. In diesem Fall wird das Bit Ix.27, das den Status des Sicherheitssystems angibt, auf 0 gesetzt, und der Fehler wird signalisiert.

Erdungsfehler

Vorausgesetzt, dass die 0 VDC geerdet sind, können ein oder mehrere Kurzschlüsse in der Erdverbindung folgende Konsequenzen haben:

- Kurzschluss zwischen einem oder mehreren Not-Aus-Vorrichtungen und dem negativen Pol, wenn Doppelkontakte verwendet werden.
Die Ausgänge werden bei Aktivierung einer Not-Aus-Vorrichtung oder eines Positionsschalters geöffnet, indem der Kontakt am positiven Pol geöffnet wird, wobei aufgrund der Selbsttests der Eingänge keine Reaktivierung mehr möglich ist.
- Kurzschluss der externen 24-VDC-Versorgung unabhängig davon, ob eine Einfach- oder Doppelkontaktverdrahtung verwendet wird.
Keine Versorgung des Sicherheitssystems führt zum sofortigen Öffnen der Sicherheitsausgänge. Die externe A1-A2 Versorgung ist durch die 750-mA-Strombegrenzung geschützt, und es wird ein Fehler im Sicherheitssystem signalisiert.

Beschränkungen

Durch Drücken eines kurzgeschlossenen Not-Aus-Schalters oder Positionsschalters werden die Sicherheitsausgänge geöffnet, und aufgrund der Selbsttests ist keine Reaktivierung möglich. Durch das Öffnen eines zweiten Not-Aus-Schalters oder Positionsschalters vor der Reaktivierung wird der Selbsttest jedoch unwirksam, da in diesem Fall beide Kanäle einen übereinstimmenden Status haben.

Der Eingangs-Selbsttest ist ebenfalls unwirksam, wenn nach der Aktivierung eines fehlerhaften Not-Aus-Schalters oder Positionsschalters eine Unterbrechung der externen Stromversorgung auftritt (oder verursacht wird), da das Modul beim Einschalten reinitialisiert wird und eine erneute Reaktivierung möglich ist.

Anzeigen von Sicherheitsmodulfehlern

Auf einen Blick

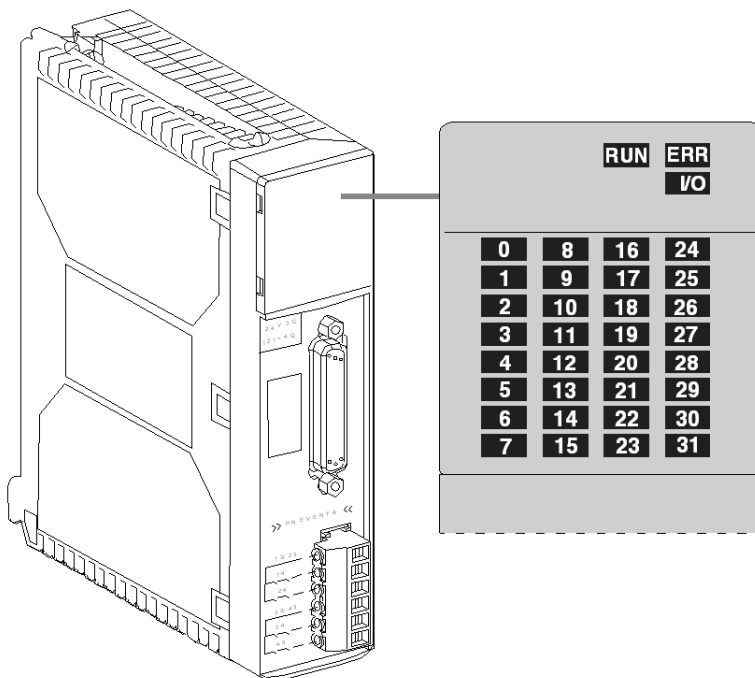
Die Sicherheitsmodule sind mit LEDs ausgestattet, die die Anzeige des Modul- und Kanalstatus ermöglichen.

Die Module umfassen folgende LEDs:

- Modulstatus-LEDs: **RUN**, **ERR** und **I/O**
- Kanalstatus-LEDs: **CH•**

Abbildung

Die folgende Abbildung zeigt den Anzegebildschirm des Sicherheitsmoduls:



Beschreibung

Abhängig von ihrem Status (permanent leuchtend, blinkend oder aus) bieten die drei an jedem Modul vorhandenen LEDs Informationen zum Betriebszustand des Moduls.

- Grüne LED **RUN**: Gibt an, dass das Modul in Betrieb ist.
- Rote LED **ERR**: Gibt einen internen Modulfehler oder einen Fehler zwischen dem Modul und der restlichen Konfiguration an.
- Rote LED **I/O**: Gibt einen externen Fehler an.
- Die LEDs 0 bis 27 geben den Status des Sicherheitssystems an:
 - 0 bis 11: Status der (-) Kontakte des Not-Aus-Schalter- oder Positionsschalterkanals
 - 12 bis 23: Status der (+) Kontakte des Not-Aus-Schalter- oder Positionsschalterkanals
 - 24: Status des Reaktivierungseingangs
 - 25: Status des Rückführungskreises
 - 26: Status der Sicherheitsrelaissteuerung
 - 27: Stromversorgung am Sicherheitssystem vorhanden, Diagnose des Sicherheitssystems
- Die LEDs 28 bis 31 werden nicht verwendet.

Diagnose der Sicherheitsmodule

Auf einen Blick

Ein Modulfehler wird angezeigt durch Einschalten oder Blinken der LED-Anzeigen **RUN**, **ERR** und **I/O**.

Die Fehler werden in drei Gruppen unterteilt:

- Externe Fehler
- Interne Fehler
- Andere Fehler

Interne Fehler sind das Ergebnis eines Selbsttests der Sicherheitsmodule.

Externe Fehler sind auf die externe Versorgung der Sicherheitsmodule zurückzuführen.

Status des Moduls

Die folgende Tabelle ermöglicht die Diagnose anhand der drei LED-Anzeigen: **RUN**, **ERR** und **I/O**.

Status des Moduls	Status-LEDs		
	RUN	ERR	E/A
Rack ohne Spannung oder Modulfehler	○	○	○
Normaler Betrieb oder Modul wird bei fehlender Versorgung nicht erkannt	●	○	○
Modul nicht betriebsfähig	○	●	○
Fehler der externen Versorgung	○	○	●
Fehler des Moduls und der externen Versorgung	○	●	●
Externer Fehler: Externe Versorgung 24 VDC (<19 VDC)	●	○	●
Interner Fehler (Modulstörung)	●	●	○
Allgemeiner Fehler (Kurzschluss, ...)	●	●	●
Legende:			
○	LED aus		
●	LED ein		

Status des Sicherheitssystems

Mithilfe der folgenden Tabelle können Sie den Status des Sicherheitssystems anhand der LED-Anzeigen 0 bis 31 erkennen:

LEDs	Status	Bedeutung
0 bis 23	○ ●	Not-Aus-Vorrichtungs- oder Positionsschalter-Kontakt offen Not-Aus-Vorrichtungs- oder Positionsschalter-Kontakt geschlossen
24	○ ●	Offener Reaktivierungseingang oder offener Rückführungskreis Geschlossener Reaktivierungseingang und geschlossener Rückführungskreis
25	○ ●	Offener Rückführungskreis Geschlossener Rückführungskreis
26	○ ●	Relais von SS K1 und K2 nicht gesteuert Relais der SS K1 und K2 gesteuert
27	○ ●	Fehler bei der SS-Versorgung oder Fehler, der ein Kurzschluss zwischen den Kanälen des Sicherheitssystems verursacht SS-Versorgung liegt vor
28 bis 31	○ ●	LED-Anzeigen nicht verwendet
Legende:		
○	LED aus	
●	LED ein	
SS	Sicherheitssystem	

HINWEIS: Ein externer Versorgungsfehler verursacht das Einschalten der LED **I/O**. Die LEDs des Anzeigeblocks zeigen immer den Status der Kanäle an, selbst wenn diese Fehler bzw. Störungen aufweisen.

Die Parametrierung der externen Versorgungsüberwachung ist möglich: In diesem Fall zeigen die LEDs des Anzeigeblocks den tatsächlichen Status der Not-Aus-Vorrichtungen oder Positionsschalter an.

Wartungstabelle

Auf einen Blick

Der folgende Abschnitt enthält die Wartungstabelle für Sicherheitsmodule.

Fehler	Mögliche Ursachen	Überprüfung
Unaufgefordertes Öffnen von Sicherheitsausgängen	Keine externe Stromversorgung oder Sicherung F1 durchgebrannt	Lesen von %Ix.MOD.ERR = externer Fehler LED "I/O" am Modul prüfen Spannung >19,2 VDC zwischen den Klemmen A1-A2 Wenn %Ix.27 = 0 dann KS ¹ an SS ²
	Not-Aus-Vorrichtungs- oder Positionsschalter-Kontakt offen	Lesen von %Ix.0 bis %Ix.23 Übereinstimmung des Kontaktstatus prüfen
	B1 getrennt	Prüfen, ob B1 verbunden ist mit: <ul style="list-style-type: none"> ● S232 bei Einfachkontakt ● S121 bei Doppelkontakt
	Verlust der Relaissteuerung, Sicherung F2 durchgebrannt	Lesen von %Ix.26 Status und Eigenschaften von F2 prüfen
Starten unmöglich	Keine externe Stromversorgung oder Sicherung F1 durchgebrannt	Lesen von %Ix.MOD.ERR = externer Fehler LED "I/O" am Modul prüfen Spannung >19,2 VDC zwischen den Klemmen A1-A2
	Not-Aus-Vorrichtung bleibt offen	Lesen von %Ix.0 bis %Ix.23 Übereinstimmung des Kontaktstatus prüfen
	Nichtübereinstimmung der Doppelkontakteingänge (Drahtbruch oder fehlerhafte Not-Aus-Vorrichtung): Selbsttest	Lesen von %Ix.0 bis %Ix.23 Übereinstimmung des Kontaktstatus prüfen
	Keine Not-Aus-Schalteraktion möglich bei geschlossenem Rückführungskreis	%Ix.24 = %Ix.25 = 1 bei Schalteraktion Schalterkontakte prüfen Status der Shunts Y3-Y4 prüfen
	Rückführungskreis bleibt geöffnet. Steuerung nicht möglich.	Lesen von %Ix.25 Prüfen der Hilfsrelaiskontakte Lesen von %Ix.26 bei Schalteraktion
	Sicherung F2 durchgebrannt	Status und Eigenschaften von F2 prüfen
	Ausgangsversorgung funktioniert nicht	Reaktivierungsverdrahtung prüfen

Fehler	Mögliche Ursachen	Überprüfung
Automatischer Neustart	Permanente Schalteraktivierung bei einem geschlossenen Kreis	%Ix.24 = %Ix.25 = 1 ohne Schalteraktion Schalterkontakte prüfen
Falsche Eingangsdaten	Spannungsabfall an den Kabeln	Spannung zwischen den Klemmen S01-S112 und S121-S232 > 18,2 VDC: alle Not-Aus-Vorrichtungen geschlossen
Legende:		
⁽¹⁾ KS	Kurzschluss	
⁽²⁾ SS	Sicherheitssystem	

HINWEIS: Wenn der Fehler nach der Überprüfung der Verdrahtung weiterhin auftritt, muss das Modul ausgetauscht werden.

Um Fehler beim Auswechseln eines Produkts zu vermeiden, wird empfohlen, den Steckplatz am Modulaufkleber an der Frontseite und den Aufkleber am Kabel TSX CPP •02 zu markieren. Die rote Farbe der Frontseite der Module TSX PAY 262 trägt zur Fehlervermeidung bei SPS-Wartungsvorgängen bei.

Richtlinien für Probelauf

Einführung

Vor Ausführen der Installation oder bei einer periodischen Kontrolle (Wartung) kann es sinnvoll sein, das Modul und seine Funktionen zu testen. Gehen Sie dazu wie nachstehend beschrieben vor.

Externe Stromversorgung

Im Modul ist eine Kontrollfunktion für die externe Versorgungsspannung integriert. Eine Spannung unter 19 VDC hat zur Folge, dass ein Modulfehler angezeigt wird.

Ein Versorgungsfehler wird durch das Einschalten der I/O-LED-Leuchten des Moduls signalisiert. In diesem Zustand bleibt das Sicherheitssystem des Moduls betriebsbereit: Ein Spannungsabfall bis auf 10 VDC hat zur Folge, dass durch Öffnen der Sicherheitsausgänge auf die Sicherheitsposition geschaltet wird.

Das Modul ist vor Polaritätsinversion geschützt und verfügt über eine festgelegte Begrenzung des Stromes auf 750 mA.

Falls die Kontrolle der externen Versorgung (bei der Einrichtung) nicht aktiviert wird, werden keine Versorgungsfehler signalisiert.

Eingang "Not-Aus"

Aktivieren Sie bei geschlossenen Ausgängen nacheinander alle Not-Aus-Schalter, um den Übergang der Ausgänge in den Sicherheitsmodus prüfen: Die LED-Anzeige 26 muss von Status "Ein" in den Status "Aus" wechseln.

Überprüfen Sie, dass das Sicherheitssystem aktiviert wurde und dass die Diagnosedaten konsistent sind.

Eingang "Rückführungskreis"

Durch den Rückführungskreis kann dem Modul ein echtes Abbild der Sicherheitsausgänge angezeigt werden, er ist offen, wenn die Ausgänge aktiv sind.

Bei der verwendeten Vorrichtung handelt es sich um ein Relais mit geführten Kontakten zum Steuern der Ausgänge:

- Offener Regelkreis: LED 25 "Aus"
- Geschlossener Regelkreis: LED 25 "Ein"

Prüfen Sie den Zustand des Rückführungskreises im Hinblick auf die Steuerung der Ausgänge.

Aktivierung des Reaktivierungseingangs

Durch die Aktivierung des Reaktivierungseingangs zwischen den Klemmen S33 und S34 kann das System wiedereingeschaltet werden, wenn kein AU angesprochen wird UND wenn der Rückführungskreis geschlossen ist; bei der dafür verwendeten Vorrichtung handelt es sich um einen Druckschalter (Aktivierung bei Status oder bei fallender Flanke).

Das Lesen des Status des Reaktivierungseingangs ist nur möglich, wenn der Rückführungskreis ebenso geschlossen ist.

- Offener Kontakt: LED 24 "Aus"
- Geschlossener Kontakt: LEDs 24 und 25 "Ein"

Prüfen Sie den reibungslosen Betrieb und die Diagnoseindikatoren je nach gewählter Reaktivierungsoption.

Status der Ausgangssteuerung

Die beiden zwischen den Klemmen 13-14 und 23-24 verfügbaren Ausgänge ermöglichen die Steuerung der Kontaktgeber oder Voraktoren. Die Section ist der Steuerungs-Section (Reaktivierung) getrennt.

Wenn die Bedingungen zur Reaktivierung vorliegen (Rückführungskreis geschlossen UND Aktivierung des Reaktivierungseingangs), können die Ausgänge gesteuert werden:

- Ausgänge im Ruhezustand: LED 26 "Aus"
- Ausgänge aktiv: LED 26 "Ein"

Abschnitt 32.7

Modul TSX PAY 262

Übersicht

In diesem Abschnitt werden die Eigenschaften des Moduls **TSX PAY 262** beschrieben.

Inhalt dieses Abschnitts

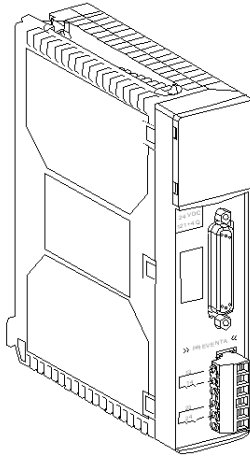
Dieser Abschnitt enthält die folgenden Themen:

Thema	Seite
Übersicht über das Modul TSX PAY 262	407
Merkmale des Moduls TSX PAY 262	408

Übersicht über das Modul TSX PAY 262

Einleitung

Modul **TSX PAY 262**.



Das Modul **TSX PAY 262** ist ein Sicherheits-Eingangs-/Ausgangsmodul, das entwickelt wurde, um die Anforderungen der europäischen und internationalen Normen zu erfüllen, was elektronische Geräte mit Industrieautomatik und Sicherheitsstromkreisen betrifft.

Merkmale des Moduls TSX PAY 262

Einführung

In diesem Abschnitt werden die allgemeinen Merkmale des Moduls **TSX PAY 262**, seine Eingangs-/Ausgangskenndaten, die Betriebsbedingungen und die geltenden Normen beschrieben.

Allgemeine Merkmale

Die folgende Tabelle enthält die allgemeinen Merkmale des Moduls **TSX PAY 262**.

Sicherheitsfunktionen	Überwachung der Not-Aus-Vorrichtungen und Positionsschalter	Ja (1 bis 12 Einfach- oder Doppelkontakte)
	Überwachung der beweglichen Abdeckung	Ja (Desynchronisierung > 400 ms)
	Überwachung des empfindlichen Überträgers	Nein
	Bi-manual control	Nein
Sicherheitsmerkmale		Siehe Zertifizierung der Funktionssicherheit (<i>siehe Seite 358</i>)
Externe Stromversorgung des Moduls Klemmen A1-A2	Spannung	24 VDC
	Restwelligkeit	5%
	Spannungsgrenze	-20%...+25%
	Schutz der externen Stromversorgung durch F1-Sicherung (gemäß IEC 947-5-1)	< 1 A (gL)
	Maximaler Verbrauch	200 mA
	Überwachungsschwellwert	< 19 VDC
	Maximaler Rufstrom	0,5 A / 1 ms
	Spannung der Sicherheitsschaltung	24 VDC
	Modulschutz	Interne elektronische Sicherung > 250 mA und < 1 A
Isolierung	Überspannung Kategorie II (2 kV), Verschmutzungsgrad 2	
Verlustleistung im Modul		< 5 W
Abmessungen	H x B x T	150 x 36 x 120 mm
	Gewicht	0,43 kg

Merkmale der Eingänge

Die folgende Tabelle enthält die Merkmale der Eingänge des Moduls **TSX PAY 262**:

Anz. der Sicherheitskanäle	12 Einfach- oder Doppelkontakt-Not-Aus-Vorrichtungen
Reaktivierungs-/Ein-Schalter	Ja (S33-S34)
Auswahl zwischen Einfach- oder Doppelkontakt-Not-Aus-Vorrichtungen	Ja, mittels externem Shunt (B1)
Rückführungskreis	Ja (Y1-Y2)
Überwachung des Reaktivierungseingangs	Ja, mittels externem Shunt (Y3-Y4)
Rufstrom	0,5 A / 1 ms
Isolierung zwischen Eingang/Erde	1000 V effektiv, 50/60 Hz - 1 Minute

Merkmale der Ausgänge

Die folgende Tabelle enthält die Merkmale der Ausgänge des Moduls **TSX PAY 262**:

Potenzialreferenz	Keine
Anzahl und Typ der Schaltkreise	2 Schaltkreise normalerweise geöffnet mit unabhängiger Versorgung
Nennspannung	24 bis 240 VAC / 24 bis 125 VDC
Ausgänge geschützt durch Sicherungen (gemäß EN VDE 0660, Abschnitt 200, und IEC 60947-5-1)	4 A (gL)
Max. zulässiger Wärmestrom	2 A (max. 2,5 A)
ES-Request-Antwortzeit	< 12 ms
Mechanische Haltbarkeit	10 ⁷ Operationen
Kontaktart	Vergoldet, AgSnO ₂ + 2 µm Au
Elektrische Haltbarkeit	10 ⁵ Operationen (bei normaler Last)
Isolierung zwischen Ausgang/Erde	300 VAC Isolationsspannung gemäß VDE 0110, Abschnitt 1

Betriebsbedingungen

Die folgende Tabelle enthält die Betriebsbedingungen für die Nutzung des Moduls **TSX PAY 262**.

Betriebstemperatur	der API	Temperaturbereiche: <ul style="list-style-type: none"> ● 0°C bis +60°C Umgebungstemperatur ● 0°C bis +40°C natürliche Konvektion ● Über +40°C mit Zubehör TSX FAN••
	des Kabelzubehörs	-10 bis 60°C
Luftfeuchtigkeit ohne Kondensation		5...95%
Lagertemperatur		-25 bis 70°C
Isolationswiderstand		>10 MΩ unter 500 VDC
Dielektrische Festigkeit am Sub-D-Stecker gemäß EN IEC 61131		500 V effektiv, 50/60 Hz, 1 min
Betriebshöhe		0 bis 2000 m
Schutzart gemäß IP IEC 60529	Klemmen/Gerät	IP20
	Installationsort	IP54
Maximale Kapazität der Schraubklemmenleisten		2 x 1 mm ² mit Abschluss
Anzugsdrehmoment		0.5 N•m

Normen

Die folgende Tabelle enthält die europäischen und internationalen Normen und Standards, denen das Modul **TSX PAY 262** entspricht:

Speziell für speicherprogrammierbare Steuerungen	EN 61131-2 (IEC 61131-2), CSA 22-2, Nr. 142, UL508
Elektrische Komponenten in Maschinen	EN 60204-1 (IEC 60204-1)
Not-Aus-Ausrüstungen	EN ISO 13850
Maschinensicherheit: Sicherheitsbezogener Teil von Steuersystemen	EN ISO 13849-1 und -2

Teil II

Softwareimplementierung der digitalen Ein-/Ausgangsmodule

Inhalt dieses Kapitels

In diesem Teil wird die anwendungsspezifische Digitalfunktion für Premium-Steuerungen und deren Implementierung mit der Software Control Expert beschrieben.

Inhalt dieses Teils

Dieser Teil enthält die folgenden Kapitel:

Kapitel	Kapitelname	Seite
33	Allgemeine Informationen über die applikationsspezifische Digitalfunktion	413
34	Konfiguration der der applikationsspezifischen Digitalfunktion	415
35	Beschreibung der Sprachobjekte der applikationsspezifischen Digitalfunktion	431
36	Debuggen von Digitalmodulen	461
37	Diagnose von Digitalmodulen	471
38	Installation des digitalen Reflexmoduls	475

Kapitel 33

Allgemeine Informationen über die applikationsspezifische Digitalfunktion

Übersicht über die Installationsphase

Einführung

Die softwaretechnische Inbetriebnahme der applikationsspezifischen Module erfolgt über die verschiedenen Editoren von Control Expert

- im Offline-Modus
- im Online-Modus

Wenn Sie nicht über den Prozessor für die Online-Verbindung verfügen, ermöglicht Ihnen Control Expert mittels des Simulators die Durchführung eines ersten Tests. In diesem Fall unterscheidet sich die Installation (*siehe Seite 414*).

Es wird empfohlen, nachfolgend aufgeführte Schritte zur Inbetriebnahme in ihrer Reihenfolge auszuführen, aber die Reihenfolge bestimmter Phasen kann geändert werden (so kann zum Beispiel mit der Konfigurationsphase begonnen werden).

Installationsphasen mit Prozessor

In der nachfolgenden Tabelle sind die verschiedenen Phasen der Inbetriebnahme mit dem Prozessor beschrieben:

Phase	Beschreibung	Modus
Deklaration der Variablen	Deklaration der Variablen des Typs IODDT für die applikationsspezifischen Module und die Variablen des Projektes.	Offline (1)
Programmierung	Programmierung des Projekts.	Offline (1)
Konfiguration	Deklaration der Module.	Offline
	Konfiguration der Modulkanäle.	
	Eingabe der Konfigurationsparameter.	
Zuordnung	Zuordnung der IODDT zu den konfigurierten Kanälen (Variableneditor)	Offline (1)
Generierung	Generierung des Projekts (Analyse und Bearbeitung der Verbindungen).	Offline
Übertragung	Projekt an SPS übertragen.	Online

Phase	Beschreibung	Modus
Einstellung/Debugging	Debugging des Projektes ausgehend von den Debugging-Bildschirmen und den Animationstabellen	Online
	Änderung des Programms und Anpassung der Parameter.	
Dokumentation	Erstellung der Dokumentation und Druck der verschiedenen, im Zusammenhang mit dem Projekt stehenden Informationen	Online (1)
Betrieb/Diagnose	Anzeige der verschiedenen für die Ausführung des Projekts erforderlichen Informationen	Online
	Diagnose des Projekts und der Module	
Legende:		
(1)	Diese verschiedenen Phasen können auch in der anderen Betriebsart ausgeführt werden.	

Implementierungsphasen mit Simulator

In der nachfolgenden Tabelle sind die verschiedenen Phasen der Inbetriebnahme mit dem Simulator beschrieben.

Phase	Beschreibung	Modus
Deklaration der Variablen	Deklaration der Variablen des Typs IODDT für die applikationsspezifischen Module und die Variablen des Projektes.	Offline (1)
Programmierung	Programmierung des Projekts.	Offline (1)
Konfiguration	Deklaration der Module.	Offline
	Konfiguration der Modulkonäle.	
	Eingabe der Konfigurationsparameter.	
Zuordnung	Zuordnung der IODDT* zu den konfigurierten Modulen (Variableneditor)	Offline (1)
Generierung	Generierung des Projekts (Analyse und Bearbeitung der Verbindungen).	Offline
Übertragung	Übertragung des Projektes in den Simulator	Online
Simulation	Simulation des Programms ohne Ein-/Ausgänge.	Online
Einstellung/Debugging	Debugging des Projektes ausgehend von den Debugging-Bildschirmen und den Animationstabellen	Online
	Änderung des Programms und Anpassung der Parameter.	
Legende:		
(1)	Diese verschiedenen Phasen können auch in der anderen Betriebsart ausgeführt werden.	

HINWEIS: Der Simulator wird nur für digitale oder analoge Module verwendet.

Kapitel 34

Konfiguration der der applikationsspezifischen Digitalfunktion

Inhalt dieses Abschnitts

In diesem Kapitel wird die Konfiguration der applikationsspezifische Digitalfunktion für die Implementierung beschrieben.

Inhalt dieses Kapitels

Dieses Kapitel enthält die folgenden Abschnitte:

Abschnitt	Thema	Seite
34.1	Konfiguration eines Digitalmoduls: Allgemeines	416
34.2	Parameter der digitalen Ein- und Ausgangs-Tracks	419
34.3	Konfiguration der Digitalparameter	423

Abschnitt 34.1

Konfiguration eines Digitalmoduls: Allgemeines

Beschreibung des Konfigurationsfensters für Digitalmodule

Einführung

Das Konfigurationsfenster ist ein grafisches Tool zur Konfiguration (*siehe EcoStruxure™ Control Expert, Betriebsarten*) eines in einem Rack ausgewählten Moduls. Es zeigt die für die entsprechenden Modulkanäle definierten Parameter an und ermöglicht Ihnen deren Änderung im Offline- und Online-Modus.

Es bietet außerdem den Zugriff auf Bearbeitungs- und Debug-Fenster (letzteres nur im Online-Modus).

HINWEIS: Es ist nicht möglich, ein Modul zu konfigurieren, indem direkte Sprachobjekte `%KW` verwendet werden. Diese Wörter sind nur im schreibgeschützten Format zugänglich.

Beschreibung

In diesem Bildschirm können Sie die Anzeige und Änderung von Parametern im Offlinemodus anzeigen sowie das Debugging im Onlinemodus durchführen.

1

2

3

4

Symbol	Fehlerwert
0	0
1	0
2	0
3	0
4	0
5	0
6	0
7	0
8	0
9	0
10	0
11	0
12	0
13	0
14	0
15	0

5

Beschreibung

Die folgende Tabelle beschreibt die verschiedenen Elemente des Konfigurationsfensters und ihre Funktionen.

Adresse	Element	Funktion
1	Registerkarten	Auf der im Vordergrund angezeigten Registerkarte wird der aktuelle Modus angegeben (in diesem Beispiel Konfiguration). Jeder Modus kann über die entsprechende Registerkarte ausgewählt werden. Der Modus Debuggen ist nur im Online-Modus verfügbar. Der Modus Einstellungen ist nur für das Modul TSX DMY 28RFK (<i>siehe Seite 480</i>) verfügbar.
2	Modulbereich	Zeigt die abgekürzte Bezeichnung des Moduls an. Im Online-Modus enthält dieser Bereich ebenfalls die drei LEDs Run , Err und IO .
3	Kanalbereich	Dieser Bereich ermöglicht Folgendes: <ul style="list-style-type: none"> ● Anzeige der Registerkarten durch Klicken auf die Referenz des Geräts: <ul style="list-style-type: none"> ○ Beschreibung mit den Merkmalen des Geräts ○ E/A-Objekte (<i>siehe EcoStruxure™ Control Expert, Betriebsarten</i>) zur Vorsymbolisierung der Eingangs-/Ausgangsobjekte ○ Fehler für den Zugriff auf die Gerätefehler (Zugriff nur im Online-Modus) ● Auswahl eines Kanals ● Anzeige des Symbols, d. h. des vom Benutzer (im Variableneditor) festgelegten Kanalnamens
4	Bereich Allgemeine Parameter	Ermöglicht die Auswahl der Funktion und der Task, die mit der 8 Kanäle umfassenden Gruppe verknüpft ist: <ul style="list-style-type: none"> ● Funktion: Legt die Konfiguration/Dekonfiguration der ausgewählten Kanalgruppe fest (eine andere als die Gruppen 0 bis 7). ● Task: Definiert die Task (MAST, FAST oder AUX0/3 (<i>siehe Seite 424</i>)), in der kanalspezifische Standardaustauschobjekte ausgetauscht werden. <p>Das Kontrollkästchen Leistungsüberwachung definiert den aktiven oder inaktiven Zustand der Fehlerüberwachungsfunktion der externen Spannungsversorgung (nur verfügbar bei bestimmten digitalen Modulen).</p> <p>Mit den Dropdown-Menüs Reaktivieren und Fehlermodus können Sie das Zurücksetzen der Ausgänge und den Ausgangsfehlermodus (nur bei einigen digitalen Modulen verfügbar) konfigurieren.</p>
5	Bereich Konfiguration	Ermöglicht die Konfiguration der Konfigurationsparameter der verschiedenen Kanäle. Dieser Bereich umfasst verschiedene Rubriken, die je nach ausgewähltem Digitalmodul angezeigt werden. Die Spalte Symbol zeigt das mit dem Kanal verknüpfte Symbol an, sofern dieses vom Benutzer (im Variableneditor) definiert wurde.

Abschnitt 34.2

Parameter der digitalen Ein- und Ausgangs-Tracks

Inhalt dieses Abschnitts

Dieser Abschnitt beschreibt die verschiedenen Parameter der Ein- und Ausgangs-Tracks der Digitalmodule.

Inhalt dieses Abschnitts

Dieser Abschnitt enthält die folgenden Themen:

Thema	Seite
Digitaleingangsparameter im Rack	420
Digitale Ausgangsparameter für 8-Kanal-Module im Rack	421
Module mit mehr als 8 Kanälen im Rack Digitale Ausgangsparameter für Module mit mehr als 8 Kanälen im Rack	422

Digitaleingangsparameter im Rack

Auf einen Blick

Das digitale Eingangsmodul umfasst verschiedene Parameter pro Kanal in Gruppen zu je 8 oder 16 aufeinander folgenden Kanälen.

Parameter

In der folgenden Tabelle sind die Parameter aufgeführt, die für jedes im Rack befindliche digitale Eingangsmodul verfügbar sind.

Referenzmodul	Anz. Eingänge	Zugewiesene Task (Gruppe von 8 Kanälen)	Funktion (kanalweise)	Filter (kanalweise)	Bei Stromversorgungsfehler (Gruppe von 16 Kanälen)
TSX DEY 08D2	8	Mast / Fast / AUXi	-	-	Aktiv / Inaktiv
TSX DEY 16A2	16	Mast / Fast / AUXi	-	-	Aktiv / Inaktiv
TSX DEY 16A3	16	Mast / Fast / AUXi	-	-	Aktiv / Inaktiv
TSX DEY 16A4	16	Mast / Fast / AUXi	-	-	Aktiv / Inaktiv
TSX DEY 16A5	16	Mast / Fast / AUXi	-	-	Aktiv / Inaktiv
TSX DEY 16D2	16	Mast / Fast / AUXi	-	-	Aktiv / Inaktiv
TSX DEY 16D3	16	Mast / Fast / AUXi	-	-	Aktiv / Inaktiv
TSX DEY 32D2K	32	Mast / Fast / AUXi	-	-	Aktiv / Inaktiv
TSX DEY 32D3K	32	Mast / Fast / AUXi	-	-	Aktiv / Inaktiv
TSX DEY 64D2K	64	Mast / Fast / AUXi	-	-	Aktiv / Inaktiv
TSX DEY 16FK	16	Mast / Fast / AUXi	Normal oder (1)	4 ms oder (2)	Aktiv / Inaktiv
TSX DMY 28FK	16 (Eingänge)	Mast / Fast / AUXi	Normal oder (1)	4 ms oder (2)	Aktiv / Inaktiv
TSX PAY 262 TSX PAY 282	8 (Eingänge) 8 (Eingänge)	Mast / Fast / AUXi	-	-	Aktiv / Inaktiv
TSX DMY 28RFK	16 (Eingänge)	Mast / Fast / AUXi	-	4 ms oder (2)	Aktiv / Inaktiv
Legende:					
(1)	Speicherung des Status 0 oder 1, Ereignisverarbeitung, wenn der Master den Trigger in positiver Richtung (RE) überschreitet, wenn der Master den Trigger in negativer Richtung (FE) überschreitet oder beides gleichzeitig.				
(2)	0,1 bis 7,5 ms				

HINWEIS: Die fett gedruckten Parameter entsprechen den laut Standardeinstellung konfigurierten Parametern.

Digitale Ausgangsparameter für 8-Kanal-Module im Rack

Auf einen Blick

Das digitale 8-Kanal-Ausgangsmodul umfasst verschiedene Parameter pro Kanal oder für Kanalgruppen.

Parameter

In der folgenden Tabelle sind die Parameter aufgeführt, die für jeweils 8 Kanäle des digitalen Ausgangsmoduls verfügbar sind.

Referenzmodul	Gruppe von acht Kanälen				Kanalweise
	Zugewiesene Task	Reaktivierung	Fehlermodus	Bei Stromversorgungsfehler	Fehlerwert
TSX DSY 08R4D	Mast / Fast / AUXi	Programmiert / Automatisch	Fehlerwert / Wert halten	-	0 / 1
TSX DSY 08R5A	Mast / Fast / AUXi	Programmiert / Automatisch	Fehlerwert / Wert halten	-	0 / 1
TSX DSY 08S5	Mast / Fast / AUXi	Programmiert / Automatisch	Fehlerwert / Wert halten	-	0 / 1
TSX DSY 08T2	Mast / Fast / AUXi	Programmiert / Automatisch	Fehlerwert / Wert halten	Aktiv / Inaktiv	0 / 1
TSX DSY 08T22	Mast / Fast / AUXi	Programmiert / Automatisch	Fehlerwert / Wert halten	Aktiv / Inaktiv	0 / 1
TSX DSY 08T31	Mast / Fast / AUXi	Programmiert / Automatisch	Fehlerwert / Wert halten	Aktiv / Inaktiv	0 / 1
TSX DSY 08R5	Mast / Fast / AUXi	-	Fehlerwert / Wert halten	-	0 / 1

HINWEIS: Die fett gedruckten Parameter entsprechen den laut Standardeinstellung konfigurierten Parametern.

Module mit mehr als 8 Kanälen im Rack Digitale Ausgangsparameter für Module mit mehr als 8 Kanälen im Rack

Auf einen Blick

Digitale Ausgangsmodule mit mehr als 8 Kanälen umfassen Parameter für jeden Kanal oder für die Kanalgruppen.

Parameter

Die folgende Tabelle zeigt die Parameter an, die verfügbar sind für jedes digitale Ausgangsmodul mit mehr als 8 Kanälen im Rack.

Referenzmodul	Anzahl von Ausgängen	Gruppe von acht Kanälen				Kanalweise
		Task Gruppe	Reaktivierung	Fehlermodus	Bei Stromversorgungsfehler	Fehlerwert
TSX DSY 16S5	16	Mast / Fast / AUXi	Programmiert / Automatisch	Fehlerwert / Wert halten	-	0 / 1
TSX DSY 16T2	16	Mast / Fast / AUXi	Programmiert / Automatisch	Fehlerwert / Wert halten	Aktiv / Inaktiv	
TSX DSY 16T3	16	Mast / Fast / AUXi	Programmiert / Automatisch	Fehlerwert / Wert halten	Aktiv / Inaktiv	0 / 1
TSX DSY 32T2K	32	Mast / Fast / AUXi	Programmiert / Automatisch	Fehlerwert / Wert halten	Aktiv / Inaktiv	0 / 1
TSX DSY 64T2K	64	Mast / Fast / AUXi	Programmiert / Automatisch	Fehlerwert / Wert halten	Aktiv / Inaktiv	0 / 1
TSX DSY 16R5	16	Mast / Fast / AUXi	-	Fehlerwert / Wert halten	-	0 / 1
TSX DSY 16S4	16	Mast / Fast / AUXi	-	Fehlerwert / Wert halten	-	0 / 1
TSX DMY 28FK	12 (Ausgänge)	Mast / Fast / AUXi	Programmiert / Automatisch (1)	Fehlerwert / Wert halten	Aktiv / Inaktiv	0 / 1
TSX DMY 28RFK	12 (Ausgänge)	Mast / Fast / AUXi	Programmiert / Automatisch (1)	Fehlerwert / Wert halten	Aktiv / Inaktiv	0 / 1 / Fortgesetzt
TSX PAY 262 TSX PAY 282	2 (Ausgänge) 4 (Ausgänge)	Mast / Fast / AUXi	-	-	-	-
Legende:						
(1)	"Wiedereinschalten" ist global für die 12 Ausgangskanäle ausgewählt.					

HINWEIS: Die fett gedruckten Parameter entsprechen den laut Standardeinstellung konfigurierten Parametern.

Abschnitt 34.3

Konfiguration der Digitalparameter

Gegenstand dieses Abschnitt

Dieser Abschnitt gibt einen Überblick über die Anwendung der verschiedenen Konfigurationsparameter der digitalen E/A-Kanäle.

Inhalt dieses Abschnitts

Dieser Abschnitt enthält die folgenden Themen:

Thema	Seite
Bearbeiten der Task-Parameter eines Digitalmoduls	424
Bearbeiten des Parameters für die Überwachung der externen Stromversorgung eines Digitalmoduls	425
Bearbeiten der Funktionsparameter eines Digitaleingangsmoduls	426
Änderung der Filterparameter eines digitalen Eingangsmoduls	428
Bearbeitung der Fehlermodusparameter eines digitalen Ausgangsmoduls	429
Bearbeitung der Ausgangsreaktivierungsparameter eines Digitalmoduls	430

Bearbeiten der Task-Parameter eines Digitalmoduls

Auf einen Blick

Dieser Parameter legt die Prozessor-Task fest, in der die Abfrage der Eingänge und die Aktualisierung der Ausgänge erfolgen.

Die Task wird für im Rack befindlichen digitale Module für 8 aufeinander folgende Kanäle definiert.

Folgende Optionen stehen zur Auswahl:


- **MAST**-Task
- **FAST**-Task
- **AUX0/3**-Hilfstasks

HINWEIS: Die **AUX0/3**-Tasks sind nur bei einem Prozessor des Typs **TSX 57 5•4** verfügbar.

HINWEIS: Das Ändern dieses Parameters ist nur im Offline-Modus möglich.

Verfahren

Die nachfolgende Tabelle beschreibt das Verfahren für die Definition des Task-Typs, der den Kanälen eines Moduls zugewiesen werden soll.

Schritt	Aktion
1	Öffnen Sie das Konfigurationsfenster des gewünschten Moduls.
2	<p>Klicken Sie für die gewünschte Kanalgruppe auf den Pfeil des Dropdown-Menüs Task im Bereich Allgemeine Parameter.</p> <p>Ergebnis: Ein Dropdown-Listenfeld wird angezeigt.</p> 
3	Wählen Sie die gewünschte Task aus.
4	Bestätigen Sie die Änderung mit dem Befehl Bearbeiten → Bestätigen .

Bearbeiten des Parameters für die Überwachung der externen Stromversorgung eines Digitalmoduls

Auf einen Blick

Dieser Parameter legt den Status (Aktivierung oder Deaktivierung) der Überwachung der externen Stromversorgung fest.

Er gilt pro Gruppe zu je 16 aufeinander folgenden Kanälen.

Standardmäßig ist die Überwachung aktiv (Kontrollkästchen aktiviert).

HINWEIS: Für Digitalmodule mit einer Version < V2.0 (die Versionsnummer ist auf dem Aufkleber auf der Seite des Moduls angegeben) kann die Überwachung der externen Stromversorgung nicht deaktiviert werden. Belassen Sie die Funktion aktiv. Wenn die Überwachung unzulässigerweise nach der Übertragung und Verbindung deaktiviert wird, erkennt die Diagnosefunktion den Fehler automatisch. Sie können die Einstellung im Online-Modus dann ändern.

Verfahren

In der folgenden Tabelle wird dargestellt, wie die Fehlerüberwachungsfunktion der externen Stromversorgung aktiviert oder deaktiviert wird.

Schritt	Aktion
1	Öffnen Sie das Konfigurationsfenster des gewünschten Moduls.
2	Aktivieren Sie das Feld Leistungsüberwachung im Bereich Allgemeine Parameter .
3	Bestätigen Sie die Änderung mit dem Befehl Bearbeiten → Freigabe .

Bearbeiten der Funktionsparameter eines Digitaleingangsmoduls

Auf einen Blick

Dieser Parameter legt die Eigenschaften der Ereigniseingangsmodule **TSX DEY 16FK** und **TSX DMY 28FK** fest.

Nachfolgend sind die möglichen Parameterwerte aufgeführt.

- Normal (ein Ereignis mit dem Kanal verbunden)
- Kanalweise Statusspeicherung (Status 0 oder 1)
- Kanalweise Ereignisverarbeitung
 - Ereignis ausgelöst bei einer steigenden Flanke
 - Ereignis ausgelöst bei einer fallenden Flanke (FM)
 - Ereignis ausgelöst bei steigenden und fallenden Flanken

Ereigniseingängen wird eine Verarbeitungsnummer (**Evti**) zugewiesen. Diese Nummern reichen von:

- 0 bis 31 bei einem Prozessor des Typs **TSX P57 1••**
- 0 bis 63 bei einem **PCI**-Prozessor oder bei einem Prozessor des Typs **TSX P57 2••**, **TSX P57 3••**, **TSX P57 4••**
- 0 bis 127 bei einem Prozessor des Typs **TSX P57 5•4**

Wenn beide Transitionstypen an einem Kanal ausgewählt sind, wird dem Kanal nur eine Ereignisnummer zugeordnet.

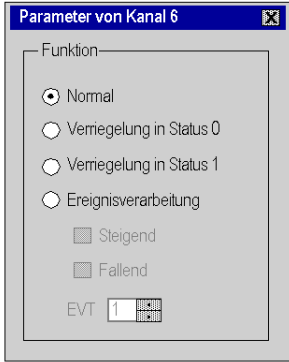
Die wichtigste Ereignisverarbeitung (Evti) ist die mit der Nummer 0; sie kann nur dem Kanal 0 zugeordnet werden.

HINWEIS: Die Standard-Ereignisnummer ist die erste in der Liste verfügbare Nummer. Eine manuell eingegebene, außerhalb des Toleranzbereichs liegende Zahl wird bei der Überprüfung nicht akzeptiert.

Das Hinzufügen, Löschen oder Ändern der Ereignisnummer ist im Onlinemodus nicht möglich.

Vorgehensweise

Die nachfolgende Tabelle beschreibt das Verfahren zur Definition der den Ereigniseingängen zugeordneten Parameter.

Schritt	Aktion
1	Öffnen Sie das Konfigurationsfenster des gewünschten Moduls.
2	Wählen Sie die gewünschte Kanalgruppe.
3	Klicken Sie in der Spalte Funktion auf die Zelle des zu konfigurierenden Kanals. Ergebnis: Ein Dropdown-Menü wird angezeigt.
4	Klicken Sie auf den Pfeil des Dropdown-Menüs. Ergebnis: Das Fenster Kanaleigenschaften wird angezeigt.
	
5	Wählen Sie die gewünschte Funktion aus.
6	Geben Sie die Ereignisnummer Evt ein.
7	Wiederholen Sie den Vorgang für jeden zu konfigurierenden Kanal (ab Schritt 3).
8	Bestätigen Sie die Änderung mit dem Befehl Bearbeiten → Bestätigen .

Änderung der Filterparameter eines digitalen Eingangsmoduls

Einführung

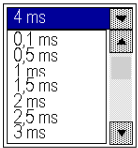
Dieser Parameter definiert die Filterungszeit für den ausgewählten Kanal.

Standardwerte: 0,1 bis 7,5 ms in Inkrementen zu je 0,5 ms.

HINWEIS: Die Modulfilterung kann im Online-Modus geändert werden.

Vorgehensweise

In der nachfolgenden Tabelle wird das Verfahren zur Definition der **Filterparameter** beschrieben:

Schritt	Aktion
1	Öffnen Sie das Konfigurationsfenster des gewünschten Moduls.
2	<p>Klicken Sie auf den Pfeil des Dropdown-Menüs des zu konfigurierenden Kanals, der sich in der Spalte Filter befindet.</p> <p>Ergebnis: Die folgende Liste wird angezeigt:</p> 
3	Wählen Sie die gewünschte Filterzeit aus.
4	Bestätigen Sie die Änderung über den Menübefehl Bearbeiten → Bestätigen .

Bearbeitung der Fehlermodusparameter eines digitalen Ausgangsmoduls

Einführung

Dieser Parameter definiert den Fehlermodus, der von den Ausgängen übernommen wird, wenn die Steuerung nach einem Prozessorfehler, einem Rackfehler oder einem rackinternen Verkabelungsfehler in den Modus **Stop** wechselt.


Die möglichen Modi sind:

Modus	Bedeutung
Fehlermodus	Die Kanäle werden auf 0 oder 1 gesetzt, entsprechend den definierten Fehlerwerten für die Gruppe von 8 Kanälen.
Wartung	Die Ausgänge behalten den Status bei, in dem sie sich vor dem Übergang in den Modus Stop befunden haben.
Kontinuierlich	Dieser Modus betrifft nur das Modul TSX DMY 28RFK . Ereignisausgänge werden vom Modul aktualisiert: Wenn dieser Modus ausgewählt ist, bleibt die Ereignisfunktion aktiv.

HINWEIS: Dieser Parameter kann im Online-Modus geändert werden.

Vorgehensweise

In der folgenden Tabelle wird das Verfahren für die Definition des einer Kanalgruppe zugewiesenen Fehlermodus angezeigt:

Schritt	Aktion
1	Öffnen Sie das Konfigurationsfenster des gewünschten Moduls.
2	Klicken Sie für die gewünschte Kanalgruppe im Bereich Allgemeine Parameter auf den Pfeil des Dropdown-Menüs Fehlermodus . Ergebnis: Eine Dropdown-Liste wird angezeigt. 
3	Wählen Sie den gewünschten Fehlermodus aus.
4	Führen Sie im Fall des Modus Fehlerwert die Parametrierung jedes Kanals der ausgewählten Gruppe durch. Klicken Sie hierzu auf den Pfeil des Dropdown-Menüs des zu parametrierenden Kanals, der sich in der Spalte Fehlerwert befindet.
5	Klicken Sie auf den gewünschten Wert (0 oder 1).
6	Bestätigen Sie die Änderung über den Menübefehl Bearbeiten → Bestätigen .

Bearbeitung der Ausgangsreaktivierungsparameter eines Digitalmoduls

Einführung

Dieser Parameter legt den Modus zur Reaktivierung der getrennten Ausgänge fest.

Die möglichen Modi sind:


Modus	Bedeutung
Programmiert	Die Reaktivierung wird durch einen Befehl der Steuerungsanwendung oder über das Debug-Fenster ausgeführt. Hinweis: Um eine wiederholte Reaktivierung innerhalb kürzester Zeit zu vermeiden, gewährleistet das Modul automatisch eine Wartezeit von 10 s zwischen zwei Reaktivierungen.
Automatisch	Die Reaktivierung erfolgt automatisch alle 10 s, bis zur Beseitigung des Fehlers.

Der Reaktivierungsmodus wird pro Gruppe zu je 8 Kanälen festgelegt.

HINWEIS: Dieser Parameter kann im Online-Modus geändert werden.

Vorgehensweise

In der nachfolgenden Tabelle wird das Verfahren für die Definition des Modus „Reaktivierung der Ausgangskanäle eines Moduls“ beschrieben:

Schritt	Aktion
1	Öffnen Sie das Konfigurationsfenster des gewünschten Moduls.
2	Klicken Sie für die gewünschte Kanalgruppe im Bereich Allgemeine Parameter auf den Pfeil des Dropdown-Menüs Reaktivieren . Ergebnis: Eine Dropdown-Liste wird angezeigt. 
3	Wählen Sie die gewünschte Reaktivierung aus.
4	Bestätigen Sie die Änderung über den Menübefehl Bearbeiten → Bestätigen .

Kapitel 35

Beschreibung der Sprachobjekte der applikationsspezifischen Digitalfunktion

Inhalt dieses Kapitels

Dieses Kapitel beschreibt die mit digitalen spezifischen Anwendungen verbundenen Sprachobjekte von verschiedenen IODDT.

Inhalt dieses Kapitels

Dieses Kapitel enthält die folgenden Abschnitte:

Abschnitt	Thema	Seite
35.1	Sprachobjekte und IODDT	432
35.2	Die IODDT der Digitalmodule	442

Abschnitt 35.1

Sprachobjekte und IODDT

Inhalt dieses Abschnitts

Dieser Abschnitt beschreibt die Allgemeinheiten der Sprachobjekte und IODDT der applikations-spezifischen Digitalfunktion.

Inhalt dieses Abschnitts

Dieser Abschnitt enthält die folgenden Themen:

Thema	Seite
Beschreibung der Sprachobjekte der Digitalfunktion	433
Mit der applikationsspezifischen Funktion verbundene Sprachobjekte mit implizitem Austausch	434
Explizite Austauschsprachobjekte der anwendungsspezifischen Funktion	435
Verwaltung der Austauschvorgänge und Rückmeldungen anhand expliziter Objekte	437

Beschreibung der Sprachobjekte der Digitalfunktion

Allgemeine Informationen

Die digitalen Module verfügen über verschiedene IODDT-Gruppen.

Die IODDT sind vom Hersteller vordefiniert; sie enthalten Eingangs-/Ausgangs-Sprachobjekte, die zum Kanal eines applikationsspezifischen Moduls gehören.

Es gibt sechs IODDT-Typen für die Digitalmodule:

- T_DIS_IN_GEN
- T_DIS_IN_STD
- T_DIS_EVT
- T_DIS_OUT_GEN
- T_DIS_OUT_STD
- T_DIS_OUT_REFLEX, spezifisch für das Reflex-Digitalmodul **TSX DMY 28RFK**

HINWEIS: IODDT-Variablen können auf zwei Arten erstellt werden:

- Mit der Registerkarte **E/A-Objekte** (siehe *EcoStruxure™ Control Expert, Betriebsarten*)
- Dateneditor

Sprachobjekttypen

Jeder IODDT verfügt über einen Satz von Sprachobjekten, die zum Steuern und Überprüfen der Funktionsweise des IODDT dienen.

Es gibt zwei Arten von Sprachobjekten:

- **Objekte mit implizitem Austausch**, die bei jedem Zyklus der mit dem Modul verbundenen Task automatisch ausgetauscht werden.
- **Sprachobjekte mit explizitem Austausch**, die unter Verwendung der Anweisungen für expliziten Austausch auf Anforderung der Applikation ausgetauscht werden.

Der implizite Austausch betrifft die Ein-/Ausgänge des Moduls: Messergebnisse, Informationen und Operationsergebnisse.

Der explizite Austausch ermöglicht die Parametrierung und die Diagnose des Moduls.

Mit der applikationsspezifischen Funktion verbundene Sprachobjekte mit implizitem Austausch

Auf einen Blick

Eine integrierte applikationsspezifische Schnittstelle oder das Hinzufügen eines Moduls erweitert automatisch das Projekt von Sprachobjekten, welche das Programmieren dieser Schnittstelle oder dieses Moduls ermöglichen.

Diese Objekte entsprechen den Bildern der Ein-/Ausgänge und Softwareinformationen des Moduls oder der integrierten applikationsspezifischen Schnittstelle.

Zur Erinnerung

Die Eingänge (%I und %IW) des Moduls werden zu Beginn des Tasks im Speicher der Steuerung aktualisiert, wenn sich die Steuerung im Modus RUN oder STOP befindet.

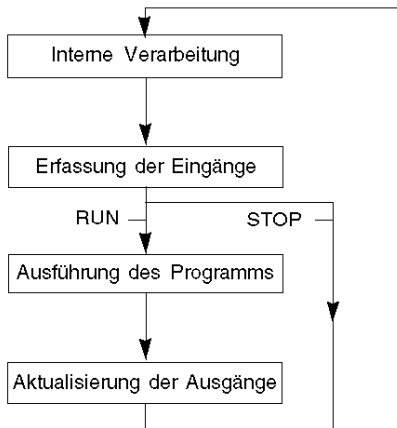
Die Ausgänge (%Q und %QW) werden am Ende des Tasks aktualisiert, jedoch nur, wenn sich SPS im Modus RUN befindet.

HINWEIS: Befindet sich der Task in STOP, so erfolgt abhängig von der gewählten Konfiguration Folgendes:

- Die Ausgänge werden auf die Position Fehlerwert gesetzt (Fehlermodus)
- Die Ausgänge werden auf ihrem letzten Wert gehalten (Modus "Wert halten")

Abbildung

Das unten stehende Diagramm zeigt den Betriebszyklus des SPS-Tasks (zyklische Ausführung):



Explizite Austauschsprachobjekte der anwendungsspezifischen Funktion

Einführung

Explizite Austauschvorgänge werden über Requests des Anwenderprogramms und mithilfe folgender Anweisungen durchgeführt:

- READ_STS (Statuswörter lesen)
- WRITE_CMD (Befehlswörter schreiben)
- WRITE_PARAM (Einstellparameter schreiben)
- READ_PARAM (Einstellparameter lesen)
- SAVE_PARAM (Einstellparameter speichern)
- RESTORE_PARAM (Einstellparameter wiederherstellen)

Detaillierte Informationen und Anweisungen finden Sie in der *EcoStruxure™ Control Expert, E/A-Verwaltung, Block-Bibliothek*.

Diese Austauschvorgänge gelten für einen Satz von %MW-Objekten desselben Typs (Status, Befehle oder Parameter), die zu einem Kanal gehören.

Diese Objekte können:

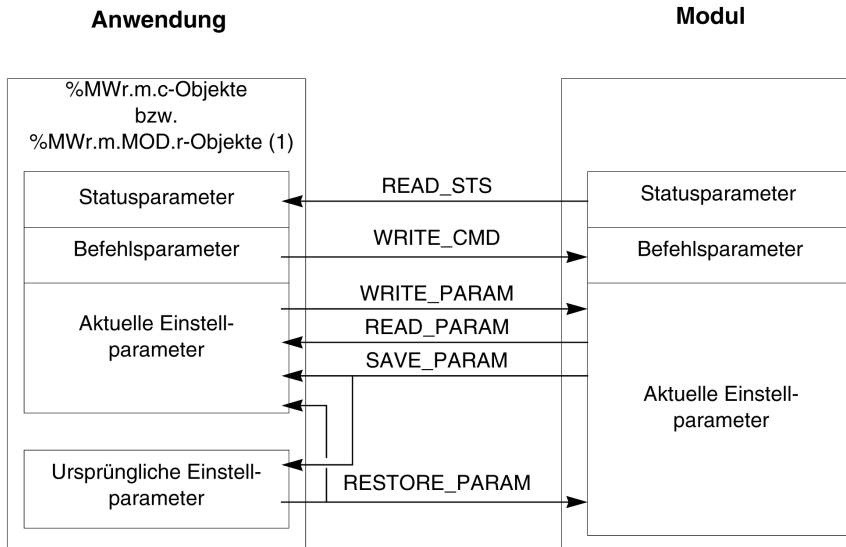
- Informationen zum Modul liefern (z. B. Typ des in einem Kanal erkannten Fehlers)
- die Befehlssteuerung des Moduls übernehmen (z. B. Schaltbefehl)
- die Betriebszustände des Moduls definieren (Einstellparameter im Verlauf der Anwendung speichern und wiederherstellen)

HINWEIS: Um mehrere simultane explizite Austauschvorgänge für ein und denselben Kanal zu vermeiden, muss der Wert des Worts EXCH_STS (%MW_{r.m.c.}0) des dem Kanal zugeordneten IODDT getestet werden, bevor eine Elementarfunktion zur Adressierung dieses Kanals aufgerufen wird.

HINWEIS: Explizite Austauschvorgänge werden nicht unterstützt, wenn analoge und digitale X80-E/A-Module über ein eX80-Adaptermodul (BMECRA31210) in einer Quantum EIO-Konfiguration konfiguriert sind. Die modulspezifischen Parameter können während des Betriebs nicht über die SPS-Anwendung (PLC) eingestellt werden.

Allgemeines Prinzip der Verwendung expliziter Anweisungen

Die folgende Abbildung zeigt die verschiedenen Arten expliziter Austauschvorgänge, die zwischen Anwendung und Modul stattfinden können.



(1) Nur mit den Anweisungen READ_STS und WRITE_CMD.

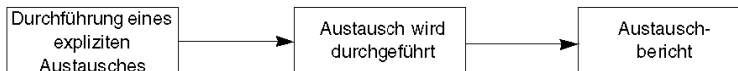
Verwalten des Austauschs

Während eines expliziten Austauschs muss der Ablauf dieses Austauschs überwacht werden, damit die Daten nur dann berücksichtigt werden, wenn der Austausch ordnungsgemäß durchgeführt wurde.

Hierzu sind zwei Informationstypen verfügbar:

- Informationen zum gerade stattfindenden Austausch (*siehe Seite 440*)
- Rückmeldung zum Austausch (*siehe Seite 440*)

Die folgende Abbildung zeigt das Prinzip der Austauschverwaltung.



HINWEIS: Um mehrere simultane explizite Austauschvorgänge für ein und denselben Kanal zu vermeiden, muss der Wert des Worts EXCH_STS (%MWr.m.c.0) des dem Kanal zugeordneten IODDT getestet werden, bevor eine Elementarfunktion zur Adressierung dieses Kanals aufgerufen wird.

Verwaltung der Austauschvorgänge und Rückmeldungen anhand expliziter Objekte

Auf einen Blick

Wenn Daten zwischen SPS-Speicher (PLC) und Modul ausgetauscht werden, kann die Berücksichtigung durch das Modul mehrere Taskzyklen erfordern. Zur Verwaltung des Austauschs verfügen alle IODDTs über zwei Wörter:

- EXCH_STS (%MWr.m.c.0): Austausch läuft
- EXCH_RPT (%MWr.m.c.1): Rückmeldung

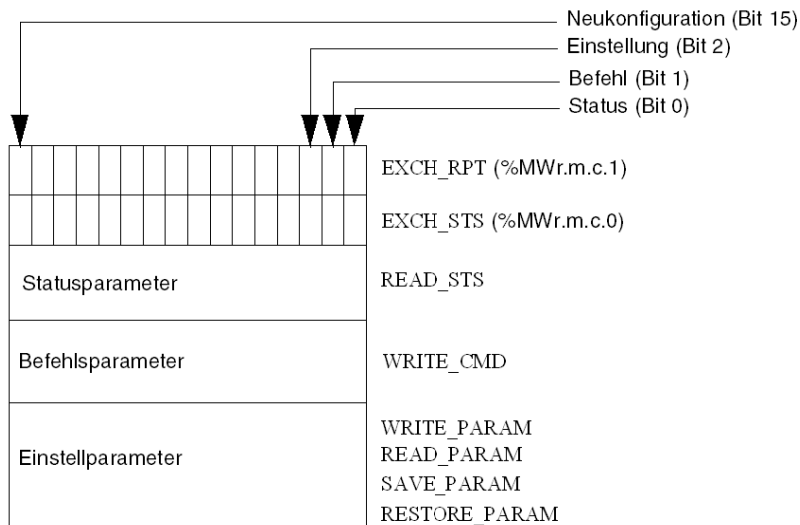
HINWEIS:

Je nach Position des Moduls wird die Verwaltung der expliziten Austauschvorgänge (Beispiel: %MW0.0.MOD.0.0) von der Anwendung nicht erkannt:

- Bei rackinternen Modulen erfolgt der explizite Austausch direkt über den lokalen SPS-Bus und wird vor Ende der Ausführungstask abgeschlossen. So ist die Ausführung des Requests READ_STS beispielsweise abgeschlossen, wenn das Bit %MW0.0.mod.0.0 von der Anwendung geprüft wird.
- Bei einem dezentralen Bus (z. B. FIPIO) verläuft der explizite Austausch nicht synchron mit der Ausführungstask, d. h. eine Erkennung durch die Anwendung ist möglich.

Abbildung

Die folgende Abbildung zeigt die unterschiedlichen, signifikanten Bits für die Verwaltung der Austauschvorgänge:



Beschreibung der signifikanten Bits

Jedes Bit der Wörter `EXCH_STS` (`%MWr.m.c.0`) und `EXCH_RPT` (`%MWr.m.c.1`) ist mit einem Parametertyp verknüpft:

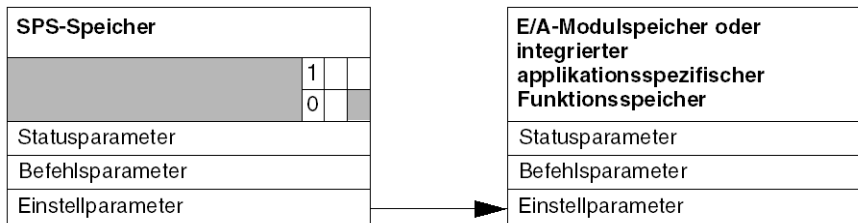
- Bits des Rangs 0 sind den Statusparametern zugeordnet:
 - Das Bit `STS_IN_PROGR` (`%MWr.m.c.0.0`) gibt an, ob ein Request zum Lesen der Statuswörter ausgeführt wird.
 - Das Bit `STS_ERR` (`%MWr.m.c.1.0`) gibt an, ob ein Request zum Lesen der Statuswörter vom Kanal des Moduls angenommen wird.
- Bits des Rangs 1 sind den Befehlsparametern zugeordnet:
 - Das Bit `CMD_IN_PROGR` (`%MWr.m.c.0.1`) gibt an, ob die Befehlsparameter an den Modulkanal gesendet werden oder nicht.
 - Das Bit `CMD_ERR` (`%MWr.m.c.1.1`) gibt an, ob die Befehlsparameter vom Kanal des Moduls angenommen werden.
- Bits des Rangs 2 sind den Einstellparametern zugeordnet:
 - Das Bit `ADJ_IN_PROGR` (`%MWr.m.c.0.2`) gibt an, ob die Einstellparameter mit dem Kanal des Moduls ausgetauscht werden (über `WRITE_PARAM`, `READ_PARAM`, `SAVE_PARAM`, `RESTORE_PARAM`).
 - Das Bit `ADJ_ERR` (`%MWr.m.c.1.2`) gibt an, ob die Einstellparameter vom Modul angenommen werden. Wenn der Austausch korrekt ausgeführt wird, wird das Bit auf 0 gesetzt.
- Bits des Rangs 15 verweisen auf eine Neukonfiguration des Kanals `c` des Moduls über die Konsole (Änderung der Konfigurationsparameter und Kaltstart des Kanals).
- Die Bits `r`, `m` und `c` verweisen auf folgende Elemente:
 - Bit `r` verweist auf die Racknummer.
 - Bit `m` bezeichnet die Position des Moduls im Rack.
 - Bit `c` gibt die Kanalnummer im Modul an.

HINWEIS: `r` kennzeichnet die Racknummer, `m` die Position des Moduls im Rack und `c` die Kanalnummer im Modul.

HINWEIS: Auf Modulebene sind ebenfalls Austausch- und Rückmeldewörter `EXCH_STS` (`%MWr.m.MOD`) und `EXCH_RPT` (`%MWr.m.MOD.1`) nach IODDT-Typ `T_GEN_MOD` vorhanden.

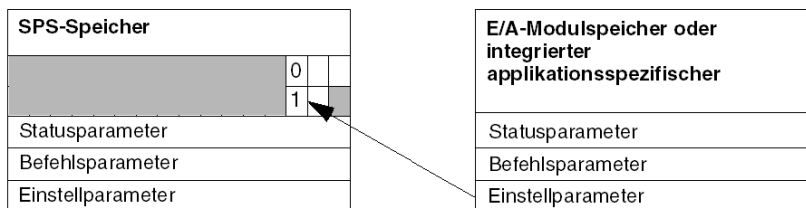
Beispiel

Phase 1: Senden von Daten über die Anweisung `WRITE_PARAM`



Wenn die Anweisung vom SPS-Prozessor (PLC) verarbeitet wird, wird das Bit **Austausch läuft** in `%MWr.m.c` auf 1 gesetzt.

Phase 2: Analyse der Daten durch das E/A-Modul und Rückmeldung



Wenn der Datenaustausch zwischen SPS-Speicher (PLC) und Modul erfolgt, wird die Quittierung durch das Modul über das Bit `ADJ_ERR` (`%MWr.m.c.1.2`) verwaltet.

Dieses Bit liefert folgende Rückmeldungen:

- **0**: Fehlerfreier Austausch
- **1**: Fehlerhafter Austausch

HINWEIS: Einstellparameter sind auf Modulebene nicht vorhanden.

Ausführungsindikatoren für explizite Austauschvorgänge: EXCH_STS

Die nachstehende Tabelle enthält die Steuerbits für den expliziten Austausch: EXCH_STS
(%MWr.m.c.0)

Standardsymbol	Typ	Zugriff	Bedeutung	Adresse
STS_IN_PROGR	BOOL	R	Lesen der Statuswörter des aktuellen Kanals	%MWr.m.c.0.0
CMD_IN_PROGR	BOOL	R	Austausch von Befehlsparametern	%MWr.m.c.0.1
ADJ_IN_PROGR	BOOL	R	Austausch von Einstellparametern	%MWr.m.c.0.2
RECONF_IN_PROGR	BOOL	R	Neukonfiguration des Moduls	%MWr.m.c.0.15

HINWEIS: Wenn das Modul nicht vorhanden oder getrennt ist, werden die expliziten Austauschobjekte (z. B. READ_STS) nicht an das Modul gesendet (STS_IN_PROG (%MWr.m.c.0.0)), die Wörter werden jedoch aktualisiert.

Rückmeldung zum expliziten Austausch: EXCH_RPT

Die nachstehende Tabelle enthält die Rückmeldebite: EXCH_RPT (%MWr.m.c.1)

Standardsymbol	Typ	Zugriff	Bedeutung	Adresse
STS_ERR	BOOL	R	Fehler beim Lesen der Kanalstatuswörter (1 = Erkannter Fehler)	%MWr.m.c.1.0
CMD_ERR	BOOL	R	Fehler beim Austausch von Befehlsparametern (1 = Erkannter Fehler)	%MWr.m.c.1.1
ADJ_ERR	BOOL	R	Fehler beim Austausch von Einstellparametern (1 = Erkannter Fehler)	%MWr.m.c.1.2
RECONF_ERR	BOOL	R	Fehler bei der Neukonfiguration des Kanals (1 = Erkannter Fehler)	%MWr.m.c.1.15

Verwendung des Zählmoduls

In der nachstehenden Tabelle werden die Vorgänge zwischen einem Zählmodul und dem System nach dem Einschalten beschrieben:

Schritt	Aktion
1	Einschalten.
2	Das System überträgt die Konfigurationsparameter.
3	Das System sendet die Einstellparameter über die Anweisung WRITE_PARAM. Hinweis: Nach Abschluss des Vorgangs wechselt das Bit %MWr.m.c.0.2 in den Zustand 0.

Wenn der Befehl WRITE_PARAM zu Beginn der Anwendung ausgegeben wird, müssen Sie warten, bis das Bit %MWr.m.c.0.2 auf 0 steht.

Abschnitt 35.2

Die IODDT der Digitalmodule

Inhalt dieses Abschnitts

Dieser Abschnitt beschreibt die verschiedenen, mit den digitalen Ein-/Ausgangsmodulen verknüpften IODDT und Sprachobjekte.

Inhalt dieses Abschnitts

Dieser Abschnitt enthält die folgenden Themen:

Thema	Seite
Ausführliche Beschreibung der Objekte mit implizitem Austausch des IODDT des Typs T_DIS_IN_GEN	443
Ausführliche Beschreibung der Objekte mit implizitem Austausch des IODDT des Typs T_DIS_IN_STD	444
Details zum expliziten IODDT-Objektaustausch vom Typ T_DIS_IN_STD	445
Ausführliche Beschreibung der Objekte mit implizitem Austausch des IODDT des Typs T_DIS_EVT	447
Ausführliche Beschreibung der Objekte mit explizitem Austausch des IODDT des Typs T_DIS_EVT	448
Ausführliche Beschreibung der Objekte mit implizitem Austausch des IODDT des Typs T_DIS_OUT_GEN	450
Ausführliche Beschreibung der Objekte mit implizitem Austausch des IODDT des Typs T_DIS_OUT_STD	451
Ausführliche Beschreibung der Objekte mit explizitem Austausch des IODDT des Typs T_DIS_OUT_STD	452
Ausführliche Beschreibung der Objekte mit implizitem Austausch des IODDT des Typs T_DIS_OUT_REFLEX	454
Ausführliche Beschreibung der Objekte mit explizitem Austausch des IODDT des Typs T_DIS_OUT_REFLEX	456
Details zu den Sprachobjekten des IODDT-Typs T_GEN_MOD	458
Beschreibung der Sprachobjekte von Sicherheitsmodulen	459

Ausführliche Beschreibung der Objekte mit implizitem Austausch des IODDT des Typs T_DIS_IN_GEN

Auf einen Blick

In diesem Abschnitt wird der T_DIS_IN_GEN-Typ von Objekten mit implizitem Austausch des IODDT vorgestellt, der auf alle digitalen Ausgangsmodule angewendet wird.

Eingangsflag

In der folgenden Tabelle ist die Bedeutung des Bits VALUE- (%lr.m.c) aufgeführt.

Standardsymbol	Typ	Zugriff	Bedeutung	Nr.
VALUE	EBOOL	R	Zeigt an, dass der Ausgang des Sensors, der den Eingang steuert, für den Eingangskanal c aktiviert ist.	%lr.m.c

Fehlerbit

In der folgenden Tabelle ist die Bedeutung des Bits CH_ERROR (%lr.m.c.ERR) aufgeführt.

Standardsymbol	Typ	Zugriff	Bedeutung	Nr.
CH_ERROR	BOOL	R	Zeigt an, dass der Ausgangskanal c gestört ist.	%lr.m.c.ERR

Ausführliche Beschreibung der Objekte mit implizitem Austausch des IODDT des Typs T_DIS_IN_STD

Auf einen Blick

In diesem Abschnitt wird der T_DIS_IN_STD-Typ von Objekten mit implizitem Austausch des IODDT vorgestellt, der auf digitale Eingangsmodule und Reflexeingangsmodule angewendet wird.

Eingangsflag

In der folgenden Tabelle ist die Bedeutung des Bits VALUE- (%lr.m.c) beschrieben.

Standardsymbol	Typ	Zugriff	Bedeutung	Nr.
VALUE	EBOOL	R	Zeigt an, dass der Ausgang des Sensors, der den Eingang steuert, für den Eingangskanal c aktiviert ist.	%lr.m.c

Fehlerbit

In der folgenden Tabelle ist die Bedeutung des Bits CH_ERROR (%lr.m.c.ERR) aufgeführt.

Standardsymbol	Typ	Zugriff	Bedeutung	Nr.
CH_ERROR	BOOL	R	Zeigt an, dass der Ausgangskanal c gestört ist.	%lr.m.c.ERR

Details zum expliziten IODDT-Objektaustausch vom Typ T_DIS_IN_STD

Auf einen Blick

In diesem Abschnitt wird der explizite IODDT-Objektaustausch vom Typ `T_DIS_IN_STD` vorgestellt, der für digitale Eingangsmodule und Reflexeingangsmodule angewendet wird. Hierbei werden Objekte vom Typ Wort neu gruppiert, deren Bits eine bestimmte Bedeutung haben. Diese Objekte werden nachfolgend ausführlich beschrieben.

Beispiel für die Deklaration einer Variablen:

```
IODDT_VAR1 des Typs T_DIS_INT_STD
```

HINWEIS: Die Bedeutung der Bits wird generell für den Status 1 der Bits angegeben. In besonderen Fällen wird jeder Bitstatus erklärt.

HINWEIS: Es werden nicht alle Bits verwendet.

Indikatoren für die Ausführung eines expliziten Austauschs: EXCH_STS

In der nachfolgenden Tabelle sind die Bit-Bedeutungen der Austauschsteuerungsbits für Kanal `EXCH_STS` (%MWr.m.c.0) aufgeführt.

Standardsymbol	Typ	Zugriff	Bedeutung	Nummer
<code>STS_IN_PROGR</code>	BOOL	R	Statuswörter für den aktuellen Kanal werden gelesen.	%MWr.m.c.0.0
<code>CMD_IN_PROGR</code>	BOOL	R	Befehlsparameter werden ausgetauscht	%MWr.m.c.0.1

Bericht des expliziten Austauschs: EXCH_RPT

Die folgende Tabelle beschreibt die Bedeutung des Berichtbits `EXCH_RPT` (%MWr.m.c.1).

Standardsymbol	Typ	Zugriff	Bedeutung	Nummer
<code>STS_ERR</code>	BOOL	R	Kanalstatuswort-Lesefehler (1 = Fehlschlag)	%MWr.m.c.1.0
<code>CMD_ERR</code>	BOOL	R	Fehler während eines Austauschs von Befehlsparametern (1 = Fehlschlag)	%MWr.m.c.1.1

Standard-Kanalfehler: CH_FLT

In der folgenden Tabelle werden die Bedeutungen der Bits des Statuswortes `CH_FLT` (%MWr.m.c.2) aufgeführt. Das Lesen erfolgt über `READ_STS (IODDT_VAR1)`.

Standardsymbol	Typ	Zugriff	Bedeutung	Nummer
TRIP	BOOL	R	Externer Fehler: Ausgelöst	%MWr.m.c.2.0
FUSE	BOOL	R	Externer Fehler: Sicherung	%MWr.m.c.2.1
BLK	BOOL	R	Klemmenleistenfehler	%MWr.m.c.2.2
EXT_PS_FLT	BOOL	R	Fehler an der externen Stromversorgung	%MWr.m.c.2.3
INTERNAL_FLT	BOOL	R	Interner Fehler: H.S.-Modul	%MWr.m.c.2.4
CONF_FLT	BOOL	R	Hardware- oder Software-Konfigurationsfehler	%MWr.m.c.2.5
COM_FLT	BOOL	R	Fehler bei der Kommunikation mit der Steuerung	%MWr.m.c.2.6
SHORT_CIRCUIT	BOOL	R	Externer Fehler: Kurzschluss auf einem Kanal	%MWr.m.c.2.8
LINE_FLT	BOOL	R	Externer Fehler: Leitungsfehler	%MWr.m.c.2.9

Statuswort: CH_CMD

In der folgenden Tabelle werden die Bedeutungen der Bits des Statusworts `CH_CMD` (%MWr.m.c.3) aufgeführt. Der Befehl wird durch einen `WRITE_CMD (IODDT_VAR1)` ausgeführt.

Standardsymbol	Typ	Zugriff	Bedeutung	Nummer
PS_CTRL_DIS	BOOL	R/W:	Steuerung der externen Stromversorgung deaktivieren	%MWr.m.c.3.1
PS_CTRL_EN	BOOL	R/W:	Steuerung der externen Stromversorgung aktivieren	%MWr.m.c.3.2

Ausführliche Beschreibung der Objekte mit implizitem Austausch des IODDT des Typs T_DIS_EVT

Auf einen Blick

In den folgenden Tabellen wird der IODDT des Typs T_DIS_EVT von Objekten mit implizitem Austausch vorgestellt, der auf digitale Ereigniseingangsmodule angewendet wird.

Eingangsfalg

Die folgende Tabelle enthält die Bedeutung des Bits VALUE- (%I.r.m.c).

Standardsymbol	Typ	Zugriff	Bedeutung	Nr.
VALUE	EBOOL	R	Zeigt an, dass der Ausgang des Sensors, der den Eingang steuert, für den Eingangskanal c aktiviert ist.	%I.r.m.c

Fehlerbit

In der folgenden Tabelle ist die Bedeutung des Bits CH_ERROR (%I.r.m.c.ERR) beschrieben.

Standardsymbol	Typ	Zugriff	Bedeutung	Nr.
CH_ERROR	BOOL	R	Zeigt an, dass der Ausgangskanal c gestört ist.	%I.r.m.c.ERR

Ereignis-Flag: EVT_STS

In der folgenden Tabelle ist die Bedeutung des Wortbits EVT_STS (%IW.r.m.c.0) beschrieben.

Standardsymbol	Typ	Zugriff	Bedeutung	Nr.
RE_EVT	BOOL	R	Gibt an, dass die Ereignisverarbeitung für die positive Transition konfiguriert ist.	%IW.r.m.c.0.0
FE_EVT	BOOL	R	Gibt an, dass die Ereignisverarbeitung für die negative Transition konfiguriert ist.	%IW.r.m.c.0.1

Ereignis-Flag: EVT_MASK

Die folgende Tabelle enthält die Bedeutung des Bits EVT_STS (%I.r.m.c).

Standardsymbol	Typ	Zugriff	Bedeutung	Nr.
EVT_MASK	BOOL	R/W	Ermöglicht Ihnen, das dem Kanal zugewiesene Ereignis zu maskieren/zu demaskieren.	%QWr.m.c.0.0

Ausführliche Beschreibung der Objekte mit explizitem Austausch des IODDT des Typs T_DIS_EVT

Auf einen Blick

In diesem Abschnitt wird der IODDT des Typs T_DIS_EVT von Objekten mit explizitem Austausch vorgestellt, die für digitale Ereigniseingangsmodule gültig sind. Er umfasst Objekte des Typs Wort, deren Bits eine bestimmte Bedeutung haben. Diese Objekte sind nachfolgend ausführlich beschrieben.

Beispiel für die Deklaration einer Variablen:

```
IODDT_VAR1 des Typs T_DIS_EVT
```

HINWEIS: Die Bedeutung der Bits wird generell für den Status 1 der Bits angegeben. In besonderen Fällen wird jeder Bitstatus erklärt.

HINWEIS: Es werden nicht alle Bits verwendet.

Ausführungsanzeiger eines expliziten Austauschs: EXCH_STS

In der nachfolgenden Tabelle sind die Bit-Bedeutungen der Austauschsteuerungsbits des Kanals EXCH_STS (%MWr.m.c.0) aufgeführt.

Standardsymbol	Typ	Zugriff	Bedeutung	Nr.
STS_IN_PROGR	BOOL	R	Statuswörter für den aktuellen Kanal werden gelesen.	%MWr.m.c.0.0
CMD_IN_PROGR	BOOL	R	Befehlsparameter werden ausgetauscht	%MWr.m.c.0.1

Protokoll des expliziten Austauschs: EXCH_RPT

Die folgende Tabelle beschreibt die Bedeutung des Rückmeldebits EXCH_RPT (%MWr.m.c.1).

Standardsymbol	Typ	Zugriff	Bedeutung	Nr.
STS_ERR	BOOL	R	Kanalstatuswort-Erfassungsfehler (1 = Fehler)	%MWr.m.c.1.0
CMD_ERR	BOOL	R	Fehler während eines Austauschs von Befehlsparametern (1 = Fehler)	%MWr.m.c.1.1

Standardkanalfehler, CH_FLT

In der folgenden Tabelle werden die Bedeutungen der Bits des Statuswortes `CH_FLT` (%MWr.m.c.2) aufgeführt. Das Lesen erfolgt über `READ_STS (IODDT_VAR1)`.

Standardsymbol	Typ	Zugriff	Bedeutung	Nr.
TRIP	BOOL	R	Externer Fehler: Ausgelöst	%MWr.m.c.2.0
SICHERUNG	BOOL	R	Externer Fehler: Sicherung	%MWr.m.c.2.1
BLK	BOOL	R	Klemmenleistenfehler	%MWr.m.c.2.2
EXT_PS_FLT	BOOL	R	Fehler an der externen Stromversorgung	%MWr.m.c.2.3
INTERNAL_FLT	BOOL	R	Interner Fehler: H.S.-Modul	%MWr.m.c.2.4
CONF_FLT	BOOL	R	Hardware- oder Software-Konfigurationsfehler	%MWr.m.c.2.5
COM_FLT	BOOL	R	Kommunikationsfehler mit der Steuerung	%MWr.m.c.2.6
SHORT_CIRCUIT	BOOL	R	Externer Fehler: Kurzschluss auf einem Kanal	%MWr.m.c.2.8
LINE_FLT	BOOL	R	Externer Fehler: Leitungsfehler	%MWr.m.c.2.9

Statuswort: CH_CMD

In der folgenden Tabelle sind die Bedeutungen der Bits des Statuswortes `CH_CMD` (%MWr.m.c.3) aufgeführt. Der Befehl wird durch einen `WRITE_CMD(IODDT_VAR1)` ausgeführt.

Standardsymbol	Typ	Zugriff	Bedeutung	Nr.
PS_CTRL_DIS	BOOL	R/W	Sperrung der Überwachung der externen Stromversorgung	%MWr.m.c.3.1
PS_CTRL_EN	BOOL	R/W	Freigabe der Überwachung der externen Stromversorgung	%MWr.m.c.3.2

Ausführliche Beschreibung der Objekte mit implizitem Austausch des IODDT des Typs T_DIS_OUT_GEN

Auf einen Blick

In diesem Abschnitt werden die Sprachobjekte für den impliziten Austausch des IODDT des Typs T_DIS_OUT_GEN vorgestellt, die auf digitale Ausgabemodule angewendet werden.

Ausgangsflag

In der folgenden Tabelle ist die Bedeutung des Bits VALUE (%Qr.m.c) beschrieben.

Standardsymbol	Typ	Zugriff	Bedeutung	Nr.
VALUE	EBOOL	R/W	Zeigt an, dass der Ausgangskanal c aktiv ist.	%Qr.m.c

Fehlerbit

In der folgenden Tabelle ist die Bedeutung des Bits CH_ERROR (%Ir.m.c.ERR) beschrieben.

Standardsymbol	Typ	Zugriff	Bedeutung	Nr.
CH_ERROR	BOOL	R	Zeigt an, dass der Ausgangskanal c gestört ist.	%Ir.m.c.ERR

Ausführliche Beschreibung der Objekte mit implizitem Austausch des IODDT des Typs T_DIS_OUT_STD

Auf einen Blick

In diesem Abschnitt werden die Sprachobjekte für den impliziten Austausch des IODDT des Typs T_DIS_OUT_STD vorgestellt, die auf digitale Ausgangsmodule angewendet werden.

Ausgangsflag

In der folgenden Tabelle ist die Bedeutung des Bits VALUE (%Qr.m.c) beschrieben.

Standardsymbol	Typ	Zugriff	Bedeutung	Nr.
VALUE	EBOOL	R/W	Zeigt an, dass der Ausgangskanal c aktiv ist.	%Qr.m.c

Fehlerbit

In der folgenden Tabelle ist die Bedeutung des Bits CH_ERROR (%I.r.m.c.ERR) beschrieben.

Standardsymbol	Typ	Zugriff	Bedeutung	Nr.
CH_ERROR	BOOL	R	Zeigt an, dass der Eingangskanal c gestört ist.	%I.r.m.c.ERR

Ausführliche Beschreibung der Objekte mit explizitem Austausch des IODDT des Typs T_DIS_OUT_STD

Auf einen Blick

In diesem Abschnitt werden die Sprachobjekte für den expliziten Austausch des IODDT des Typs T_DIS_OUT_STD vorgestellt, die auf digitale Ausgangsmodule angewendet werden. Er umfasst Objekte des Typs Wort, deren Bits eine bestimmte Bedeutung haben. Diese Objekte sind nachfolgend ausführlich beschrieben.

Beispiel für die Deklaration einer Variablen:

```
IODDT_VAR1 des Typs T_DIS_OUT_STD
```

HINWEIS: Die Bedeutung der Bits wird generell für den Status 1 der Bits angegeben. In besonderen Fällen wird jeder Bitstatus erklärt.

HINWEIS: Es werden nicht alle Bits verwendet.

Ausführungsanzeiger eines expliziten Austauschs: EXCH_STS

In der nachfolgenden Tabelle sind die Bit-Bedeutungen der Austauschsteuerungsbits des Kanals EXCH_STS (%MWr.m.c.0) aufgeführt.

Standardsymbol	Typ	Zugriff	Bedeutung	Nr.
STS_IN_PROGR	BOOL	R	Statuswörter für den aktuellen Kanal werden gelesen.	%MWr.m.c.0.0
CMD_IN_PROGR	BOOL	R	Befehlsparameter werden ausgetauscht	%MWr.m.c.0.1

Protokoll des expliziten Austauschs: EXCH_RPT

Die folgende Tabelle beschreibt die Bedeutung des Rückmeldebits EXCH_RPT (%MWr.m.c.1).

Standardsymbol	Typ	Zugriff	Bedeutung	Nr.
STS_ERR	BOOL	R	Kanalstatuswort-Erfassungsfehler (1 = Fehler)	%MWr.m.c.1.0
CMD_ERR	BOOL	R	Fehler während eines Austauschs von Befehlsparametern (1 = Fehler)	%MWr.m.c.1.1

Standard-Kanalfehler: CH_FLT

In der folgenden Tabelle werden die Bedeutungen der Bits des Statuswortes `CH_FLT` (%MWr.m.c.2) aufgeführt. Das Lesen erfolgt über `READ_STS (IODDT_VAR1)`.

Standardsymbol	Typ	Zugriff	Bedeutung	Nr.
TRIP	BOOL	R	Externer Fehler: Ausgelöst	%MWr.m.c.2.0
SICHERUNG	BOOL	R	Externer Fehler: Sicherung	%MWr.m.c.2.1
BLK	BOOL	R	Klemmenleistenfehler	%MWr.m.c.2.2
EXT_PS_FLT	BOOL	R	Fehler an der externen Stromversorgung	%MWr.m.c.2.3
INTERNAL_FLT	BOOL	R	Interner Fehler: H.S.-Modul	%MWr.m.c.2.4
CONF_FLT	BOOL	R	Hardware- oder Software-Konfigurationsfehler	%MWr.m.c.2.5
COM_FLT	BOOL	R	Kommunikationsfehler mit der Steuerung	%MWr.m.c.2.6
SHORT_CIRCUIT	BOOL	R	Externer Fehler: Kurzschluss auf einem Kanal	%MWr.m.c.2.8
LINE_FLT	BOOL	R	Externer Fehler: Leitungsfehler	%MWr.m.c.2.9

Statuswort: CH_CMD

In der folgenden Tabelle sind die Bedeutungen der Bits des Statuswortes `CH_CMD` (%MWr.m.c.3) aufgeführt. Der Befehl wird durch einen `WRITE_CMD(IODDT_VAR1)` ausgeführt.

Standardsymbol	Typ	Zugriff	Bedeutung	Nr.
REAC_OUT	BOOL	R/W	Reaktivierung von ausgelösten Ausgängen (geschützte Ausgänge)	%MWr.m.c.3.0
PS_CTRL_DIS	BOOL	R/W	Sperrung der Überwachung der externen Stromversorgung	%MWr.m.c.3.1
PS_CTRL_EN	BOOL	R/W	Freigabe der Überwachung der externen Stromversorgung	%MWr.m.c.3.2

HINWEIS: Dieses Objekt ist spezifisch für Ausgangsmodule mit Reaktivierung.

Ausführliche Beschreibung der Objekte mit implizitem Austausch des IODDT des Typs T_DIS_OUT_REFLEX

Auf einen Blick

In den folgenden Tabellen werden die Sprachobjekte für den impliziten Austausch des IODDT des Typs T_DIS_OUT_REFLEX vorgestellt, das auf digitale Reflexausgangsmodule angewendet wird.

Fehlerbit

In der folgenden Tabelle ist die Bedeutung des Bits CH_ERROR (%l.r.m.c.ERR) beschrieben.

Standardsymbol	Typ	Zugriff	Bedeutung	Nr.
CH_ERROR	BOOL	R	Zeigt an, dass der Kanal c gestört ist.	%l.r.m.c.ERR

Statusbit

Die nachfolgende Tabelle beschreibt die Bedeutung der Statusbits PHYS_OUT (%l.r.m.c.0) und AUX_OUT (%l.r.m.c.1).

Standardsymbol	Typ	Zugriff	Bedeutung	Nr.
PHYS_OUT	EBOOL	R	Statusbit der physikalischen Modulausgänge	%l.r.m.c.0
AUX_OUT	EBOOL	R	Statusbit der Modul-Hilfsausgänge	%l.r.m.c.1

Ereignis-Flag: EVT_STS

In der folgenden Tabelle ist die Bedeutung des Wortbits EVT_STS (%lWr.m.c.0) beschrieben.

Standardsymbol	Typ	Zugriff	Bedeutung	Nr.
RE_EVT	BOOL	R	Gibt an, dass die Ereignisverarbeitung für die positive Transition konfiguriert ist.	%lWr.m.c.0.0
FE_EVT	BOOL	R	Gibt an, dass die Ereignisverarbeitung für die negative Transition konfiguriert ist.	%lWr.m.c.0.1

Steuerbit

Die folgende Tabelle enthält die Bedeutung des Steuerbits CMD_OUT (%Qr.m.c).

Standardsymbol	Typ	Zugriff	Bedeutung	Nr.
CMD_OUT	EBOOL	R/W	Zeigt an, dass der Kanal c aktiv ist.	%Qr.m.c

Ereignis-Flag: EVT_MASK

Die folgende Tabelle enthält die Bedeutung des Bits `EVT_MASK` (%QWr.m.c.0.0).

Standardsymbol	Typ	Zugriff	Bedeutung	Nr.
EVT_MASK	BOOL	R/W	Ermöglicht Ihnen, das dem Kanal zugewiesene Ereignis zu maskieren/zu demaskieren.	%QWr.m.c.0.0

Ausführliche Beschreibung der Objekte mit explizitem Austausch des IODDT des Typs T_DIS_OUT_REFLEX

Auf einen Blick

In diesem Abschnitt werden die Sprachobjekte für den expliziten Austausch des IODDT des Typs T_DIS_OUT_REFLEX vorgestellt, das auf digitale Reflexausgangsmodule angewendet wird. Er umfasst Objekte des Typs Wort, deren Bits eine bestimmte Bedeutung haben. Diese Objekte sind nachfolgend ausführlich beschrieben.

Beispiel für die Deklaration einer Variablen:

```
IODDT_VAR1 des Typs T_DIS_OUT_REFLEX
```

HINWEIS: Die Bedeutung der Bits wird generell für den Status 1 der Bits angegeben. In besonderen Fällen wird jeder Bitstatus erklärt.

HINWEIS: Es werden nicht alle Bits verwendet.

Ausführungsanzeiger eines expliziten Austauschs: EXCH_STS

In der nachfolgenden Tabelle sind die Bit-Bedeutungen der Austauschsteuerungsbits des Kanals EXCH_STS (%MWr.m.c.0) aufgeführt.

Standardsymbol	Typ	Zugriff	Bedeutung	Nr.
STS_IN_PROGR	BOOL	R	Statuswörter für den aktuellen Kanal werden gelesen.	%MWr.m.c.0.0
CMD_IN_PROGR	BOOL	R	Befehlsparameter werden ausgetauscht	%MWr.m.c.0.1
ADJ_IN_PROGR	BOOL	R	Einstellparameter werden ausgetauscht	%MWr.m.c.0.2

Protokoll des expliziten Austauschs: EXCH_RPT

Die folgende Tabelle beschreibt die Bedeutung des Rückmeldebits EXCH_RPT (%MWr.m.c.1).

Standardsymbol	Typ	Zugriff	Bedeutung	Nr.
STS_ERR	BOOL	R	Kanalstatuswort-Erfassungsfehler (1 = Fehler)	%MWr.m.c.1.0
CMD_ERR	BOOL	R	Fehler während eines Austauschs von Befehlsparametern (1 = Fehler)	%MWr.m.c.1.1
ADJ_ERR	BOOL	R	Fehler während der Anpassung eines Parameternaustauschs	%MWr.m.c.1.2

Standard-Kanalfehler: CH_FLT

In der folgenden Tabelle werden die Bedeutungen der Bits des Statuswortes `CH_FLT` (%MWr.m.c.2) aufgeführt. Das Lesen erfolgt über `READ_STS (IODDT_VAR1)`.

Standardsymbol	Typ	Zugriff	Bedeutung	Nr.
TRIP	BOOL	R	Externer Fehler: Ausgelöst	%MWr.m.c.2.0
SICHERUNG	BOOL	R	Externer Fehler: Sicherung	%MWr.m.c.2.1
BLK	BOOL	R	Klemmenleistenfehler	%MWr.m.c.2.2
EXT_PS_FLT	BOOL	R	Fehler an der externen Stromversorgung	%MWr.m.c.2.3
INTERNAL_FLT	BOOL	R	Interner Fehler: H.S.-Modul	%MWr.m.c.2.4
CONF_FLT	BOOL	R	Hardware- oder Software-Konfigurationsfehler	%MWr.m.c.2.5
COM_FLT	BOOL	R	Kommunikationsfehler mit der Steuerung	%MWr.m.c.2.6
SHORT_CIRCUIT	BOOL	R	Externer Fehler: Kurzschluss auf einem Kanal	%MWr.m.c.2.8
LINE_FLT	BOOL	R	Externer Fehler: Leitungsfehler	%MWr.m.c.2.9

Statuswort: CH_CMD

In der folgenden Tabelle sind die Bedeutungen der Bits des Statuswortes `CH_CMD` (%MWr.m.c.3) aufgeführt. Der Befehl wird durch einen `WRITE_CMD(IODDT_VAR1)` ausgeführt.

Standardsymbol	Typ	Zugriff	Bedeutung	Nr.
REAC_OUT	BOOL	R/W	Reaktivierung von ausgelösten Ausgängen (geschützte Ausgänge)	%MWr.m.c.3.0
PS_CTRL_DIS	BOOL	R/W	Sperrung der Überwachung der externen Stromversorgung	%MWr.m.c.3.1
PS_CTRL_EN	BOOL	R/W	Freigabe der Überwachung der externen Stromversorgung	%MWr.m.c.3.2

HINWEIS: Dieses Objekt ist spezifisch für Ausgangsmodule mit Reaktivierung.

Ausgangsspezifische Objekte: VALUE1 und VALUE2

Die nachfolgende Tabelle beschreibt die Bedeutung der Reflexausgangs-spezifischen Wörter `VALUE1` und `VALUE2`.

Standardsymbol	Typ	Zugriff	Bedeutung	Nr.
VALUE1	INT	R/W	Enthält den ersten internen Wert des Funktionsbausteins.	%MWr.m.c.4
VALUE2	INT	R/W	Enthält den zweiten internen Wert des Funktionsbausteins.	%MWr.m.c.5

Details zu den Sprachobjekten des IODDT-Typs T_GEN_MOD

Einführung

Module von Steuerungen der Baureihe Premium verfügen über einen zugeordneten IODDT des Typs T_GEN_MOD.

Anmerkungen

- Prinzipiell wird die Bedeutung der Bits für den Bitstatus 1 angegeben. In besonderen Fällen wird jeder Status des Bits erläutert.
- Es werden nicht alle Bits verwendet.

Liste der Objekte

In der folgenden Tabelle werden die Objekte des IODDT aufgeführt:

Standardsymbol	Typ	Zugriff	Bedeutung	Adresse
MOD_ERROR	BOOL	R	Fehlerbit des Moduls	%I.r.m.MOD.ERR
EXCH_STS	INT	R	Steuerwort für den Modulaustausch	%MWr.m.MOD.0
STS_IN_PROGR	BOOL	R	Lesen von Statuswörtern des Moduls	%MWr.m.MOD.0.0
EXCH_RPT	INT	R	Wort für Austauschrückmeldung	%MWr.m.MOD.1
STS_ERR	BOOL	R	Fehler beim Lesen der Modulstatuswörter	%MWr.m.MOD.1.0
MOD_FLT	INT	R	Internes Fehlerwort des Moduls	%MWr.m.MOD.2
MOD_FAIL	BOOL	R	Interner Fehler, nicht funktionsfähiges Modul	%MWr.m.MOD.2.0
CH_FLT	BOOL	R	Kanalfehler	%MWr.m.MOD.2.1
BLK	BOOL	R	Klemmenleistenfehler	%MWr.m.MOD.2.2
CONF_FLT	BOOL	R	Mangelnde Übereinstimmung der Hardware- oder Softwarekonfiguration	%MWr.m.MOD.2.5
NO_MOD	BOOL	R	Modul fehlt oder nicht betriebsbereit	%MWr.m.MOD.2.6
EXT_MOD_FLT	BOOL	R	Internes Fehlerwort des Moduls (nur FIPIO-Erweiterung)	%MWr.m.MOD.2.7
MOD_FAIL_EXT	BOOL	R	Modul betriebsunfähig (nur FIPIO-Erweiterung)	%MWr.m.MOD.2.8
CH_FLT_EXT	BOOL	R	Kanalfehler (nur FIPIO-Erweiterung)	%MWr.m.MOD.2.9
BLK_EXT	BOOL	R	Klemmenleistenfehler (nur FIPIO-Erweiterung)	%MWr.m.MOD.2.10
CONF_FLT_EXT	BOOL	R	Mangelnde Übereinstimmung der Hardware- oder Softwarekonfiguration (nur FIPIO-Erweiterung)	%MWr.m.MOD.2.13
NO_MOD_EXT	BOOL	R	Modul fehlt oder nicht betriebsbereit (nur Fipio-Erweiterung)	%MWr.m.MOD.2.14

Beschreibung der Sprachobjekte von Sicherheitsmodulen

Auf einen Blick

In diesem Abschnitt werden die Sprachobjekte beschrieben, die auf die E/A-Sicherheitsmodule **TSX PAY 262** und **TSX PAY 282** angewandt werden. Diese Objekte sind nicht in die IODDTs integriert, die mit den digitalen Modulen verbunden sind.

HINWEIS: Die Bedeutung der Bits wird generell für den Status 1 der Bits angegeben. In besonderen Fällen wird jeder Bitstatus erklärt.

HINWEIS: Es werden nicht alle Bits verwendet.

Fortschrittsanzeige

Die folgende Tabelle enthält die Bedeutung der Bits %I.r.m.c.0 bis 27.

Nr.	Typ	Zugriff	Bedeutung
%I.r.m.c.0 bis 23	EBOOL	R	24 Eingangstatuswörterfassung, 12 Löschscharter oder Positionsscharter-Statusbild.
%I.r.m.c.24	EBOOL	R	Eingangserfassung, Bestätigung
%I.r.m.c.25	EBOOL	R	Rückkopplungsschleifenerfassung
%I.r.m.c.26	EBOOL	R	Sicherheitsausgangsbefehlserfassung
%I.r.m.c.27	EBOOL	R	Vorhandensein der Stromversorgung an der Sicherheitskette

Fehlerbit

In der folgenden Tabelle ist die Bedeutung des Fehlerbits %I.r.m.MOD.ERR beschrieben.

Nr.	Typ	Zugriff	Bedeutung
%I.r.m.MOD.ERR	BOOL	R	Überwachung der externen Stromversorgung des Moduls

Kapitel 36

Debuggen von Digitalmodulen

Inhalt dieses Abschnitts

In diesem Abschnitt wird das Debuggen bei der Installation der applikationsspezifischen digitalen Module beschrieben.

Inhalt dieses Kapitels

Dieses Kapitel enthält die folgenden Themen:

Thema	Seite
Beschreibung der Debug-Funktion eines Digitalmoduls	462
Beschreibung der Debug-Fenster für ein Digitalmodul	463
Zugriff auf die Funktion "Forcieren/Aufhebung der Forcierung"	465
Zugriff auf die Befehle SET und RESET	466
Zugriff auf die Funktion "Maskierung/Maskierung aufheben"	467
Zugriff auf den Befehl zum Wiedereinschalten der Ausgänge	468
Angewandte Ausgänge eines Digitalmoduls	469

Beschreibung der Debug-Funktion eines Digitalmoduls

Einleitung

Mit der Debug-Funktion kann man bei jedem digitalen Eingangs-/Ausgangsmodul der Applikation die Parameter jedes seiner Kanäle (Kanalstatus, Filterwert usw.) anzeigen und auf Diagnose und Einstellungen des gewählten Kanals zugreifen (Kanalforcierung, Kanalmaskierung usw.).

Bei einem Fehler können Sie mit dieser Funktion auch auf die Moduldiagnose zugreifen.

HINWEIS: Diese Funktion ist nur im Online-Betrieb aufrufbar.

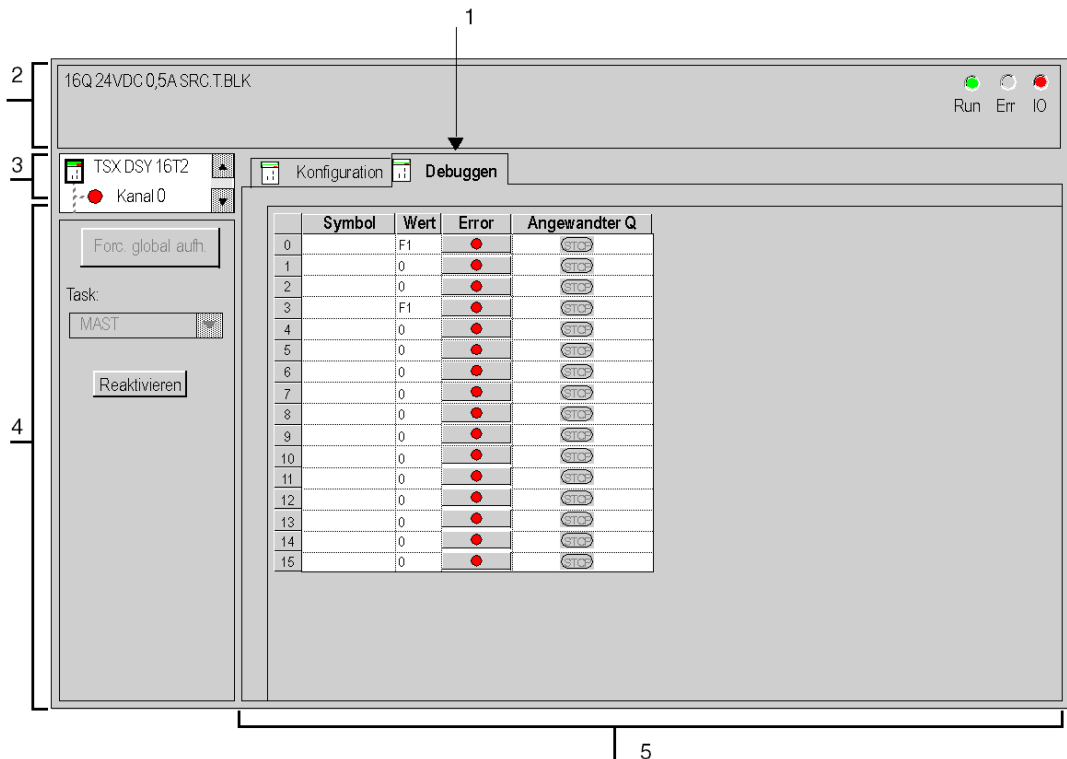
Beschreibung der Debug-Fenster für ein Digitalmodul

Auf einen Blick

Das Debug-Fenster (*siehe EcoStruxure™ Control Expert, Betriebsarten*) zeigt den Wert und den Status aller Kanäle des gewählten Moduls in Echtzeit an. Es erlaubt auch den Zugang zu Kanalbefehlen (Forcierung des Eingangs- oder Ausgangswerts, Reaktivierung von Ausgängen usw.).

Abbildung

Die nachfolgende Abbildung zeigt ein Beispiel für ein Debug-Fenster.



Beschreibung

Die folgende Tabelle zeigt die verschiedenen Teile des Debug-Fensters und seine Funktionen an:

Adresse	Element	Funktion
1	Registerkarten	<p>Auf der im Vordergrund angezeigten Registerkarte wird der aktuelle Modus angegeben (in diesem Beispiel Debuggen). Jeder Modus kann über die entsprechende Registerkarte ausgewählt werden.</p> <ul style="list-style-type: none"> ● Debug, Zugriff nur im Online-Modus möglich ● Anpassungsmodus, nur verfügbar für das Modul TSX DMY 28RFK (<i>siehe Seite 480</i>) ● Konfiguration
2	Bereich "Modul"	<p>Zeigt die abgekürzte Bezeichnung des Moduls. Im gleichen Bereich gibt es drei Anzeige-LEDs, die die Betriebsart des Moduls signalisieren:</p> <ul style="list-style-type: none"> ● RUN, gibt die Betriebsart des Moduls an. ● ERR signalisiert einen Fehler innerhalb des Moduls. ● I/O, zeigt einen modulexternen Fehler oder einen Anwendungsfehler an.
3	Bereich "Kanal"	<p>Ermöglicht:</p> <ul style="list-style-type: none"> ● durch Klicken auf die Referenz des Geräts die Anzeige der Registerkarten: <ul style="list-style-type: none"> ○ Beschreibung, die die Merkmale des Geräts enthält. ○ E/A-Objekte (<i>siehe EcoStruxure™ Control Expert, Betriebsarten</i>), die verwendet wird, um die Eingangs-/Ausgangsobjekte vorab zu symbolisieren. ○ Fehler, die Zugriff auf die Gerätefehler bietet (Zugriff nur im Online-Modus). ● die Auswahl eines Kanals, ● die Anzeige des Symbols (vom Benutzer (mittels des Variableneditors) festgelegter Name des Kanals).
4	Bereich "Allgemeine Parameter"	<p>Enthält die Parameter des Kanals:</p> <ul style="list-style-type: none"> ● Funktion: zeigt die konfigurierte Funktion. Diese Rubrik kann nicht geändert werden. ● Task: Legt die konfigurierte MAST- oder FAST- oder AUX0/3-Task fest. Diese Rubrik kann nicht geändert werden. <p>Enthält die Parameter des Kanals:</p> <ul style="list-style-type: none"> ● Funktion: Die Schaltfläche Forc. global aufh. ermöglicht es, die Forcierung der Kanäle global aufzuheben. ● Task: Legt die konfigurierte MAST- oder FAST- oder AUX0/3-Task fest. Diese Rubrik kann nicht geändert werden.
5	Bereich "Aktuelle Parameter"	<p>Dieser Bereich zeigt den Status der Ein- und Ausgänge und die verschiedenen aktuellen Parameter. Für jeden Kanal gibt es vier Spalten:</p> <ul style="list-style-type: none"> ● Symbol zeigt das mit dem Kanal verknüpfte Symbol, wenn dieses vom Benutzer (im Variableneditor) definiert wurde. ● Wert zeigt den Status jedes Kanals des Moduls. ● Fehler ermöglicht einen direkten Zugriff auf die Diagnose jedes Kanals, wenn Fehler aufgetreten sind (angezeigt durch die Anzeige-LED, die in die Schaltfläche für den Zugriff auf die Diagnose integriert ist und rot aufleuchtet). ● Zugeordnete Ausgänge gibt die Fehlerposition des Ausgangs (<i>siehe Seite 469</i>) an.

Zugriff auf die Funktion "Forcieren/Aufhebung der Forcierung"

Auf einen Blick

Mit dieser Funktion können Sie den Status aller oder den von Teilen der Kanäle eines Moduls ändern.

Der Status eines forcierten Ausgangs ist fest und kann von der Applikation erst nach Aufhebung der Forcierung geändert werden.

HINWEIS: Wenn es allerdings bei einem Fehler zu einem Ausgang im Fehlermodus kommt, übernimmt der Status dieser Ausgänge -den Wert, der bei der Konfiguration des Fehlermodus (*siehe Seite 429*)-Parameters konfiguriert wurde.

Die verschiedenen verfügbaren Befehle lauten:

- für einen oder mehrere Kanäle:
 - Forcierung auf 1
 - Forcierung auf 0
 - Forcierung aufheben (wenn der oder die ausgewählten Kanäle forciert werden).
- Für alle Kanäle eines Moduls (wenn mindestens ein Kanal forciert wird):
 - Forcierung der Kanäle global aufheben

Vorgehensweise

Die folgende Tabelle enthält die Verfahren für die Forcierung oder die Aufhebung der Forcierung aller oder eines Teils der Kanäle eines Moduls.

Schritt	Aktion für einen Kanal	Aktion für alle Kanäle
1	Rufen Sie das Debug-Fenster des Moduls auf.	
2	Klicken Sie mit der rechten Maustaste auf die zum gewünschten Kanal gehörende Zelle der Spalte Wert .	Klicken Sie auf die Schaltfläche Forc. global aufh. im Feld "Allgemeine Parameter".
3	Wählen Sie die gewünschte Funktion: <ul style="list-style-type: none"> ● Auf 0 forcieren ● Auf 1 forcieren 	-

Zugriff auf die Befehle SET und RESET

Auf einen Blick

Diese Befehle ermöglichen das Ändern des Status der Ausgänge eines Moduls in 0 (**RESET**) oder 1 (**SET**).

HINWEIS: Der dem Kanal durch einen dieser Befehle zugewiesene Status ist temporär und kann jederzeit durch die Applikation geändert werden, wenn sich die Steuerung im Modus **RUN** befindet.

Vorgehensweise

In der folgenden Tabelle wird das Verfahren für die Zuweisung des Werts 0 oder 1 zu allen oder Teilen der Kanäle eines Moduls gezeigt.

Schritt	Aktion für einen Kanal
1	Rufen Sie das Debug-Fenster des Moduls auf.
2	Klicken Sie mit der rechten Maustaste auf die zum gewünschten Kanal gehörende Zelle der Spalte Wert .
3	Wählen Sie die gewünschte Funktion aus. <ul style="list-style-type: none">• Setzen,• Zurücksetzen

Zugriff auf die Funktion "Maskierung/Maskierung aufheben"

Auf einen Blick

Diese Funktion wird verwendet, um die mit dem Eingangs- oder Ausgangskanal, der das Ereignis ausgelöst hat, verknüpfte Verarbeitung zu verhindern oder wieder aufzunehmen.

Die verschiedenen verfügbaren Befehle lauten:

- **Maskieren** (Ereignisse maskieren)
- **Demaskieren** (bricht die Maskierung von Ereignissen ab)

HINWEIS: Wenn ein oder mehrere Ereignisse auftreten, während sie gesperrt sind, geht die zugehörige Verarbeitung verloren.

Vorgehensweise

Die folgende Tabelle enthält die Verfahren für die Maskierung oder Demaskierung aller oder eines Teils der in der Ereignisverarbeitung konfigurierten Kanäle.

Schritt	Aktion für einen oder mehrere Kanäle	Aktion für alle konfigurierten Kanäle der Module der Anwendung (1)
1	Rufen Sie das Debug-Fenster des Moduls auf.	Rufen Sie das CPU-Debug-Fenster auf.
2	Klicken Sie mit der rechten Maustaste auf die zum gewünschten Kanal gehörende Zelle der Spalte Status .	Klicken Sie auf die Schaltfläche Aktivieren/Deaktivieren im Feld Ereignisse .
3	Wählen Sie die gewünschte Funktion aus.	-
Legende:		
(1)	Die globale Maskierung/Demaskierung kann auch folgendermaßen ausgeführt werden: <ul style="list-style-type: none"> • per Anweisung MASKEVT() • per Anweisung UNMASKEVT() • Per Systembit %S38 	

Zugriff auf den Befehl zum Wiedereinschalten der Ausgänge

Auf einen Blick

Mit diesem Befehl kann man einen Ausgang, der aufgrund eines Fehlers ausgelöst wurde, wieder einschalten, falls an seinen Klemmen kein Fehler mehr besteht.

Das Wiedereinschalten wird pro Gruppe zu je 8 Kanälen festgelegt. Es hat bei einem inaktiven Kanal oder bei einem fehlerfreien Kanal keinen Effekt.

Vorgehensweise

In der folgenden Tabelle wird das Verfahren für die Reaktivierung von ausgelösten Ausgängen gezeigt.

Schritt	Aktion
1	Rufen Sie das Debug-Fenster des Moduls auf.
2	Klicken Sie für die gewünschte Kanalgruppe auf die Schaltfläche Reaktivieren im Bereich Allgemeine Parameter .

Angewandte Ausgänge eines Digitalmoduls

Auf einen Blick

Dieses Kontrollelement (rote Stopp-Anzeige leuchtet) sagt dem Benutzer, dass die Kanäle einer bestimmten Ausgangskanalgruppe von der Steuerung nicht richtig aktiviert wurden (Fehlerstatus).

Die möglichen Ursachen sind:

- Prozessorfehler
- Rackfehler
- Fehler der Verbindung zwischen Racks

Kapitel 37

Diagnose von Digitalmodulen

Inhalt dieses Abschnitts

In diesem Kapitel wird die Diagnose bei der Inbetriebnahme der applikationsspezifischen digitalen Module beschrieben.

Inhalt dieses Kapitels

Dieses Kapitel enthält die folgenden Themen:

Thema	Seite
Zugriff auf die Diagnosefunktion eines Digitalmoduls	472
Zugriff auf die Kanaldiagnosefunktion eines Digitalmoduls	474

Zugriff auf die Diagnosefunktion eines Digitalmoduls

Auf einen Blick

Die Moduldiagnose zeigt aktuelle Fehler an, wo diese vorhanden sind, klassifiziert nach ihrer Kategorie:


- **Interne Fehler:**
 - Modulstörungen
 - Selbsttest
- **Externe Fehler:**
 - Klemmenleistenfehler
- **Sonstige Fehler:**
 - Konfigurationsfehler
 - Modul nicht vorhanden oder ausgeschaltet
 - Kanalfehler (*siehe Seite 474*)

Ein Modulfehler wird durch den Wechsel bestimmter LEDs auf "Rot" signalisiert. Bsp.:

- Im Konfigurationseditor auf Rack-Ebene:
 - Anzeige-LED für die Racknummer
 - Anzeige-LED für die Steckplatznummer des Moduls im Rack
- Im Konfigurationseditor auf Modul-Ebene:
 - LED **E/A**, je nach Fehlertyp
 - Anzeige-LED **Kanal** im Bereich **Kanal**
 - Registerkarte "Fehler"

Vorgehensweise

In der folgenden Tabelle wird die Vorgehensweise für den Zugriff auf das Fenster "Modulfehler" angezeigt.

Schritt	Aktion
1	Rufen Sie das Debug-Fenster des Moduls auf.
2	<p>Klicken Sie auf die Referenz des Moduls im Bereich "Kanal" und wählen Sie den Befehl Fehler.</p> <p>Ergebnis: Die Liste der Modulfehler wird angezeigt.</p>  <p>Hinweis: Wenn ein Konfigurationsfehler auftritt, ist bei einem schwerwiegenden Fehler oder bei einem Fehler wegen eines fehlenden Moduls kein Zugriff auf den Moduldiagnose-Bildschirm möglich. In diesem Fall wird folgende Meldung angezeigt: Modul nicht vorhanden oder nicht mit dem für diese Position konfigurierten Modul identisch.</p>

Zugriff auf die Kanaldiagnosefunktion eines Digitalmoduls

Auf einen Blick


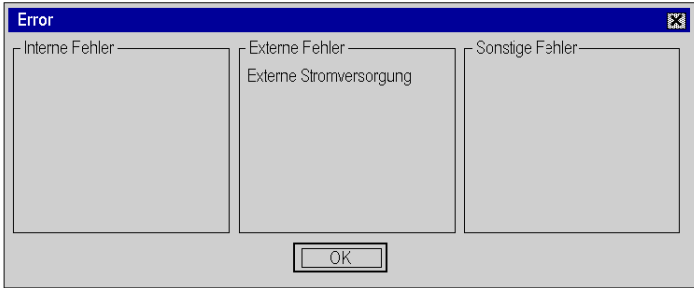
Die Kanaldiagnose zeigt aktuelle Fehler an, wo diese vorhanden sind, klassifiziert nach ihrer Kategorie:

- **Interne Fehler:**
 - Kanalfehler
- **Externe Fehler:**
 - Verbindungs- oder Sensorverbindung defekt
- **Sonstige Fehler:**
 - Klemmenleistenfehler
 - Konfigurationsfehler
 - Kommunikationsfehler

Ein Kanalfehler wird auf der Registerkarte **Debuggen** durch eine rote Anzeige  in der Spalte **Fehler** angezeigt.

Vorgehensweise

In der folgenden Tabelle wird die Vorgehensweise für den Zugriff auf das Fenster "Kanalfehler" angezeigt.

Schritt	Aktion
1	Rufen Sie das Debug-Fenster des Moduls auf.
2	<p>Klicken Sie für den fehlerhaften Kanal auf die Schaltfläche  in der Spalte Fehler.</p> <p>Ergebnis: Die Liste der Kanalfehler wird angezeigt.</p> <div data-bbox="344 1050 1039 1336" style="border: 1px solid gray; padding: 5px;">  </div> <p>Hinweis: Auf Kanaldiagnoseinformationen kann auch über ein Programm zugegriffen werden (READ_STS-Anweisung).</p>

Kapitel 38

Installation des digitalen Reflexmoduls

Inhalt dieses Kapitels

Dieses Kapitel erläutert die Besonderheiten bei der Inbetriebnahme des digitalen Reflexmoduls TSX DMY 28 RFK.

Inhalt dieses Kapitels

Dieses Kapitel enthält die folgenden Abschnitte:

Abschnitt	Thema	Seite
38.1	Allgemeine Übersicht über das Reflex-Digitalmodul	476
38.2	Konfiguration des digitalen Reflexmoduls	479
38.3	Reflex-Funktionsbausteine	487
38.4	Änderung von internen Werten mittels MOD_PARAM	535

Abschnitt 38.1

Allgemeine Übersicht über das Reflex-Digitalmodul

Gegenstand des Abschnitts

Dieser Abschnitt erläutert die Ziele dieses Moduls und die verschiedenen verfügbaren Funktionen.

Inhalt dieses Abschnitts

Dieser Abschnitt enthält die folgenden Themen:

Thema	Seite
Allgemeine Beschreibung des digitalen Reflexmoduls	477
Beschreibung des digitalen Reflexmoduls	478

Allgemeine Beschreibung des digitalen Reflexmoduls

Allgemeines

Die Standardarchitektur der Steuerung auf der Basis von Eingangs-/Ausgangsmodulen und periodischen Tasks oder Ereignistasks führt bei bestimmten Applikationstypen zu nicht ausreichenden Reaktionszeiten.

Das Ziel des digitalen Reflexmoduls **TSX DMY 28RFK** ist es, eine Lösung für diese speziellen Applikationen anzubieten. Hierfür bietet es:

- bessere Reaktionszeit als Fasttask oder Ereignistask
- Reaktionszeit eines einfachen logischen Ausgangs kleiner als 0,5 ms
- Regelung der Bewegungsgeschwindigkeit und Anhalten der Bewegung bei zu geringer Geschwindigkeit
- Regelung zwischen den Bewegungen
- Timer mit einer Zeitbasis von 0,1 ms
- Erzeugung einer kontinuierlichen Oszillation mit fester Frequenz aber variablem Tastverhältnis
- ...

Beschreibung des digitalen Reflexmoduls

Funktionsprinzip

Das Modul **TSX DMY 28RFK** arbeitet unabhängig von der Steuerungstask. Es besitzt eigene Eingänge/Ausgänge (16E/12A) und garantiert Reaktionszeiten unter 1 ms.

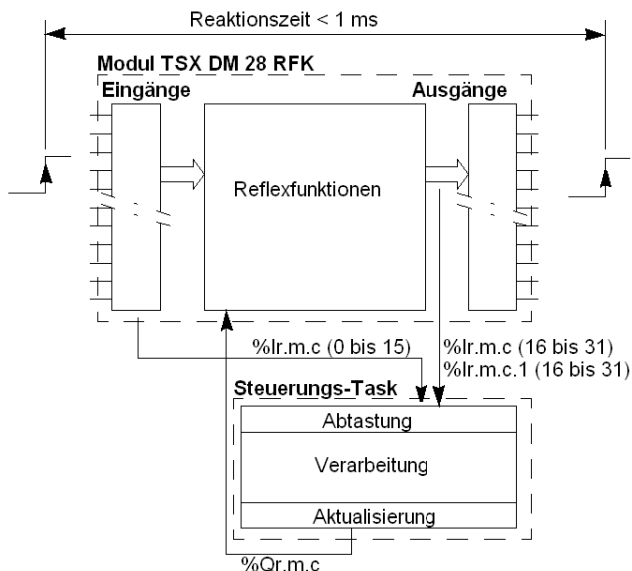
Die internen Variablen des Moduls werden gleichzeitig, aber im Rhythmus der ihnen zugewiesenen Steuerungstask mit dem Steuerungsprozessor ausgetauscht.

Diese Variablen sind:

- die den Status der physikalischen Moduleingänge abbildenden Bits (%I)
- die den Status der physikalischen und Hilfs-Modulausgänge abbildenden Bits (%Q)
- die Befehlsbits der Modulausgänge (%Q)

Funktionsprinzip

Die folgende Abbildung zeigt schematisch das Funktionsprinzip des digitalen Reflexmoduls.



Abschnitt 38.2

Konfiguration des digitalen Reflexmoduls

Inhalt dieses Abschnitts

Dieser Abschnitt erläutert die Besonderheiten bei der Konfiguration eines digitalen Reflexmoduls.

Inhalt dieses Abschnitts

Dieser Abschnitt enthält die folgenden Themen:

Thema	Seite
Konfiguration des digitalen Reflexmoduls	480
Beschreibung des Reflexfunktions-Konfigurationseditors	481
Zuweisen und Konfigurieren einer Reflexfunktion	483
Setzen der Konfigurationsparameter einer Reflexfunktion	484
Zuweisen eines Ereignisses zu einem virtuellen Ausgang	485

Konfiguration des digitalen Reflexmoduls

Einleitung

Das digitale Reflexmodul **TSX DMY 28RFK** verwendet die Parameter digitaler Standard-Eingänge/Ausgänge (*siehe Seite 423*).

Es besitzt jedoch auch eigene Parameter wie:

- Zuordnung einer Reflexfunktion zu einem gegebenen Ausgangskanal (*siehe Seite 483*)
- Verknüpfen eines Ereignisses mit einem virtuellen Ausgang (*siehe Seite 485*)

Eine auf diese Weise einem gegebenen Kanal zugeordnete Reflexfunktion muss konfiguriert werden; außerdem müssen ihre internen Parameter eingestellt werden (*siehe Seite 484*).

Abbildung

Das folgende Fenster zeigt einige Beispiele für die Zuordnung von Funktionen für einen gegebenen Kanal.

16E 24VDC, 12A REFLEX

Kanal 8

Kanal 16

Kanal 24

Konfig. Eingänge

Konfig. Ausgänge

Einstellung der Ausgänge

Symbol	Fallender Wert	Funktionen	Ereignis
16	Fehlerwert 0	Direkt	
17	Fehlerwert 0	Logikfunktion	
18	Fehlerwert 0	OSCILLATEUR	
19	Fehlerwert 0	TIMER steig. Flanke	
20	Fehlerwert 0	TIMER fall. Flanke	
21	Fehlerwert 0	Zähler, 2 Schwellwerte	
22	Fehlerwert 0	PWM Generierung	
23	Fehlerwert 0	Befehl/Zählen	
24	Fehlerwert 0	Fehleranzeige	
25	Fehlerwert 0	Direkt	
26	Fehlerwert 0	Direkt	
27	Fehlerwert 0	Direkt	
28 V	Fehlerwert 0	Direkt	
29 v	Fehlerwert 0	Direkt	RE FE EVT 2
30 v	Fehlerwert 0	Logikfunktion	RE EVT 3
31 v	Fehlerwert 0	Logikfunktion	RE EVT 4

Funktion: LADDER Digitalausgänge

Task: MAST

Leitungsüberwachung

Wiedereinschalten: Programmiert

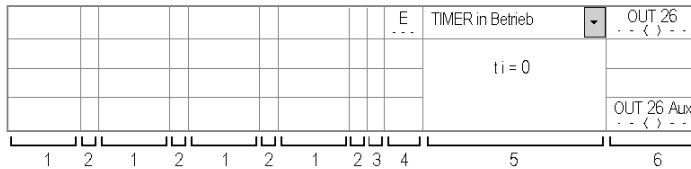
Beschreibung des Reflexfunktions-Konfigurationseditors

Auf einen Blick

Der Reflexfunktions-Konfigurationseditor besteht aus einem Raster, der Ihnen die Auswahl des Funktionsbausteins und die Eingabe von grafischen Objekten, die mit der sequenziellen Logik des Bausteins zusammenhängen, ermöglicht.

Abbildung

Die folgende Abbildung zeigt den Konfigurationsbereich eines Reflex-Funktionsbausteins.



Beschreibung

Die folgende Tabelle beschreibt die verschiedenen Teile des Konfigurationsbereichs.

Adresse	Funktion
1	Spalten, die die Eingabe von Kontakten mit deren zugehörigem Sprachobjekt ermöglichen.
2	Spalten, die die Eingabe von horizontalen und vertikalen Verbindungen zwischen den Kontakten ermöglichen.
3	Spalte, die die Eingabe von auf 1 gesetzten oder mit dem Kombinationsbaustein verbundenen Funktionsbausteinen ermöglicht.
4	Spalte, in der die Eingänge angezeigt werden, die mit dem ausgewählten Funktionsbaustein in Verbindung stehen.
5	Spalte: <ul style="list-style-type: none"> • die den Typ des vom Baustein verwendeten internen Parameters anzeigt, • die die Auswahl der gewünschten Reflexfunktion ermöglicht.
6	Spalte, die die Eingabe des Ausgangsspulentyps ermöglicht.

Beschreibung der Grafikobjekte

Die folgende Tabelle zeigt die verschiedenen Grafikobjekte abhängig von der aufnehmenden Zelle oder Spalte.

Objekt	Spalte(n)	Beschreibung
--	1, 2, 3	Leeres Feld
-----	1, 2, 3	Horizontale Verbindung
----- -----	2	Vertikale Verbindung
1 -	3	Eingang auf 1 gesetzt
--- ---	1	Schließer
--- / ---	1	Öffner
---()---	6	Direkte Spule
---(/)---	6	Negierte Spule

Zuweisen und Konfigurieren einer Reflexfunktion

Auf einen Blick

Standardmäßig werden die Ausgangskanäle eines Reflexmoduls als Standard-Digitalausgänge klassifiziert. Daher ist es erforderlich, die gewählte Funktion für jeden verwendeten Kanal neu zuzuweisen.

Die Konfiguration einer Reflexfunktion umfasst die Definition ihrer Betriebsbedingungen wie z. B.:

- die mit den verschiedenen Eingängen verbundene sequenzielle Logik,
- der Typ des ausgewählten Ausgangs,
- die Parametereinstellung des Bausteins.

Die sequenzielle Logik wird in der Programmiersprache KOP mittels der mit dem betroffenen Reflexmodul verbundenen Sprachobjekte erstellt.

Vorgehensweise

Die folgende Tabelle zeigt die verschiedenen Schritte der Konfiguration eines Reflex-Funktionsbausteins.

Schritt	Aktion
1	Öffnen Sie das Modulkonfigurationsfenster.
2	Wählen Sie die Registerkarte Ausgänge konfigurieren .
3	Klicken Sie in der Zelle Funktionen auf den zuzuweisenden Kanal.
4	Wählen Sie die gewünschte Funktion im Dropdown-Menü aus.
5	Führen Sie die sequenzielle Logik aus. Klicken Sie hierzu auf die gewünschte Zelle, und gehen Sie dann folgendermaßen vor: <ul style="list-style-type: none"> ● Wählen Sie ein Grafikobjekt aus (Kontakt, Verbindung, auf 1 gesetzter Eingang). <ul style="list-style-type: none"> ● Wählen Sie für einen Kontakt: <ul style="list-style-type: none"> ○ die Variable (%Ix, %Qxy, ERR), ○ die Adresse i. ● Wählen Sie den Spulentyp aus.
6	Bestätigen Sie die Konfiguration.

Setzen der Konfigurationsparameter einer Reflexfunktion

Einführung

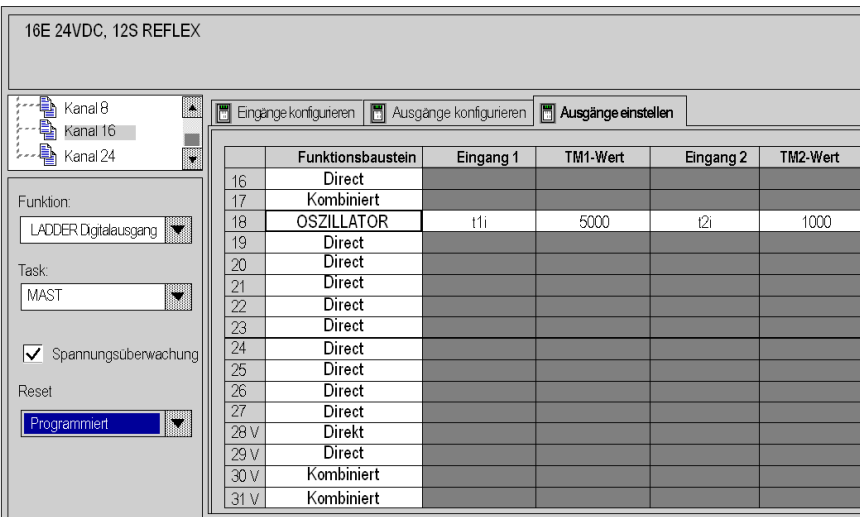
Einige Reflex-Funktionsbausteine haben interne Parameter (Werte zwischen 0 und 65535), die sie für den Betrieb benötigen (z. B.: Zeitschwellwerte).

Diese Parameter sind veränderbar:

- ausgehend vom Modul-Einstellfenster (nur im Onlinemodus),
- per Programm (*siehe Seite 435*).

Vorgehensweise

Die folgende Tabelle beschreibt die Vorgehensweise zum Bearbeiten der Einstellparameter eines Reflex-Funktionsbausteins.

Schritt	Aktion
1	Öffnen Sie das Modulkonfigurationsfenster.
2	Wählen Sie die Registerkarte Ausgänge anpassen . Ergebnis: Das folgende Fenster wird angezeigt:
	
3	Wählen Sie für den entsprechenden Kanal die Zelle aus, die dem einzugebenden Parameter entspricht.
4	Geben Sie den Parameter ein.
5	Bestätigen Sie die Änderung mit dem Befehl Bearbeiten → Bestätigen .

Zuweisen eines Ereignisses zu einem virtuellen Ausgang

Einführung

Virtuelle Ausgänge sind nicht die physikalischen Ausgänge des Moduls, aber sie können das interne Statusbit des Modus verändern und mit Ereignissen verbunden werden.

Ein virtueller Ausgang kann daher eine Ereignis-Task des SPS-Prozessors auslösen.

Eigenschaften der Ereignisausgänge

Nachfolgend sind die möglichen Eigenschaften der Ereignisverarbeitung aufgeführt.

- Normal (kein Ereignis mit dem Kanal verbunden)
- Kanalweise Ereignisverarbeitung:
 - Ereignis ausgelöst bei einer steigenden Flanke (RE)
 - Ereignis ausgelöst bei einer fallenden Flanke (FE)
 - Ereignis ausgelöst bei steigenden und fallenden Flanken

Wenn beide Transitionstypen an einem Kanal ausgewählt sind, wird dem Kanal nur eine Ereignisnummer zugeordnet.

Ereigniseingängen wird eine Verarbeitungsnummer (**Evti**) zugewiesen. Diese Nummern reichen von:

- 0 bis 31 bei Prozessoren des Typs TSX 571••
- 0 bis 63 für Prozessoren des Typs TSX 572••, TSX 573••, TSX 574••, TSX PCI 572••, TSX PCI 574•• und TSX 575••

Die Ereignisverarbeitung (Evti) mit der höchsten Priorität ist die Nummer 0. Diese kann nur Kanal 0 zugewiesen werden.

HINWEIS: Die Standard-Ereignisnummer ist die erste in der Liste verfügbare Nummer. Eine manuell eingegebene, außerhalb des Toleranzbereichs liegende Zahl wird bei der Überprüfung nicht akzeptiert.

Im Onlinemodus kann keine Ereignisnummer hinzugefügt, gelöscht oder geändert werden.

Leistung

Die maximale Frequenz von Ereignissen beträgt 1 kHz / Anzahl der ereignisprogrammierten Ausgänge.

Die maximale Anzahl von Ereignissen in Burst beträgt 100 Ereignisse je 100 ms.

Vorgehensweise

In der folgenden Tabelle ist das Verfahren zur Zuweisung eines Ereignisses zu einem Ausgang und zur anschließenden Definition seiner Eigenschaften beschrieben.

Schritt	Aktion
1	Öffnen Sie das Modulkonfigurationsfenster.
2	Wählen Sie die Registerkarte Ausgänge konfigurieren .
3	Doppelklicken Sie in der Zelle Ereignisse auf den zuzuweisenden Kanal.
4	Wählen Sie die gewünschte Funktion aus.
5	Geben Sie die Ereignisnummer Evt ein.
6	Wiederholen Sie den Vorgang für jeden zu konfigurierenden Kanal (ab Schritt3).

Abschnitt 38.3

Reflex-Funktionsbausteine

Inhalt dieses Abschnitts

Dieser Abschnitt erläutert die verschiedenen verfügbaren Reflex-Funktionen.

Inhalt dieses Abschnitts

Dieser Abschnitt enthält die folgenden Themen:

Thema	Seite
Funktionsbaustein: Direct	488
Reflex-Funktionsbaustein: Kombiniert	489
Reflex-Funktionsbaustein: Operations-Zeitgeber	491
Reflex-Funktionsbaustein: Ruhe-Zeitgeber	492
Reflex-Funktionsbaustein: Operations-Ruhezeit	493
Reflex-Funktionsbaustein: 2-Wert-Operationszeitgeber	495
Reflex-Funktionsbaustein: Operations-Ruhe-Zeitgeber mit Wertauswahl	498
Reflex-Funktionsbaustein: 2 Wert-Monoflop	501
Reflex-Funktionsbaustein: Monoflop mit Zeitverzögerung	503
Reflex-Funktionsbaustein: 2 Wert-Monoflop	505
Reflex-Funktionsbaustein: Oszillator	507
Reflex-Funktionsbaustein: D-Flipflop	509
Reflex-Funktionsbaustein: T-Flipflop	511
Reflex-Funktionsbaustein: 2-Schwellwerte-Zähler	513
Reflex-Funktionsbaustein: Einfach-Elektronocke	515
Reflex-Funktionsbaustein: 1-Schwellwert-Intervalometer	517
Reflex-Funktionsbaustein: Burst	519
Reflex-Funktionsbaustein: Impulsbreitenmodulation (PWM, Pulse Width Modulation)	520
Reflex-Funktionsbaustein: Niederdrehzahlerkennung	522
Reflex-Funktionsbaustein: Geschwindigkeitsüberwachung	524
Reflex-Funktionsbaustein: Befehlsüberprüfung des Typs 1	527
Reflex-Funktionsbaustein: Befehlsüberprüfung des Typs 2	529
Reflex-Funktionsbaustein: Befehlszählung	531
Reflex-Funktionsbaustein: Fehlersignalausgabe	533

Funktionsbaustein: Direct

Funktion

Dieser Standardbaustein wendet keine Reflexfunktion auf den Ausgang des Moduls an. Der Ausgang wird daher von der Anwendung wie bei einem Modul mit Standard-Digitalausgängen gesteuert.

Struktur

In der folgenden Tabelle werden die verschiedenen Schnittstellen des Bausteins beschrieben.

Name	Bedeutung
x	Physikalischer Ausgang des Bausteins
x Aux	Interner Hilfsausgang des Bausteins

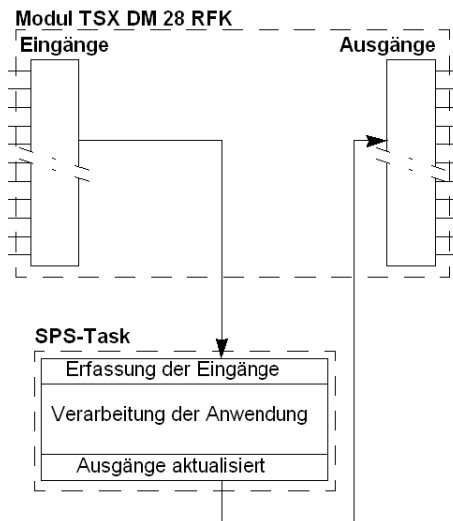
Betrieb

Der physikalische Ausgang x wird direkt durch sein Befehlsbit `CMD_OUT (%Qr.m.c)`, das vom SPS-Prozessor aktualisiert wird, gesteuert.

Die Werte der Ausgänge **x** und **x Aux** sind identisch.

Abbildung

Die folgende Abbildung fasst die Funktion **Direct** zusammen



Reflex-Funktionsbaustein: Kombiniert

Funktion

Diese Funktion wird für die Erstellung einer logischen Funktion zwischen den Eingängen und einem oder mehreren Ausgängen des Moduls verwendet.

Struktur

In der folgenden Tabelle werden die verschiedenen Schnittstellen des Bausteins beschrieben.

Name	Bedeutung
x	Physikalischer Ausgang des Bausteins
x Aux	Interner Hilfsausgang des Bausteins

Betrieb

Die eingegebene logische Funktion wird direkt auf den Ausgang **x** angewandt.

Die Werte der Ausgänge **x** und **x Aux** sind identisch.

HINWEIS: Eine logische Funktion kann aus verschiedenen kombinierten Funktionen bestehen. Hierzu werden die Bits `PHYS_OUT` (%I.r.m.c.0) und `AUX_OUT` (%I.r.m.c.1), die mit den Kanälen der Ausgänge als intervenierende Variablen verbunden sind, verwendet.

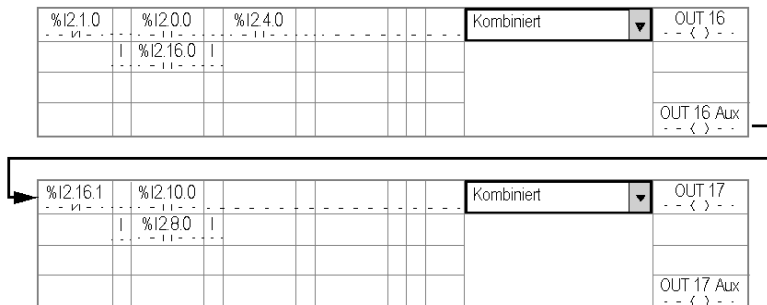
Abbildung 1

Die folgende Abbildung zeigt ein Beispiel einer einfachen kombinierten Funktion.

%I2.1.0	%I2.0.0	%I2.4.0								Kombiniert	OUT 16
											-- () --
	%I2.16.0										
											OUT 16 Aux
											-- () --

Abbildung 2

Die folgende Abbildung zeigt ein Beispiel für eine kombinierte Funktion, die den Hilfseingang der ersten kombinierten Funktion als intervenierende Variable verwendet.



Reflex-Funktionsbaustein: Operations-Zeitgeber

Funktion

Diese Funktion wird verwendet, um eine Einschaltverzögerung auf eine Aktion anzuwenden.

Struktur

In der folgenden Tabelle werden die verschiedenen Schnittstellen des Bausteins beschrieben.

Name	Bedeutung	Abbildung
E	Zeitgebereingang	
x	Physikalischer Ausgang des Zeitgebers	
x Aux	Interner Hilfsausgang des Bausteins	

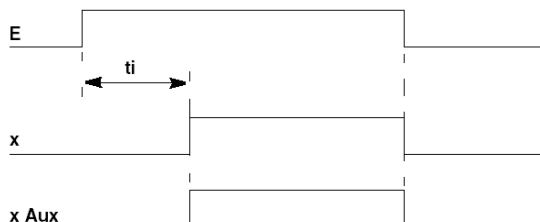
Arbeitsweise

Diese Tabelle beschreibt die verschiedenen Arbeitsphasen des Operations-Zeitgebers.

Phase	Beschreibung
1	Bei einer steigenden Flanke des Eingangs E wird der Timeout ti gestartet (Zeitbasis: 0,1 ms).
2	Wenn der Timeout abgelaufen ist, wird der Ausgang x auf 1 gesetzt. Wenn der hohe Status des Eingangs E nicht so lange andauert wie der Timeout ti , dann bleibt der Ausgang x auf 0 gesetzt.
Hinweis: Die Ausgänge x und x Aux haben identische Werte.	

Abbildung

Die folgende Abbildung zeigt das Trenddiagramm des Funktionsbausteins "Operations-Zeitgeber".



Reflex-Funktionsbaustein: Ruhe-Zeitgeber

Funktion

Diese Funktion wird verwendet, um eine Ausschaltverzögerung auf eine Aktion anzuwenden.

Struktur

In der folgenden Tabelle werden die verschiedenen Schnittstellen des Bausteins beschrieben.

Name	Bedeutung	Abbildung
E	Zeitgebereingang	
x	Physikalischer Ausgang des Zeitgebers	
x Aux	Interner Hilfsausgang des Bausteins	

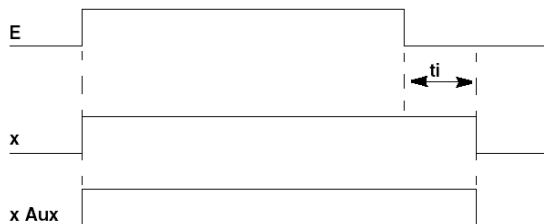
Arbeitsweise

Diese Tabelle beschreibt die verschiedenen Arbeitsphasen des Ruhe-Zeitgebers.

Phase	Beschreibung
1	Der Ausgang x wird auf 1 gesetzt, wenn der Eingang E in den Status 1 übergeht.
2	Bei einer fallenden Flanke des Eingangs E wird der Timeout ti gestartet (Zeitbasis: 0,1 ms).
3	Wenn der Timeout abgelaufen ist, wird der Ausgang x auf 0 gesetzt. Wenn der niedrige Status des Eingangs E nicht so lange andauert wie der Timeout ti , dann bleibt der Ausgang x auf 1 gesetzt.
Hinweis: Die Ausgänge x und x Aux haben identische Werte.	

Abbildung

Die folgende Abbildung zeigt das Trenddiagramm des Funktionsbausteins "Ruhe-Zeitgeber".



Reflex-Funktionsbaustein: Operations-Ruhezeit

Funktion

Diese Funktion wird verwendet, um eine Ein/Ausschaltverzögerung auf eine Aktion anzuwenden.

Struktur

In der folgenden Tabelle werden die verschiedenen Schnittstellen des Bausteins beschrieben.

Name	Bedeutung	Abbildung
E	Zeitgebereingang	
x	Physikalischer Ausgang des Zeitgebers	
x Aux	Interner Hilfsausgang des Bausteins	

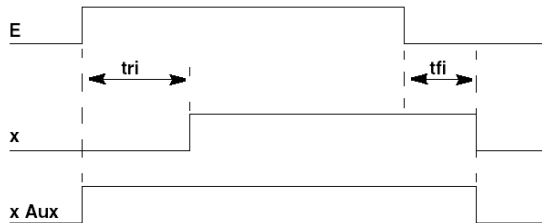
Arbeitsweise

Diese Tabelle beschreibt die verschiedenen Arbeitsphasen des Operations-Ruhe-Zeitgebers.

Phase	Beschreibung
1	Bei einer steigenden Flanke des Eingangs E (Einschaltverzögerung) wird der Timeout tri gestartet (Zeitbasis: 0,1 ms).
2	Wenn der Timeout tri abgelaufen ist, wird der Ausgang x auf 1 gesetzt. Wenn der hohe Status des Eingangs E nicht so lange andauert wie der Timeout tri , dann bleibt der Ausgang x auf 0 gesetzt.
3	Bei einer fallenden Flanke des Eingangs E (Ausschaltverzögerung) wird der Timeout tfi gestartet (Zeitbasis: 0,1 ms).
4	Wenn der Timeout tfi abgelaufen ist, wird der Ausgang x auf 0 gesetzt. Während des Timeout tfi bleibt der Ausgang x auf 1 gesetzt, wenn der niedrige Status des Eingangs E nicht so lange andauert wie der Timeout tfi .
Hinweis: Der Ausgang x Aux bleibt so lange auf 1 gesetzt, wie der Eingang E oder der Ausgang x auf 1 gesetzt ist.	

Abbildung

Die folgende Abbildung zeigt das Trenddiagramm des Funktionsbausteins "Operations-Ruhe-Zeitgeber".



Reflex-Funktionsbaustein: 2-Wert-Operationszeitgeber

Funktion

Diese Funktion wird verwendet, um eine **t1i**- oder **t2i**-Einschaltverzögerung auf eine Aktion anzuwenden.

Struktur

In der folgenden Tabelle werden die verschiedenen Schnittstellen des Bausteins beschrieben.

Name	Bedeutung
E	Zeitgebereingang
Sel	Auswahl des Timeouts t1i oder t2i . <ul style="list-style-type: none"> Sel = 0: Timeout t1i Sel = 1: Timeout t2i
Direct	Bausteinauswahl (für Zeichenfolgeoperation) <ul style="list-style-type: none"> Direct = 0: Baustein ausgewählt Direct = 1: Baustein nicht ausgewählt (Ausgang x nimmt den Wert von E an)
x	Physikalischer Ausgang des Zeitgebers
x Aux	Interner Hilfsausgang des Bausteins
Abbildung	

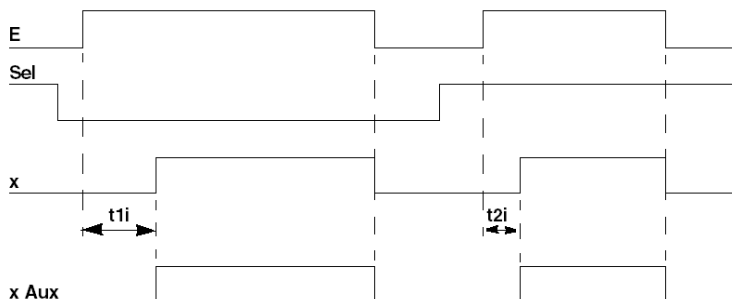
Arbeitsweise

Diese Tabelle beschreibt die verschiedenen Arbeitsphasen des 2-Wert-Operationszeitgebers.

Phase	Beschreibung
1	Bei einer steigenden Flanke des Eingangs E wird ein Timeout gestartet, der dem Status des Eingangs Sel entspricht.
2	Wenn der Timeout abgelaufen ist, werden die Ausgänge x und x Aux auf 1 gesetzt. Wenn der hohe Status des Eingangs E nicht so lange andauert wie der ausgewählte Timeout, dann bleibt der Ausgang x auf 0 gesetzt.

Abbildung

Die folgende Abbildung zeigt das Trenddiagramm des Funktionsbausteins "2-Wert-Operationszeitgeber".



Zeichenfolgeoperation

Es ist möglich, die Anzahl der auswählbaren Timeouts durch eine Zeichenfolgeverkettung zu erhöhen, wobei der Ausgang **x** eines Timeouts den Eingang **E** des nächsten Timeouts bildet.

Phase	Beschreibung
1	Bei einer steigenden Flanke des Eingangs E des ersten Bausteins wird ein Timeout gestartet, der den folgenden Komponenten entspricht: <ul style="list-style-type: none"> • dem Baustein, dessen Direct-Eingang auf 0 gesetzt ist, • dem Status des Eingangs Sel. <p>Hinweis: Der Eingang "Direct" darf nicht gleichzeitig in zwei Bausteinen auf 0 gesetzt sein.</p>
2	Wenn der Timeout abgelaufen ist, werden die Ausgänge x und x Aux auf 1 gesetzt. Wenn der hohe Status des Eingangs E des ersten Bausteins nicht so lange andauert wie der ausgewählte Timeout, dann bleibt der Ausgang x auf 0 gesetzt.
3	Der Ausgang x wird bei einer fallenden Flanke des Eingangs E auf 0 gesetzt.
<p>Hinweis:</p> <ul style="list-style-type: none"> • x und x Aux haben identische Werte. • Die Ausgänge x Aux können zur Nachführung verwendet werden. • Bei einer Zeichenfolgeverkettung mehrerer Bausteine darf der Status von Sel und Direct nur geändert werden, wenn sich der Eingang E im Status 0 befindet. 	

Abbildung

Die folgende Tabelle zeigt die Nachführung von zwei Zeitgebern.

E	2-Wert-TIMER-Operation	Ausgang x	E	2-Wert-TIMER-Operation	Ausgang x1
Sel	t1 i		Sel	t1 i	
Direct	t2 i	Ausgang x	Direct	t2 i	Ausgang x Aux1

Reflex-Funktionsbaustein: Operations-Ruhe-Zeitgeber mit Wertauswahl

Funktion

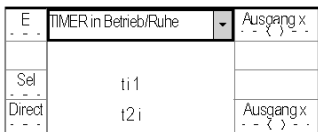
Diese Funktion wird verwendet, um eine **t1i**- oder **t2i**-Ein- oder -Ausschaltverzögerung auf eine Aktion anzuwenden.

Die Zuweisung eines Einschaltverzögerungs-Timeouts **t1i** zu einer Aktion führt zur Ausschaltverzögerung **t2i** für dieselbe Aktion.

Ebenso führt die Zuweisung eines Ausschaltverzögerungs-Timeouts **t2i** zur Zuweisung einer Einschaltverzögerung **t1i**.

Struktur

In der folgenden Tabelle werden die verschiedenen Schnittstellen des Bausteins beschrieben.

Name	Bedeutung
E	Zeitgebereingang
Sel	Auswahl des Timeouts t1i oder t2i . <ul style="list-style-type: none"> Sel = 0: t1i Einschaltverzögerung, t2i Ausschaltverzögerung. Sel = 1: t2i Einschaltverzögerung, t1i Ausschaltverzögerung.
Direct	Bausteinauswahl (für Zeichenfolgeoperation) <ul style="list-style-type: none"> Direct = 0: Baustein ausgewählt Direct = 1: Baustein nicht ausgewählt (Ausgang x nimmt den Wert von E an)
x	Physikalischer Ausgang des Zeitgebers
x Aux	Interner Hilfsausgang des Bausteins
Abbildung	
	

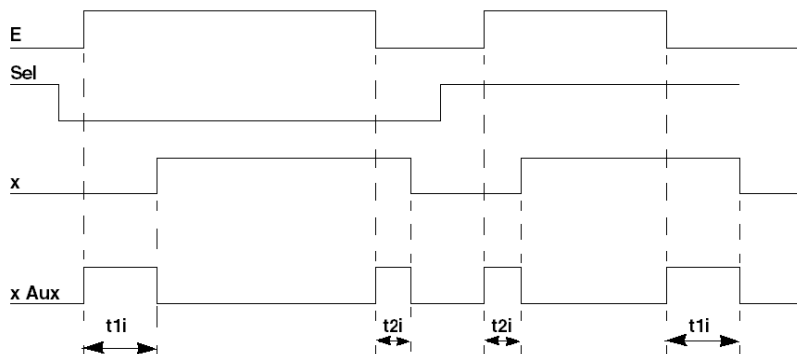
Arbeitsweise

Diese Tabelle beschreibt die verschiedenen Arbeitsphasen der Operations-Ruhe-Zeitgeber mit Wertauswahl.

Phase	Beschreibung
1	Bei einer steigenden Flanke des Eingangs E : <ul style="list-style-type: none"> • wird der Timeout, der dem Status des Eingangs Sel entspricht, gestartet, • wird der Ausgang x Aux auf 1 gesetzt.
2	Wenn der ausgewählte Timeout abgelaufen ist: <ul style="list-style-type: none"> • wird der Ausgang x auf 1 gesetzt, • wird der Ausgang x Aux auf 0 gesetzt. Wenn der hohe Status des Eingangs E nicht so lange andauert wie der ausgewählte Timeout, dann bleibt der Ausgang x auf 0 gesetzt.
3	Bei einer fallenden Flanke des Eingangs E : <ul style="list-style-type: none"> • wird der Timeout, der dem Status des Eingangs Sel entspricht, gestartet, • wird der Ausgang x Aux auf 1 gesetzt.
4	Wenn der ausgewählte Timeout abgelaufen ist: <ul style="list-style-type: none"> • wird der Ausgang x auf 1 gesetzt, • wird der Ausgang x Aux auf 0 gesetzt. Wenn der niedrige Status des Eingangs E nicht so lange andauert wie der ausgewählte Timeout, dann bleibt der Ausgang x auf 0 gesetzt.

Abbildung

Die folgende Abbildung zeigt das Trenddiagramm des Operations-Ruhe-Zeitgebers mit Wertauswahl-Funktionsbaustein.



Zeichenfolgeoperation

Es ist möglich, die Anzahl der auswählbaren Timeouts durch eine Zeichenfolgeverkettung zu erhöhen, wobei der Ausgang **x** eines Timeouts den Eingang **E** des nächsten Timeouts bildet.

Phase	Beschreibung
1	Bei einer steigenden Flanke des Eingangs E des ersten Blocks: <ul style="list-style-type: none"> ● wird der Timeout gestartet gemäß: <ul style="list-style-type: none"> ○ dem Baustein, dessen Direct-Eingang auf 0 gesetzt ist, ○ dem Status des Eingangs Sel. ● wird der Ausgang x Aux auf 1 gesetzt. Hinweis: Der Eingang "Direct" darf nicht gleichzeitig in zwei Bausteinen auf 0 gesetzt sein.
2	Wenn der ausgewählte Timeout abgelaufen ist: <ul style="list-style-type: none"> ● wird der Ausgang x des entsprechenden Bausteins auf 1 gesetzt. ● wird der Ausgang x Aux des entsprechenden Bausteins auf 0 gesetzt. Wenn der hohe Status des Eingangs E des ersten Bausteins nicht so lange andauert wie der ausgewählte Timeout, dann bleibt der Ausgang x auf 0 gesetzt.
3	Bei einer fallenden Flanke des Eingangs E des ersten Blocks: <ul style="list-style-type: none"> ● wird der Timeout gestartet gemäß: <ul style="list-style-type: none"> ○ dem Baustein, dessen Direct-Eingang auf 0 gesetzt ist, ○ dem Status des Eingangs Sel. ● wird der Ausgang x Aux auf 1 gesetzt. Hinweis: Der Eingang "Direct" darf nicht gleichzeitig in zwei Bausteinen auf 0 gesetzt sein.
4	Wenn der ausgewählte Timeout abgelaufen ist: <ul style="list-style-type: none"> ● wird der Ausgang x des entsprechenden Bausteins auf 1 gesetzt. ● wird der Ausgang x Aux des entsprechenden Bausteins auf 0 gesetzt. Wenn der niedrige Status des Eingangs E des ersten Bausteins nicht so lange andauert wie der ausgewählte Timeout, dann bleibt der Ausgang x auf 0 gesetzt.
5	Der Ausgang x wird bei einer fallenden Flanke des Eingangs E auf 0 gesetzt.
Hinweis: Bei einer Zeichenfolgeverkettung mehrerer Bausteine darf der Status der Eingänge Sel und Direct nur geändert werden, wenn sich der Eingang E der ersten Bausteins im Status 0 befindet.	

Abbildung

Die folgende Tabelle zeigt die Nachführung der beiden Zeitgeber.

E	TIMER in Betrieb/Ruhe	Ausgang x	E	TIMER in Betrieb/Ruhe	Ausgang x1
Sel	t1		Se	t1	
Direct	t2	Ausgang x Aux	Direct	t2	Ausgang x Aux1

Reflex-Funktionsbaustein: 2 Wert-Monoflop

Funktion

Diese Funktion startet eine Aktion mit der Dauer **ti** mit der Möglichkeit, sie um die identische Dauer zu erweitern.

Struktur

In der folgenden Tabelle werden die verschiedenen Schnittstellen des Bausteins beschrieben.

Name	Bedeutung	Abbildung
E	Monoflop-Eingang	
x	Physikalischer Ausgang des Monoflops	
x Aux	Interner Hilfsausgang des Bausteins	

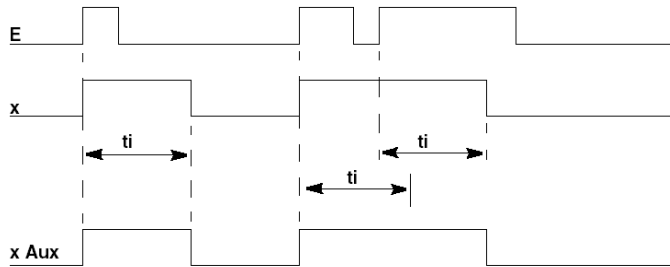
Arbeitsweise

Diese Tabelle beschreibt die verschiedenen Arbeitsphasen des erneut auslösbaren Monoflops.

Phase	Beschreibung
1	Bei einer steigenden Flanke des Eingangs E (Einschaltverzögerung): <ul style="list-style-type: none"> wird der Timeout ti gestartet (Zeitbasis: 0,1 ms), werden die Ausgänge x und x Aux auf 1 gesetzt.
2	Wenn der Timeout ti abgelaufen ist, werden die Ausgänge x und x Aux auf 0 gesetzt. Wenn eine neue steigende Flanke für Eingang E auftritt, bevor der Timeout ti abgelaufen ist, bleiben die Ausgänge x und x Aux für einen weiteren Timeout ti auf 1 gesetzt.

Abbildung

Die folgende Abbildung zeigt das Trenddiagramm des erneut auslösbaren Monoflop-Funktionsbausteins.



Reflex-Funktionsbaustein: Monoflop mit Zeitverzögerung

Funktion

Diese Funktion ermöglicht den Start einer Aktion mit der Dauer **t2i** mit einer Verzögerung **t1i** mit der Möglichkeit, die Dauer um das Doppelte zu erweitern.

Struktur

In der folgenden Tabelle werden die verschiedenen Schnittstellen des Bausteins beschrieben.

Name	Bedeutung	Abbildung
E	Monoflop-Eingang	
x	Physikalischer Ausgang des Monoflops	
x Aux	Interner Hilfsausgang des Bausteins	

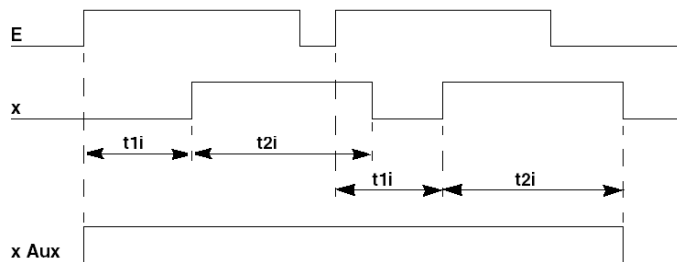
Arbeitsweise

Diese Tabelle beschreibt die verschiedenen Arbeitsphasen des Monoflops mit Zeitverzögerung.

Phase	Beschreibung
1	Bei einer steigenden Flanke des Eingangs E : <ul style="list-style-type: none"> wird der Timeout t1i gestartet (Zeitbasis: 0,1 ms), wird der Ausgang x Aux auf 1 gesetzt.
2	Wenn der Timeout t1i abgelaufen ist: <ul style="list-style-type: none"> wird der Timeout t2i gestartet (Zeitbasis: 0,1 ms), wird der Ausgang x für die Dauer t2i auf 1 gesetzt. <p>Wenn der hohe Status des Eingangs E nicht so lange andauert wie der Timeout t1i, dann bleibt der Ausgang x auf 0 gesetzt.</p>
3	Wenn der Timeout t2i abgelaufen ist, werden die Ausgänge x und x Aux auf 0 gesetzt. Wenn eine neue steigende Flanke für Eingang E auftritt, bevor der Timeout t2i abgelaufen ist: <ul style="list-style-type: none"> bleibt der Ausgang x für die Dauer t2i des aktuellen Zyklus auf 1 gesetzt, beginnt ein neuer Zyklus (bzw. eine neue Phase).

Abbildung

Die folgende Abbildung zeigt das Trenddiagramm des Monoflops mit Zeitverzögerungs-Funktionsbaustein.



Reflex-Funktionsbaustein: 2 Wert-Monoflop

Funktion

Diese Funktion ermöglicht die Anwendung einer Aktion mit der Dauer **t1i** oder **t2i** auf die Anwendung einer Aktion.

Struktur

In der folgenden Tabelle werden die verschiedenen Schnittstellen des Bausteins beschrieben.

Name	Bedeutung
E	Monoflop-Eingang
Sel	Auswahl des Timeouts t1i oder t2i . <ul style="list-style-type: none"> Sel = 0: t1i Einschaltverzögerung Sel = 1: t2i Einschaltverzögerung
Direct	Bausteinauswahl (für Zeichenfolgeoperation) <ul style="list-style-type: none"> Direct = 0: Baustein ausgewählt Direct = 1: Baustein nicht ausgewählt (Ausgang x nimmt den Wert von E an)
x	Physikalischer Ausgang des Monoflops
x Aux	Interner Hilfsausgang des Bausteins
Abbildung	

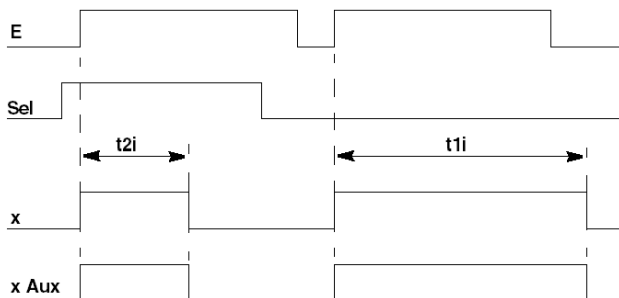
Arbeitsweise

Diese Tabelle beschreibt die verschiedenen Arbeitsphasen des 2-Wert-Monoflops.

Phase	Beschreibung
1	Bei einer steigenden Flanke des Eingangs E : <ul style="list-style-type: none"> wird ein Timeout, der dem Status des Eingangs Sel entspricht, gestartet (Zeitbasis: 0,1 ms), werden die Ausgänge x und x Aux auf 1 gesetzt.
2	Wenn der Timeout abgelaufen ist, werden die Ausgänge x und x Aux auf 0 gesetzt.

Abbildung

Die folgende Abbildung zeigt das Trenddiagramm des Monoflops mit Zeitverzögerungs-Funktionsbaustein.



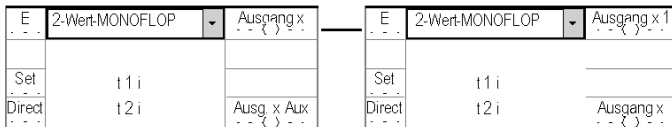
Zeichenfolgeoperation

Es ist möglich, die Anzahl der auswählbaren Timeouts durch eine Zeichenfolgeverkettung zu erhöhen, wobei der Ausgang **x** eines Timeouts den Eingang **E** des nächsten Timeouts bildet.

Phase	Beschreibung
1	Bei einer steigenden Flanke des Eingangs E des ersten Blocks: <ul style="list-style-type: none"> wird der Timeout gestartet gemäß: <ul style="list-style-type: none"> dem Baustein, dessen Direct-Eingang auf 0 gesetzt ist, dem Status des Eingangs Sel. werden die Ausgänge x und x Aux auf 1 gesetzt. Hinweis: Der Eingang "Direct" darf nicht gleichzeitig in zwei Bausteinen auf 0 gesetzt sein.
2	Wenn der Timeout abgelaufen ist, werden die Ausgänge x und x Aux auf 0 gesetzt.
Hinweis: Bei einer Zeichenfolgeverkettung mehrerer Bausteine darf der Status der Eingänge von Sel und Direct nur geändert werden, wenn sich der Eingang E im Status 0 befindet.	

Abbildung

Die folgende Tabelle zeigt die Nachführung der beiden Monoflops.



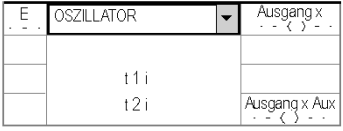
Reflex-Funktionsbaustein: Oszillator

Funktion

Diese Funktion ermöglicht die Erstellung einer Zeitbasis mit der Möglichkeit zur Definition der Signalparameter (Status 0 oder 1).

Struktur

In der folgenden Tabelle werden die verschiedenen Schnittstellen des Bausteins beschrieben.

Name	Bedeutung	Abbildung
E	Oszillatoreingang	
x	Physikalischer Ausgang des Oszillators	
x Aux	Interner Hilfsausgang des Bausteins	

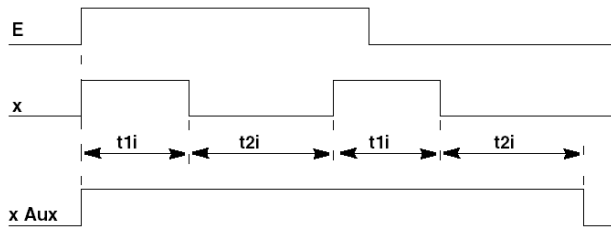
Arbeitsweise

Diese Tabelle beschreibt die verschiedenen Arbeitsphasen des Oszillators.

Phase	Beschreibung
1	Bei einer steigenden Flanke des Eingangs E : <ul style="list-style-type: none"> ● oszilliert der Ausgang x für die Dauer t1i + t2i, wobei: <ul style="list-style-type: none"> ○ t1i = Länge des hohen Status der Oszillation (Zeitbasis: 0,1 ms) ○ t2i = Länge des niedrigen Status der Oszillation (Zeitbasis: 0,1 ms) ● wird der Ausgang x Aux auf 1 gesetzt.
2	Bei einer fallenden Flanke des Eingangs E : <ul style="list-style-type: none"> ● geht der Ausgang x in den Status 0 über, sobald t1i für die aktuelle Dauer abgelaufen ist, ● wird der Ausgang x auf 0 gesetzt, wenn die aktuelle Dauer abgelaufen ist.

Abbildung

Die folgende Abbildung zeigt das Trenddiagramm des Funktionsbausteins "Oszillator".



Reflex-Funktionsbaustein: D-Flipflop

Funktion

Diese Funktion wird verwendet, um sequenzielle logische Funktionen wie etwa die Speicherung einer Flanke etc. durchzuführen.

Struktur

In der folgenden Tabelle werden die verschiedenen Schnittstellen des Bausteins beschrieben.

Name	Bedeutung
D	Flipflop-Eingang
CLK	Freigabeeingang
SET	Ausgang x auf 1 gesetzt.
RESET	Ausgang x auf 0 gesetzt. Dieser Eingang hat Vorrang vor dem Eingang SET .
x	Physikalischer Ausgang des Flipflops
x Aux	Interner Hilfsausgang des Bausteins

Abbildung

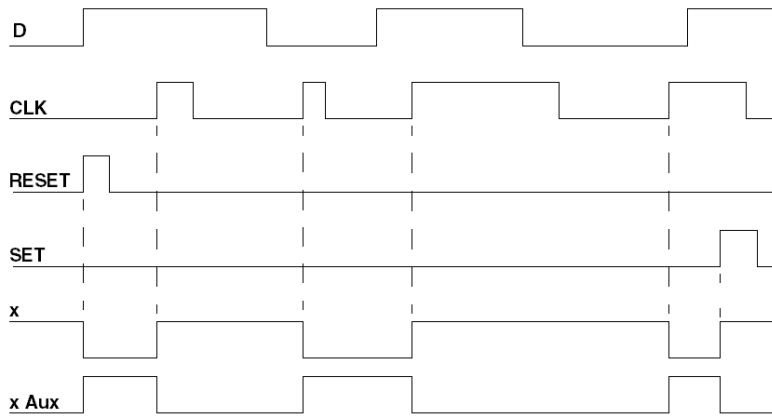
Arbeitsweise

Diese Tabelle beschreibt die verschiedenen Arbeitsphasen des D-Flipflops.

Phase	Beschreibung
1	Bei einer steigenden Flanke des Eingangs CLK : <ul style="list-style-type: none"> • nimmt der Ausgang x den Status des Eingangs D an, • nimmt der Ausgang x Aux den invertierten Status des Eingangs D an.

Abbildung

Die folgende Abbildung zeigt das Trenddiagramm des Funktionsbausteins "D-Flipflop".



Reflex-Funktionsbaustein: T-Flipflop

Funktion

Diese Funktion ermöglicht die Ausführung einer 2-Wege-Teilung.

Struktur

In der folgenden Tabelle werden die verschiedenen Schnittstellen des Bausteins beschrieben.

Name	Bedeutung
E	Flipflop-Eingang
CLK	Freigabeeingang
SET	werden die Ausgänge x/x Aux auf 1 bzw. 0 gesetzt.
RESET	Ausgänge x/x Aux auf 0 bzw. 1 gesetzt. Dieser Eingang hat Vorrang vor dem Eingang SET .
x	Physikalischer Ausgang des Flipflops
x Aux	Interner Hilfsausgang des Bausteins
Abbildung	

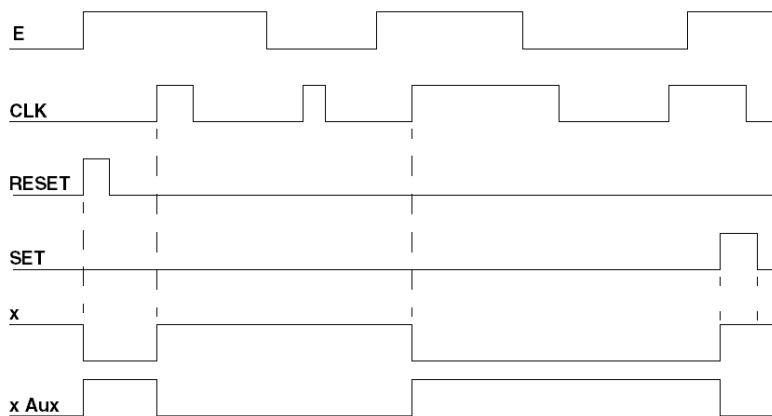
Arbeitsweise

Diese Tabelle beschreibt die verschiedenen Arbeitsphasen des T-Flipflops.

Phase	Beschreibung
1	<p>Bei einer steigenden Flanke des Eingangs CLK:</p> <ul style="list-style-type: none"> ● wenn Eingang E auf 1 gesetzt ist: <ul style="list-style-type: none"> ○ nimmt der Ausgang x den invertierten Status seines aktuellen Status an, ○ nimmt der Ausgang x Aux den invertierten Wert von x an, ● wenn der Eingang E den Status 0 hat, verbleiben die Ausgänge x und x Aux in ihrem Status.

Abbildung

Die folgende Abbildung zeigt das Trenddiagramm des Funktionsbausteins "T-Flipflop".



Reflex-Funktionsbaustein: 2-Schwellwerte-Zähler

Funktion

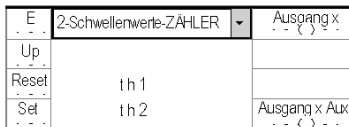
Diese Zählfunktion wird verwendet, um die Überschreitung des Schwellwerts **th1** oder **th2** zu erkennen.

Struktur

In der folgenden Tabelle werden die verschiedenen Schnittstellen des Bausteins beschrieben.

Name	Bedeutung
E	Freigabeeingang <ul style="list-style-type: none"> ● E = 0: Eingang Up eingefroren, ● E = 1: Eingang Up freigegeben.
Up	Zählereingang Hinweis: Die maximale Leistung des Zählers beträgt 500 Hz bei einem Arbeitszyklus von 50 % (wobei der Eingang Up direkt vom physikalischen Eingang gesteuert wird (ohne Filterung)).
RESET	Zählerinitialisierungseingang Für die Bestätigung einer Wertänderung des zu erreichenden Schwellwerts ist ein Reset erforderlich.
Sel	Auswahl des Zählerschwellwerts: <ul style="list-style-type: none"> ● Sel = 0: Schwellenwert th1 ausgewählt ● Sel = 1: Schwellenwert th2 ausgewählt Hinweis: Der maximale Wert eines Schwellwerts entspricht der maximalen Anzahl von Impulsen (65536 Impulse).
x	Physikalischer Ausgang des Zählers
x Aux	Interner Hilfsausgang des Bausteins

Abbildung



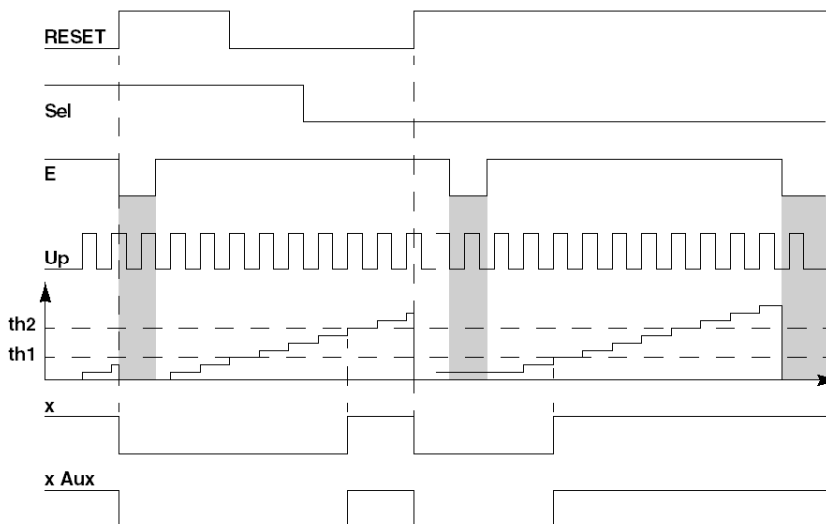
Arbeitsweise

Diese Tabelle beschreibt die verschiedenen Arbeitsphasen des 2-Schwellwerte-Zählers.

Phase	Beschreibung
1	Bei einer steigenden Flanke des Eingangs RESET : <ul style="list-style-type: none"> • wird der Zähler auf 0 initialisiert, • werden die Eingänge x und x Aux auf 0 gesetzt, • wird der Zähler bei einer steigenden Flanke des Eingangs Up inkrementiert.
2	Bei einer steigenden Flanke des Eingangs Up wird der Zähler inkrementiert (auf den Wert kann nicht zugegriffen werden).
3	Wenn der gewählte Schwellwert erreicht ist, werden die Eingänge x und x Aux auf 1 gesetzt.

Abbildung

Die folgende Abbildung zeigt das Taktdiagramm des Funktionsbausteins "2-Schwellwerte-Zähler".



Reflex-Funktionsbaustein: Einfach-Elektronocke

Funktion

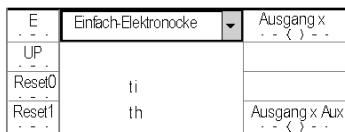
Diese Zählfunktion wird verwendet, um die Überschreitung der beiden Schwellwerte **th1** und **th2** zu erkennen.

Struktur

In der folgenden Tabelle werden die verschiedenen Schnittstellen des Bausteins beschrieben.

Name	Bedeutung
E	Freigabeeingang <ul style="list-style-type: none"> ● E = 0: Eingang Up eingefroren ● E = 1: Eingang Up gültig
Up	Zählereingang Hinweis: Die maximale Leistung des Zählers beträgt 2 KHz (wobei der Eingang Up direkt vom physikalischen Eingang gesteuert wird (ohne Filterung)).
RESET 0	Ausgang x auf 0 forciert
RESET 1	Zählerinitialisierungseingang Hinweis: Wenn der Zähler nicht auf 0 zurückgesetzt wird, wird er nach Erreichen des Maximalwerts (65.536 Punkte) in 0, 1, 2 etc. geändert. Daher ist es ratsam, die Zählung durch Verwendung des Ausgangs x Aux in Serie mit dem Ausgang E zu sperren (E=0).
x	Physikalischer Ausgang des Nocken
x Aux	Interner Hilfsausgang des Bausteins

Abbildung



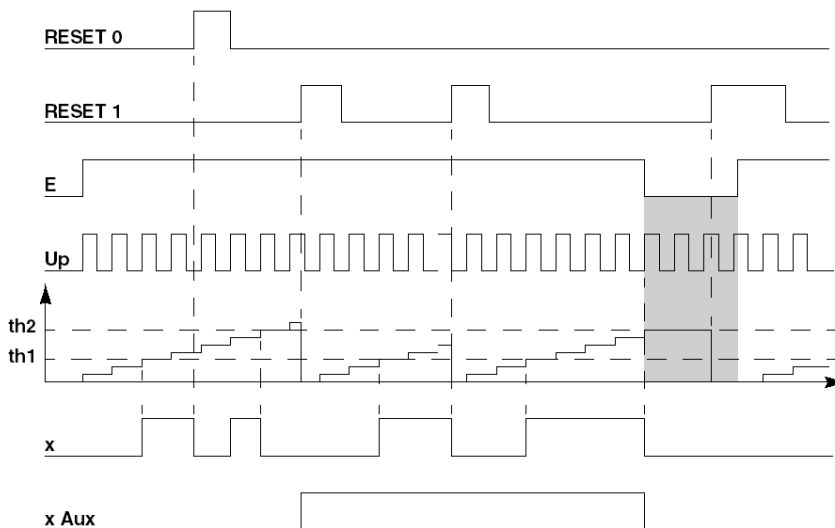
Arbeitsweise

Diese Tabelle beschreibt die verschiedenen Arbeitsphasen des Einfach-Nockens.

Phase	Beschreibung
1	Bei einer steigenden Flanke des Eingangs RESET 1 : <ul style="list-style-type: none"> • wird der Zähler auf 0 initialisiert, • wird der Eingang x Aux auf 1 gesetzt. Beim hohen Status des Eingangs RESET 0 : <ul style="list-style-type: none"> • wird der Eingang x auf 0 forciert.
2	Bei einer steigenden Flanke des Eingangs Up wird der Zähler inkrementiert.
3	Wenn der Schwellwert th1 erreicht ist, wird der Ausgang x auf 1 gesetzt.
4	Wenn der Schwellwert th2 erreicht ist, werden die Ausgänge x und x Aux auf 0 gesetzt.

Abbildung

Die folgende Abbildung zeigt das Trenddiagramm des Funktionsbausteins "Einfach-Nocken".



Reflex-Funktionsbaustein: 1-Schwellwert-Intervalometer

Funktion

Diese Funktion wird verwendet, um eine Aktion nach dem Intervall t_h mit einer maximalen Präzision von 0,1 ms auszulösen.

Struktur

In der folgenden Tabelle werden die verschiedenen Schnittstellen des Bausteins beschrieben.

Name	Bedeutung
E	Intervalometer-Initialisierungseingang
RESET 1	Ausgänge x und x Aux auf 0 gesetzt.
ti	Zeitbasis (0,1 ms bis 6,5535 s)
x	Physikalischer Ausgang des Intervalometers
x Aux	Interner Hilfsausgang des Bausteins

Abbildung

E	INTERVALOMETER, 1 Schwellwert	Ausgang x
Reset1	ti	Ausgang x Aux
	th	

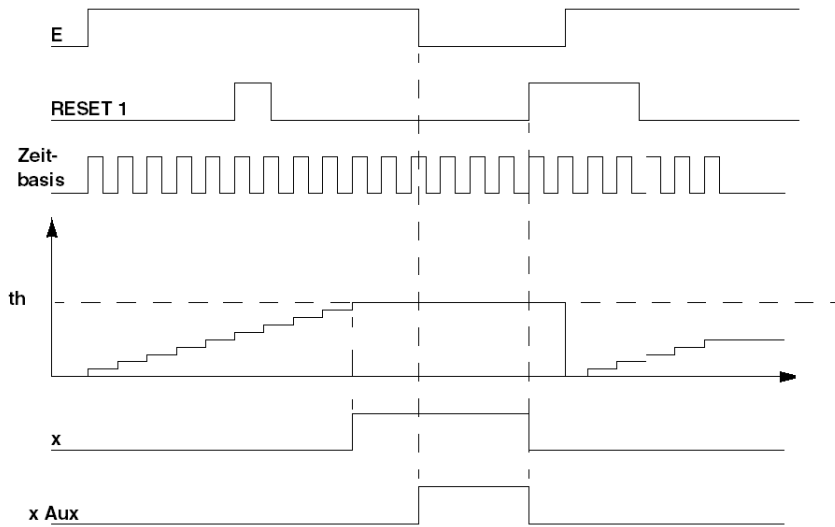
Arbeitsweise

Diese Tabelle beschreibt die verschiedenen Arbeitsphasen des Intervalometers.

Phase	Beschreibung
1	Bei einer steigenden Flanke des Eingangs E : <ul style="list-style-type: none"> • wird der Zähler auf 0 initialisiert, • wird der Eingang x auf 0 gesetzt.
2	Der Zähler wird mit der Rate der Zeitbasis ti erhöht.
3	Wenn der Schwellwert th erreicht ist, wird der Ausgang x auf 1 gesetzt.
4	Wenn der Ausgang x auf 1 gesetzt ist, wird bei einer fallenden Flanke des Eingangs E der Ausgang x Aux auf 1 gesetzt.

Abbildung

Die folgende Abbildung zeigt das Trenddiagramm des Funktionsbausteins "Intervalometer".



Reflex-Funktionsbaustein: Burst

Funktion

Diese Funktion wird für die Generierung eines Impulsstroms mit der Dauer $2 \times t_i$ verwendet.

Struktur

In der folgenden Tabelle werden die verschiedenen Schnittstellen des Bausteins beschrieben.

Name	Bedeutung	Abbildung
E	Eingang des Bausteins	
x	Physikalischer Ausgang des Bausteins	
x Aux	Interner Hilfsausgang des Bausteins	

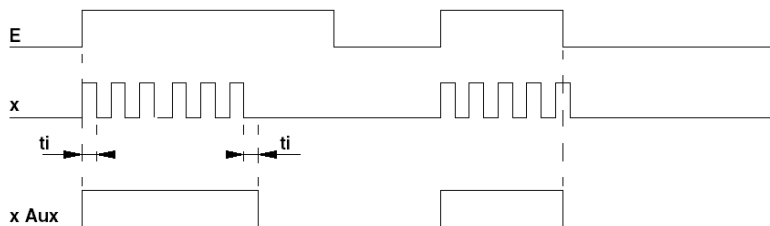
Arbeitsweise

Diese Tabelle beschreibt die verschiedenen Arbeitsphasen der des Funktionsbausteins "Burst".

Phase	Beschreibung
1	Bei einer steigenden Flanke des Eingangs E : <ul style="list-style-type: none"> • oszilliert der Ausgang x für die Dauer ni, • wird der Eingang x Aux auf 1 gesetzt.
2	Wenn die Anzahl der Dauer ni erreicht ist, wird der Ausgang x Aux auf 0 gesetzt. Wenn der Ausgang E vor Ablauf der Dauer ni auf 0 gesetzt wird: <ul style="list-style-type: none"> • wird die Oszillation beim niedrigen Status des Ausgangs x gestoppt, • wird der Eingang x Aux auf 0 gesetzt.

Abbildung

Die folgende Abbildung zeigt das Trenddiagramm des Funktionsbausteins "Burst".



Reflex-Funktionsbaustein: Impulsbreitenmodulation (PWM, Pulse Width Modulation)

Aufgabe

Diese Funktion dient zum Generieren eines festen periodischen Signals vom Typ $t1i$ mit einem variablen Arbeitszyklus vom Typ $t2i/t1i$.

Struktur

In der folgenden Tabelle werden die verschiedenen Schnittstellen des Bausteins beschrieben.

Name	Bedeutung	Abbildung
E	Eingang des Bausteins	<p>Das Diagramm zeigt die interne Struktur des PWM-Generierers. Ein Eingang 'E' führt zu einer 'PWM-Generierung' (gekennzeichnet durch ein Dreieckssymbol). Der Ausgang 'x' ist als 'Ausgang x' beschriftet. Ein Steuer-Eingang 'x Aux' ist als 'Ausgang x Aux' beschriftet. Die Parameter $t1i$ und $t2i$ sind ebenfalls dargestellt.</p>
x	Physikalischer Ausgang des Bausteins	
x Aux	Interner Hilfsausgang des Bausteins (Steuerungsausgang)	

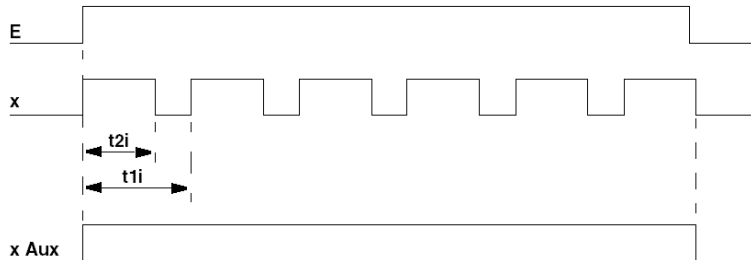
Arbeitsweise

Diese Tabelle beschreibt die verschiedenen Arbeitsphasen des Funktionsbausteins "PWM".

Phase	Beschreibung
1	Bei einer steigenden Flanke des Eingangs E : <ul style="list-style-type: none"> ● oszilliert der Ausgang x, ● wird der Steuerungseingang x Aux auf 1 gesetzt.
2	Bei einem niedrigen Status des Eingangs E : <ul style="list-style-type: none"> ● wird die Oszillation des Ausgangs x beim niedrigen Status gestoppt, ● wird der Steuerungseingang x Aux auf 0 gesetzt. <p>Hinweis: Wenn $t2i$ (hoher Status der Periode $t1i$) größer oder gleich der Periode $t1i$ ist, bewahrt der Ausgang x einen kontinuierlich hohen Status.</p>

Abbildung

Die folgende Abbildung zeigt das Trenddiagramm des Funktionsbausteins "PMW".



Technische Daten

Diese Tabelle beschreibt die technischen Daten des Funktionsbausteins "PWM".

Eigenschaften	Wert
Zeitbasis	0,1 ms
F max	2 KHz
t1i (Periode)	$0,1 \cdot (5 \text{ bis } 65535)$
t2i (Einschaltzeit)	$0,1 \cdot (2 \text{ bis } 65534)$

Frequenz und Arbeitszyklus

Diese Tabelle beschreibt die Frequenz und den Bereich des Arbeitszyklus.

t1	Frequenzmodus	Schritte	Anzahl der Schritte	Arbeitszyklus min.	Arbeitszyklus max.
5	2 KHz	20%	4	20%	80%
10	1 KHz	10%	9	10%	90%
100	100 Hz	1%	99	1%	99%
1000	10 Hz	0.1%	999	0.1%	99.9%
10000	1 Hz	0.01%	9999	0.01%	99.99%
65535	0,15 Hz	0.0015%	65534	0.0015%	99.9985%

Reflex-Funktionsbaustein: Niederdrehzahlerkennung

Funktion

Diese Funktion wird verwendet, um eine Aktion nach der Startphase **t1i** (Maskierung) zu stoppen, wenn die Zeit zwischen zwei aufeinander folgenden Impulsen höher als **t2i** ist.

Struktur

In der folgenden Tabelle werden die verschiedenen Schnittstellen des Bausteins beschrieben.

Name	Bedeutung	Abbildung
E	Funktionsfreigabeeingang	
FB	Steuerungseingang	
x	Physikalischer Ausgang des Bausteins	
x Aux	Interner Hilfsausgang des Bausteins	

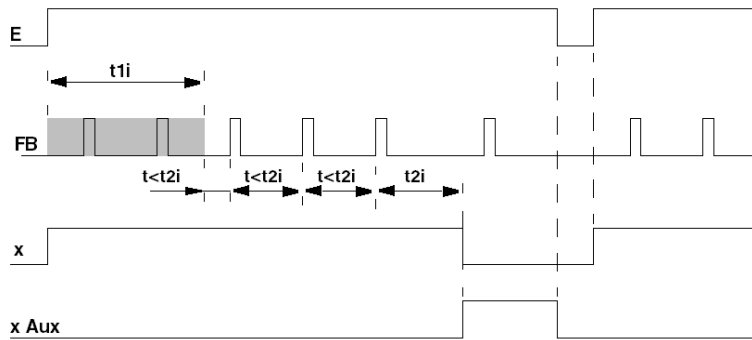
Arbeitsweise

Diese Tabelle beschreibt die verschiedenen Arbeitsphasen der Drehzahlerfassung.

Phase	Beschreibung
1	Bei einer steigenden Flanke des Eingangs E : <ul style="list-style-type: none"> • wird der Timeout t1i (Maskierungszeit) gestartet, • wird der Eingang x auf 1 gesetzt.
2	Wenn der Timeout t1 abgelaufen ist, wird bei jeder Flanke des Eingangs FB der Timeout t2i gestartet. Wenn die steigenden Flanken des Eingangs FB auf ein Intervall von t2i verteilt sind: <ul style="list-style-type: none"> • wird der Ausgang x auf 0 gesetzt, • wird der Ausgang x Aux auf 1 gesetzt (was das Ende der Bewegung signalisiert). Wenn der Eingang E in den Status 0 übergeht, werden die Ausgänge x und x Aux auf 0 gesetzt.

Abbildung

Die folgende Abbildung zeigt das Trenddiagramm des Funktionsbausteins "Drehzahlerfassung".



Reflex-Funktionsbaustein: Geschwindigkeitsüberwachung

Funktion

Diese Funktion wird verwendet, um eine Aktion gemäß den zwei Schwellwerten **t1i** und **t2i** zu steuern oder anzuhalten.

Struktur

In der folgenden Tabelle werden die verschiedenen Schnittstellen des Bausteins beschrieben.

Name	Bedeutung	Abbildung
E	Funktionsfreigabeeingang	
FB	Steuerungseingang	
x	Physikalischer Ausgang des Bausteins	
x Aux	Geschwindigkeitssteuerungsausgang	

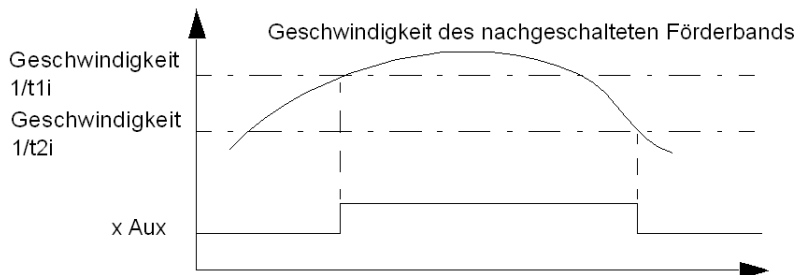
Applikationsbeispiel

Aktivierung eines vorgeschalteten Förderbands (gesteuert durch den Eingang **x Aux**) abhängig von der Geschwindigkeit eines nachgeschalteten Förderbands:

- Förderband in Betrieb, wenn die Geschwindigkeit des nachgeschalteten Förderbands höher als der obere Schwellwert **1/t1i** ist.
- Förderband anhalten, wenn die Geschwindigkeit des nachgeschalteten Förderbands geringer als der untere Schwellwert **1/t2i** ist.

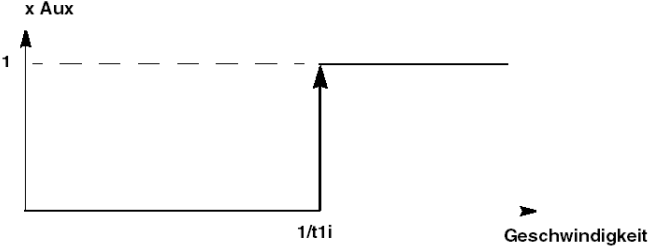
Dies umfasst die Analyse der zwischen zwei aufeinander folgenden Impulsen am Steuerungseingang **FB** verstrichenen Zeit.

Die folgende Grafik veranschaulicht das oben beschriebene Applikationsbeispiel.



Arbeitsweise

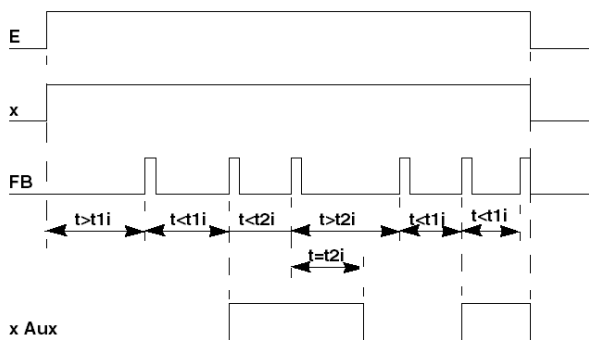
Diese Tabelle beschreibt die verschiedenen Arbeitsphasen der Geschwindigkeitsüberwachungsfunktion.

Phase	Beschreibung
1	Bei einer steigenden Flanke des Eingangs E : <ul style="list-style-type: none"> • wird der Timeout t1i gestartet, • wird der Eingang x auf 1 gesetzt.
2	<p>Solange das Intervall zwischen zwei steigenden Flanken des Eingangs FB größer als t1i bleibt:</p> <ul style="list-style-type: none"> • wird der Timeout t1i bei einer steigenden Flanke des Eingangs FB neu gestartet. <p>Wenn das Intervall zwischen zwei steigenden Flanken des Eingangs FB unter t1i fällt:</p> <ul style="list-style-type: none"> • wird der Ausgang x Aux auf 1 gesetzt, • wird der Timeout t2i gestartet. <p>Wenn der Eingang E in den Status 0 übergeht, werden die Ausgänge x und x Aux auf 0 gesetzt.</p> 
Hinweis: Die oben definierte Arbeitsweise setzt voraus, dass t2i > t1i .	

Phase	Beschreibung
3	<p>Solange das Intervall zwischen zwei steigenden Flanken des Eingangs FB kleiner als t_{2i} ist:</p> <ul style="list-style-type: none"> • wird der Timeout t_{2i} bei einer steigenden Flanke des Eingangs FB neu gestartet. <p>Wenn das Intervall zwischen zwei steigenden Flanken des Eingangs FB größer als t_{2i} wird:</p> <ul style="list-style-type: none"> • wird der Ausgang x Aux auf 0 gesetzt, • wird der Timeout t_{1i} gestartet (siehe Phase). <p>Wenn der Eingang E in den Status 0 übergeht, werden die Ausgänge x und x Aux auf 0 gesetzt.</p> <p style="text-align: center;">Hinweis: Die oben definierte Arbeitsweise setzt voraus, dass t_{2i} > t_{1i}.</p>

Abbildung

Die folgende Abbildung zeigt das Trenddiagramm des Funktionsbausteins "Geschwindigkeitsüberwachung".



Reflex-Funktionsbaustein: Befehlsüberprüfung des Typs 1

Funktion

Diese Funktion wird verwendet, um eine Aktion anzufordern und um dann zu überprüfen, ob sie nach der Dauer **ti** ausgeführt wurde.

Struktur

In der folgenden Tabelle werden die verschiedenen Schnittstellen des Bausteins beschrieben.

Name	Bedeutung	Abbildung
Cde	Befehlseingang	
Ctrl	Steuerungseingang	
Acq	Fehlerquittierung	
x	Physikalischer Ausgang des Bausteins	
x Aux	Interner Hilfsausgang des Bausteins	

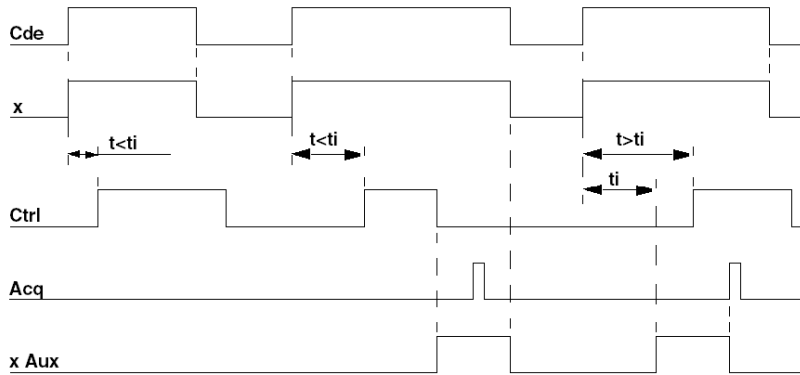
Arbeitsweise

Diese Tabelle beschreibt die verschiedenen Arbeitsphasen der Funktion "Befehlsüberprüfung des Typs 1".

Phase	Beschreibung
1	Bei einer steigenden Flanke des Eingangs Cde : <ul style="list-style-type: none"> • wird der Timeout ti gestartet, • wird der Eingang x auf 1 gesetzt.
2	Wenn der Timeout ti abgelaufen ist: <ul style="list-style-type: none"> • bleibt der Ausgang x Aux, wenn das Signal Ctrl während des Timeout-Intervalls in den Status 1 übergeht, im Status 0 (normale Situation), • geht der Ausgang x Aux, wenn das Signal Ctrl nicht empfangen wird, in den Status 1 über (Fehlersignal des Typs A). • geht der Ausgang x Aux, wenn das Signal Ctrl zurückfällt, während sich der Eingang Cde im Status 1 befindet, in den Status 1 über (Fehlersignal des Typs B). <p>Eine steigende Flanke des Eingangs Acq führt, wenn sich der Eingang Ctrl im Status 1 befindet, zum Setzen von x Aux auf 0.</p>
3	Bei einer fallenden Flanke des Eingangs Cde gehen die Ausgänge x und x Aux in den Status 0 über.

Abbildung

Die folgende Abbildung zeigt das Trenddiagramm des Funktionsbausteins "Befehlsüberprüfung des Typs 1".



Reflex-Funktionsbaustein: Befehlsüberprüfung des Typs 2

Funktion

Diese Funktion Feld wird verwendet, um:

- eine Aktion anzufordern und um dann zu überprüfen, ob sie nach der Dauer **t1i** ausgeführt wurde,
- die Aktion rückgängig zu machen und um dann zu überprüfen, ob sie nach der Dauer **t2i** rückgängig gemacht wurde.

Struktur

In der folgenden Tabelle werden die verschiedenen Schnittstellen des Bausteins beschrieben.

Name	Bedeutung	Abbildung
Cde	Befehlseingang	
Ctrl n	Steuerungseingang "n"	
Acq	Fehlerquittierung	
x	Physikalischer Ausgang des Bausteins	
x Aux	Interner Hilfsausgang des Bausteins	

Arbeitsweise

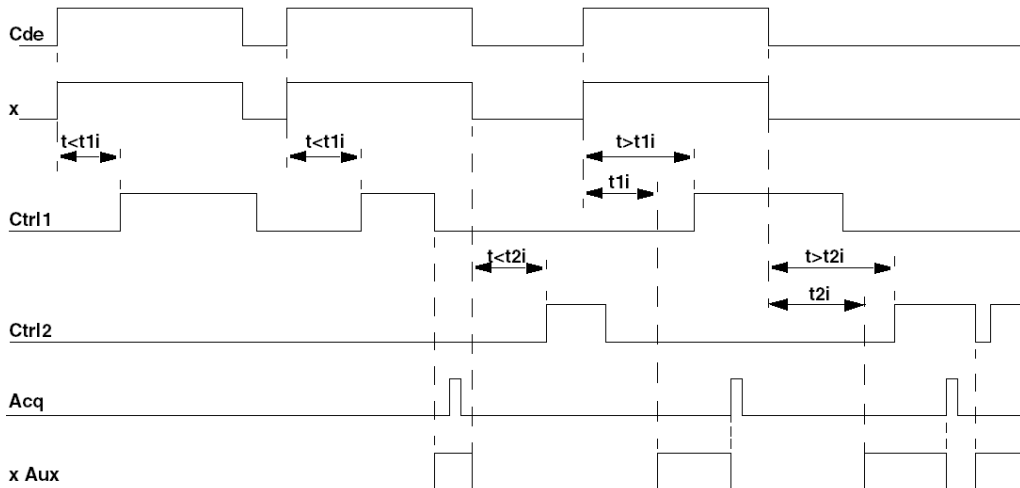
Diese Tabelle beschreibt die verschiedenen Arbeitsphasen der Funktion "Befehlsüberprüfung des Typs 2".

Phase	Beschreibung
1	Bei einer steigenden Flanke des Eingangs Cde : <ul style="list-style-type: none"> • wird der Timeout t1i gestartet, • wird der Eingang x auf 1 gesetzt.
2	Wenn der Timeout t1i abgelaufen ist: <ul style="list-style-type: none"> • bleibt der Eingang x Aux, wenn das Signal Ctrl1 während des Timeout-Intervalls t1i in den Status 1 übergeht, im Status 0 (normale Situation), • geht der Ausgang x Aux, wenn das Signal Ctrl1 nicht empfangen wird, in den Status 1 über (Fehlersignal des Typs A). • geht der Ausgang x Aux, wenn das Signal Ctrl1 zurückfällt, während sich der Eingang Cde im Status 1 befindet, in den Status 1 über (Fehlersignal des Typs B). Der Eingang x Aux wird auf 0 gesetzt, wenn: <ul style="list-style-type: none"> • eine steigende Flanke am Eingang Acq anliegt, wenn der Eingang Ctrl1 auf 1 gesetzt ist, • eine Statusänderung am Eingang Cde auftritt.

Phase	Beschreibung
3	Bei einer fallenden Flanke des Eingangs Cde : <ul style="list-style-type: none"> • wird der Timeout t2i gestartet, • wird der Eingang x auf 0 gesetzt.
4	Wenn der Timeout t2i abgelaufen ist: <ul style="list-style-type: none"> • bleibt der Eingang x Aux, wenn das Signal Ctrl2 während des Timeout-Intervalls t2i in den Status 1 übergeht, im Status 0 (normale Situation), • geht der Ausgang x Aux, wenn das Signal Ctrl2 nicht empfangen wird, in den Status 1 über (Fehlersignal des Typs A). • geht der Ausgang x Aux, wenn das Signal Ctrl2 zurückfällt, während sich der Eingang Cde im Status 0 befindet, in den Status 1 über (Fehlersignal des Typs B). Der Eingang x Aux wird auf 0 gesetzt, wenn: <ul style="list-style-type: none"> • eine steigende Flanke am Eingang Acq anliegt, wenn der Eingang Ctrl2 auf 1 gesetzt ist, • eine Statusänderung am Eingang Cde auftritt.

Abbildung

Die folgende Abbildung zeigt das Trenddiagramm des Funktionsbausteins "Befehlsüberprüfung des Typs 2".



Reflex-Funktionsbaustein: Befehlszählung

Funktion

Diese Funktion wird verwendet, um einen Schwellwert **th** zu erkennen, um eine Positionierungsaktion zu befehlen.

Struktur

In der folgenden Tabelle werden die verschiedenen Schnittstellen des Bausteins beschrieben.

Name	Bedeutung	Abbildung
Cde	Befehlseingang	
Reset	Ausgänge x und x Aux auf 0 gesetzt.	
Up	Zählereingang	
x	Physikalischer Ausgang des Bausteins	
x Aux	Interner Hilfsausgang des Bausteins	

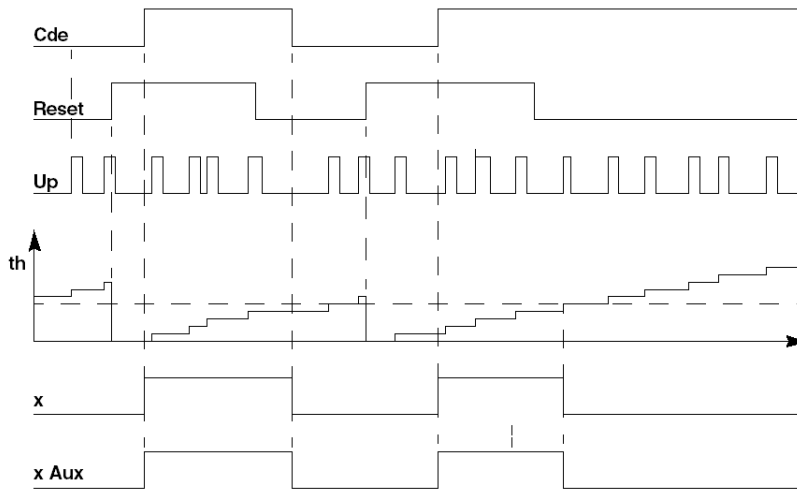
Arbeitsweise

Diese Tabelle beschreibt die verschiedenen Arbeitsphasen der Funktion "Befehlszählung".

Phase	Beschreibung
1	Zähler bei einer steigenden Flanke des Eingangs Reset auf 0 inkrementiert.
2	Bei einer steigenden Flanke des Eingangs Cde geht der Eingang x in den Status 1 über. Bei jeder steigenden Flanke des Eingangs Up wird der Zähler inkrementiert.
3	Wenn der Schwellwert th erreicht ist oder wenn der Eingang Cde in den Status 0 übergeht, werden die Ausgänge x und x Aux auf 0 gesetzt.
Hinweis: Der Eingang Cde beeinflusst nicht die bei einer steigenden Flanke des Eingangs Up ausgeführte Zählung.	

Abbildung

Die folgende Abbildung zeigt das Trenddiagramm des Funktionsbausteins "Befehlszählung".



Reflex-Funktionsbaustein: Fehlersignalausgabe

Funktion

Diese Funktion wird verwendet, um einen Fehler mit Quittierung und Löschung anzuzeigen.

Struktur

In der folgenden Tabelle werden die verschiedenen Schnittstellen des Bausteins beschrieben.

Name	Bedeutung	Abbildung
Def	Fehlereingang	
Acq	Bestätigungseingang	
Eff	Löschungseingang	
x	Physikalischer Ausgang des Bausteins	
x Aux	Ausgang für diesen Baustein inaktiv	

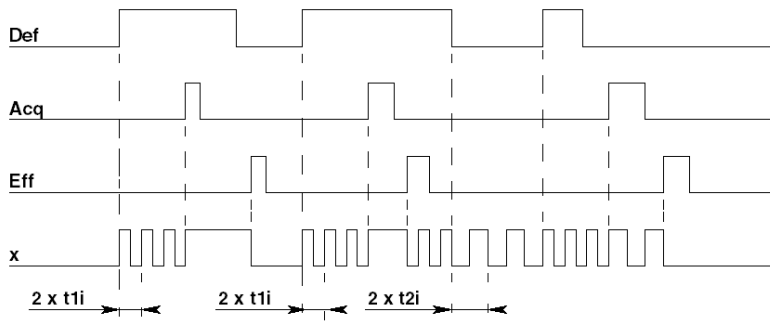
Arbeitsweise

Diese Tabelle beschreibt die verschiedenen Arbeitsphasen der Funktion "Fehlersignalausgabe".

Phase	Beschreibung
1	Wenn sich Def im hohen Status befindet, oszilliert der Ausgang x für die Dauer $2 \times t1i$.
2	Bei einer steigenden Flanke des Eingangs Acq : <ul style="list-style-type: none"> wird der Ausgang, wenn der Fehler weiterhin besteht, auf 1 gesetzt, oszilliert der Ausgang, wenn der Fehler beseitigt ist, für die Dauer $2 \times t2i$.
3	Bei einer steigenden Flanke des Eingangs Eff geht der Ausgang x in den Status 0 über. Hinweis: Sollte der Fehler weiterhin bestehen, beginnt der Zyklus erneut in Phase.
Hinweis: Ausgang x blinkt, wenn ein Fehler auftritt: <ul style="list-style-type: none"> t1i blinkt schnell: Fehler vorhanden und nicht bestätigt durch Acq, t2i blinkt langsam: Fehler nicht vorhanden und bestätigt durch Acq, permanent leuchtend: Fehler vorhanden und bestätigt durch Acq, aus: letzter Fehler vom Eingang Eff nach Bestätigung gelöscht. 	

Abbildung

Die folgende Abbildung zeigt das Trenddiagramm der Funktion "Fehlersignalausgabe" mit $t1i < t2i$.



Abschnitt 38.4

Änderung von internen Werten mittels MOD_PARAM

Änderung der internen Werte mittels der Funktion MOD_PARAM

Übersicht

Anstelle der Standardanweisungen verwendet das Modul TSX DMY 28 RFK die spezifische Anweisung MOD_PARAM (*siehe EcoStruxure™ Control Expert, Antriebssteuerung, Bausteinbibliothek*) (Parameter ändern), die eine Änderung der mit einem einzigen Kanal verbundenen Parameter ermöglicht.

HINWEIS: Um mehrere simultane explizite Austauschvorgänge für denselben Kanal zu vermeiden, ist es erforderlich, den Wert des Worts EXCH_STS des IODDT zu testen. (*siehe Seite 456*)

Syntax: MOD_PARAM %CHxy.i (no., value1 , value2 , 0) wobei:

- i = 16 oder 24 (Index des ersten Kanals einer Gruppe von 8 Kanälen)
- no. = 0 bis 7 (Index der Kanäle in der Kanalgruppe)
- value1, value2 entspricht den auf den Ausgang angewandten Funktionsparametern (Zeitgeber, PWM, Zähler etc.).

Beispiel: Änderung der Parameter von Kanal 18 (value1 = 10 ms (100 x 0,1 ms) , value2 = 500 ms (5000 x 0,1 ms)) MOD_PARAM %CHxy.16 (2, 100 , 5000 , 0)



A

AS-i

Schnittstelle für Stellglieder und Sensoren.

C

Control Expert

Programmiersoftware für Steuerungen von Schneider Electric.

Unity Pro ist die vorherige Bezeichnung von Control Expert bis Version 13.1.

CPU

Zentrale Verarbeitungseinheit (Central Processing Unit): Allgemeiner Name für Prozessoren von Schneider Electric.

D

Digital

Digitale E/A

F

Fipio

Feldbus zur Verbindung von Feldgeräten wie Sensoren oder Stellglieder.

I

IODDT

Abgeleiteter Ein-/Ausgangsdatentyp (Input/Output Derived Data Type).

IP67

Hardware-Produktfamilie von Schneider Electric, die aus gekapselten E/A-Modulen besteht, die an den Fipio-Feldbus angeschlossen werden und so Steuerungssysteme mit verteilten Ein-/Ausgängen ermöglichen.

K

Kanalgruppe

Kanäle des gleichen Typs mit allgemeinen Parametern. Dieser Begriff betrifft bestimmte anwendungsspezifische Module, wie z. B. Digitalmodule.

M

Momentum

E/A-Module, die mehrere offene Standardkommunikationsnetzwerke verwenden.

P

PV

Referenz, die die Version des Produkts angibt.

T

TBX

Dezentrale E/A-Module auf dem FIPIO-Bus.

TSX/PCI57/Atrium

Hardwareproduktfamilien von Schneider Electric



A

ABE-7H08R10, 271
ABE-7H08R11, 271
ABE-7H08R21, 275
ABE-7H08S21, 279
ABE-7H12R10, 273
ABE-7H12R11, 273
ABE-7H12R20, 277
ABE-7H12R21, 277
ABE-7H12R50, 285
ABE-7H12S21, 281
ABE-7H16F43, 289
ABE-7H16R10, 271
ABE-7H16R11, 271
ABE-7H16R20, 275
ABE-7H16R21, 275
ABE-7H16R23, 275
ABE-7H16R30, 283
ABE-7H16R31, 283
ABE-7H16R50, 287
ABE-7H16S21, 279
ABE-7H16S43, 291
ABE-7P16F310, 342
ABE-7P16F312, 344
ABE-7P16T214, 328
ABE-7P16T215, 330
ABE-7P16T318, 340
ABE-7P16T334, 338
ABE-7R08S111/16S111, 294, 296
ABE-7R08S210/16S210, 299, 301
ABE-7R16S212, 304, 316
ABE-7R16S212/, 306
ABE-7R16T210/P16T210, 320
ABE-7R16T212/P16T212, 322
ABE-7R16T230, 324
ABE-7R16T231, 326
ABE-7R16T330/P16T330, 332
ABE-7R16T332/P16T332, 334
ABE-7R16T370, 336
ABE-7S08S2B0, 318
ABE-7S08S2B1, 315

ABE-7S16S2B0/S2B2, 312

ABR-7xxx-Relais, 352

ABS-7Exx-Relais, 353

Absicherung, 185

Ändern der Ausgangszustände, 466

Anschlussleisten, 251, 308

D

Debuggen der Digitalausgänge, 461

Debuggen der Digitaleingänge, 461

Diagnose von Digitalausgängen, 471

Diagnose von Digitaleingängen, 471

E

Ereignisverwaltung

 TSXDEY16FK, 122

F

Fehlerdiagnose, 57

Fehlermodus für Digitalausgänge, 429

Filterparameter, 428

Filterung von Digitaleingängen

 TSXDEY16FK, 119

 TSXDMY28FK, 119

 TSXDMY28RFK, 119

Forcieren, 465

H

HE10-Stecker, 40

Herabsetzung der Temperatur, 79

K

Kanaldatenstruktur für digitale E/A-Module

- T_DIS_EVT, 447, 448
- T_DIS_IN_GEN, 443
- T_DIS_IN_STD, 444, 445
- T_DIS_OUT_GEN, 450
- T_DIS_OUT_REFLEX, 454, 456
- T_DIS_OUT_STD, 451, 452

Klemmenleisten

- anschießen, 47

Konfigurieren von Digitalausgängen, 415, 419

Konfigurieren von Digitaleingängen, 415

M

Maskieren, 467

P

Parametereinstellungen, 432

R

Reaktivieren von Digitalausgängen, 430

Reflex-Funktionen, 487

Reflexfunktionen

- TSXDMY28RFK, 243

Reflexmodule

- Funktionsparameter, 426
- konfigurieren, 479
- TSXDMY28RFK, 475

Relais, 346, 354

S

Schützen der Relaiskontakte

- TSXDSY08R5, 177
- TSXDSY16R5, 177

Sicherheitsmodule, 356

- Diagnose, 395

Statusspeicherung von Digitaleingängen

- TSXDEY16FK, 120
- TSXDMY28FK, 120

T

T_DIS_EVT, 447, 448

T_DIS_IN_GEN, 443

T_DIS_IN_STD, 444, 445

T_DIS_OUT_GEN, 450

T_DIS_OUT_REFLEX, 454, 456

T_DIS_OUT_STD, 451, 452

Task-Parameter, 424

TELEFAST 2, 251

TSX CPP 301

- Anschluss an TSX PAY 2*2, 385

TSXDEY08D2, 69, 70, 71

TSXDEY16A2, 89, 90, 91, 93

TSXDEY16A3, 99, 100, 101

TSXDEY16A4, 105, 106, 107

TSXDEY16A5, 111, 112, 113

TSXDEY16D2, 75, 76, 77

TSXDEY16D3, 83, 84, 85

TSXDEY16FK, 117, 118, 123

TSXDEY32D2K, 127, 128, 129

TSXDEY32D3K, 133, 134, 135

TSXDEY64D2K, 139, 140, 141

TSXDMY28FK, 233, 234, 235

TSXDMY28RFK, 241, 242, 244

TSXDSY08R4D, 183, 184, 188

TSXDSY08R5, 175, 176, 178

TSXDSY08R5A, 191, 192, 193

TSXDSY08S5, 203, 204, 205

TSXDSY08T2, 145, 146, 147

TSXDSY08T22, 151, 152, 153

TSXDSY08T31, 157, 158, 159

TSXDSY16R5, 197, 198, 199

TSXDSY16S4, 215, 216, 217

TSXDSY16S5, 209, 210, 211

TSXDSY16T2, 163, 164, 165

TSXDSY16T3, 169, 170, 171

TSXDSY32T2K, 221, 222, 223

TSXDSY64T2K, 227, 228, 229

TSXPAY262, 372, 379, 406, 408

TSXPAY282, 372, 379

V

Verdrahtung von Sicherheitsmodulen, 375

Vorsichtsmaßnahmen bei der Verdrahtung,

43

Vorsichtsmaßnahmen bei der Verdrahtung
von Sicherheitsmodulen, 374

W

Wertänderung mittels MOD_PARAM
Applikationsspezifische digitale Reflex-
funktion, 535

Wiedereinschalten von Digitalausgängen,
468

