



Hauptmerkmale

Baureihe	Modicon Momentum-Automatisierungsplattform
Produkt- oder Komponententyp	Grundgerät Analogausgang

Zusatzmerkmale

Anzahl der Analogausgänge	4
Datenformat	Volle 16 Bit, mit Vorzeichen
Analoger Ausgangsbereich	+/- 10 V 12 Bit + Zeichen >= 1 kOhm 4 - 20 mA 12 Bit + Zeichen <= 0,6 kOhm
Max. Lastkapazität	1 µF
Absoluter Messfehler	+/- 0,2 % der Gesamtskala +/- 10 V 25 °C +/- 0,25 % der Gesamtskala +/- 10 V 60 °C +/- 0,4 % der Gesamtskala 4 - 20 mA 25 °C +/- 0,5 % der Gesamtskala 4 - 20 mA 60 °C
Temperaturdrift	10 %oFS/°C +/- 10 V 60 °C 30 %oFS/°C 4 - 20 mA 60 °C
Aktualisierungszeit	2 ms
Maßstäblich	10 V +/- 10 V 2 mA 4 - 20 mA
Ausfallzustand	Halten Auf Skalendwert zurücksetzen Auf Null zurücksetzen
Isolierung zwischen Kanälen und Erde	500 V AC für 1 Minute
Max. Verlustleistung in W	8,5 W
Schutzfunktionen	Interne 2 &A träge
Ausgangs-Kurzschlusschutz	Im Spannungsschaltkreis
Externer Leistungsbedarf	+/- 30 V DC 24 V DC
Zulässige Gleichtaktspannung	250 V 47 - 63 Hz AC zwischen Kanälen an Masse 250 V 47 - 63 Hz DC
Verpolungsschutz	Intern
Beschriftung	CE
Lokale Signalisierung	4 LEDs für Kanalstatus
Stromaufnahme	150 mA bei 24 V DC bei Aktuator 530 mA bei 24 V DC bei Sockel
Modulformat	Standard
Höhe	125 mm
Tiefe	47,5 mm
Breite	141,5 mm
Produktgewicht	0,215 kg

Das vorliegende Dokument beinhaltet allgemeine Beschreibungen und/oder technische Eigenschaften der Leistungsfähigkeit der hierin enthaltenen Produkte. Anhand des vorliegenden Dokuments soll nicht die Eignung und Zuverlässigkeit dieser Produkte für bestimmte Benutzeranwendungen festgestellt werden. Es stellt auch keinen Ersatz dafür dar. Es obliegt dem Benutzer oder Integrator, eine vollständige und zweckmäßige Risikoabschätzung sowie eine Bewertung und Prüfung der Produkte hinsichtlich ihres entsprechenden Einsatzes durchzuführen. Schneider Electric Industries SAS und die entsprechenden Tochter- oder Konzerngesellschaften übernehmen nicht die Haftung für den missbräuchlichen Gebrauch der hier enthaltenen Informationen.

Montage

Produktzertifizierungen	UL[RETURN]CSA
Beschichtung	TC
Widerstandsfähigkeit gegen elektrostatische Entladung	4 KV Kontakt entspricht IEC 801-2 8 kV an der Luft entspricht IEC 801-2
Widerstandsfähigkeit gegen elektromagnetische Felder	10 V/m 80 - 1.000 MHz entspricht IEC 801-3
Umgebungstemperatur bei Betrieb	0...60 °C
Umgebungstemperatur bei Lagerung	-40...85 °C
Relative Luftfeuchtigkeit	95 % ohne Kondensation
Betriebshöhe	<= 5000 m

Verpackungseinheiten

VPE 1 Art	PCE
VPE 1 Menge	1
VPE 1 Höhe	5,5 cm
VPE 1 Breite	18,0 cm
VPE 1 Länge	26,0 cm
VPE 1 Gewicht	375,0 g
VPE 2 Art	S03
VPE 2 Menge	10
VPE 2 Höhe	30 cm
VPE 2 Breite	30 cm
VPE 2 Länge	40 cm
VPE 2 Gewicht	3,75 kg
VPE 3 Art	P06
VPE 3 Menge	80
VPE 3 Höhe	75,0 cm
VPE 3 Breite	40,0 cm
VPE 3 Länge	80,0 cm
VPE 3 Gewicht	45 kg

Nachhaltigkeit

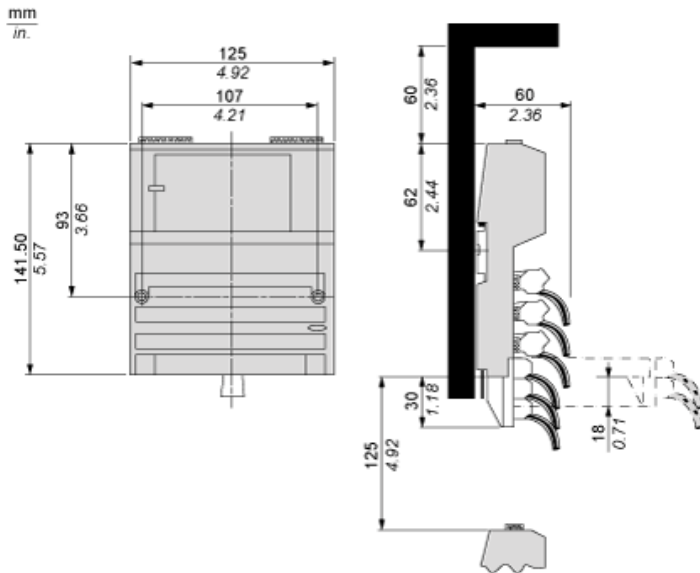
Angebotsstatus nachhaltiges Produkt	Green Premium Produkt
REACH-Verordnung	REACH-Deklaration
EU-RoHS-Richtlinie	Übererfüllung der Konformität (außerhalb EU RoHS-Scope)
Quecksilberfrei	Ja
RoHS-Richtlinie für China	RoHS-Erklärung Für China
Informationen zu RoHS-Ausnahmen	Ja
Umweltproduktdeklaration	Produktumweltprofil
Kreislaufwirtschafts-Profil	Entsorgungsinformationen
WEEE	Das Produkt muss entsprechend bestimmter Hinweise auf Märkten der Europäischen Union entsorgt werden und darf nicht in Haushaltsabfälle gelangen.

Vertragliche Gewährleistung

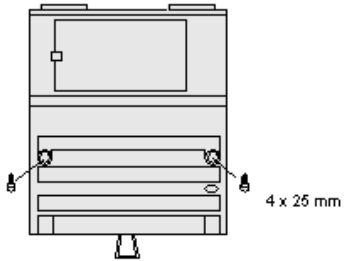
Garantie	18 months
----------	-----------

Standardadapter auf einer typischen Einheit

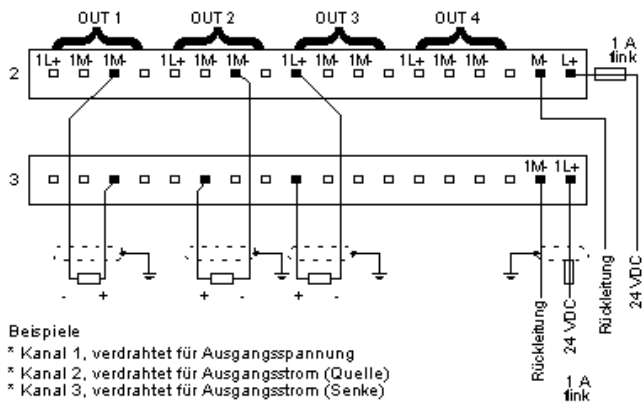
Abmessungen



Wandmontage



Externer Verdrahtungsplan



Interne Anschlussbelegung

