

XPSMCMC10804•

Kurzanleitung (Original Language)

10/2020



<https://www.go2se.com/ref=XPSMCMC10804>

Die Informationen in der vorliegenden Dokumentation enthalten allgemeine Beschreibungen und/oder technische Leistungsmerkmale der hier erwähnten Produkte. Diese Dokumentation dient keinesfalls als Ersatz für die Ermittlung der Eignung oder Verlässlichkeit dieser Produkte für bestimmte Verwendungsbereiche des Benutzers und darf nicht zu diesem Zweck verwendet werden. Jeder Benutzer oder Integrator ist verpflichtet, angemessene und vollständige Risikoanalysen, Bewertungen und Tests der Produkte im Hinblick auf deren jeweils spezifischen Verwendungszweck vorzunehmen. Weder Schneider Electric noch deren Tochtergesellschaften oder verbundene Unternehmen sind für einen Missbrauch der Informationen in der vorliegenden Dokumentation verantwortlich oder können diesbezüglich haftbar gemacht werden. Verbesserungs- und Änderungsvorschläge sowie Hinweise auf angetroffene Fehler werden jederzeit gern entgegengenommen.

Sie erklären, dass Sie ohne schriftliche Genehmigung von Schneider Electric dieses Dokument weder ganz noch teilweise auf beliebigen Medien reproduzieren werden, ausgenommen zur Verwendung für persönliche nichtkommerzielle Zwecke. Darüber hinaus erklären Sie, dass Sie keine Hypertext-Links zu diesem Dokument oder seinem Inhalt einrichten werden. Schneider Electric gewährt keine Berechtigung oder Lizenz für die persönliche und nichtkommerzielle Verwendung dieses Dokument oder seines Inhalts, ausgenommen die nichtexklusive Lizenz zur Nutzung als Referenz. Das Handbuch wird hierfür „wie besehen“ bereitgestellt, die Nutzung erfolgt auf eigene Gefahr. Alle weiteren Rechte sind vorbehalten.

Bei der Montage und Verwendung dieses Produkts sind alle zutreffenden staatlichen, landesspezifischen, regionalen und lokalen Sicherheitsbestimmungen zu beachten. Aus Sicherheitsgründen und um die Übereinstimmung mit dokumentierten Systemdaten besser zu gewährleisten, sollten Reparaturen an Komponenten nur vom Hersteller vorgenommen werden.

Beim Einsatz von Geräten für Anwendungen mit technischen Sicherheitsanforderungen sind die relevanten Anweisungen zu beachten.

Die Verwendung anderer Software als der Schneider Electric-eigenen bzw. einer von Schneider Electric genehmigten Software in Verbindung mit den Hardwareprodukten von Schneider Electric kann Körperverletzung, Schäden oder einen fehlerhaften Betrieb zur Folge haben.

Die Nichtbeachtung dieser Informationen kann Verletzungen oder Materialschäden zur Folge haben!

© 2020 Schneider Electric. Alle Rechte vorbehalten.

Inhaltsverzeichnis



Über dieses Buch	5
XPSMCMC10804• Modular Safety Controller	7



Auf einen Blick

Ziel dieses Dokuments

Die enthaltenen Informationen beziehen sich auf die Verwendung und Konfiguration des XPSMCMC10804• Modular Safety Controller.

Gültigkeitsbereich

Die in diesem Dokument vorgestellten Merkmale sollten denen entsprechen, die online angezeigt werden. Im Rahmen unserer Bemühungen um eine ständige Verbesserung werden Inhalte im Laufe der Zeit möglicherweise überarbeitet, um deren Verständlichkeit und Genauigkeit zu verbessern. Sollten Sie einen Unterschied zwischen den Informationen im Dokument und denen online feststellen, nutzen Sie die Online-Informationen als Referenz.

Produktbezogene Informationen

Der XPSMCM• kann einen maximalen Sicherheitsintegritätslevel (SIL) 3 nach IEC 61508, eine maximale SIL-Anspruchsgrenze (SILcl) nach IEC 62061 und einen maximalen Performance Level (PL) e, Kategorie 4, nach ISO 13849-1 erreichen. Der tatsächlich erreichte SIL und PL der Anwendung ist von der Anzahl der Sicherheitskomponenten, deren Parametern und den vorhandenen Verbindungen abhängig und wird anhand einer Risikoanalyse ermittelt.

Das Modul muss dann gemäß der anwendungsspezifischen Risikoanalyse sowie allen geltenden Normen konfiguriert werden.

Achten Sie dabei insbesondere auf die Konformität mit allen vorhandenen Sicherheitsinformationen, verschiedenen elektrischen Anforderungen und normgebenden Standards, die unter Umständen für Ihre Anpassung von Relevanz sind.

WARNUNG

UNZUREICHENDE SICHERHEITSFUNKTIONEN

- Führen Sie eine Risikobeurteilung gemäß ISO 12100 und/oder eine andere gleichwertige Beurteilung durch und berücksichtigen Sie alle für Ihre Maschine bzw. Ihren Prozess geltenden, anwendbaren Vorschriften und Normen entsprechend, bevor Sie diese Software verwenden.
- Ermitteln Sie bei Ihrer Risikobewertung alle bestehenden Anforderungen in Bezug auf Sicherheitsintegritätslevel (SIL) und Performance Level (PL) sowie alle anderen für Ihre Maschine bzw. Ihren Prozess relevanten sicherheitsbezogenen Anforderungen und Fähigkeiten.

Die Nichtbeachtung dieser Anweisungen kann Tod, schwere Verletzungen oder Sachschäden zur Folge haben.

HINWEIS: Die Konfiguration des Moduls liegt im alleinigen Verantwortungsbereich der installierenden Person oder des Benutzers.

Machen Sie sich mit der jeweils zugehörigen Produktdokumentation und den relevanten Produkt- und/oder Anwendungsnormen vertraut, um den ordnungsgemäßen Einsatz der mit dem XPSMCMC10804• verbundenen Module in Ihrer spezifischen Anwendung zu gewährleisten.

XPSMCMC10804• Modular Safety Controller

Sicherheitsbezogene Informationen

HINWEIS: Die Sicherheitsfunktion kann beeinträchtigt werden, wenn dieses Gerät nicht für die vorgesehenen Zwecke und in Übereinstimmung mit den Anweisungen im vorliegenden Dokument verwendet wird. Das Gerät darf nur als Sicherheitseinrichtung für Maschinen verwendet werden, die zum Schutz von Personen, Material und Installationen vorgesehen sind.

GEFAHR

GEFAHR EINES ELEKTRISCHEN SCHLAGS, EINER EXPLOSION ODER EINES LICHTBOGENS

- Trennen Sie alle Geräte, einschließlich der angeschlossenen Eingangsgeräte, Schütze und Antriebe vor der Entfernung von Abdeckungen oder Klappen sowie vor der Installation oder Entfernung von Zubehörteilen, Hardware, Kabeln oder Drähten von der Spannungsversorgung.
- Dieses Gerät darf ausschließlich an nicht explosionsgefährdeten Standorten installiert und betrieben werden.
- Verwenden Sie das hier beschriebene Gerät nicht zur Speisung anderer externer Geräte.
- Verwenden Sie stets ein Spannungsprüfgerät mit geeigneter Bemessungskapazität, um sicherzustellen, dass keine Spannung mehr anliegt.
- Vermeiden Sie es, die Klemmen mit der Hand oder mit Werkzeugen zu berühren, solange die Spannungsversorgung nicht definitiv abgeschaltet ist.
- Befolgen Sie alle Sicherheitsvorschriften und Bestimmungen für elektrische Geräte (z. B. Anlaufperre, Erdung der Phasen, Schranken), um die Möglichkeit zu reduzieren, dass im Arbeitsbereich ein Kontakt mit gefährlichen Spannungen stattfindet.
- Entfernen Sie Sperren, Tags, Schranken sowie temporäre Erdungsbänder und ersetzen Sie alle Abdeckungen, Klappen, Zubehörteile, Hardware, Kabel und Drähte und sorgen Sie unbedingt für eine ordnungsgemäße Erdung, bevor Sie die Einheit wieder an die Stromversorgung anschließen.
- Führen Sie umfassende Hardwaretests durch und gehen Sie bei der Inbetriebnahme des Systems sorgfältig vor. Vergewissern Sie sich, dass an den Steuerungsschaltkreisen keine Netzspannung anliegt, bevor Sie die Hardware in Betrieb nehmen.
- Dieses Gerät und jegliche zugehörigen Produkte dürfen nur mit der angegebenen Spannung betrieben werden.

Die Nichtbeachtung dieser Anweisungen führt zu Tod oder schweren Verletzungen.

GEFAHR

VERLUST DER VORGESEHENEN SICHERHEITSFUNKTION

- Installieren Sie das XPSMCM• Modular Safety Controller-System in einem Gehäuse mit einer Schutzart, die mindestens IP 54 entspricht.
- Verwenden Sie eine Schutzkleinspannung (PELV: Protective Extra Low Voltage) für die Spannungsversorgung, um das Gerät von der Netzspannung zu isolieren.
- Das Gerät darf nicht direkt an die Netzspannung angeschlossen werden.

Die Nichtbeachtung dieser Anweisungen führt zu Tod oder schweren Verletzungen.

GEFAHR

EXPLOSIONSGEFAHR

Der Modular Safety Controller darf ausschließlich an nicht explosionsgefährdeten Standorten installiert und betrieben werden.

Die Nichtbeachtung dieser Anweisungen führt zu Tod oder schweren Verletzungen.

HINWEIS: Die Beachtung der Grenzwerte für den Betrieb und der Einschaltdauer ist insbesondere bei Geräten, die zur Durchführung von sicherheitsrelevanten Funktionen entwickelt wurden, von großer Bedeutung. Wenn das Modul elektrischen, mechanischen oder Umweltbelastungen ausgesetzt wird, die über die festgelegten Grenzen hinausgehen, darf es nicht verwendet werden.

WARNUNG

UNBEABSICHTIGTER GERÄTEBETRIEB

- Die im vorliegenden Dokument für das Gerät angegebenen Betriebsgrenzwerte dürfen in keinem Fall überschritten werden.
- Jedes Gerät, das nachweislich oder vermutlich Betriebsbedingungen ausgesetzt wurde, die die zutreffenden Betriebsgrenzwerte überschreiten, ist sofort außer Betrieb zu setzen und auszuwechseln.

Die Nichtbeachtung dieser Anweisungen kann Tod, schwere Verletzungen oder Sachschäden zur Folge haben.

Verantwortungsbereich des Benutzers

Die Informationen in der vorliegenden Dokumentation enthalten allgemeine Beschreibungen und/oder technische Leistungsmerkmale der hier erwähnten Produkte. Diese Dokumentation dient keinesfalls als Ersatz für die Ermittlung der Eignung oder Verlässlichkeit dieser Produkte für bestimmte Verwendungsbereiche des Benutzers und darf nicht zu diesem Zweck verwendet werden. Jeder Benutzer, Maschinenbauer oder Systemintegrator ist verpflichtet, angemessene und vollständige Risikoanalysen, Bewertungen und Tests der Produkte im Hinblick auf deren jeweils spezifischen Verwendungszweck vorzunehmen.

Weder Schneider Electric noch deren Tochtergesellschaften oder verbundene Unternehmen sind für einen Missbrauch der Informationen in der vorliegenden Dokumentation verantwortlich oder können diesbezüglich haftbar gemacht werden. Wenn Sie Verbesserungs- oder Ergänzungsvorschläge haben oder Fehler in dieser Veröffentlichung entdeckt haben, benachrichtigen Sie bitte Schneider Electric. Beachten Sie die relevanten Sicherheitsbestimmungen bei der Installation und Verwendung des Geräts. Aus Sicherheitsgründen und um die Übereinstimmung mit dokumentierten Systemdaten besser zu gewährleisten, sollten Reparaturen an Komponenten nur vom Hersteller vorgenommen werden.

Qualifiziertes Personal

Elektrische Geräte dürfen nur von Fachpersonal installiert, betrieben, bedient und gewartet werden. Als qualifiziertes Personal gelten Mitarbeiter, die über Fähigkeiten und Kenntnisse hinsichtlich der Konstruktion und des Betriebs dieser elektrischen Geräte und deren Installation verfügen und eine Schulung zur Erkennung und Vermeidung möglicher Gefahren absolviert haben.

Modular Safety Controller

Wichtige Sicherheitswerte	Wert	Norm
Wahrscheinlichkeit eines gefahrbringenden Ausfalls pro Stunde (Probability of a dangerous failure per hour, PFHd)	1.35E-08 ⁽³⁾	IEC 61508
Safety Integrity Level (SIL)	3	
Hardware Fault Tolerance (HFT)	1 (Typ B)	
Definierter „sicherer Zustand“ ⁽¹⁾	Alle Ausgänge ausgeschaltet	
Safety Integrity Level claim limit (SILcl)	3	IEC 62061
Typ	4	EN 61496-1
Performance Level (PL) ⁽²⁾	e	EN ISO 13849-1
Diagnostic Coverage _{avg}	Hoch	
Mean Time to Dangerous Failure (MTTFd)	161 Jahre ⁽³⁾	
Kategorie ⁽²⁾	4	
Maximale Betriebslebensdauer	20 Jahre	
<p>(1) Der Modular Safety Controller und die Erweiterungsmodule befinden sich in einem definierten sicheren Zustand, wenn ihre sicherheitsbezogenen Funktionsausgänge ausgeschaltet sind. Eine Kombination aus verschiedenen Hardwareeingängen ist erforderlich, um den definierten sicheren Zustand zu verlassen.</p> <p>(2) Der Performance Level (PL) und die Sicherheitskategorie (Cat) des globalen Systems nach EN ISO 13849-1 sind von zahlreichen Faktoren abhängig, u. a. von den ausgewählten Modulen, den Verdrahtungsverfahren, der physischen Umgebung und der Anwendung.</p> <p>(3) Wenn der Konfiguration Erweiterungsmodule hinzugefügt werden, wirkt sich das auf den PFHd- und den MTTFd-Wert des gesamten Systems aus. Informationen hierzu finden Sie im SoSafe Configurable-Projektbericht.</p>		

WARNUNG

UNBEABSICHTIGTER GERÄTEBETRIEB

- Sie müssen eine Risikobeurteilung nach ISO 12100 durchführen.
- Überprüfen Sie das gesamte System/Gerät entsprechend der erforderlichen Leistungsstufe und Risikobeurteilung.

Die Nichtbeachtung dieser Anweisungen kann Tod, schwere Verletzungen oder Sachschäden zur Folge haben.

Beschreibung des Controllers und der Funktionen

Der XPSMCMC10804• ist ein Modular Safety Controller mit 8 sicherheitsbezogenen Eingängen und 4 sicherheitsbezogenen Festkörperausgängen, die als 4 Einzel- oder 2 Doppelausgänge (OSSD: Output Signal Switching Device / Ausgangsschalteneinrichtung) verwendet und mithilfe von SoSafe Configurable konfiguriert werden können. Außerdem kann der Modular Safety Controller über den Baugruppenträgererweiterungsbus mit einer Reihe von Erweiterungsmodulen kombiniert werden.

Konfiguration des Controllers: Für die Konfiguration des XPSMCMC10804• Modular Safety Controller ist ein USB-zu-Mini B USB-Konfigurationskabel (Computer zu Controller) erforderlich, das über einen USB 2.0-Port (oder höher) an einen PC angeschlossen werden muss. Der XPSMCMC10804• benötigt die Software SoSafe Configurable für die Konfiguration des Controllers und des Systems.

Optionale Speicherkarte: Eine optionale Backup-Speicherkarte kann im XPSMCMC10804• Modular Safety Controller installiert und zum Speichern der Software-konfigurationsparameter verwendet werden.

Sicherheitsbezogene Eingänge

Das Modul XPSMCMC10804• Modular Safety Controller stellt acht Digitaleingänge für die Verbindung sicherheitsbezogener Sensoren und anderer Eingangsgeräte bereit, z. B. Not-Aus-Drucktaster, Magnetschalter, Lichtvorhänge.

RESTART-Eingang (RST)


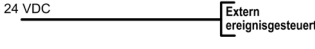
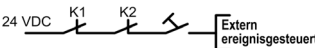
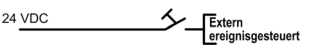
Der Signaleingang `RESTART` (RST) ermöglicht dem Controller XPSMCMC10804• die Prüfung eines EDM-Rückkopplungssignals (Reihe von Kontakten) von externen Schaltvorrichtungen (EDM = External Device Monitoring) und die Überwachung des Hand-/Automatikbetriebs.

⚠️ WARNUNG

UNBEABSICHTIGTER GERÄTEBETRIEB

- Das **RESTART**-Steuergerät muss außerhalb des Betriebsbereichs an einer Position angebracht werden, von der aus der Betriebs- sowie der zugehörige gesamte Arbeitsbereich gut sichtbar sind.
- Es darf nicht möglich sein, das **RESTART**-Steuergerät von innerhalb des Betriebsbereichs aus zu betätigen.

Die Nichtbeachtung dieser Anweisungen kann Tod, schwere Verletzungen oder Sachschäden zur Folge haben.

Betriebsmodus	EDM	Restart_fbk
Automatisch	Mit K1_K2-Steuerung	
	Ohne K1_K2-Steuerung	
Manuell	Mit K1_K2-Steuerung	
	Ohne K1_K2-Steuerung	

STATUS-Ausgang (SIL 1/PL c in Übereinstimmung mit der Norm EN 61508:2010)

Die Statusausgänge sind konfigurierbare digitale Diagnoseausgänge, die auf den Status der sicherheitsbezogenen Ein- und/oder Ausgänge verweisen.

Mit dem Modular Safety Controller XPSMCMC10804• stehen vier Statusausgänge zur Verfügung. Die Statusausgänge werden mit den Rückmeldungs-/Neustarteingänge der OSSDs gemeinsam verwendet. Zur Nutzung der Statusausgänge muss die entsprechende OSSD-Einrichtung mit automatischem Reset ohne externe Rückmeldungsüberwachung eingesetzt werden. Beispiel: Um den Ausgang **STATUS1** (Klemme 7) verwenden zu können, müssen Sie **OSSD1** (mithilfe von SoSafe Configurable) mit automatischem Reset und ohne K-Rückmeldungsüberwachung programmieren.

Bei den Statusausgängen handelt es sich um SIL 1/PL c-Ausgänge.

⚠️ WARNUNG

UNZUREICHENDE SICHERHEITSFUNKTIONEN

Verwenden Sie die Statusausgänge nicht für sicherheitsbezogene Zwecke über SIL 1/PL c (EN 61508:2010).

Die Nichtbeachtung dieser Anweisungen kann Tod, schwere Verletzungen oder Sachschäden zur Folge haben.

TEST-Ausgang

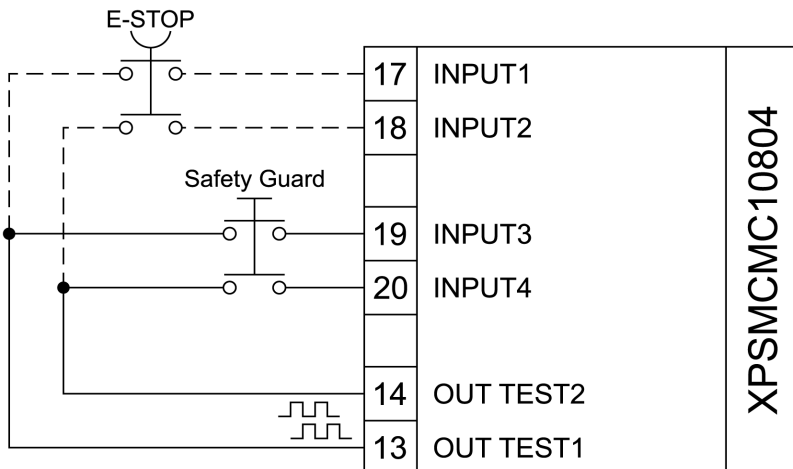
Die TEST-Ausgänge sind miteinander verknüpft, sodass sie mit den Eingangskreisen des Modular Safety Controller verwendet werden können.

Die TEST-Ausgänge müssen zur Überwachung vorhandener Quer- oder Kurzschlüsse an den Eingängen eingesetzt werden. Durch die Verbindung der Testausgänge kann PL e nach ISO 13849-1 und SILCL 3 nach IEC 62061 erreicht werden.

HINWEIS: Diese Sicherheitsstufen können ebenfalls durch Anwendung anderer Fehlerausschlussvorrichtungen gemäß der Beschreibung in ISO 13849-2 erreicht werden.

HINWEIS: Die Testausgänge eines spezifischen Moduls können nur mit den Eingängen desselben Moduls verbunden werden.

Jeder Testausgang kann bis zu vier Eingänge parallel antreiben.



Schnittstelle Typ C, Klasse 3 gemäß „ZVEI CB24I Ed. 2“ mit einer maximalen Testimpulsdauer von 100 µs.

Festkörpersicherheitsausgang (OSSD)

WARNUNG

UNBEABSICHTIGTER GERÄTEBETRIEB

Schließen Sie ein Gerät nur dann an einen OSSD-Ausgang (Output Signal Switching Device / Ausgangssignalschaltvorrichtung) an, wenn dieser mit SoSafe Configurable angemessen konfiguriert wurde.

Die Nichtbeachtung dieser Anweisungen kann Tod, schwere Verletzungen oder Sachschäden zur Folge haben.

Die vier sicherheitsbezogenen OSSD-Ausgänge sind gegen Kurzschluss geschützt.

Die Ausgänge stellen folgende Versorgung bereit:

- Im eingeschalteten Zustand: (Uv - 0,6 V)...Uv (24 VDC \pm 20 %)
- Im ausgeschalteten Zustand: 0...2 Veff (Effektivwert)

Der maximale Laststrom von (pro OSSD) beträgt 400 mA. Die minimale Widerstandslast beträgt 60 Ω .

Die maximale kapazitive Last beträgt 0,82 μ F.

Die maximale induktive Last beträgt 2.4 μ F.

Schnittstelle Typ C, Klasse 3 gemäß „ZVEI CB24I Ed. 2“ mit einer maximalen Testimpulsdauer von 100 μ s.

Es können unterschiedliche Ausgangskonfigurationen (kompatibel mit SoSafe Configurable) festgelegt werden:

- 4 Einzelkanäle (1 sicherheitsbezogener Ausgang pro Kanal mit entsprechendem Rückmeldungseingang).
- 2 Doppelkanäle (2 sicherheitsbezogene Ausgänge mit entsprechendem Rückmeldungseingang pro Kanal).
- 1 Doppelkanal und 2 Einzelkanäle.

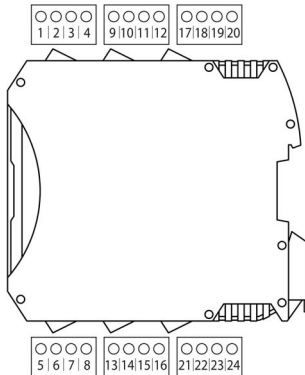
Die folgende Tabelle zeigt die mögliche Konfiguration jedes OSSD-Ausgangs:

Automatisch	Der Ausgang wird gemäß den über die Software SoSafe Configurable vorgenommenen Konfigurationen aktiviert, jedoch nur dann, wenn der entsprechende RESTART -Eingang mit Uv verbunden ist (24 VDC \pm 20 %).
Manuell	Der Ausgang wird gemäß den über die Software SoSafe Configurable vorgenommenen Konfigurationen aktiviert, jedoch nur dann, wenn der Pegel am entsprechenden RESTART -Eingang von 0 VDC zu Uv wechselt (24 VDC \pm 20 %).
Überwacht	Der Ausgang wird gemäß den über die Software SoSafe Configurable vorgenommenen Konfigurationen aktiviert, jedoch nur dann, wenn der Pegel am entsprechenden RESTART -Eingang von 0 VDC zu Uv (24 VDC \pm 20 %) und dann wieder zurück zu 0 VDC wechselt.

Klemmen

Beispiele mit einer maximalen Klemmenanzahl. Die Klemmenbezeichnungen finden Sie in der folgenden Tabelle.


Klemmennummern



Klemme	Signal	LED	Typ	Beschreibung	Betrieb
1	24 VDC	PWR	-	24-VDC-Spannungsversorgung	-
2	NC	-	-	-	-
3	NC	-	-	-	-
4	0 VDC	PWR	-	0-VDC-Spannungsversorgung	-
5	OSSD1	OSSD1	Ausgang	Sicherheitsbezogener Ausgang 1	PNP aktiv bei Uv (24 Vdc ± 20 %).
6	OSSD2	OSSD2	Ausgang	Sicherheitsbezogener Ausgang 2	
7	RESTART_FBK1/ STATUS1	STATUS 1	Eingang/Ausgang	Rückmeldung/Neustart 1 für OSSD1	Eingang vom Typ 3 nach EN 61131-2. Maximaler Widerstand 1,2 kΩ.
				Konfigurierbarer Ausgang 1 für OSSD1	Konfigurierbarer Ausgang (SIL 1/PL c gemäß EN 61508:2010)
8	RESTART_FBK2 / STATUSSTATUS	STATUS 2	Eingang/Ausgang	Rückmeldung/Neustart 2 für OSSD2	Eingang vom Typ 3 nach EN 61131-2. Maximaler Widerstand 1,2 kΩ.
				Konfigurierbarer Ausgang 2 für OSSD2	Konfigurierbarer Ausgang (SIL 1/PL c gemäß EN 61508:2010)

Klemme	Signal	LED	Typ	Beschreibung	Betrieb
9	OSSD3	OSSD3	Ausgang	Sicherheitsbezogener Ausgang 3	PNP aktiv bei Uv (24 Vdc ± 20 %).
10	OSSD4	OSSD4	Ausgang	Sicherheitsbezogener Ausgang 4	
11	RESTART_FBK3 / STATUSSTATUS	STATUS 3	Eingang/Ausgang	Rückmeldung/Neustart 3 für OSSD3	Eingang vom Typ 3 nach EN 61131-2. Maximaler Widerstand 1,2 kΩ.
				Konfigurierbarer Ausgang 3 für OSSD3	
12	RESTART_FBK4 / STATUSSTATUS	STATUS 4	Eingang/Ausgang	Rückmeldung/Neustart 4 für OSSD2	Eingang vom Typ 3 nach EN 61131-2. Maximaler Widerstand 1,2 kΩ.
				Konfigurierbarer Ausgang 4 für OSSD2	
13	OUT_TEST1	-	Ausgang	Testausgang zur Erkennung von Kurz-/Querschläüssen in Eingangsschaltungen	PNP aktiv bei 24 VDC.
14	OUT_TEST2	-			
15	OUT_TEST3	-			
16	OUT_TEST4	-			
17	INPUT1	IN 1	Eingang	Sicherheitsbezogener Eingang 1	Eingang vom Typ 3 nach EN 61131-2. Maximaler Widerstand 1,2 kΩ.
18	INPUT2	IN 2		Sicherheitsbezogener Eingang 2	
19	INPUT3	IN 3		Sicherheitsbezogener Eingang 3	
20	INPUT4	IN 4		Sicherheitsbezogener Eingang 4	
21	INPUT5	IN 5		Sicherheitsbezogener Eingang 5	
22	INPUT6	IN 6		Sicherheitsbezogener Eingang 6	
23	INPUT7	IN 7		Sicherheitsbezogener Eingang 7	
24	INPUT8	IN 8		Sicherheitsbezogener Eingang 8	

Optionale Speicherkarte zur Konfiguration

Beschreibung	Rückansicht des Controllers
<p>Im Modular Safety Controller kann eine Speicherkarte XPSMCMME0000 installiert und zur Speicherung/Wiederherstellung der Hardware-/Softwarekonfigurationsparameter verwendet werden. Die Speicherkarte XPSMCMME0000 wurde speziell für einen Einsatz mit dem Controller XPSMCMCP0802• bzw. XPSMCMC10804• entwickelt, d. h. nur diese Referenz kann mit dem Controller verwendet werden.</p> <p>Auf die Speicherkarte wird nur über die Software SoSafe Configurable während des Downloads der Konfiguration zugegriffen.</p> <p>Wenn eine Speicherkarte ohne Konfiguration eingeführt wird, setzt der Controller XPSMCMCP0802• bzw. XPSMCMC10804• den Betrieb in der Regel mit der zuvor geladenen Konfiguration in seinem nicht-flüchtigen Speicher fort.</p> <p>Beim Einführen einer Speicherkarte mit einer Konfiguration, die nicht mit derjenigen im Controller übereinstimmt, wird die Konfiguration im Controller durch diejenige auf der Speicherkarte überschrieben, wobei die im Controller-Speicher enthaltene vorhergehende Konfiguration definitiv gelöscht wird. Das bedeutet, dass sämtliche Daten (einschließlich das Kennwort), die bisher im Controller XPSMCMCP0802• bzw. XPSMCMC10804• gespeichert waren, überschrieben werden.</p>	

WARNUNG

UNBEABSICHTIGTER GERÄTEBETRIEB

- Trennen Sie zuerst die Spannungsversorgung vom Modular Safety Controller, bevor Sie die Speicherkarte einsetzen oder entfernen.
- Bei jeder Verwendung der Speicherkarte müssen Sie sicherstellen, dass die ausgewählte Konfiguration der für das jeweilige System vorgesehenen Konfiguration entspricht.
- Führen Sie einen kompletten Funktionstest (siehe den Abschnitt zur *Überprüfung und Validierung* im *Benutzerhandbuch des Modular Safety Controller*) des Systems durch, d. h. des Modular Safety Controller sowie der gesamten mit dem Controller verbundenen Eingangs- und Ausgangshardware, nachdem Sie Ihre sicherheitsrelevante Anwendung mithilfe der Speicherkarte überschrieben haben.

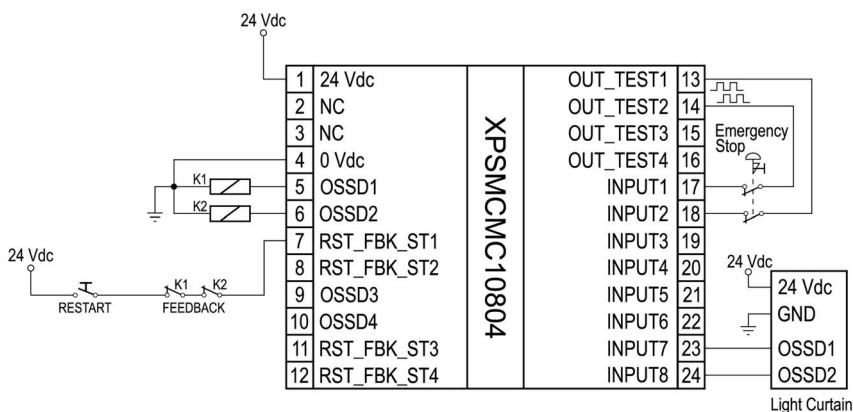
Die Nichtbeachtung dieser Anweisungen kann Tod, schwere Verletzungen oder Sachschäden zur Folge haben.

Mehrfach-Ladefunktion: Wenn Sie mehrere XPSMCMCP0802• oder XPSMCMC10804• Modular Safety Controller ohne Verwendung eines PC und des USB-Steckverbinders konfigurieren möchten, können Sie die gewünschte Konfiguration auf einer Speicherkarte ablegen und die Daten anschließend von der Speicherkarte in den XPSMCMCP0802• bzw. XPSMCMC10804• Modular Safety Controller herunterladen.

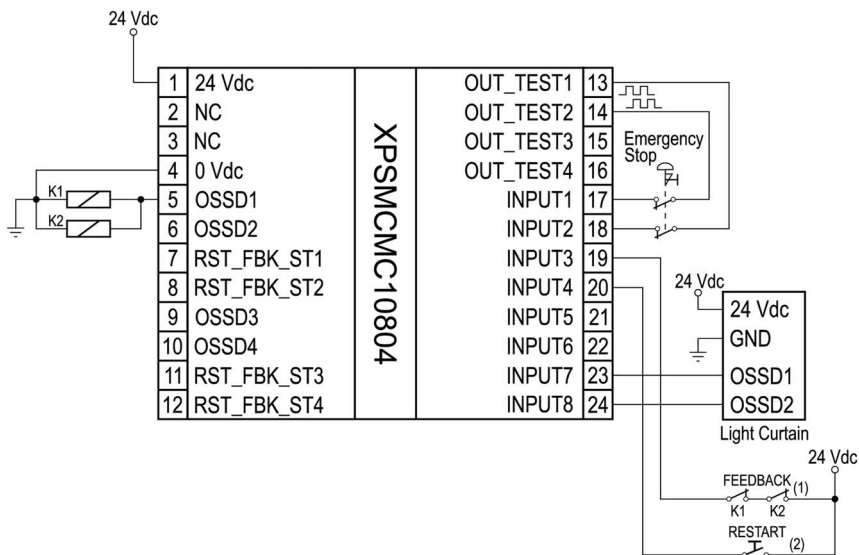
Wiederherstellungsfunktion: Wenn der Controller XPSMCMCP0802• oder XPSMCMC10804• beschädigt ist, ersetzen Sie ihn durch einen neuen XPSMCMCP0802• bzw. XPSMCMC10804• Modular Safety Controller. Wenn die Speicherkarte verwendet wurde, entnehmen Sie die Speicherkarte aus dem beschädigten Controller, setzen Sie den Speicherkarte in den neuen XPSMCMCP0802• Controller ein und schalten Sie den Modular Safety Controller ein. Die Konfiguration der Speicherkarte wird automatisch in den neuen Controller geladen.

Verdrahtungsbeispiel

Verdrahtung der Kategorie 4 für XPSMCMC10804• mit Rückmeldung der Schütze K1 und K2:



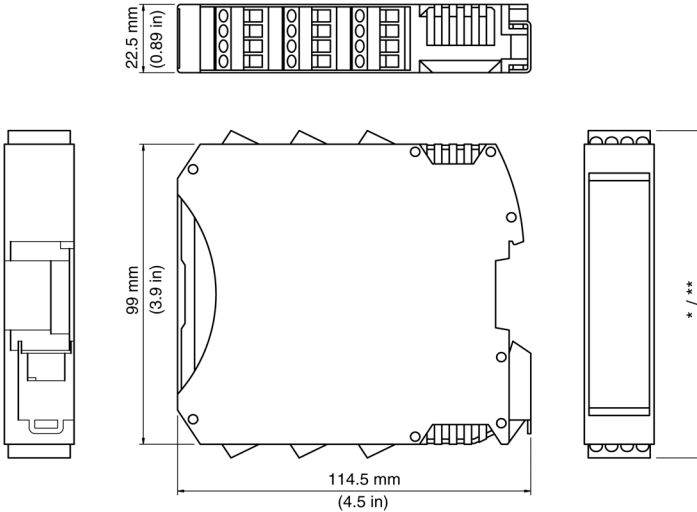
HINWEIS: Eine Methode, die sich in der Praxis bewährt hat, sieht die Zuschaltung einer Absicherung an der 24-VDC-Spannungszufuhr mit geeigneter Bemessungsleistung für die Anforderungen des Moduls vor.



- (1) Mit dem Funktionsbaustein OSSD EDM verbundene Kontakte
- (2) Mit dem Funktionsbaustein USER RESTART MANUAL, USER RESTART MONITORED or MACRO RESTART MANUAL, MACRO RESTART MONITORED verbundene Kontakte

HINWEIS: Eine Methode, die sich in der Praxis bewährt hat, sieht die Zuschaltung einer Absicherung an der 24-VDC-Spannungszufuhr mit geeigneter Bemessungsleistung für die Anforderungen des Moduls vor.

Abmessungen



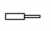
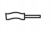
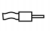
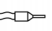



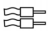

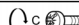
- * Schraubklemmen 108 mm (4.25 Zoll)
- ** Federzugklemmen 118 mm (4.67 Zoll)

Montieren Sie die Module (Modular Safety Controller und etwaige E/A-Erweiterungsmodule) in einem elektrischen Schaltschrank mit der Schutzart IP54. Der Mindestabstand unter und über dem Controller beträgt 40 mm (1.57 in.). Der Abstand zwischen der Schaltschranktür und der Vorderseite des bzw. der Module muss mindestens 100 mm (3.93 in.) betragen. Links und rechts der Module sind keine Mindestabstände einzuhalten, für das Modul XPSMCMDO00042A* ist jedoch ein zusätzlicher Abstand zu nebenstehenden Modulen obligatorisch (*siehe Modular Safety Controller, Hardwarehandbuch*). Andere Geräte in der Nähe erfordern unter Umständen größere Abstände, die ebenfalls berücksichtigt werden müssen.

Technische Daten

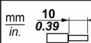

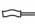
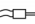
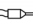

Kabeltypen und Drahtstärken

Für eine abnehmbare **Schraubklemmenleiste** mit Abstand 5,08

mm in.								
7 0.28								
mm ²	0.2...2.5	0.2...2.5	0.25...2.5	0.25...1.5	2 x 0.2...1	2 x 0.2...1.5	2 x 0.25...1	2 x 0.5...1.5
AWG	24...14	24...14	23...14	23...16	2 x 24...18	2 x 24...16	2 x 23...18	2 x 20...16
				N·m	0,5			
Ø 3,5 mm (0,14 in.)				lb-in	4,42			

Kabeltypen und Drahtstärken

Für eine abnehmbare **Federklemmenleiste** mit Abstand 5,08 (verwendet von XPSMCM***G)

					
mm²	0.2...2.5	0.2...2.5	0.25...2.5	0.25...2.5	2 x 0.5...1
AWG	24...14	24...14	23...14	23...14	2 x 20...18

Die folgenden Anweisungen im Bezug auf Verbindungskabel müssen beachtet werden:

- Verwenden Sie nur Kupferleiter (Cu) (60/75 °C). Maximale Kabellänge 100 m (328 ft).
- Kabel für Verbindungen von mehr als 50 m (164 ft) müssen einen Querschnitt von mindestens 1 mm² (AWG 16) aufweisen.

Gehäusemerkmale

Gehäusematerial	Polyamid
Schutzart des Gehäuses	IP20
Schutzart der Klemmenleisten	IP2x
Montage	DIN-Schiene (35 mm) gemäß EN/IEC 60715
Einbaulage	Vertikal oder horizontal
Abmessungen (H x L x T)	<ul style="list-style-type: none">● mit Schraubklemmen: 108 x 22,5 x 114,5 mm (4.25 x 0.89 x 4.5 in.)● Mit Federzugklemmen: 118,5 x 22,5 x 114,5 mm (4.67 x 0.89 x 4.5 in.)

Allgemeine Merkmale

Bemessungsspannung	24 VDC ± 20 % (PELV-Spannungsversorgung)
Verlustleistung	3 W max. (pro Modul)
Überspannungskategorie	II
Umgebungstemperatur	-10 bis +55 °C (14 bis 131 °F), für vertikale oder horizontale Montageposition
Lagertemperatur	-20 bis +85 °C (-4 bis 185 °F)
Relative Luftfeuchtigkeit	10 bis 95 %
Maximale Betriebshöhe	2000 m (6562 ft)
Verschmutzungsgrad	2
Vibrationsfestigkeit (EN 61496-1)	+/- 0,35 mm (0.014 in.) / 10–55 Hz
Stoßfestigkeit (EN 61496-1)	10 g (16 ms Halbsinus)

Allgemeine Merkmale			
<p>Antwortzeit (ms) Die Antwortzeit ist abhängig von folgenden Parametern:</p> <ul style="list-style-type: none"> ● Anzahl der installierten Erweiterungsmodule ● Anzahl der Operatoren ● Anzahl der OSSD-Ausgänge ● Statusausgänge <p>Verwenden Sie die von der Software SoSafe Configurable berechnete Antwortzeit (siehe Projektbericht) für die globale Systemantwortzeit. $T_{\text{Input_filter}}$ = Die im Projekt für die Eingänge festgelegte Filterzeit. Weitere Informationen finden Sie unter Eingangsfunktionen (<i>siehe Modular Safety Controller, Bibliotheks- und Programmierhandbuch</i>).</p>	Steuerung (XPSMCMCP0802*)	10,6–12,6	+ $T_{\text{Input_filter}}$
	Controller + 1 Erweiterungsmodul	11,8–26,5	+ $T_{\text{Input_filter}}$
	Controller + 2 Erweiterungsmodule	12,8–28,7	+ $T_{\text{Input_filter}}$
	Controller + 3 Erweiterungsmodule	13,9–30,8	+ $T_{\text{Input_filter}}$
	Controller + 4 Erweiterungsmodule	15–33	+ $T_{\text{Input_filter}}$
	Controller + 5 Erweiterungsmodule	16–35	+ $T_{\text{Input_filter}}$
	Controller + 6 Erweiterungsmodule	17–37,3	+ $T_{\text{Input_filter}}$
	Controller + 7 Erweiterungsmodule	18,2–39,5	+ $T_{\text{Input_filter}}$
	Controller + 8 Erweiterungsmodule	19,3–41,7	+ $T_{\text{Input_filter}}$
	Controller + 9 Erweiterungsmodule	20,4–43,8	+ $T_{\text{Input_filter}}$
	Controller + 10 Erweiterungsmodule	21,5–46	+ $T_{\text{Input_filter}}$
	Controller + 11 Erweiterungsmodule	22,5–48,1	+ $T_{\text{Input_filter}}$
	Controller + 12 Erweiterungsmodule	23,6–50,3	+ $T_{\text{Input_filter}}$
	Controller + 13 Erweiterungsmodule	24,7–52,5	+ $T_{\text{Input_filter}}$
Controller + 14 Erweiterungsmodule	25,8–54,6	+ $T_{\text{Input_filter}}$	

Allgemeine Merkmale			
Antwortzeit (ms) Die Antwortzeit ist abhängig von folgenden Parametern: <ul style="list-style-type: none"> ● Anzahl der installierten Erweiterungsmodule ● Anzahl der Operatoren ● Anzahl der OSSD-Ausgänge ● Statusausgänge Verwenden Sie die von der Software SoSafe Configurable berechnete Antwortzeit (siehe Projektbericht) für die globale Antwortzeit. $T_{\text{Input_filter}}$ = Die im Projekt für die Eingänge festgelegte Filterzeit. Weitere Informationen finden Sie unter Eingangsfunktionen (<i>siehe Modular Safety Controller, Bibliotheks- und Programmierhandbuch</i>).	Steuerung (XPSMCMC10804•)	12,75...14,75	+ $T_{\text{Input_filter}}$
	Controller + 1 Erweiterungsmodul	13,83...37,84	+ $T_{\text{Input_filter}}$
	Controller + 2 Erweiterungsmodule	14,91...40,00	+ $T_{\text{Input_filter}}$
	Controller + 3 Erweiterungsmodule	15,99...42,16	+ $T_{\text{Input_filter}}$
	Controller + 4 Erweiterungsmodule	17,07...44,32	+ $T_{\text{Input_filter}}$
	Controller + 5 Erweiterungsmodule	18,15...46,48	+ $T_{\text{Input_filter}}$
	Controller + 6 Erweiterungsmodule	19,23...48,64	+ $T_{\text{Input_filter}}$
	Controller + 7 Erweiterungsmodule	20,31...50,80	+ $T_{\text{Input_filter}}$
	Controller + 8 Erweiterungsmodule	21,39...52,96	+ $T_{\text{Input_filter}}$
	Controller + 9 Erweiterungsmodule	22,47...55,12	+ $T_{\text{Input_filter}}$
	Controller + 10 Erweiterungsmodule	23,55...57,28	+ $T_{\text{Input_filter}}$
	Controller + 11 Erweiterungsmodule	24,63...59,44	+ $T_{\text{Input_filter}}$
	Controller + 12 Erweiterungsmodule	25,71...61,60	+ $T_{\text{Input_filter}}$
	Controller + 13 Erweiterungsmodule	26,79...63,76	+ $T_{\text{Input_filter}}$
Controller + 14 Erweiterungsmodule	27,87...65,92	+ $T_{\text{Input_filter}}$	

Controllerspezifische Kenndaten	
Beschreibung	Elektronikgehäuse, maximal 24 Pole, mit montiertem Verriegelungsbügel
Montage	DIN-Schienenmontage mit Verriegelungsbügel
Max. Anzahl Eingänge eines vollständigen MCM-Systems	128
Max. Anzahl sicherheitsbezogener OSSD-Ausgänge eines vollständigen MCM-Systems	32
Max. Anzahl Erweiterungsmodule (ausgenommen XPSMCMER0002 und XPSMCMER0004)	14
Max. Anzahl Erweiterungsmodule derselben Modellnummer (ausgenommen XPSMCMER0002 und XPSMCMER0004)	4
Sicherheitsbezogener Eingang (Anz./Beschreibung)	8 / Eingang vom Typ 3 nach EN 61131-2. Maximaler Widerstand 1,2 kΩ.

Controllerspezifische Kenndaten	
Neustarteingang (optional für Statusausgänge) (Anz./Beschreibung)	4 / EDM (External Device Monitoring / Externe Geräteüberwachung) vom Typ 3 nach EN 61131-2. Maximaler Widerstand 1,2 k Ω . Mögliche automatische Neustartfunktion oder manueller Vorgang mit Neustart-Drucktaster.
Statusausgänge (optional für Neustarteingang) (Anz./Beschreibung)	4 / SIL 1/PL c in Übereinstimmung mit der Norm EN 61508:2010. Höchststrom pro Ausgang: 100 mA, Nennspannung 24 VDC.
Testausgang (Anz./Beschreibung)	4 / Für Querschuss-/Kurzschlussüberwachung - Höchststrom 100 mA, Nennspannung 24 VDC.
Controller zu Controller durch Netzwerkfunktion	Maximal 10 Modular Safety Controller mit einem Abstand bis 100 m (328 ft) zwischen den einzelnen Controllern.
Sicherheitsbezogener Festkörperausgang (OSSD)	4 /Festkörpersicherheitsausgänge, PNP aktiv hoch <ul style="list-style-type: none"> ● Schnittstelle Typ C, Klasse 3 (ZVEI CB24I Ed.2) ● Die Ausgänge stellen folgende Versorgung bereit: <ul style="list-style-type: none"> ○ Im eingeschalteten Zustand: (U_v - 0,6 V)...U_v (24 VDC \pm 20 %) ○ Im ausgeschalteten Zustand: 0 - 2 Veff (Effektivwert) ● Die Höchstlast 400 mA bei (pro OSSD) entspricht einer minimalen ohmschen Last von 60 Ω. <ul style="list-style-type: none"> ○ Die maximale kapazitive Last beträgt 0,82 μF. ○ Die maximale induktive Last beträgt 2.4 μF. ● Mithilfe von Testimpulsen werden Kurzschlüsse und der Verlust der Leiterkontinuität erkannt. Das Intervall für den Ausschalttestimpuls beträgt 650 ms, die Testimpulsdauer 100 μs.
Wahrscheinlichkeit eines gefährlichen Ausfalls je Stunde (PFHd: Probability of a Dangerous Failure per Hour)	1.35E-08
Mittlere Betriebsdauer zwischen Ausfällen (Mean Time to Dangerous Failure, MTTFd) in Jahren	161
Anschluss an den PC	USB 2.0 oder höher (Hochgeschwindigkeit), keine Isolation. Maximale Kabellänge: 3 m (9.84 ft)
Verbindung mit Erweiterungsmodulen	5-Wege-Baugruppenträgererweiterung
Gewicht	0,155 kg (5.46 oz)
Steckplatz für Speicherkarte	Ja

Checkliste nach der Installation

Folgendes muss überprüft werden:

Schritt	Aktion
1	Führen Sie einen kompletten Funktionstest des Systems durch (siehe den Abschnitt zur <i>Überprüfung und Validierung</i> im <i>Bibliotheks- und Programmierhandbuch des Modular Safety Controllers</i>).
2	Stellen Sie sicher, dass alle Kabel ordnungsgemäß eingesteckt sind und die Klemmenleisten das richtige Anzugsmoment für Schraubklemmen aufweisen.
3	Überprüfen Sie, ob alle LED-Anzeigen für die verwendeten Ein- und Ausgänge ordnungsgemäß aufleuchten.
4	Überprüfen Sie die Positionierung und die Funktion sämtlicher Ein- und Ausgangssensoren oder Stellglieder, die mit dem XPSMCM• verwendet werden.
5	Überprüfen Sie die korrekte Befestigung des XPSMCM• an der DIN-Schiene.
6	Überprüfen Sie, ob alle externen Anzeigen (Lampen/Lichtsignale/Alarmtöne) ordnungsgemäß funktionieren.