

TM3AM6

Analoges Ein-/Ausgangsmodul, Modicon TM3,
4 Eingänge / 2 Ausgänge, Spannung / Strom,
Auflösung 12 Bit, Schraubklemmen



Hauptmerkmale

Baureihe	Modicon TM3
Produkt- oder Komponententyp	Analoges Ein-/Ausgangsmodul
Kompatible Produktfamilie	Modicon M221 Modicon M241 Modicon M251 Modicon M262
Anzahl der Analogeingänge	4
Messeingänge	Strom 4 - 20 mA Strom 0 - 20 mA Spannung 0 - 10 V Spannung - 10 - 10 V
Anzahl der Analogausgänge	2
Analoger Ausgangstyp	Strom: 4 - 20 mA Strom: 0 - 20 mA Spannung: 0 - 10 V Spannung: - 10 - 10 V

Zusatzmerkmale

Auflös. des analogen Eingangs	12 bits 11 Bit + Vorzeichen
Zulässige Dauerüberlast	13 V, Analogeingangsart: Spannung 40 mA, Analogeingangsart: Strom
Eingangsimpedanz	$\leq 50 \text{ Ohm}$ Strom $\geq 1 \text{ MOhm}$ Spannung
Auflösung der analogen Ausgänge	12 bits 11 Bits + Zeichen
LSB-Wert	2,44 mV 0 - 10 V Spannung 4,88 mV - 10 - 10 V Spannung 4,88 μA 0 - 20 mA Strom 3,91 μA 4 - 20 mA Strom
Lasttyp	Ohmsch
Lastimpedanz in Ohm	1 kOhm Spannung 300 Ohm Strom
Stabilisierungsdauer	1 ms
Umwandlungszeit	1 ms + 1 ms pro Kanal + 1 Controller-Zyklus
Abtastdauer	1 Ms 10 ms
Absoluter Messfehler	+/- 1 % Skalenendwert +/- 0,2 % der Gesamtskala at 25 °C
Temperaturabweichung	+/- 0,01 %SEW/°C
Wiederholgenauigkeit	+/-0,5 %SEW für Eingang +/-0,5 %SEW für Ausgänge
Nichtlinearität	+/- 0,2 %SEW
Ausgangsrestwelligkeit	20 mV
Übersprechen	$\leq 1 \text{ LSB}$
[UH,nom] Nennhilfsspannung	24 V DC
Versorgungsspannungsgrenzen	20,4...28,8 V
Kabeltyp	Twisted-Pair-Kabel (geschirmt) <30 m für Ein-/Ausgang Schaltkreis

Das vorliegende Dokument beinhaltet allgemeine Beschreibungen und/oder technische Eigenschaften der Leistungsfähigkeit der hierin enthaltenen Produkte. Anhand des vorliegenden Dokuments soll nicht die Eignung und Zuverlässigkeit dieser Produkte für bestimmte Benutzeranwendungen festgelegt werden. Es stellt auch keinen Ersatz dafür dar. Es obliegt dem Benutzer oder Integrator, eine vollständige und zweckmäßige Risikoabschätzung sowie eine Bewertung und Prüfung der Produkte hinsichtlich ihres entsprechenden Einsatzes durchzuführen. Schneider Electric Industries SAS und die entsprechenden Tochter- oder Konzerngesellschaften übernehmen nicht die Haftung für den missbräuchlichen Gebrauch der hier enthaltenen Informationen.

Leistungsaufnahme	45 mA bei 5 V DC über Busstecker keine Last 55 mA bei 5 V DC über Busstecker Vollast 55 mA bei 24 V DC über externe Versorgung keine Last 100 mA bei 24 V DC über externe Versorgung Vollast
Lokale Signalisierung	1 LED (grün) für PWR
Elektrische Verbindung	10 1,5 mm ² abnehmbare Schraubklemmenleiste mit Rasterabstand 3,81 mm Einstellung für Eingänge 10 1,5 mm ² abnehmbare Schraubklemmenleiste mit Rasterabstand 3,81 mm Einstellung für Eingänge, Ausgänge und Versorgung
Isolation	Zwischen Eingang und Versorgung bei 1500 V AC Zwischen Eingang und interner Logik bei 500 V AC Zwischen Ausgang und Versorgung bei 1500 V AC Zwischen Ausgang und interner Logik bei 500 V AC
Beschriftung	CE
Stoßspannungsfestigkeit	1 KV Stromversorgung Gleichtakt entspricht IEC 61000-4-5 0,5 KV Stromversorgung Differentialbetrieb entspricht IEC 61000-4-5 1 KV E/A Gleichtakt entspricht IEC 61000-4-5 0,5 KV E/A Differentialbetrieb entspricht IEC 61000-4-5
Montagehalterung	Zylinderkopf Typ TH35-15 Schiene entspricht IEC 60715 Hutschiene TH35-7.5 Schiene entspricht IEC 60715 Blech o Tafel m Befestigung
Höhe	90 mm
Tiefe	70 mm
Breite	23,6 mm
Produktgewicht	0,11 kg

Montage

Normen	IEC 61131-2
Produktzertifizierungen	CE[RETURN]UKCA[RETURN]RCM[RETURN]EAC[RETURN]cULus[RETURN]cULus HazLoc
Widerstandsfähigkeit gegen elektrostatische Entladung	8 KV in der Luft entspricht IEC 61000-4-2 4 kV bei Kontakt entspricht IEC 61000-4-2
Widerstandsfähigkeit gegen elektromagnetische Felder	10 V/M 80 MHz - 1 GHz entspricht IEC 61000-4-3 3 V/M 1,4 - 2 GHz entspricht IEC 61000-4-3 1 V/m 2 GHz - 3 GHz entspricht IEC 61000-4-3
Widerstandsfähigkeit gegen Magnetfelder	30 A/m entspricht IEC 61000-4-8
Widerstandsfähigkeit gegen kurze Störsignale	1 kV (E/A) entspricht IEC 61000-4-4
Widerstandsfähigkeit gegen geleitete Störungen, bedingt durch Radiofrequenzen	10 V 0,15 - 80 MHz entspricht IEC 61000-4-6 3 V Festfrequenz (2, 3, 4, 6,2, 8,2, 12,6, 16,5, 18,8, 22, 25 MHz) entspricht Marine-Spezifikation (LR, ABS, DNV, GL)
Elektromagnetische Emission	Ausgestrahlte Emissionen - Teststufe: 40 dB μ V/m QP Klasse A (10 m) bei 30... 230 MHz entspricht IEC 55011 Ausgestrahlte Emissionen - Teststufe: 47 dB μ V/m QP Klasse A (10 m) bei 230... 1000 MHz entspricht IEC 55011
Störfestigkeit gegen Unterbrechungen	10 ms
Umgebungstemperatur bei Betrieb	-10...55 °C waagerechter Einbau -10...35 °C senkrechter Einbau
Umgebungstemperatur bei Lagerung	-25...70 °C
Relative Luftfeuchtigkeit	10...95 %, Betauung nicht zulässig (in operation) 10...95 %, Betauung nicht zulässig (bei Lagerung)
Schutzart (IP)	IP20
Verschmutzungsgrad	2
Betriebshöhe	0 - 2.000 m
Aufbewahrungshöhe	0...3000 m
Vibrationsfestigkeit	3,5 mm bei 5...8,4 Hz auf DIN-Schiene 3 gn bei 8,4...150 Hz auf DIN-Schiene
Stoßfestigkeit	15 gn für 11 ms

Verpackungseinheiten

VPE 1 Art	PCE
VPE 1 Menge	1
VPE 1 Höhe	7,500 cm
VPE 1 Breite	10,500 cm
VPE 1 Länge	12,500 cm
VPE 1 Gewicht	214,000 g
VPE 2 Art	S04
VPE 2 Menge	42
VPE 2 Höhe	30,000 cm
VPE 2 Breite	40,000 cm
VPE 2 Länge	60,000 cm
VPE 2 Gewicht	10,027 kg

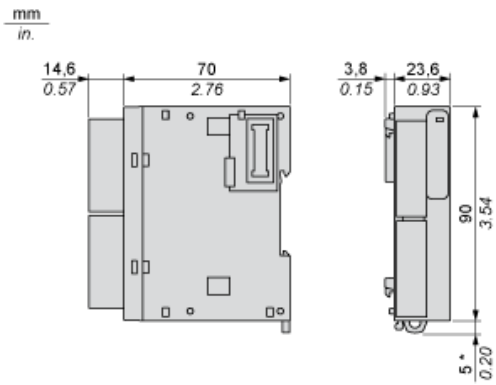
Nachhaltigkeit

Angebotsstatus nachhaltiges Produkt	Green Premium Produkt
REACH-Verordnung	REACH-Deklaration
EU-RoHS-Richtlinie	Übererfüllung der Konformität (außerhalb EU RoHS-Scope) EU-RoHS-Deklaration
Frei von giftigen Schwermetallen	Ja
Quecksilberfrei	Ja
RoHS-Richtlinie für China	RoHS-Erklärung Für China
Informationen zu RoHS-Ausnahmen	Ja
Umweltproduktdeklaration	Produktumweltprofil
Kreislaufwirtschafts-Profil	Entsorgungsinformationen
WEEE	Das Produkt muss entsprechend bestimmter Hinweise auf Märkten der Europäischen Union entsorgt werden und darf nicht in Haushaltsabfälle gelangen.
PVC-frei	Ja

Vertragliche Gewährleistung

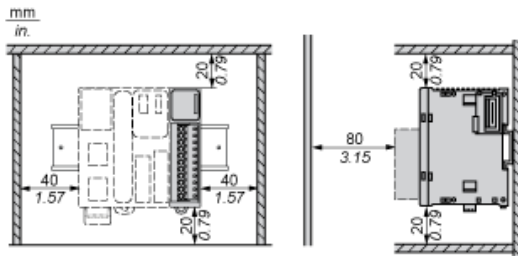
Garantie	18 Monate
----------	-----------

Abmessungen



(*) 8,5 mm (0.33 in) bei herausgezogener Klemme.

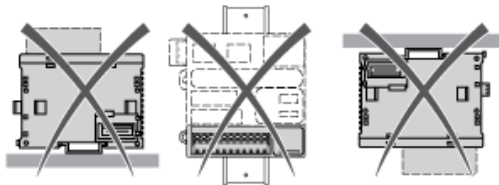
Platzbedarf



Montage auf einer Schiene



Falsche Montageposition

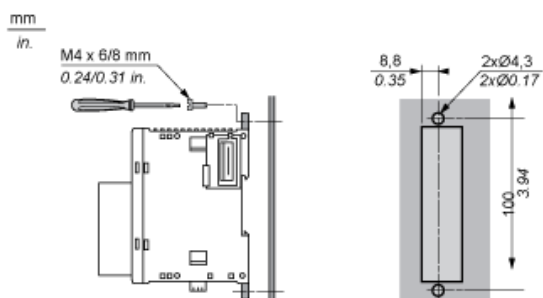


Montage auf einer Schalttafel



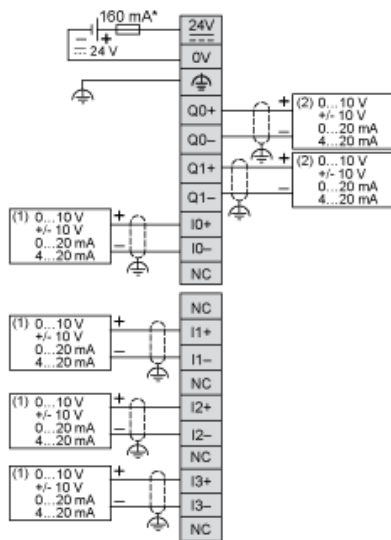
(1) Montieren eines Montagebandes

Anordnung der Montagelöcher



Analoges E/A-Kombimodul

Verdrahtungsplan (Strom/Spannung)



- (*) Sicherung Typ T
- (1) Analoges Ausgangsgerät Strom/Spannung
- (2) Analoges Eingangsgerät Strom/Spannung