



Hauptmerkmale

Kompatible Produktfamilie	Lexium 28
Produkt- oder Komponententyp	Servomotor
Kurzbezeichnung des Geräts	BCH2

Zusatzmerkmale

Max. mechanische Geschwindigkeit	3000 U/min
[UH,nom] Bemessungsbetriebsspannung	220 V 110 V
Anzahl der Netzphasen	3 Phasen Einzelphase
Dauerstrom im Stillstand	1,88 A
Dauermoment im Stillstand	2,86 Nm für LXM28... bei 2,6 A, 220 V, Einzelphase 2,86 Nm für LXM28... bei 2,6 A, 220 V, 3 Phasen 2,86 Nm für LXM28... bei 5,7 A, 110 V, Einzelphase
Dauerleistung	300 W
Spitzenmoment im Stillstand	8,59 Nm für LXM28... bei 2,6 A, 220 V, Einzelphase 8,59 Nm für LXM28... bei 2,6 A, 220 V, 3 Phasen 8,59 Nm für LXM28... bei 5,7 A, 110 V, Einzelphase
Nennleistung am Ausgang	300 W für LXM28... bei 2,6 A, 220 V, Einzelphase 300 W für LXM28... bei 2,6 A, 220 V, 3 Phasen 300 W für LXM28... bei 5,7 A, 110 V, Einzelphase
Nenn Drehmoment	2,86 Nm für LXM28... bei 2,6 A, 220 V, Einzelphase 2,86 Nm für LXM28... bei 2,6 A, 220 V, 3 Phasen 2,86 Nm für LXM28... bei 5,7 A, 110 V, Einzelphase
Nenn Drehzahl	1000 rpm für LXM28... bei 2,6 A, 220 V, Einzelphase 1000 rpm für LXM28... bei 2,6 A, 220 V, 3 Phasen 1000 rpm für LXM28... bei 5,7 A, 110 V, Einzelphase
Maximaler Strom Irms	5,98 A für LXM28... bei 0,3 kW, 220 V 5,98 A für LXM28... bei 0,3 kW, 110 V
Max. Dauerstrom	2,09 A
Produktkompatibilität	LXM28... Servoantrieb Motor bei 0,3 kW, 220 V, Einzelphase LXM28... Servoantrieb Motor bei 0,3 kW, 220 V, 3 Phasen LXM28... Servoantrieb Motor bei 0,3 kW, 110 V, Einzelphase
Wellenende	Glatte Welle
Wellendurchmesser	22 mm
Wellenlänge	45 mm
Art der Rückkopplung	20-Bit-Singelturm Absolut-Encoder
Haltebremse	Ohne
Montagehalterung	Asiatischer Standardflansch
Motorflanschgröße	130 mm
Elektrische Verbindung	Stecker MIL

Drehmomentkonstante	1,52 Nm/A bei 20 °C
Gegen-EMK konstant	92 V/krpm bei 20 °C
Rotorträgheit	6,63 kg.cm ²
Statorwiderstand	1,93 Ohm bei 20 °C
Statorinduktivität	24,9 mH bei 20 °C
Stator elektrische Zeitkonstante	12,9 ms bei 20 °C
Maximale Radialkraft Fr	670 N bei 1000 U/min
Max. Axialkraft Fa	200 N
Bremszugkraft	19,7 W
Kühlungstyp	Lüftelos mit Konvektion
Länge	147 mm
Anzahl der Motorstufen	1
Zentrieren des Bunddurchmessers	110 mm
Zentrierbundtiefe	8 mm
Anzahl der Montagebohrungen	4
Durchmesser der Montagebohrungen	9,2 mm
Kreisdurchmesser der Montagebohrungen	145 mm
Distanzschaft Bundflansch	8 mm
Produktgewicht	7 kg

Montage

Schutzart (IP)	IP54 IM B5, IM V1 IP50 IM V3
Umgebungstemperatur bei Betrieb	-20...40 °C

Verpackungseinheiten

VPE 1 Art	PCE
VPE 1 Menge	1
VPE 1 Höhe	18,1 cm
VPE 1 Breite	23,0 cm
VPE 1 Länge	36,0 cm
VPE 1 Gewicht	7,91 kg

Nachhaltigkeit

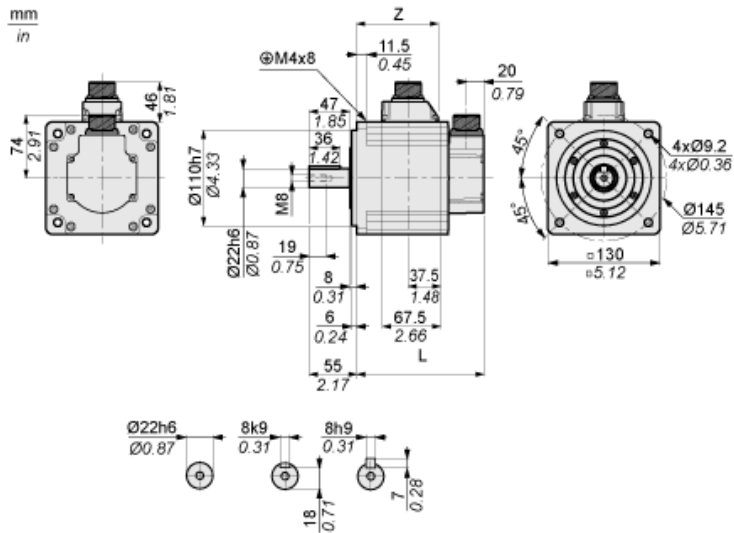
Angebotsstatus nachhaltiges Produkt	Green Premium Produkt
REACH-Verordnung	REACH-Deklaration
Frei von REACH-SVHC	Ja
EU-RoHS-Richtlinie	Übererfüllung der Konformität (außerhalb EU RoHS-Scope)
Quecksilberfrei	Ja
RoHS-Richtlinie für China	RoHS-Erklärung Für China
Informationen zu RoHS-Ausnahmen	Ja
Umweltproduktdeklaration	Produktumweltprofil
Kreislaufwirtschafts-Profil	Entsorgungsinformationen
WEEE	Das Produkt muss entsprechend bestimmter Hinweise auf Märkten der Europäischen Union entsorgt werden und darf nicht in Haushaltsabfälle gelangen.

Vertragliche Gewährleistung

Garantie	18 Monate
----------	-----------

Abmessungen

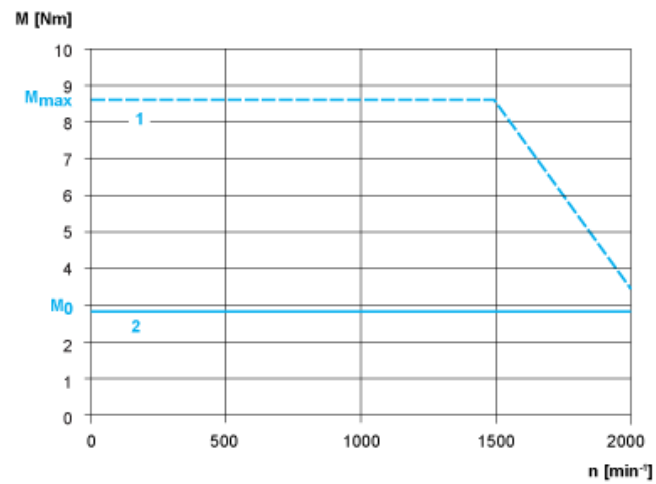
Abmessungen des Motors



	mm	Zoll
L (ohne Haltebremse)	147	5.79
L (mit Haltebremse)	183	7.2
Z	94,5	3.72

Drehmoment/Drehzahlkurven mit 230-V-Ein-/Dreiphasen-Versorgungsspannung

Servomotor mit Servoantrieb LXM28AU04●●●



- 1: Spitzendrehmoment
- 2: Dauerdrehmoment