



## Hauptmerkmale

Baureihe	Modicon M171/M172
Produkt- oder Komponententyp	Controller
Produktspezifische Anwendung	HLK- und Pumpenlösung
Variante	Programmierbar
Gesamtzahl der Ein- / Ausgänge	22
Diskrete Eingangsnummer	6
Anzahl digitale Ausgänge	1 für Open Collector 3 für Relaisausgänge SPST Mit gleichem Bezugsleiter 2 für Relaisausgänge SPST Mit unabhängigem Bezugsleiter
Digitaler Ausgangsstrom	2 A für Relais
Anzahl der Analogeingänge	2 konfigurierbar 3 Analogeingang NTC
Analogausgangsnummer	3 Spannung, Bereich: 0 - 10 V 2 PWM/PPM, Bereich: 20 kHz, 12 V, 35 mA

## Zusatzmerkmale

Anschlussnummer	1 LAN-Erweiterungsbus 1 RS485 - Schraubklemmenleiste (Modbus serial link)
Anzahl Ein-/Ausgänge	5 Analogausgang(s) 6 Digitaleingang(s) 5 Analogeingang(s) 6 digitaler Ausgang(s)
Digitaler Logikeingang	Sink oder Source (positiv/negativ)
Verwendung der Kontakte	Spannungslose Kontakte
Messeingänge	Spannung 0-5 V (ratiometrisch) Spannung 0 - 10 V NTC Temperatursonde - 50-100 °C - Auflösung: 0,1 °C Strom 0-20 mA/4-20 mA Spannung 0-1 V
Sensorstromversorgung	12 V DC bei 85 mA 5 V DC bei 20 mA
[UH,nom] Bemessungsbetriebsspannung	12 - 24 V 24 V
Breite	140 mm
Höhe	110 mm
Tiefe	61,6 mm
Produktgewicht	0,385 kg

Das vorliegende Dokument beinhaltet allgemeine Beschreibungen und/oder technische Eigenschaften der hierin enthaltenen Produkte. Anhand des vorliegenden Dokuments soll nicht die Eignung und Zuverlässigkeit dieser Produkte für bestimmte Benutzeranwendungen festgestellt werden. Es stellt auch keinen Ersatz dafür dar. Es obliegt dem Benutzer oder Integrator, eine vollständige Risikoabschätzung sowie eine Bewertung und Prüfung der Produkte hinsichtlich ihres entsprechenden Einsatzes durchzuführen. Schneider Electric Industries SAS und die entsprechenden Tochter- oder Konzerngesellschaften übernehmen nicht die Haftung für den missbräuchlichen Gebrauch der hier enthaltenen Informationen.

## Montage

Normen	EN 60730-1 UL 60730-1 IEC 61000-4-6 IEC 61000-4-3 UL 60730-2-9 IEC 61000-4-4 IEC 61000-4-2 CSA E60730-2-9 IEC 61000-4-5 EN 60068-2-6 Fc IEC 61000-4-11 EN 60730-2-9 EN 60068-2-27 CAN/CSA-E60730-1 UL94 (Material V0)
Produktzertifizierungen	EAC[RETURN]CSA[RETURN]RCM[RETURN]CE[RETURN]cURus

## Verpackungseinheiten

VPE 1 Art	PCE
VPE 1 Menge	1
VPE 1 Höhe	13,000 cm
VPE 1 Breite	9,000 cm
VPE 1 Länge	12,500 cm
VPE 1 Gewicht	184,000 g
VPE 2 Art	S02
VPE 2 Menge	15
VPE 2 Höhe	15,000 cm
VPE 2 Breite	30,000 cm
VPE 2 Länge	40,000 cm
VPE 2 Gewicht	3,051 kg

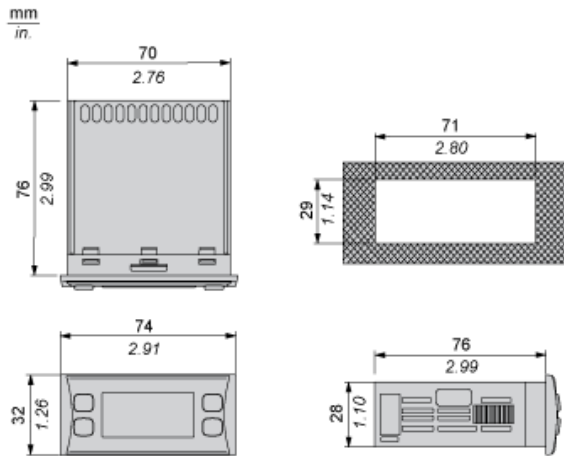
## Nachhaltigkeit

REACH-Verordnung	<a href="#">REACH-Deklaration</a>
EU-RoHS-Richtlinie	Übererfüllung der Konformität (außerhalb EU RoHS-Scope)
Quecksilberfrei	Ja
RoHS-Richtlinie für China	<a href="#">RoHS-Erklärung Für China</a>
Informationen zu RoHS-Ausnahmen	<a href="#">Ja</a>
WEEE	Das Produkt muss entsprechend bestimmter Hinweise auf Märkten der Europäischen Union entsorgt werden und darf nicht in Haushaltsabfälle gelangen.
Upgrade-fähig	Upgrade-fähig durch digitale Module und Upgrade-Komponenten

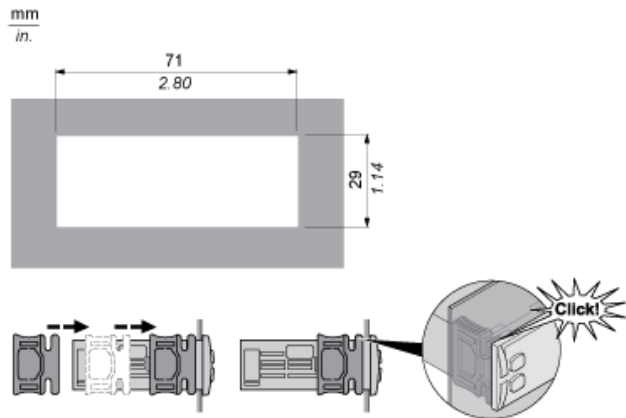
## Vertragliche Gewährleistung

Garantie	18 Monate
----------	-----------

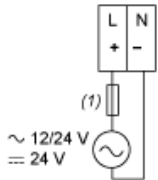
Abmessungen



Schalttafeleinbau mit mitgelieferten Spezialhalterungen

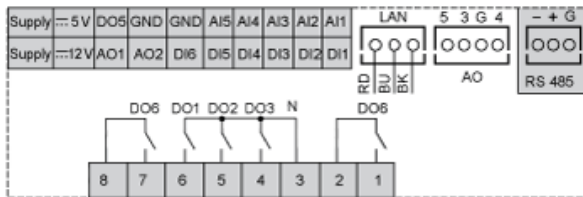
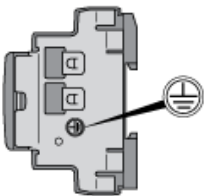


Spannungsversorgung



(1) Sicherung Typ T (Steuerung: 1,25 A, Erweiterung: 1 A)

Verdrahtungsplan



- N: Nullleiter
- GND: Erde
- BK: Schwarz
- BU: Blau
- RD: Rot
- AI: Analogeingang
- AO: Analogausgang
- DI: Digitaleingang
- DO: Digitalausgang