



### Hauptmerkmale

Baureihe	Modicon TM3
Produkt- oder Komponententyp	Parallelschnittstellen-Baust
Produktspezifische Anwendung	TeSys U
Kompatible Produktfamilie	Modicon M221 Modicon M251 Modicon M241 Modicon M262
Nennhilfsspannung [UH,nom]	24 V DC von Externe Versorgung (-15 - 20 %)
Anzahl von Eingangskanälen	12
Anzahl von Ausgangskanälen	8

### Zusatzmerkmale

Leistungsaufnahme	5 mA bei 5 V DC über Busstecker in Zustand on 35 mA bei 5 V DC über Busstecker in Zustand off 0 mA bei 24 V DC über Busstecker in Zustand on 10 mA bei 24 V DC über Busstecker in Zustand off 1200 mA bei 24 V DC externe Stromversorgung in Zustand on
Eingangsspannungsgrenzen	19,2 - 28,8 V pro Eingang
Eingangsstromgrenzen	5 mA pro Eingang
Reaktionszeit	< 10 ms einschalten für Eingang < 10 ms ausschalten für Eingang
Ausgangsspannung	24 V DC für Transistorausgang
Maximaler Laststrom	800 mA pro Kanal in Startmodus während 100 ms 300 mA pro Kanal in Normalmodus
Isolation	Zwischen RJ45-Steckverbindern und interner Logik bei 500 V AC Nicht isoliert zwischen RJ45-Steckverbindern
Ausgangsschutztyp	Gegen Überlast, Schutztechnologie: Strombegrenzer
Rückstellung	Automatische Rückstellung
Lokale Signalisierung	3 LEDs grün für Eingangsstatus pro Kanal 2 LEDs grün für Ausgangsstatus pro Kanal
Elektrische Verbindung	3 2,5 mm <sup>2</sup> abnehmbare Schraubklemmenleiste mit Rasterabstand 5,08 mm Einstellung für den Anschluss der 24-V-DC-Stromversorgung 4 RJ45-Stecker für den Anschluss des Motorabgangs
Montagehalterung	Zylinderkopf Typ TH35-15 Schiene entspricht IEC 60715 Hutschiene TH35-7.5 Schiene entspricht IEC 60715 Blech o Tafel m Befestigung
Höhe	90 mm
Tiefe	85 mm
Breite	30 mm
Produktgewicht	0,115 kg

Das vorliegende Dokument beinhaltet allgemeine Beschreibungen und/oder technische Eigenschaften der hierin enthaltenen Produkte. Anhand des vorliegenden Dokuments soll nicht die Eignung und Zuverlässigkeit dieser Produkte für bestimmte Benutzeranwendungen festgestellt werden. Es stellt auch keinen Ersatz dafür dar. Es obliegt dem Benutzer oder Integrator, eine vollständige Risikoabschätzung sowie eine Bewertung und Prüfung der Produkte hinsichtlich ihres entsprechenden Einsatzes durchzuführen. Schneider Electric Industries SAS und die entsprechenden Tochter- oder Konzerngesellschaften übernehmen nicht die Haftung für den missbräuchlichen Gebrauch der hier enthaltenen Informationen.

## Montage

Produktzertifizierungen	CE[RETURN]cULus[RETURN]UKCA[RETURN]RCM[RETURN]EAC
Beschriftung	CE
Widerstandsfähigkeit gegen elektrostatische Entladung	8 kV in der Luft entspricht EN/IEC 61000-4-2 4 kV bei Kontakt entspricht EN/IEC 61000-4-2
Widerstandsfähigkeit gegen elektromagnetische Felder	10 V/M 80 MHz - 1 GHz entspricht EN/IEC 61000-4-3 3 V/M 1,4 - 2 GHz entspricht EN/IEC 61000-4-3 1 V/m 2 GHz - 3 GHz entspricht EN/IEC 61000-4-3
Widerstandsfähigkeit gegen Magnetfelder	30 A/m 50/60 Hz entspricht EN/IEC 61000-4-8
Widerstandsfähigkeit gegen kurze Störsignale	1 kV für Eingang entspricht EN/IEC 61000-4-4 1 kV für Ausgang entspricht EN/IEC 61000-4-4
Stoßspannungsfestigkeit	1 kV Eingang Gleichtakt entspricht EN/IEC 61000-4-5 1 kV Ausgang Gleichtakt entspricht EN/IEC 61000-4-5
Widerstandsfähigkeit gegen geleitete Störungen, bedingt durch Radiofrequenzen	10 V 0,15 - 80 MHz entspricht EN/IEC 61000-4-6 3 V Festfrequenz (2, 3, 4, 6,2, 8,2, 12,6, 16,5, 18,8, 22, 25 MHz) entspricht Marine-Spezifikation (LR, ABS, DNV, GL)
Elektromagnetische Emission	Ausgestrahlte Emissionen - Teststufe: 40 dB $\mu$ V/m QP Klasse A ( 10 m) bei 30... 230 MHz entspricht EN/IEC 55011 Ausgestrahlte Emissionen - Teststufe: 47 dB $\mu$ V/m QP Klasse A ( 10 m) bei 230... 1000 MHz entspricht EN/IEC 55011
Umgebungstemperatur bei Betrieb	-10...35 °C senkrechter Einbau -10...55 °C waagerechter Einbau
Umgebungstemperatur bei Lagerung	-25...70 °C
Relative Luftfeuchtigkeit	10...95 %, Betauung nicht zulässig (in operation) 10...95 %, Betauung nicht zulässig (bei Lagerung)
Schutzart (IP)	IP20 mit montierter Abdeckung
Verschmutzungsgrad	2
Betriebshöhe	0 - 2.000 m
Aufbewahrungshöhe	0...3000 m
Vibrationsfestigkeit	3,5 mm bei 5...8,4 Hz auf DIN-Schiene 3 gn bei 8,4...150 Hz auf DIN-Schiene 3,5 mm bei 5...8,4 Hz auf Schalttafel 3 gn bei 8,4...150 Hz auf Schalttafel
Stoßfestigkeit	15 gn für 11 ms

## Verpackungseinheiten

VPE 1 Art	PCE
VPE 1 Menge	1
VPE 1 Höhe	7,5 cm
VPE 1 Breite	10,5 cm
VPE 1 Länge	12,5 cm
VPE 1 Gewicht	220,0 g
VPE 2 Art	S04
VPE 2 Menge	42
VPE 2 Höhe	30 cm
VPE 2 Breite	40 cm
VPE 2 Länge	60 cm
VPE 2 Gewicht	9,462 kg
VPE 3 Art	P12
VPE 3 Menge	504
VPE 3 Höhe	105 cm
VPE 3 Breite	120 cm
VPE 3 Länge	80 cm
VPE 3 Gewicht	62,296 kg

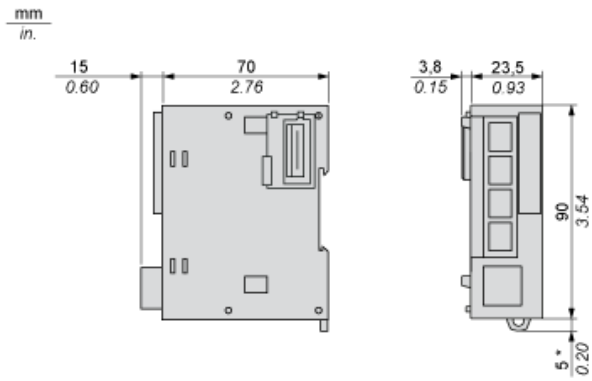
## Nachhaltigkeit

Angebotsstatus nachhaltiges Produkt	Green Premium Produkt
REACH-Verordnung	<a href="#">REACH-Deklaration</a>
EU-RoHS-Richtlinie	Übererfüllung der Konformität (außerhalb EU RoHS-Scope) <a href="#">EU-RoHS-Deklaration</a>
Frei von giftigen Schwermetallen	Ja
Quecksilberfrei	Ja
RoHS-Richtlinie für China	<a href="#">RoHS-Erklärung Für China</a>
Informationen zu RoHS-Ausnahmen	<a href="#">Ja</a>
Umweltproduktdeklaration	<a href="#">Produktumweltprofil</a>
Kreislaufwirtschafts-Profil	<a href="#">Entsorgungsinformationen</a>
WEEE	Das Produkt muss entsprechend bestimmter Hinweise auf Märkten der Europäischen Union entsorgt werden und darf nicht in Haushaltsabfälle gelangen.
PVC-frei	Ja

## Vertragliche Gewährleistung

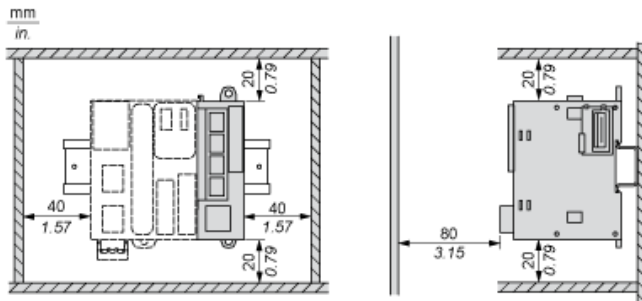
Garantie	18 Monate
----------	-----------

Abmessungen

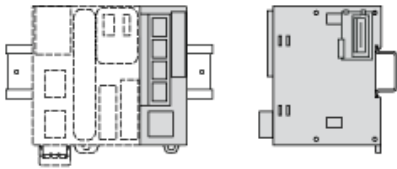


(\*) 8,5 mm (0.33 in) bei herausgezogener Klemme.

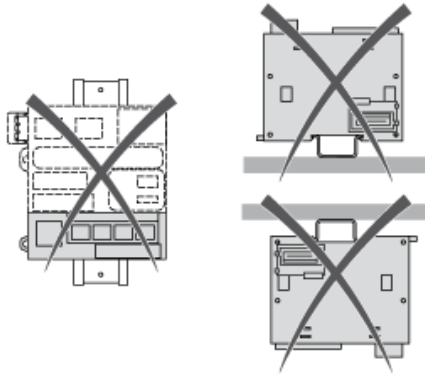
Platzbedarf



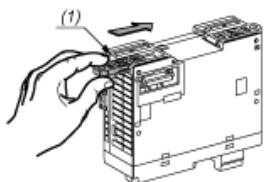
Montage auf einer Schiene



Falsche Montageposition



Montage auf einer Schalttafel



- (1) Montieren eines Montagebandes

## Anordnung der Montagelöcher

