



Hauptmerkmale

Baureihe	Modicon TM3
Produkt- oder Komponententyp	Analoges Eingangsmodul
Kompatible Produktfamilie	Modicon M221 Modicon M241 Modicon M251 Modicon M262
Anzahl der Analogeingänge	8
Messeingänge	Strom 4 - 20 mA Strom 0 - 20 mA Spannung 0 - 10 V Spannung - 10 - 10 V

Zusatzmerkmale

Auflös. des analogen Eingangs	12 bits 11 Bit + Vorzeichen
Zulässige Dauerüberlast	13 V, Analogeingangsart: Spannung 40 mA, Analogeingangsart: Strom
Eingangsimpedanz	<= 50 Ohm Strom >= 1 MOhm Spannung
LSB-Wert	2,44 mV 0 - 10 VSpannung 4,88 mV - 10 - 10 VSpannung 4,88 µA 0 - 20 mAStrom 3,91 µA 4 - 20 mAStrom
Umwandlungszeit	1 ms + 1 ms pro Kanal + 1 Controller-Zyklus
Abtastdauer	1 ms
Absoluter Messfehler	+/- 1 % Skalenendwert +/- 0,2 % der Gesamtskala at 25 °C
Temperaturabweichung	+/- 0,01 %SEW/°C
Wiederholgenauigkeit	+/-0,5 %SEW
Nichtlinearität	+/- 0,2 %SEW
Übersprechen	<= 1 LSB
[UH,nom] Nennhilfsspannung	24 V DC
Versorgungsspannungsgrenzen	20,4...28,8 V
Kabeltyp	Twisted-Pair-Kabel (geschirmt) <30 m für Eingang Schaltkreis
Leistungsaufnahme	40 mA bei 5 V DC über Busstecker Vollast 35 mA bei 5 V DC über Busstecker keine Last 30 mA bei 24 V DC über externe Versorgung keine Last 40 mA bei 24 V DC über externe Versorgung Vollast
Lokale Signalisierung	1 LED (grün) für PWR
Elektrische Verbindung	10 1,5 mm ² abnehmbare Federklemmenleiste mit Rasterabstand 3,81 mm Einstellung für Eingänge und Versorgung 10 1,5 mm ² abnehmbare Federklemmenleiste mit Rasterabstand 3,81 mm Einstellung für Eingänge
Isolation	Zwischen Eingang und Versorgung bei 1500 V AC Zwischen Eingang und interner Logik bei 500 V AC
Beschriftung	CE
Stoßspannungsfestigkeit	1 KV Stromversorgung Gleichtakt entspricht IEC 61000-4-5 0,5 KV Stromversorgung Differentialbetrieb entspricht IEC 61000-4-5 1 kV Eingang Gleichtakt entspricht IEC 61000-4-5

Das vorliegende Dokument beinhaltet allgemeine Beschreibungen und/oder technische Eigenschaften der Leistungsfähigkeit der hierin enthaltenen Produkte. Anhand des vorliegenden Dokuments soll nicht die Eignung und Zuverlässigkeit dieser Produkte für bestimmte Benutzeranwendungen festgestellt werden. Es stellt auch keinen Ersatz dafür dar. Es obliegt dem Benutzer oder Integrator, eine vollständige Risikoabschätzung sowie eine Bewertung und Prüfung der Produkte hinsichtlich ihres entsprechenden Einsatzes durchzuführen. Schneider Electric Industries SAS und die entsprechenden Tochter- oder Konzerngesellschaften übernehmen nicht die Haftung für den missbräuchlichen Gebrauch der hier enthaltenen Informationen.

Montagehalterung	Zylinderkopf Typ TH35-15 Schiene entspricht IEC 60715 Hutschiene TH35-7.5 Schiene entspricht IEC 60715 Blech o Tafel m Befsatz
Höhe	90 mm
Tiefe	70 mm
Breite	23,6 mm
Produktgewicht	0,1 kg

Montage

Normen	IEC 61131-2
Produktzertifizierungen	CE[RETURN]UKCA[RETURN]RCM[RETURN]EAC[RETURN]cULus[RETURN]cULus HazLoc
Widerstandsfähigkeit gegen elektrostatische Entladung	8 kV in der Luft entspricht IEC 61000-4-2 4 kV bei Kontakt entspricht IEC 61000-4-2
Widerstandsfähigkeit gegen elektromagnetische Felder	10 V/M 80 MHz - 1 GHz entspricht IEC 61000-4-3 3 V/M 1,4 - 2 GHz entspricht IEC 61000-4-3 1 V/m 2 GHz - 3 GHz entspricht IEC 61000-4-3
Widerstandsfähigkeit gegen Magnetfelder	30 A/m entspricht IEC 61000-4-8
Widerstandsfähigkeit gegen kurze Störsignale	1 kV (E/A) entspricht IEC 61000-4-4
Widerstandsfähigkeit gegen geleitete Störungen, bedingt durch Radiofrequenzen	10 V 0,15 - 80 MHz entspricht IEC 61000-4-6 3 V Festfrequenz (2, 3, 4, 6,2, 8,2, 12,6, 16,5, 18,8, 22, 25 MHz) entspricht Marine-Spezifikation (LR, ABS, DNV, GL)
Elektromagnetische Emission	Ausgestrahlte Emissionen - Teststufe: 40 dB μ V/m QP Klasse A (10 m) bei 30... 230 MHz entspricht IEC 55011 Ausgestrahlte Emissionen - Teststufe: 47 dB μ V/m QP Klasse A (10 m) bei 230... 1000 MHz entspricht IEC 55011
Störfestigkeit gegen Unterbrechungen	10 ms
Umgebungstemperatur bei Betrieb	-10...55 °C waagerechter Einbau -10...35 °C senkrechter Einbau
Umgebungstemperatur bei Lagerung	-25...70 °C
Relative Luftfeuchtigkeit	10...95 %, Betauung nicht zulässig (in operation) 10...95 %, Betauung nicht zulässig (bei Lagerung)
Schutzart (IP)	IP20
Verschmutzungsgrad	2
Betriebshöhe	0 - 2.000 m
Aufbewahrungshöhe	0...3000 m
Vibrationsfestigkeit	3,5 mm bei 5...8,4 Hz auf DIN-Schiene 3 gn bei 8,4...150 Hz auf DIN-Schiene
Stoßfestigkeit	15 gn für 11 ms

Verpackungseinheiten

VPE 1 Art	PCE
VPE 1 Menge	1
VPE 1 Höhe	7,5 cm
VPE 1 Breite	12,5 cm
VPE 1 Länge	10,5 cm
VPE 1 Gewicht	195,0 g
VPE 2 Art	S02
VPE 2 Menge	9
VPE 2 Höhe	15 cm
VPE 2 Breite	30 cm
VPE 2 Länge	40 cm
VPE 2 Gewicht	2,292 kg
VPE 3 Art	P12
VPE 3 Menge	288
VPE 3 Höhe	75 cm
VPE 3 Breite	80 cm
VPE 3 Länge	120 cm
VPE 3 Gewicht	60 kg

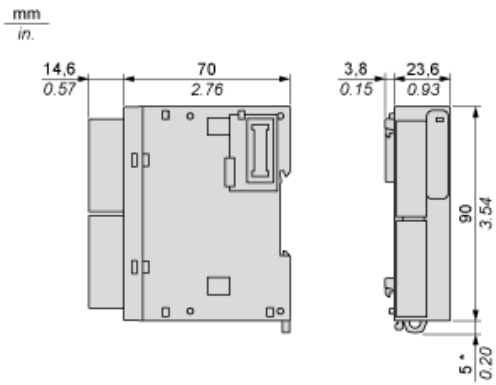
Nachhaltigkeit

Angebotsstatus nachhaltiges Produkt	Green Premium Produkt
REACH-Verordnung	REACH-Deklaration
EU-RoHS-Richtlinie	Übererfüllung der Konformität (außerhalb EU RoHS-Scope) EU-RoHS-Deklaration
Frei von giftigen Schwermetallen	Ja
Quecksilberfrei	Ja
RoHS-Richtlinie für China	RoHS-Erklärung Für China
Informationen zu RoHS-Ausnahmen	Ja
Umweltproduktdeklaration	Produktumweltprofil
Kreislaufwirtschafts-Profil	Entsorgungsinformationen
WEEE	Das Produkt muss entsprechend bestimmter Hinweise auf Märkten der Europäischen Union entsorgt werden und darf nicht in Haushaltsabfälle gelangen.
PVC-frei	Ja

Vertragliche Gewährleistung

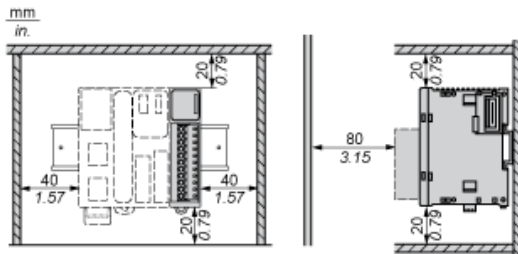
Garantie	18 Monate
----------	-----------

Abmessungen



(*) 8,5 mm (0.33 in) bei herausgezogener Klemme.

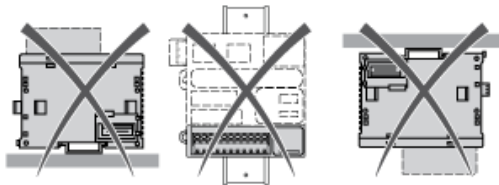
Platzbedarf



Montage auf einer Schiene



Falsche Montageposition

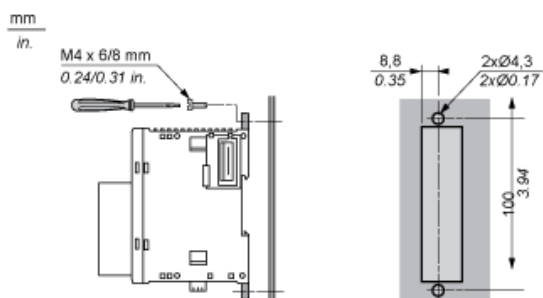


Montage auf einer Schalttafel



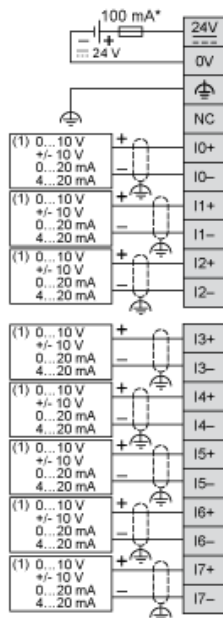
(1) Montieren eines Montagebandes

Anordnung der Montagelöcher



Analoges Eingangsmodul

Verdrahtungsplan (Strom/Spannung)



(*) Sicherung Typ T

(1) Analoges Ausgangsgerät Strom/Spannung