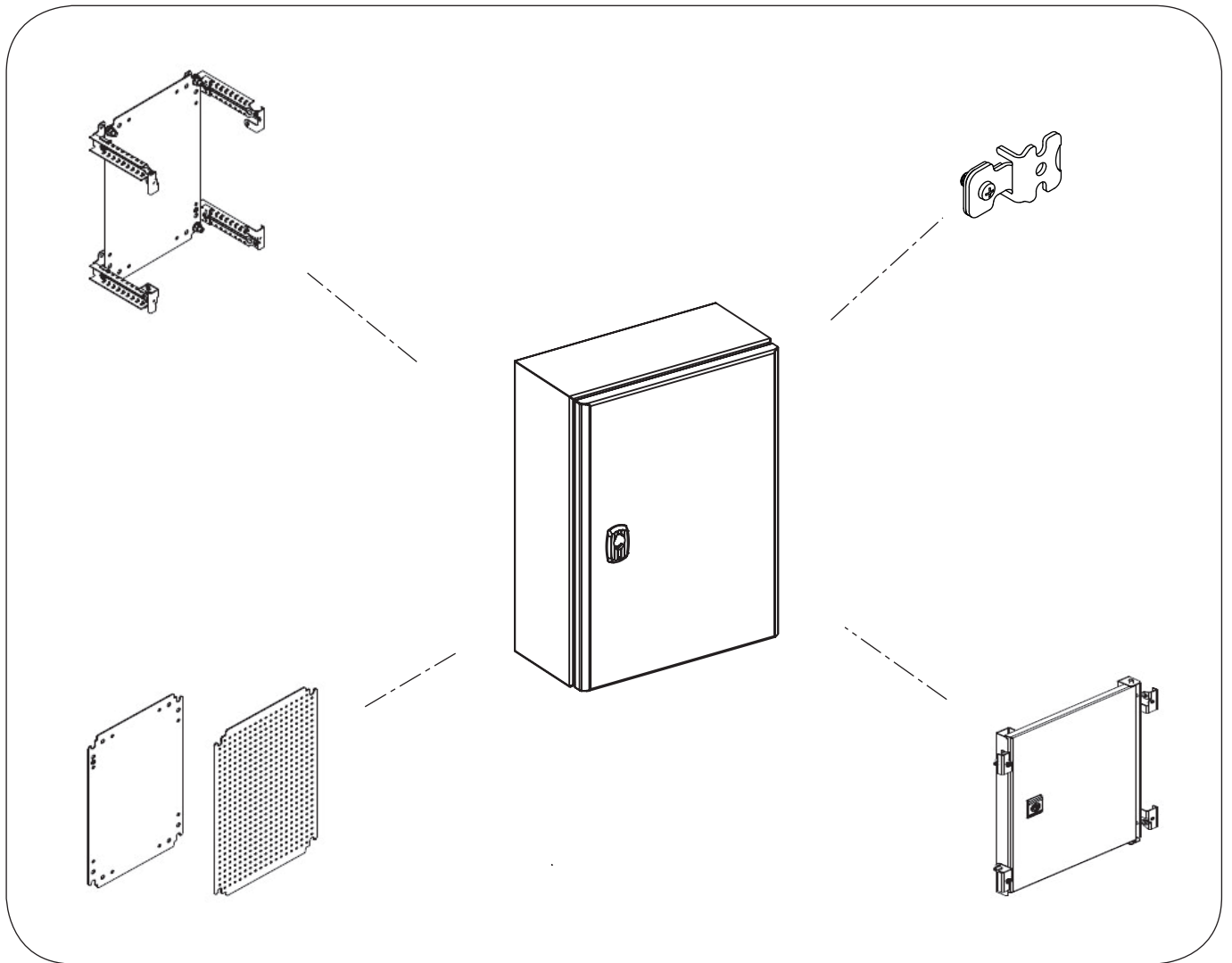


Spacial S3D Ex



- FR Notice de montage
- EN Assembly instructions
- DE Montageanleitung
- NL Montage-instructie
- IT Istruzioni de montaje
- ES Istruzioni di montaggio

- Coffrets Ex
- Ex - Enclosure
- Ex - Gehäuse
- Ex - Kasten
- Cajas Ex
- Custodie Ex



A - Données techniques du produit

Composition :

- coffret avec corps et porte en tôle d'acier protégée.

Revêtement de surface :

- corps/porte peintes avec poudre polyester toutes teintes RAL et AFNOR.

Degré de protection :

- IP 6X selon EN 60079-7 et 60079-31.
- le coffret offre un degré de protection IP 66 selon EN 60529.

Température de service :

- joint PUR déposé sur porte - 20 °C + 40 °C
- systèmes de fermeture PA6..... - 20 °C + 40 °C
- bouchons de charnière
SANTOPRENE - 20 °C + 40 °C

Les coffrets sont livrés dans la configuration suivante :

- corps et porte prémontés.
- 1 goujon de masse M8 serti permettant le raccordement externe.
- 4 goujons M6 sertis sur le fond permettant l'utilisation des pattes de fixation externes.

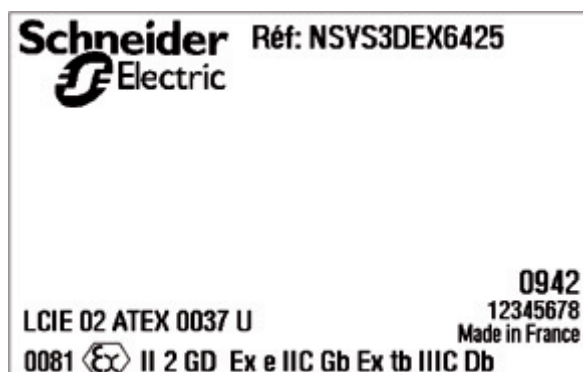
B - Identification ATEX

Coffrets conçus pour l'installation de matériels électriques certifiés.

Une attestation partielle a été délivrée aux coffrets vides de la GAMME SPACIAL S3D.

Type NSYS3DEX... n° LCIE 02 ATEX 0037 U

Nos coffrets vides ont le marquage d'identification suivant :



Les coffrets type NSYS3DEX... sont prévus pour être utilisés dans les domaines soumis aux risques d'explosion des zones 1,2 et 21,22.

Les coffrets type NSYS3DEX... ont été examinés en tant que composants.

Ils ne peuvent être installés et utilisés qu'après une nouvelle présentation à un organisme notifié (ex : LCIE).

L'attestation d'examen partielle de ces coffrets sert de base à une attestation d'examen UE de type relative à un produit complet équipé de composants possédant leur propre attestation d'examen UE de type.

A - Technical details of the product

Composition:

- housing with body and door made from protected sheet steel.

Surface coating:

- body/door painted with polyester powder coating. All shades are RAL, AFNOR compliant.

Degree of protection:

- IP 6X as per the EN 60079-7 and 60079-31 standards.
- the housing offers a degree of protection of IP 66 as per EN 60529.

Operating temperature:

- polyurethane seal on the door - 20 °C + 40 °C
- PA6 closure systems - 20 °C + 40 °C
- SANTOPRENE hinge plugs..... - 20 °C + 40 °C

The housings are delivered based on the following configuration:

- body and door pre-assembled.
- 1 M8 inset ground pin allowing for external connection.
- 4 M6 inset pins on the base making it possible to use external brackets.

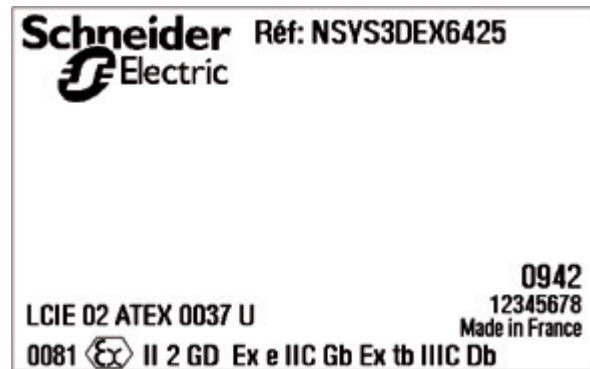
B - ATEX Identification

Housings designed for the installation of certified electrical equipment.

A partial certificate has been issued for the empty housings of the S3D SPACIAL RANGE.

Type NSYS3DEX... no. LCIE 02 ATEX 0037 U

Our empty housings bear the following identification markings :



Type NSYS3DEX housings... are designed to be used in the fields subject to explosion of zones 1,2 and 21,22.

Type NSYS3DEX housings ... have been examined as components .

They may only be installed and used following a new presentation to a notified body (example : LCIE).

The partial examination certificate for these housings serves as the basis for a EU standard examination certificate.

A - Technische Daten des Produkts

Zusammensetzung :

- schrank mit Korpus und Tür aus geschütztem Stahlblech.

Beschichtung der Oberfläche :

- schrank / Tür gestrichen mit Polyesterpuder in allen Farbtönen RAL und AFNOR.

Schutzgrad :

- IP 6X gemäß den Normen EN 60079-7 und 60079-31.
- der Schrank bietet den Schutzgrad IP 66 gemäß der Norm EN 60529.

Betriebstemperatur :

- polyurethan Verbindungsstück an der Tür..... - 20 °C + 40 °C
- verschlussvorrichtungen PA6 - 20 °C + 40 °C
- scharnierverschlüsse SANTOPRENE - 20 °C + 40 °C

Die Schränke werden in folgendem Zustand geliefert :

- korpus und Tür fertig montiert.
- 1 Schraube M8 gefalzt für einen externen Anschluss.
- 4 Schrauben M6 gefalzt am Boden, die die Verwendung von externen Befestigungsvorrichtungen ermöglichen.

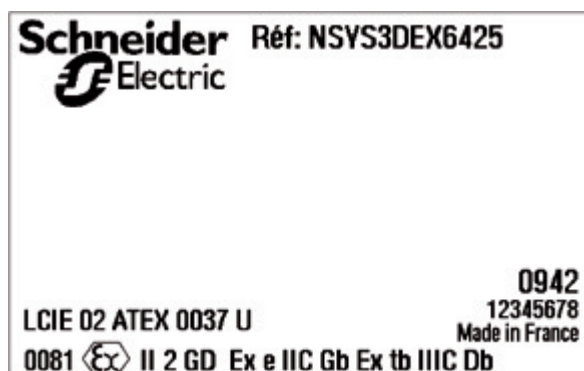
B - ATEX Kennzeichnung

Für die Montage von elektrischem Material vorgesehene zertifizierte Schränke.

Eine partielle Prüfbescheinigung wurde für die leeren Schränke der Produktreihe GAMME SPACIAL S3D ausgefertigt.

Typ NSYS3DEX... Nr. LCIE 02 ATEX 0037 U

Unsere leeren Schränke haben folgende Kennzeichnung:



Die Schränke vom Typ NSYS3DEX... sind für eine Nutzung in den Anwendungsbereichen vorgesehen, bei denen die Betriebsrisiken der Bereiche 1,2 sowie 21,22 bestehen.

Die Schränke vom Typ NSYS3DEX... wurden in ihrer Eigenschaft als Bauteile geprüft.

Sie können ausschließlich nach einer erneuten Präsentation bei einer amtlichen Organisation installiert und genutzt werden (z.B. LCIE).

Die Bescheinigung einer partiellen Prüfung dieser Schränke dient als Grundlage für eine UE Baumusterprüfbescheinigung für vollständige Produkte mit Bauteilen, die ihrerseits über eigene UE Baumusterprüfbescheinigungen verfügen.

A - Technische gegevens van het product.

Samenstelling :

- kistje met hoofdgedeelte (lichaam) en deur van beschermde staalplaat.

Bekleding van het oppervlak :

- hoofdgedeelte / deur gecoat met polyesterpoeder in alle RAL- en AFNOR-kleuren.

Beschermingsklasse :

- IP 6X volgens de EN-normen EN 60079-7 en 60079-31.
- het kistje realiseert beschermingsklasse IP 66 conform EN 60529.

Bedrijfstemperatuur :

- PUR-afdichting op de deur - 20 °C + 40 °C
- sluitsystemen PA6 - 20 °C + 40 °C
- scharnierstoppen SANTOPRENE .. - 20 °C + 40 °C

Oe kistjes worden geleverd in de volgende configuratie :

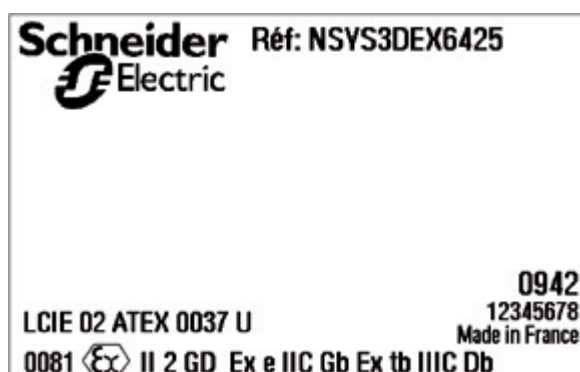
- voorgemonteerd hoofdgedeelte (lichaam) en deur.
- 1 M8 massabout ook voor aansluiting van buiten.
- 4 M6 bouten op de bodem voor de eventuele aanbrenging van externe voetje.

B - ATEX-identificatie

De kistjes zijn ontworpen voor de installatie van gecertificeerde elektrische materialen. Een partieel getuigschrift is afgegeven voor de lege kistjes uit de GAMME SPACIAL S3D.

Type NSYS3DEX... Nr. LCIE 02 ATEX 0037 U

Onze lege kistjes dragen de volgende identificatiemarkering :



De kistjes van het type NSYS3DEX... zijn bestemd om in bereiken gebruikt te worden met een explosierisico corresponderend met de zone-indeling 1,2 en 21,22.

De kistjes van het type NSYS3DEX... zijn als componenten gekeurd.

Ze kunnen slechts gemstalleerd en gebruikt worden nadat ze opnieuw aan een keuringsorganisme (bijv. LCIE) zijn voorgelegd.

Het getuigschrift van een partiele keuring van deze koffertjes dient als uitgangsbasis voor de UE-keuring van complete producten die samengesteld zijn uit componenten die elk over het UE-typekeuringsgetuigschrift beschikken.

A - Dati tecnici del prodotto

Composizione :

- cassa con corpo e porta di lamiera d'acciaio protetta.

Rivestimento di superficie :

- su corpo/porta: rivestimento con polvere poliestere in tutte le tinte RAL e AFNOR.

Grado di protezione :

- IP 6X secondo le norme EN 60079-7 e 60079-31.
- la cassa offre un grado di protezione IP 66 secondo EN 60529.

Temperatura di servizio :

- PUR posato su porta - 20 °C + 40 °C
- sistemi di chiusura PA6..... - 20 °C + 40 °C
- tappi di cerniera SANTOPRENE - 20 °C + 40 °C

Le casse sono fornite nella seguente configurazione:

- corpo e porta premontata.
- 1 perno di massa M8 incastrato che permette il raccordo esterno.
- 4 perni M6 incastrati sul fondo che permettono l'utilizzo dei bracci di fissaggio esterni.

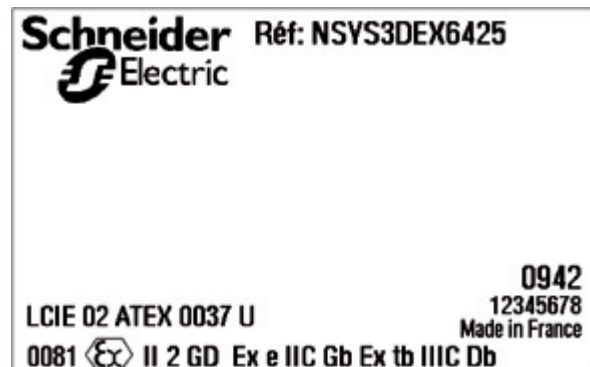
B - Identificazione ATEX

Casse progettate per l'installazione di materiali elettrici certificati.

Un'attestazione parziale è stata rilasciata alle casse vuote della GAMMA SPACIAL S3D.

Tipo NSYS3DEX... n° LCIE 02 ATEX 0037 U

Le nostre casse vuote sono identificate dal seguente marchio:



Le casse di tipo NSYS3DEX... sono progettate per utilizzo nei campi sottoposti ai rischi d'esplosione delle zone 1,2 e 21,22.

Le casse di tipo NSYS3DEX... sono state esaminate in quanto componenti.

Possono venire installate e utilizzate solo dopo una nuova presentazione ad un organismo notificato (esempio: LCIE).

L'attestazione d'esame parziale di queste casse sarà la base di un'attestazione d'esame UE di tipo relativo ad un prodotto completo munito di componenti aventi la propria attestazione d'esame UE di tipo.

A - Datos técnicos del producto

Composición :

- caja con cuerpo y puerta en chapa de acero protegida.

Revestimiento de superficie :

- cuerpo/puerta pintadas con polvo poliéster todas ellas teñidas RAL y AFNOR.

Grado de protección :

- IP 6X según Normas EN 60079-7 y 60079-31.
- la caja ofrece un grado de protección IP66 según EN 60529.

Temperatura de servicio :

- PUR depositada en puerta - 20 °C + 40 °C
- sistemas de cierre PA6 - 20 °C + 40 °C
- tapones de bisagra
- SANTOPRENE - 20 °C + 40 °C

Las cajas se suministran en la siguiente configuración :

- cuerpo y puerta premontada.
- 1 pasador de masa M8 engastado que permite la conexión externa.
- 4 pasadores M6 engastados en el fondo que permiten la utilización de las bridas de fijación externas.

B - Identificación ATEX

Cajas concebidas para la instalación de materiales eléctricos certificados.

Se entregó un certificado parcial con las cajas vacías de la GAMA SPACIAL S3D.

Tipo NSYS3DEX... n° LCIE 02 ATEX 0037 U

Nuestras cajas vacías llevan el siguiente marcado de identificación:










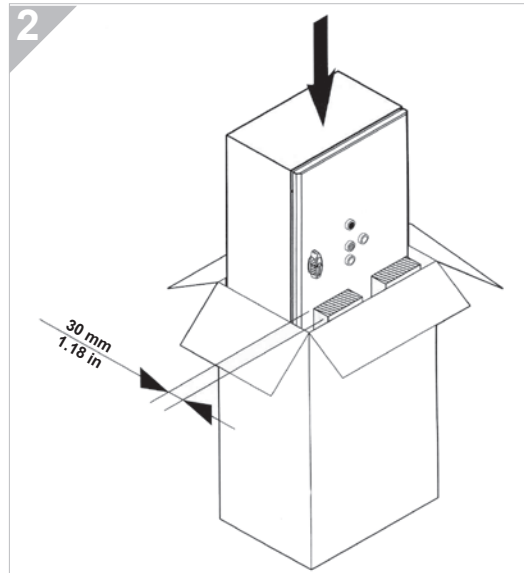
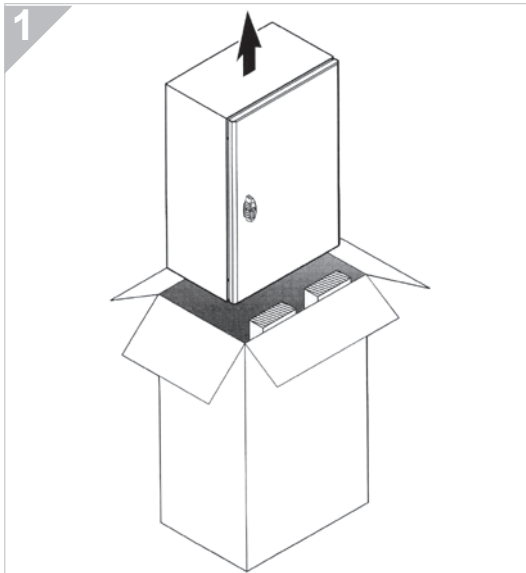
Las cajas tipo NSYS3DEX... están previstas para utilizarse en los ámbitos sometidos a riesgos de exposición de las zonas 1,2 y 21,22.

Las cajas tipo NSYS3DEX... se examinaron en calidad de componentes.

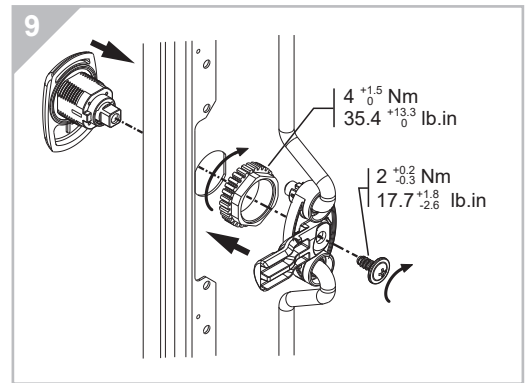
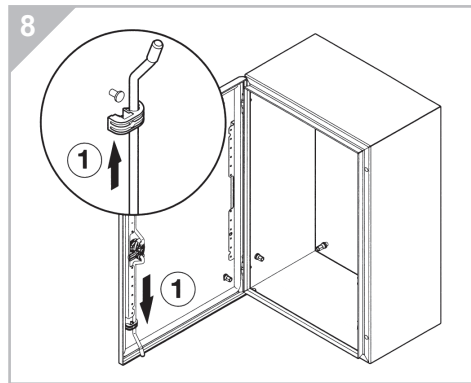
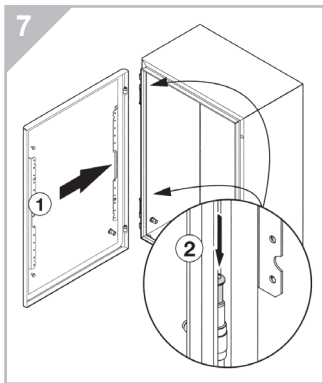
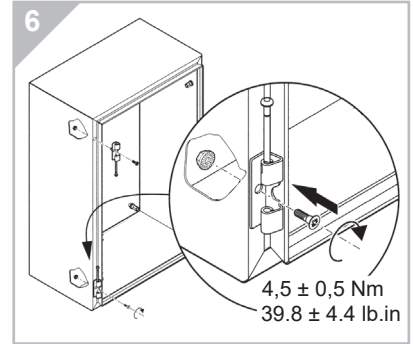
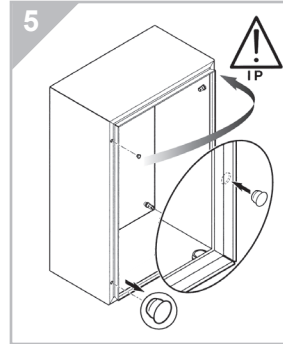
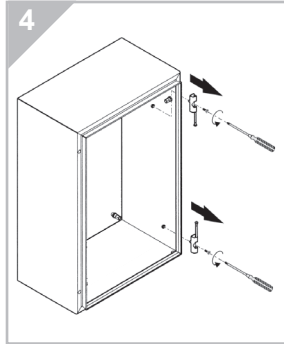
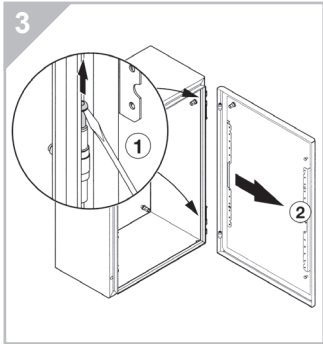
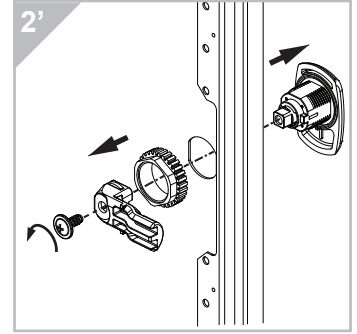
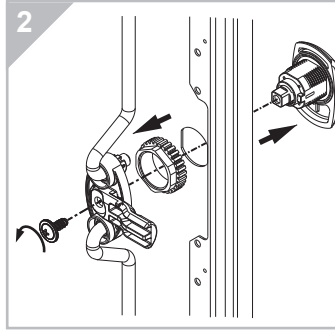
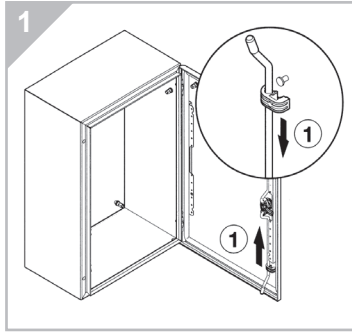
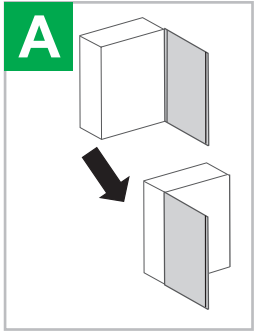
Solo pueden instalarse y utilizarse después de haberlas presentado de nuevo a un organismo notificado (p.ej.: LCIE).

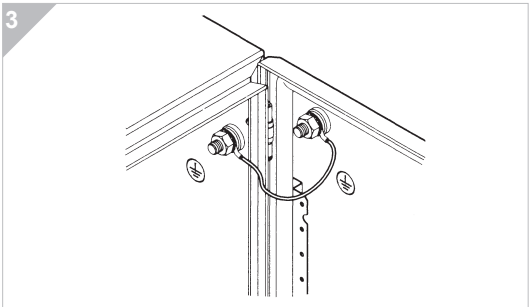
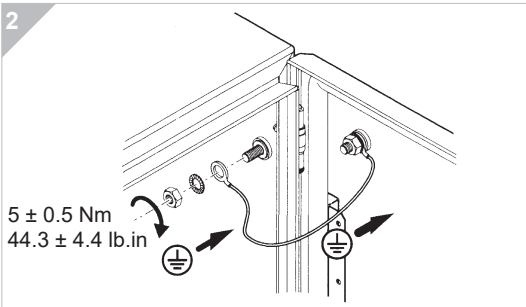
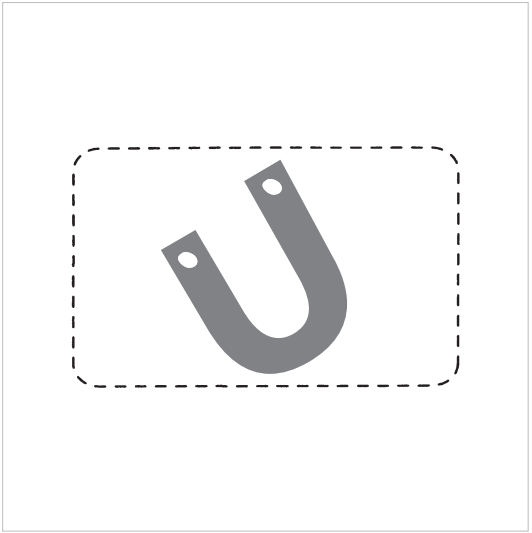
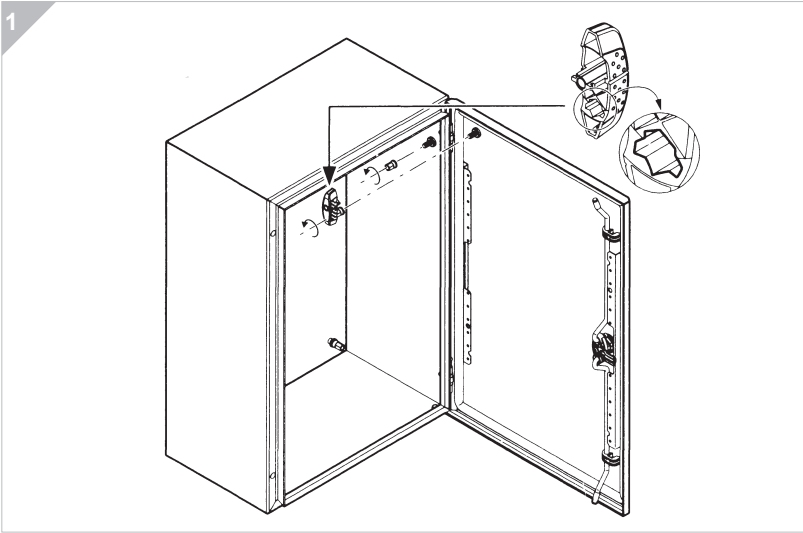
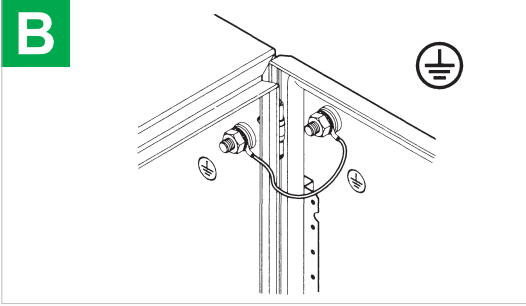
El certificado de examen parcial de estas cajas sirve de base para un atestado de examen UE de tipo relativo a un producto completo equipado de componentes que posean su propio atestado de examen UE de tipo.

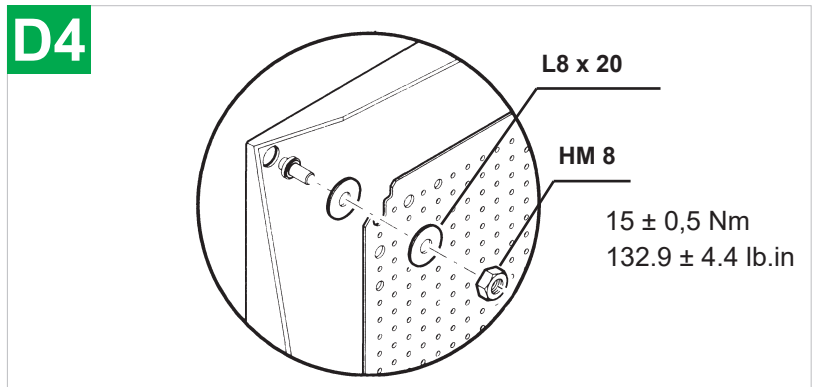
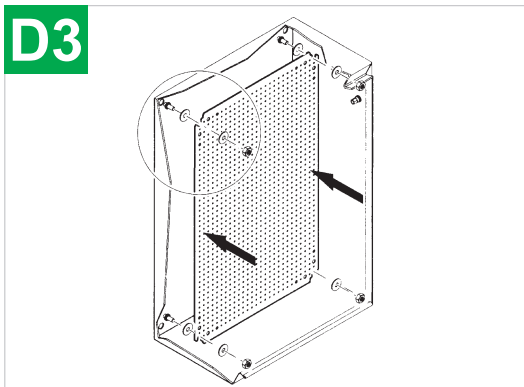
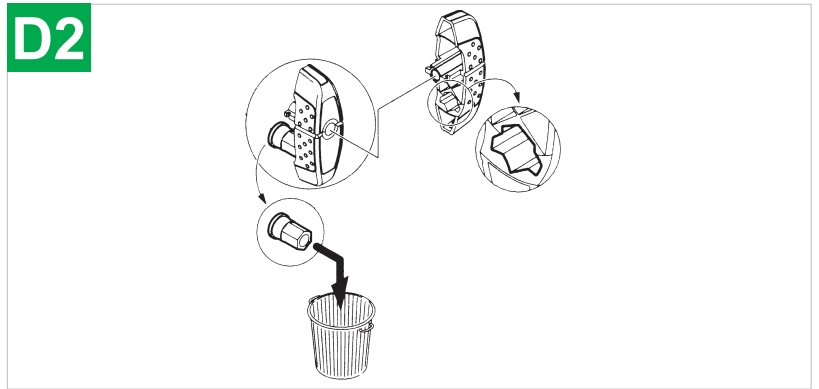
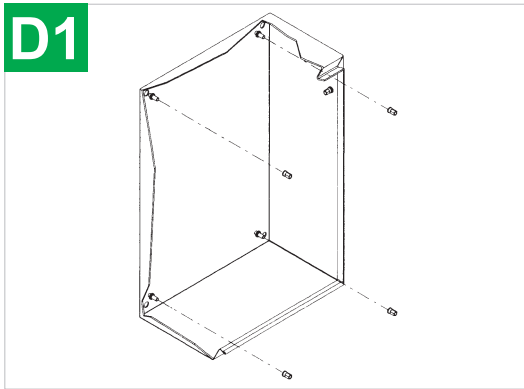
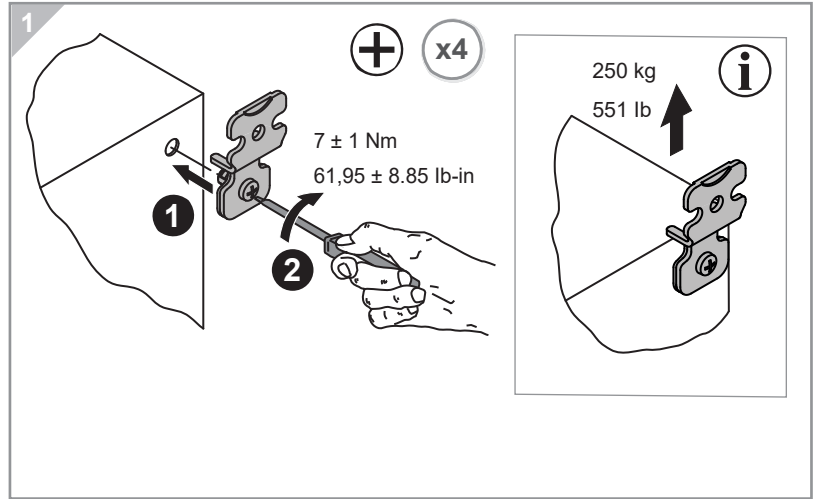
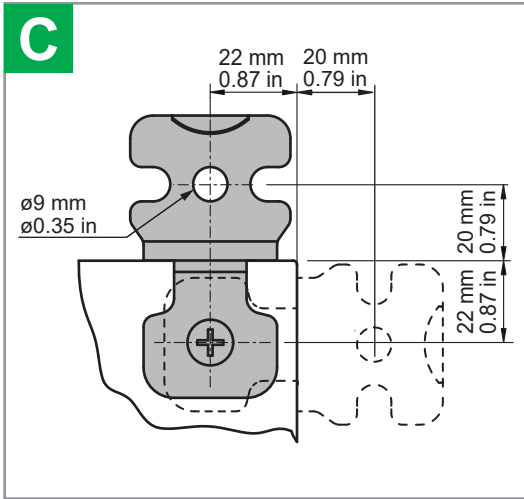
						
HM8	L8 x 20	HM6	DD6		Ø 10,3	
4	8	2	2	2	1	1



(FR)	Pour répondre à vos attentes en cas de réclamation et optimiser le traitement de votre dossier, veuillez nous fournir les informations figurant sur l'étiquette de traçabilité collée à l'intérieur de vos produits.
(EN)	In order to manage properly your quality claim, could you please provide us all the informations mentioned on the tracer label located inside the body of the product.
(DE)	Um ihren Erwartungen entgegenzukommen im Falle einer Beanstandung und die Behandlung ihrer Akte zu optimieren, bitten wir um Angabe der Informationen auf der Atiktte im innern des Produktes.
(NL)	Om te voldoen aan uw verwachtingen in het geval van een klacht en om de behandeling hiervan te optimaliseren, vragen wij om de informatie op het etiket aan de binnenzijde van het product .
(IT)	Per una risposta ottima ad una reclamazione, vi preghiamo di sempre indicarci le informazioni scritte sull'etichetta di tracciabilità che si trova all'interno del prodotto.
(ES)	Para contestar a sus expectativas en caso de reclamación y potimizar el tratamiento de su dossier, le ruego nos facilite las informaciones que figuran en la etiqueta de trazabilidad pegada en el interior del producto.







Schneider Electric Industries SAS

35, rue Joseph Monier
CS 30323
F - 92506 Rueil Malmaison Cedex
www.schneider-electric.com

**En raison de l'évolution des normes et du matériel,
les caractéristiques indiquées par les textes et les images
de ce document ne nous engagent qu'après confirmation
par nos services.**

As standards, specifications and designs change from time to time, please ask for confirmation of the information given in the publication.

**Ce document a été imprimé
sur du papier écologique.**

This document has been
printed on ecological paper.



NHA1154201-03