



## Hauptmerkmale

Baureihe	Modicon TM3
Produkt- oder Komponententyp	Analoges Eingangsmodul
Kompatible Produktfamilie	Modicon M221 Modicon M241 Modicon M251 Modicon M262
Anzahl der Analogeingänge	2
Messeingänge	Strom 4 - 20 mA Strom 0 - 20 mA Spannung 0 - 10 V Spannung - 10 - 10 V

## Zusatzmerkmale

Auflös. des analogen Eingangs	16 bits 15 Bit + Vorzeichen
Zulässige Dauerüberlast	13 V, Analogeingangsart: Spannung 40 mA, Analogeingangsart: Strom
Eingangsimpedanz	<= 50 Ohm Strom >= 1 MOhm Spannung
LSB-Wert	2,44 mV 0 - 10 V Spannung 4,88 mV - 10 - 10 V Spannung 4,88 µA 0 - 20 mA Strom 3,91 µA 4 - 20 mA Strom
Umwandlungszeit	1 ms + 1 ms pro Kanal + 1 Controller-Zyklus
Abtastdauer	1 ms
Absoluter Messfehler	+/- 0,1 % der Gesamtskala at 25 °C +/- 1 % Skalenendwert
Temperaturabweichung	+/- 0,006 %SEW/°C
Wiederholgenauigkeit	+/-0,5 %SEW
Nichtlinearität	+/- 0,01 %SEW
Übersprechen	<= 1 LSB
[UH,nom] Nennhilfsspannung	24 V DC
Versorgungsspannungsgrenzen	20,4...28,8 V
Kabeltyp	Twisted-Pair-Kabel (geschirmt) <30 m für Eingang Schaltkreis
Leistungsaufnahme	30 mA bei 5 V DC über Busstecker keine Last 40 mA bei 5 V DC über Busstecker Vollast 25 mA bei 24 V DC über externe Versorgung
Lokale Signalisierung	1 LED (grün) für PWR
Elektrische Verbindung	11 2,5 mm <sup>2</sup> abnehmbare Federklemmenleiste mit Rasterabstand 5,08 mm Einstellung für Eingänge und Versorgung
Isolation	Zwischen Eingang und Versorgung bei 1500 V AC Zwischen Eingang und interner Logik bei 500 V AC
Beschriftung	CE
Stoßspannungsfestigkeit	1 kV Stromversorgung Gleichtakt entspricht IEC 61000-4-5 0,5 kV Stromversorgung Differentialbetrieb entspricht IEC 61000-4-5 1 kV Eingang Gleichtakt entspricht IEC 61000-4-5
Montagehalterung	Zylinderkopf Typ TH35-15 Schiene entspricht IEC 60715 Hutschiene TH35-7.5 Schiene entspricht IEC 60715 Blech o Tafel m Befestz

Höhe	90 mm
Tiefe	70 mm
Breite	23,6 mm
Produktgewicht	0,1 kg



## Montage

Normen	IEC 61131-2
Produktzertifizierungen	CE[RETURN]UKCA[RETURN]RCM[RETURN]EAC[RETURN]cULus[RETURN]cULus HazLoc
Widerstandsfähigkeit gegen elektrostatische Entladung	8 kV in der Luft entspricht IEC 61000-4-2 4 kV bei Kontakt entspricht IEC 61000-4-2
Widerstandsfähigkeit gegen elektromagnetische Felder	10 V/M 80 MHz - 1 GHz entspricht IEC 61000-4-3 3 V/M 1,4 - 2 GHz entspricht IEC 61000-4-3 1 V/m 2 GHz - 3 GHz entspricht IEC 61000-4-3
Widerstandsfähigkeit gegen Magnetfelder	30 A/m entspricht IEC 61000-4-8
Widerstandsfähigkeit gegen kurze Störsignale	1 kV (E/A) entspricht IEC 61000-4-4
Widerstandsfähigkeit gegen geleitete Störungen, bedingt durch Radiofrequenzen	10 V 0,15 - 80 MHz entspricht IEC 61000-4-6 3 V Festfrequenz (2, 3, 4, 6,2, 8,2, 12,6, 16,5, 18,8, 22, 25 MHz) entspricht Marine-Spezifikation (LR, ABS, DNV, GL)
Elektromagnetische Emission	Ausgestrahlte Emissionen - Teststufe: 40 dB $\mu$ V/m QP Klasse A ( 10 m) bei 30... 230 MHz entspricht IEC 55011 Ausgestrahlte Emissionen - Teststufe: 47 dB $\mu$ V/m QP Klasse A ( 10 m) bei 230... 1000 MHz entspricht IEC 55011
Störfestigkeit gegen Unterbrechungen	10 ms
Umgebungstemperatur bei Betrieb	-10...55 °C waagerechter Einbau -10...35 °C senkrechter Einbau
Umgebungstemperatur bei Lagerung	-25...70 °C
Relative Luftfeuchtigkeit	10...95 %, Betauung nicht zulässig (in operation) 10...95 %, Betauung nicht zulässig (bei Lagerung)
Schutzart (IP)	IP20
Verschmutzungsgrad	2
Betriebshöhe	0 - 2.000 m
Aufbewahrungshöhe	0...3000 m
Vibrationsfestigkeit	3,5 mm bei 5...8,4 Hz auf DIN-Schiene 3 gn bei 8,4...150 Hz auf DIN-Schiene
Stoßfestigkeit	15 gn für 11 ms

## Verpackungseinheiten

VPE 1 Art	PCE
VPE 1 Menge	1
VPE 1 Höhe	7,5 cm
VPE 1 Breite	10,5 cm
VPE 1 Länge	12,5 cm
VPE 1 Gewicht	200,0 g
VPE 2 Art	S02
VPE 2 Menge	9
VPE 2 Höhe	15,0 cm
VPE 2 Breite	30,0 cm
VPE 2 Länge	40,0 cm
VPE 2 Gewicht	2,246 kg

## Nachhaltigkeit

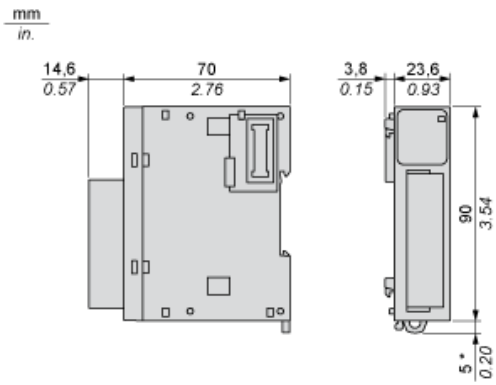
Angebotsstatus nachhaltiges Produkt	Green Premium Produkt
REACH-Verordnung	 <a href="#">REACH-Deklaration</a>
EU-RoHS-Richtlinie	Übererfüllung der Konformität (außerhalb EU RoHS-Scope)  <a href="#">EU-RoHS-Deklaration</a>
Frei von giftigen Schwermetallen	Ja
Quecksilberfrei	Ja

RoHS-Richtlinie für China	<a href="#">RoHS-Erklärung Für China</a>
Informationen zu RoHS-Ausnahmen	<a href="#">Ja</a>
Umweltproduktdeklaration	<a href="#">Produktumweltprofil</a>
Kreislaufwirtschafts-Profil	<a href="#">Entsorgungsinformationen</a>
WEEE	Das Produkt muss entsprechend bestimmter Hinweise auf Märkten der Europäischen Union entsorgt werden und darf nicht in Haushaltsabfälle gelangen.
PVC-frei	Ja

### Vertragliche Gewährleistung

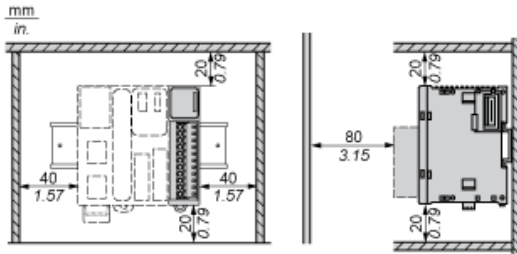
Garantie	18 Monate
----------	-----------

Abmessungen

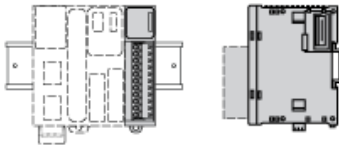


(\*) 8,5 mm (0.33 in) bei herausgezogener Klemme.

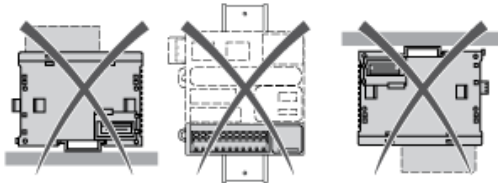
Platzbedarf



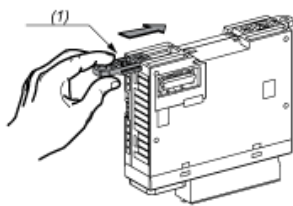
Montage auf einer Schiene



Falsche Montageposition

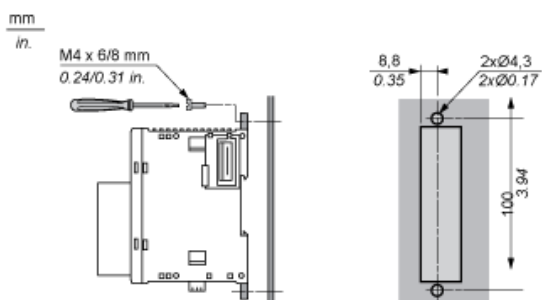


Montage auf einer Schalttafel



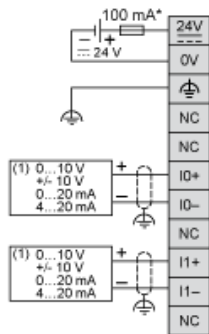
(1) Montieren eines Montagebandes

Anordnung der Montagelöcher



Analoges Eingangsmodul

Verdrahtungsplan (Strom/Spannung)



- (\*) Sicherung Typ T
- (1) Analoges Ausgangsgerät Strom/Spannung