



## Hauptmerkmale

Baureihe	Modicon TM3
Produkt- oder Komponententyp	Analoges Ausgangsmodul
Kompatible Produktfamilie	Modicon M221 Modicon M241 Modicon M251 Modicon M262
Anzahl der Analogausgänge	2
Analoger Ausgangstyp	Strom: 4 - 20 mA Strom: 0 - 20 mA Spannung: 0 - 10 V Spannung: - 10 - 10 V

## Zusatzmerkmale

Auflösung der analogen Ausgänge	11 Bits + Zeichen 12 bits
LSB-Wert	2,44 mV 0 - 10 V Spannung 4,88 mV - 10 - 10 V Spannung 4,88 µA 0 - 20 mA Strom 3,91 µA 4 - 20 mA Strom
Lasttyp	Ohmsch
Lastimpedanz in Ohm	1 kOhm Spannung 300 Ohm Strom
Stabilisierungsdauer	1 ms
Umwandlungszeit	1 ms + 1 ms pro Kanal + 1 Controller-Zyklus
Absoluter Messfehler	+/- 0,1 % der Gesamtskala at 25 °C +/- 1 % Skalenendwert
Temperaturabweichung	+/- 0,006 %SEW/°C
Wiederholgenauigkeit	+/- 0,4 % Skalenendwert
Nichtlinearität	+/- 0,01 %SEW
Ausgangsrestwelligkeit	20 mV
Übersprechen	<= 1 LSB
[UH,nom] Nennhilfsspannung	24 V DC
Versorgungsspannungsgrenzen	20,4...28,8 V
Kabeltyp	Twisted-Pair-Kabel (geschirmt) <30 m für Ausgänge Schaltkreis
Leistungsaufnahme	40 mA bei 5 V DC über Busstecker Vollast 35 mA bei 5 V DC über Busstecker keine Last 30 mA bei 24 V DC über externe Versorgung keine Last 70 mA bei 24 V DC über externe Versorgung Vollast
Lokale Signalisierung	1 LED (grün) für PWR
Elektrische Verbindung	11 2,5 mm <sup>2</sup> abnehmbare Schraubklemmenleiste mit Rasterabstand 5,08 mm Einstellung für Ausgänge und Versorgung
Isolation	Zwischen Ausgang und Versorgung bei 1500 V AC Zwischen Ausgang und interner Logik bei 500 V AC
Beschriftung	CE
Stoßspannungsfestigkeit	1 KV Stromversorgung Gleichtakt entspricht IEC 61000-4-5 0,5 KV Stromversorgung Differentialbetrieb entspricht IEC 61000-4-5 1 kv Ausgang Gleichtakt entspricht IEC 61000-4-5

Das vorliegende Dokument beinhaltet allgemeine Beschreibungen und/oder technische Eigenschaften der hierin enthaltenen Produkte. Anhand des vorliegenden Dokuments soll nicht die Eignung und Zuverlässigkeit dieser Produkte für bestimmte Benutzeranwendungen festgestellt werden. Es stellt auch keinen Ersatz dafür dar. Es obliegt dem Benutzer oder Integrator, eine vollständige Risikoabschätzung sowie eine Bewertung und Prüfung der Produkte hinsichtlich ihres entsprechenden Einsatzes durchzuführen. Schneider Electric Industries SAS und die entsprechenden Tochter- oder Konzerngesellschaften übernehmen nicht die Haftung für den missbräuchlichen Gebrauch der hier enthaltenen Informationen.

Montagehalterung	Zylinderkopf Typ TH35-15 Schiene entspricht IEC 60715 Hutschiene TH35-7.5 Schiene entspricht IEC 60715 Blech o Tafel m Befsatz
Höhe	90 mm
Tiefe	70 mm
Breite	23,6 mm
Produktgewicht	0,115 kg

## Montage

Normen	IEC 61131-2
Produktzertifizierungen	CE[RETURN]UKCA[RETURN]RCM[RETURN]EAC[RETURN]cULus[RETURN]cULus HazLoc
Widerstandsfähigkeit gegen elektrostatische Entladung	8 kV in der Luft entspricht IEC 61000-4-2 4 kV bei Kontakt entspricht IEC 61000-4-2
Widerstandsfähigkeit gegen elektromagnetische Felder	10 V/M 80 MHz - 1 GHz entspricht IEC 61000-4-3 3 V/M 1,4 - 2 GHz entspricht IEC 61000-4-3 1 V/m 2 GHz - 3 GHz entspricht IEC 61000-4-3
Widerstandsfähigkeit gegen Magnetfelder	30 A/m entspricht IEC 61000-4-8
Widerstandsfähigkeit gegen kurze Störsignale	1 kV (E/A) entspricht IEC 61000-4-4
Widerstandsfähigkeit gegen geleitete Störungen, bedingt durch Radiofrequenzen	10 V 0,15 - 80 MHz entspricht IEC 61000-4-6 3 V Festfrequenz (2, 3, 4, 6,2, 8,2, 12,6, 16,5, 18,8, 22, 25 MHz) entspricht Marine-Spezifikation (LR, ABS, DNV, GL)
Elektromagnetische Emission	Ausgestrahlte Emissionen - Teststufe: 40 dB $\mu$ V/m QP Klasse A ( 10 m) bei 30... 230 MHz entspricht IEC 55011 Ausgestrahlte Emissionen - Teststufe: 47 dB $\mu$ V/m QP Klasse A ( 10 m) bei 230... 1000 MHz entspricht IEC 55011
Störfestigkeit gegen Unterbrechungen	10 ms
Umgebungstemperatur bei Betrieb	-10...55 °C waagerechter Einbau -10...35 °C senkrechter Einbau
Umgebungstemperatur bei Lagerung	-25...70 °C
Relative Luftfeuchtigkeit	10...95 %, Betauung nicht zulässig (in operation) 10...95 %, Betauung nicht zulässig (bei Lagerung)
Schutzart (IP)	IP20
Verschmutzungsgrad	2
Betriebshöhe	0 - 2.000 m
Aufbewahrungshöhe	0...3000 m
Vibrationsfestigkeit	3,5 mm bei 5...8,4 Hz auf DIN-Schiene 3 gn bei 8,4...150 Hz auf DIN-Schiene
Stoßfestigkeit	15 gn für 11 ms

## Verpackungseinheiten

VPE 1 Art	PCE
VPE 1 Menge	1
VPE 1 Höhe	7,566 cm
VPE 1 Breite	10,629 cm
VPE 1 Länge	12,698 cm
VPE 1 Gewicht	220,0 g
VPE 2 Art	S04
VPE 2 Menge	42
VPE 2 Höhe	30 cm
VPE 2 Breite	40 cm
VPE 2 Länge	60 cm
VPE 2 Gewicht	10,32 kg
VPE 3 Art	P12
VPE 3 Menge	336
VPE 3 Höhe	75 cm
VPE 3 Breite	120 cm
VPE 3 Länge	80 cm
VPE 3 Gewicht	94 kg

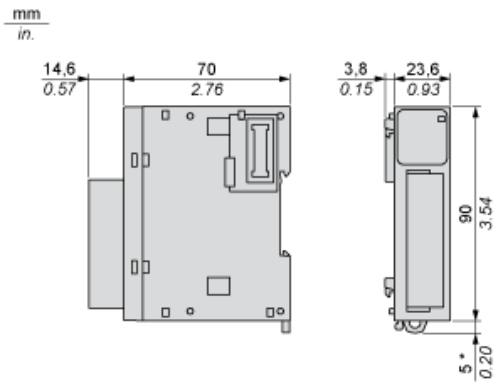
## Nachhaltigkeit

Angebotsstatus nachhaltiges Produkt	Green Premium Produkt
REACH-Verordnung	<a href="#">REACH-Deklaration</a>
EU-RoHS-Richtlinie	Übererfüllung der Konformität (außerhalb EU RoHS-Scope) <a href="#">EU-RoHS-Deklaration</a>
Frei von giftigen Schwermetallen	Ja
Quecksilberfrei	Ja
RoHS-Richtlinie für China	<a href="#">RoHS-Erklärung Für China</a>
Informationen zu RoHS-Ausnahmen	<a href="#">Ja</a>
Umweltproduktdeklaration	<a href="#">Produktumweltprofil</a>
Kreislaufwirtschafts-Profil	<a href="#">Entsorgungsinformationen</a>
WEEE	Das Produkt muss entsprechend bestimmter Hinweise auf Märkten der Europäischen Union entsorgt werden und darf nicht in Haushaltsabfälle gelangen.
PVC-frei	Ja

## Vertragliche Gewährleistung

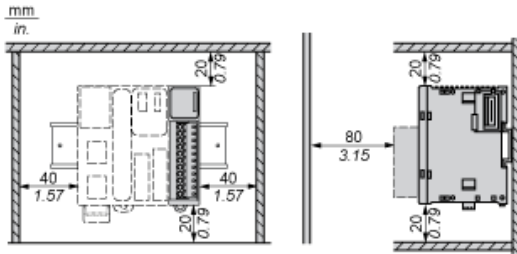
Garantie	18 Monate
----------	-----------

Abmessungen

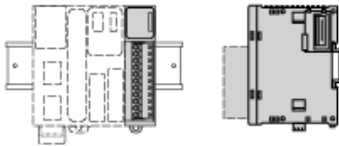


(\*) 8,5 mm (0.33 in) bei herausgezogener Klemme.

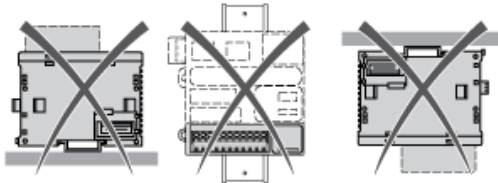
Platzbedarf



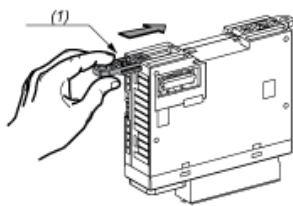
Montage auf einer Schiene



Falsche Montageposition

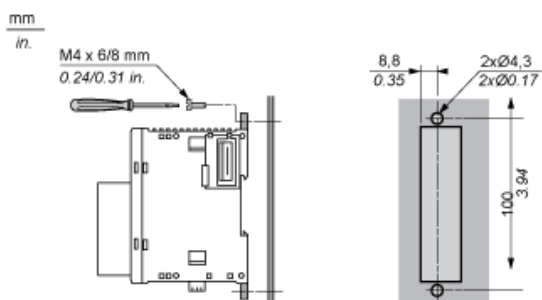


Montage auf einer Schalttafel



(1) Montieren eines Montagebandes

Anordnung der Montagelöcher

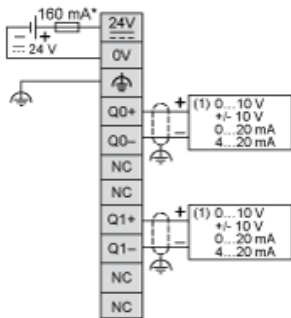


---

Analoges Ausgangsmodul

---

Verdrahtungsplan (Strom/Spannung)



- (\*) Sicherung Typ T
- (1) Voraktor Spannung/Strom