



### Hauptmerkmale

Baureihe	Modicon M171
Zubehör / Teilkategorie	Wärmemanagement-Zubehör
Zubehör / Teiletyp	Fühler
Produktspezifische Anwendung	Innentemperaturmessung

### Zusatzmerkmale

Temperaturfühler-Typ	NTC
Gehäusevariante	An Wand montiert
Montagehalterung	Montagekasten
Elektrische Verbindung	Schraubklemmenanschluss
Beschriftung	CE
Breite	75 mm
Höhe	75 mm
Tiefe	25,5 mm

### Montage

Schutzart (IP)	IP30
----------------	------

### Verpackungseinheiten

VPE 1 Art	PCE
VPE 1 Menge	1
VPE 1 Höhe	2,7 cm
VPE 1 Breite	7,5 cm
VPE 1 Länge	8,0 cm
VPE 1 Gewicht	64,0 g
VPE 2 Art	S01
VPE 2 Menge	20
VPE 2 Höhe	15,0 cm
VPE 2 Breite	15,0 cm
VPE 2 Länge	40,0 cm
VPE 2 Gewicht	1,488 kg

### Nachhaltigkeit

REACH-Verordnung	<a href="#">REACH-Deklaration</a>
Frei von REACH-SVHC	Ja
EU-RoHS-Richtlinie	Übererfüllung der Konformität (außerhalb EU RoHS-Scope) <a href="#">EU-RoHS-Deklaration</a>
Frei von giftigen Schwermetallen	Ja
Quecksilberfrei	Ja

---

RoHS-Richtlinie für China

 [RoHS-Erklärung Für China](#)

---

Informationen zu RoHS-Ausnahmen

 [Ja](#)

---

## Vertragliche Gewährleistung

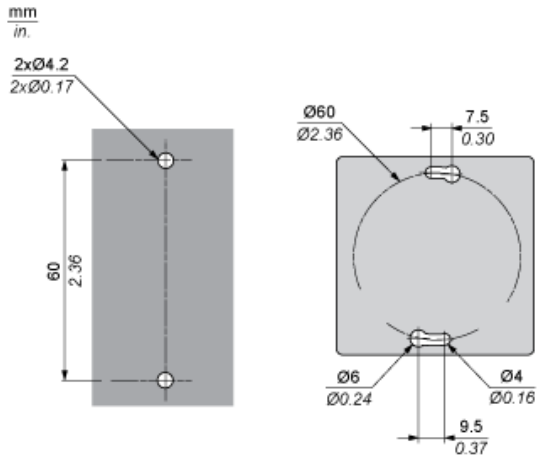
---

Garantie

18 Monate

---

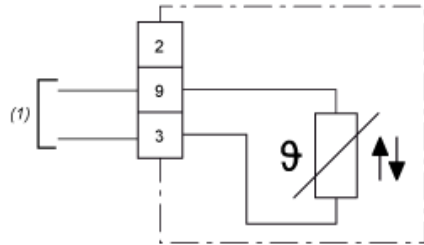
Wandmontage



---

Verdrahtungsplan

---



(1) Steuerung