



Hauptmerkmale

Baureihe	Modicon TM5
Produkt- oder Komponententyp	Digitales Ausgangsmodul
Diskrete Ausgangsnummer	2
Diskreter Ausgangstyp	Relais

Zusatzmerkmale

Kompatible Produktfamilie	Modicon M258 Modicon LMC058 PacDrive LMC Motion Controller
Produktkompatibilität	Motion controller PacDrive LMC Pro 2 PacDrive LMC Eco PacDrive LMC Pro Logik-Controller
Ausgangsspannung	100 - 240 V AC
Strom pro Kanal	1 A
Farbe	Schwarz
Elektrische Verbindung	3 wires
Beschriftung	CE

Montage

Normen	CSA C22.2 No 142 IEC 61131-2 CSA C22.2 Nr. 213 UL 508
Produktzertifizierungen	CSA[RETURN]GOST-R[RETURN]cULus[RETURN]C-Tick
Umgebungstemperatur bei Betrieb	-10...55 °C ohne Leistungsminderung (waagerechter Einbau) -10...60 °C mit Leistungsminderungsfaktor (waagerechter Einbau) -10...50 °C (senkrechter Einbau)
Umgebungstemperatur bei Lagerung	-40...70 °C
Relative Feuchtigkeit	5...95 % ohne Kondensation
Schutzart (IP)	IP20 entspricht IEC 61131-2
Verschmutzungsgrad	2 entspricht IEC 60664
Betriebshöhe	0 - 2.000 m
Aufbewahrungshöhe	0...3000 m
Vibrationsfestigkeit	1 gn bei 8,4...150 Hz auf DIN-Schiene 3,5 mm bei 5...8,4 Hz auf DIN-Schiene

Das vorliegende Dokument beinhaltet allgemeine Beschreibungen und/oder technische Eigenschaften der hierin enthaltenen Produkte. Anhand des vorliegenden Dokuments soll nicht die Eignung und Zuverlässigkeit dieser Produkte für bestimmte Benutzeranwendungen festgelegt werden. Es stellt auch keinen Ersatz dafür dar. Es obliegt dem Benutzer oder Integrator, eine vollständige Risikoabschätzung sowie eine Bewertung und Prüfung der Produkte hinsichtlich ihres entsprechenden Einsatzes durchzuführen. Schneider Electric Industries SAS und die entsprechenden Tochter- oder Konzerngesellschaften übernehmen nicht die Haftung für den missbräuchlichen Gebrauch der hier enthaltenen Informationen.

Stoßfestigkeit	15 gn für 11 ms
Elektromagnetische Verträglichkeit	<p>Störfestigkeitsprüfung bei elektrostatischer Entladung, 4 kV bei Kontakt entspricht IEC 61000-4-2</p> <p>Störfestigkeitsprüfung bei elektrostatischer Entladung, 8 kV in der Luft entspricht IEC 61000-4-2</p> <p>Suszeptibilität gegen elektromagnetische Felder, 1 V/m 2 - 2,7 GHz entspricht IEC 61000-4-3</p> <p>Suszeptibilität gegen elektromagnetische Felder, 10 V/m 80 - 2.000 MHz entspricht IEC 61000-4-3</p> <p>Elektrische Funkentstörfestigkeitsprüfung, 1 kV E/A entspricht IEC 61000-4-4</p> <p>Elektrische Funkentstörfestigkeitsprüfung, 1 kV abgeschirmtes Kabel entspricht IEC 61000-4-4</p> <p>Elektrische Funkentstörfestigkeitsprüfung, 2 kV Energieversorgungsleitungen entspricht IEC 61000-4-4</p> <p>1,2/50 µs Schockwellen-Störfestigkeitsprüfung, 0,5 kV Differentialbetrieb entspricht IEC 61000-4-5</p> <p>1,2/50 µs Schockwellen-Störfestigkeitsprüfung, 1 kV Gleichtakt entspricht IEC 61000-4-5</p> <p>Leitungsgebundene HF-Störungen entspricht IEC 61000-4-6</p> <p>Leitungsgebundene und abgestrahlte Emissionen entspricht CISPR 11</p>

Verpackungseinheiten

VPE 1 Art	PCE
VPE 1 Menge	1
VPE 1 Höhe	2,0 cm
VPE 1 Breite	6,0 cm
VPE 1 Länge	10,5 cm
VPE 1 Gewicht	51,0 g

Nachhaltigkeit

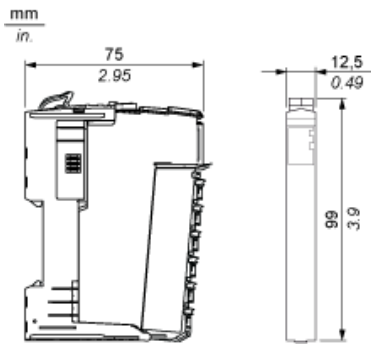
Angebotsstatus nachhaltiges Produkt	Green Premium Produkt
REACH-Verordnung	REACH-Deklaration
Frei von REACH-SVHC	Ja
EU-RoHS-Richtlinie	Übererfüllung der Konformität (außerhalb EU RoHS-Scope) EU-RoHS-Deklaration
Frei von giftigen Schwermetallen	Ja
Quecksilberfrei	Ja
RoHS-Richtlinie für China	RoHS-Erklärung Für China
Informationen zu RoHS-Ausnahmen	Ja
Umweltproduktdeklaration	Produktumweltprofil
Kreislaufwirtschafts-Profil	Entsorgungsinformationen
WEEE	Das Produkt muss entsprechend bestimmter Hinweise auf Märkten der Europäischen Union entsorgt werden und darf nicht in Haushaltsabfälle gelangen.
PVC-frei	Ja

Vertragliche Gewährleistung

Garantie	18 months
----------	-----------

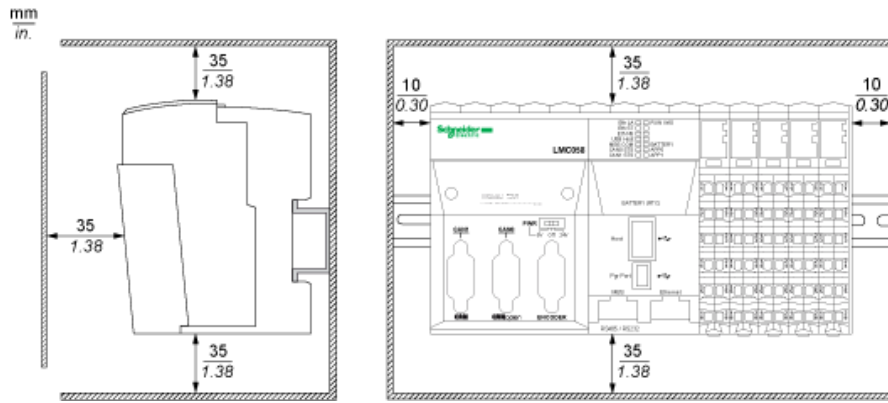
TM5-Slice

Abmessungen



TM5-System

Platzbedarf



Montage auf einer DIN-Schiene

