

Hauptmerkmale

Baureihe	Zelio Logic
Produkt- oder Komponententyp	Kompaktes Smart-Relais

Zusatzmerkmale

Lokale Anzeige	Ohne
Anzahl der Leitungen im Steuerschema	0...240 mit Ladder Programmierung 0...500 mit FBD Programmierung
Taktzeit	6...90 ms
Sicherungsdauer	10 Jahre bei 25 °C
Taktabweichung	12 Min./Jahr bei 0...55 °C 6 s/Monat bei 25 °C
Prüfungen	Programmspeicher bei jedem Hochfahren
[UH,nom] Bemessungsbetriebsspannung	24 V AC
Versorgungsspannungsgrenzen	20,4...28,8 V
Versorgungsfrequenz	50/60 Hz
Max. Versorgungsstrom	233 mA (ohne Erweiterung)
Leistungsaufnahme in VA	6 VA ohne Erweiterung
Isolationsspannung	1780 V
Schutzart	Gegen Umkehrung von Klemmen (Steueranweisung nicht ausgeführt)
Anzahl digitale Eingänge	12
Diskrete Eingangsspannung	24 V AC
Diskreter Eingangsstrom	4,4 mA
Diskrete Eingangsfrequenz	47 - 53 Hz 57 - 63 Hz
Spannungswert für garantierten Status 1	>= 14 V für diskreter Eingang
Spannungswert für garantierten Status 0	<= 5 V für diskreter Eingang
Aktueller Zustand 1 garantiert	>= 2 mA (diskreter Eingang)
Stromstatus 0 gewährleistet	<= 0,5 mA (diskreter Eingang)
Anzahl der Analogeingänge	0
Eingangsimpedanz	4,6 kOhm für diskreter Eingang
Anzahl der Ausgänge	8 Relais
Ausgangsspannungsgrenzen	5 - 30 V DC (Relaisausgang) 24 - 250 V AC
Typ und Zusammenstellung der Kontakte	Schließler (S) für Relaisausgang
Thermischer Ausgangsstrom	8 A für alle 8 Ausgänge für Relaisausgang

Das vorliegende Dokument beinhaltet allgemeine Beschreibungen und/oder technische Eigenschaften der hierin enthaltenen Produkte. Anhand des vorliegenden Dokuments soll nicht die Eignung und Zuverlässigkeit dieser Produkte für bestimmte Benutzeranwendungen festgelegt werden. Es stellt auch keinen Ersatz dafür dar. Es obliegt dem Benutzer oder Integrator, eine vollständige und zweckmäßige Risikoabschätzung sowie eine Bewertung und Prüfung der Produkte hinsichtlich ihres entsprechenden Einsatzes durchzuführen. Schneider Electric Industries SAS und die entsprechenden Tochter- oder Konzerngesellschaften übernehmen nicht die Haftung für den missbräuchlichen Gebrauch der hier enthaltenen Informationen.

Elektrische Lebensdauer	AC-12: 500000 Zyklen bei 230 V, 1,5 A für Relaisausgang entspricht IEC 60947-5-1 AC-15: 500000 Zyklen bei 230 V, 0,9 A für Relaisausgang entspricht IEC 60947-5-1 DC-12: 500000 Zyklen bei 24 V, 1,5 A für Relaisausgang entspricht IEC 60947-5-1 DC-13: 500000 Zyklen bei 24 V, 0,6 A für Relaisausgang entspricht IEC 60947-5-1
Schaltleistung in mA	>= 10 mA bei 12 V (Relaisausgang)
Betriebsrate in Hz	0,1 Hz (bei Ie) für Relaisausgang 10 Hz (keine Last) für Relaisausgang
Mechanische Lebensdauer	10000000 Zyklen für Relaisausgang
[Uimp] Bemessungs-Stoßspannungsfestigkeit	4 kV entspricht EN/IEC 60947-1 und EN/IEC 60664-1
Takt	Mit
Reaktionszeit	50 ms mit Ladder Programmierung (von Zustand 0 bis Zustand 1) für diskreter Eingang 50 ms mit Ladder Programmierung (von Zustand 1 bis Zustand 0) für diskreter Eingang 50 - 255 ms mit FBD Programmierung (von Zustand 0 bis Zustand 1) für diskreter Eingang 50 - 255 ms mit FBD Programmierung (von Zustand 1 bis Zustand 0) für diskreter Eingang 10 ms (von Zustand 0 bis Zustand 1) für Relaisausgang 5 ms (von Zustand 1 bis Zustand 0) für Relaisausgang
Anschlüsse - Klemmen	Schraubklemmen, 1 x 0,2 - 2,5 mm ² (AWG 25 - AWG 14) halbfest Schraubklemmen, 1 x 0,2 - 2,5 mm ² (AWG 25 - AWG 14) starr Schraubklemmen, 1 x 0,25 - 2,5 mm ² (AWG 24 - AWG 14) flexibel mit Kabelende Schraubklemmen, 2 x 0,2 - 1,5 mm ² (AWG 24 - AWG 16) starr Schraubklemmen, 2 x 0,25-2 x 0,75 mm ² (AWG 24 - AWG 18) flexibel mit Kabelende
[M] Anzugsdrehmoment	0,5 Nm
Überspannungskategorie	III entspricht IEC 60664-1
Produktgewicht	0,35 kg

Montage

Störfest. gg. Kurzzeiteinbr.	10 ms 20 Mal wiederholt
Produktzertifizierungen	UL[RETURN]CSA[RETURN]C-Tick[RETURN]GL[RETURN]GOST
Normen	IEC 61000-4-12 IEC 61000-4-11 IEC 61000-4-6 Level 3 IEC 61000-4-3 IEC 61000-4-5 IEC 60068-2-27 Ea IEC 61000-4-2 Level 3 IEC 61000-4-4 Level 3 IEC 60068-2-6 Fc
Schutzart (IP)	IP20 (Klemmenleiste) entspricht IEC 60529 IP40 (Frontplatte) entspricht IEC 60529
Umgebungseigenschaften	EMV Direktive entspricht IEC 61000-6-2 EMV Direktive entspricht IEC 61000-6-3 EMV Direktive entspricht IEC 61000-6-4 EMV Direktive entspricht IEC 61131-2 zone B Niederspannungsrichtlinie entspricht IEC 61131-2
Strahl-/leitungsgeb. Störung	Klasse B entspricht EN 55022-11 Gruppe 1
Verschmutzungsgrad	2 entspricht IEC 61131-2
Umgebungstemperatur bei Betrieb	-20...40 °C in nicht belüftetem Gehäuse entspricht IEC 60068-2-1 und IEC 60068-2-2 -20...55 °C entspricht IEC 60068-2-1 und IEC 60068-2-2
Umgebungstemperatur bei Lagerung	-40...70 °C
Betriebshöhe	2.000 m
Maximaler Höhentransport	3048 m
Relative Luftfeuchtigkeit	95 % ohne Kondensation oder Tropfwasser

Verpackungseinheiten

VPE 1 Art	PCE
VPE 1 Menge	1
VPE 1 Höhe	6,800 cm
VPE 1 Breite	10,000 cm
VPE 1 Länge	13,500 cm
VPE 1 Gewicht	328,000 g
VPE 2 Art	S03
VPE 2 Menge	20
VPE 2 Höhe	30,000 cm
VPE 2 Breite	30,000 cm
VPE 2 Länge	40,000 cm
VPE 2 Gewicht	7,044 kg

Nachhaltigkeit

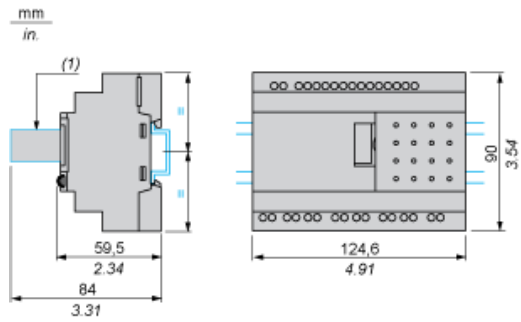
Angebotsstatus nachhaltiges Produkt	Green Premium Produkt
REACH-Verordnung	REACH-Deklaration
EU-RoHS-Richtlinie	Übererfüllung der Konformität (außerhalb EU RoHS-Scope)
Quecksilberfrei	Ja
RoHS-Richtlinie für China	RoHS-Erklärung Für China
Informationen zu RoHS-Ausnahmen	Ja
Umweltproduktdeklaration	Produktumweltprofil
Kreislaufwirtschafts-Profil	Entsorgungsinformationen
WEEE	Das Produkt muss entsprechend bestimmter Hinweise auf Märkten der Europäischen Union entsorgt werden und darf nicht in Haushaltsabfälle gelangen.
PVC-frei	Ja

Vertragliche Gewährleistung

Garantie	18 months
----------	-----------

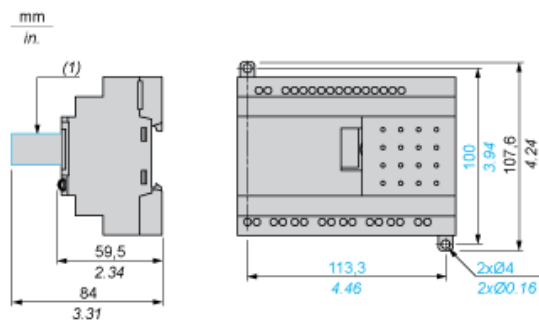
Logische Module in Kompakt- und Modularausführung

Montage auf 35 mm/1,38 in. DIN-Schiene



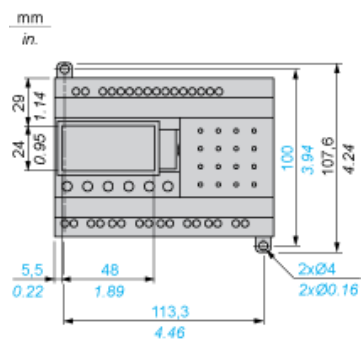
(1) Mit SR2USB01 oder SR2BTC01

Schraubbefestigung (versenkbare Befestigungslaschen)



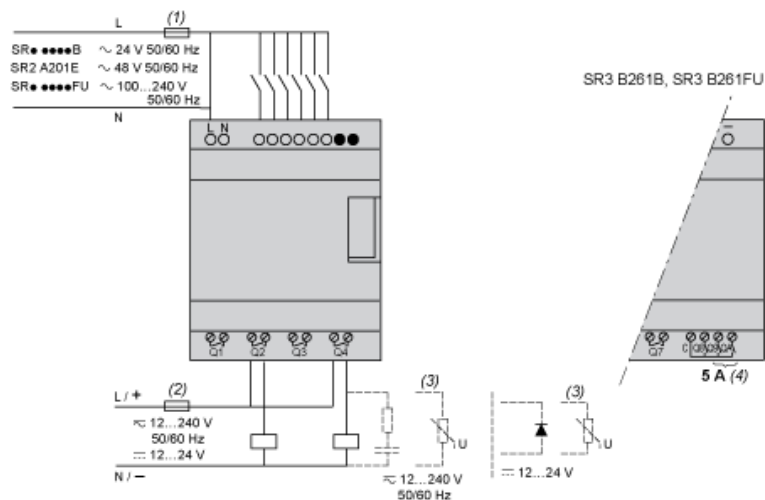
(1) Mit SR2USB01 oder SR2BTC01

Position des Displays



Anschluss der Logikmodule mit Spannungsversorgung

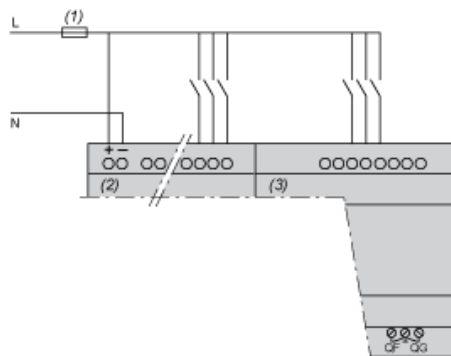
SR...1B, SR...1FU



- (1) Flinke Sicherung 1 A oder Sicherungsautomat.
- (2) Sicherung oder Sicherungsautomat
- (3) Induktive Last.
- (4) Q9 und QA: 5 A (max. Strom in der Klemme C: 10 A).

Mit Erweiterungsmodul mit digitalen E/A

SR3B...B + SR3XT...B, SR3B...FU + SR3XT...FU



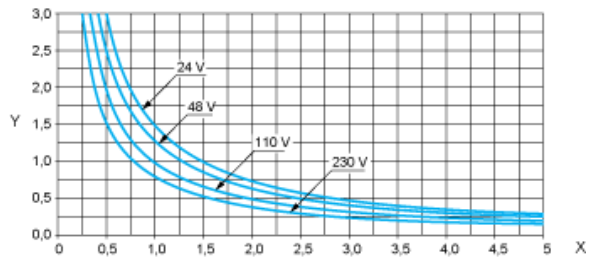
- (1) Flinke Sicherung 1 A oder Sicherungsautomat.
- HINWEIS: QF und QG: 5 A für SR3XT141..

Logische Module in Kompakt- und Modularausführung

Elektrische Lebensdauer der Relaisausgänge

(in Millionen Betriebszyklen, gemäß IEC/EN 60947-5-1)

AC-12 (1)

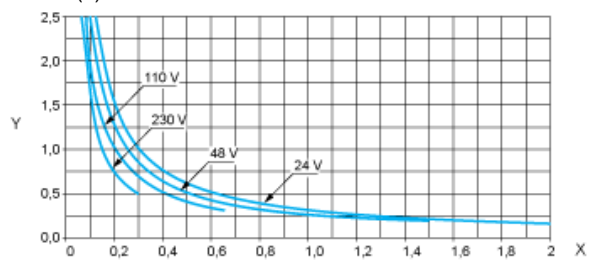


X: Strom (A)

Y: Millionen Betriebszyklen

(1) AC-12: Schalten von ohmscher Last und Halbleiterlast, getrennt durch Optokoppler, $\cos \geq 0,9$.

AC-14 (1)

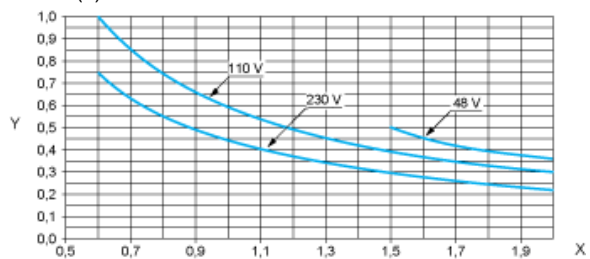


X: Strom (A)

Y: Millionen Betriebszyklen

(1) AC-14: Schalten von geringen elektromagnetischen Lasten $\leq 72 \text{ VA}$, Einschalten: $\cos = 0,3$, Ausschalten: $\cos = 0,3$.

AC-15 (1)



X: Strom (A)

Y: Millionen Betriebszyklen

(1) AC-15: Schalten von elektromagnetischen Lasten $\geq 72 \text{ VA}$, Einschalten: $\cos = 0,7$, Ausschalten: $\cos = 0,4$.