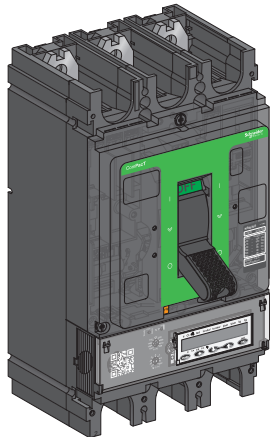




- en** 3P/4P Circuit Breakers and Switch-disconnectors
- fr** Disjoncteurs et interrupteurs-sectionneurs 3P/4P
- es** Interruptores automáticos e interruptores en carga 3P/4P
- de** 3P/4P-Leistungsschalter und Automatikschalter
- it** Interruttori automatici e sezionatori 3P/4P
- pt** Disjuntores e interruptores seccionadores 3P/4P
- ru** 3-полюсные / 4-полюсные автоматические выключатели
- zh** 3P/4P 断路器和隔离开关


www.se.com


ComPacT NSX100-630

- en** DOCA0187EN
- fr** DOCA0187FR
- es** DOCA0187ES
- zh** DOCA0187ZH

? → www.se.com/support

Retain instruction sheet for future use. Visit our website at www.se.com to download the documents listed above (user guides) and other documents.

PLEASE NOTE

- Electrical equipment should be installed, operated, serviced, and maintained only by qualified personnel.
- No responsibility is assumed by Schneider Electric for any consequences arising out of the use of this material.
- All pertinent state, regional, and local safety regulations must be observed when installing and using this product.

Notice de montage à conserver pour usage ultérieur. Visitez notre site web www.se.com pour télécharger les documents listés ci-dessus (guide utilisateurs) et d'autres documents.

REMARQUE IMPORTANTE

- L'installation, l'utilisation, la réparation et la maintenance des équipements électriques doivent être assurées par du personnel qualifié uniquement.
- Schneider Electric décline toute responsabilité quant aux conséquences de l'utilisation de ce matériel.
- Toutes les réglementations locales, régionales et nationales pertinentes doivent être respectées lors de l'installation et de l'utilisation de ce produit.

Guarde la hoja de instrucciones para utilizarla en el futuro. Visite nuestra página web en www.se.com para descargar los documentos enumerados anteriormente (manuales de usuario) así.

TENGA EN CUENTA

- La instalación, utilización, puesta en servicio y mantenimiento de equipos eléctricos deberán ser realizados sólo por personal cualificado.
- Schneider Electric no se hace responsable de ninguna de las consecuencias del uso de este material.
- Al instalar y utilizar este producto es necesario tener en cuenta todas las regulaciones sobre seguridad correspondientes, ya sean regionales, locales o estatales.

Bewahren Sie diese Anleitung bitte als Referenz zur späteren Verwendung auf. Besuchen Sie unsere Internetseite www.se.com, um die oben genannten Dokumente (Benutzerhandbücher) sowie andere Dokumente herunterzuladen.

BITTE BEACHTEN

- Elektrische Geräte dürfen nur von Fachpersonal installiert, betrieben, bedient und gewartet werden.
- Schneider Electric haftet nicht für Schäden, die durch die Verwendung dieses Materials entstehen.
- Bei der Montage und Verwendung dieses Produkts sind alle zutreffenden staatlichen, landesspezifischen, regionalen und lokalen Sicherheitsbestimmungen zu beachten.

Conservare le istruzioni per uso futuro. Visitate il nostro sito web www.se.com per scaricare i documenti elencati sopra (guide utente) e altri documenti.

NOTA

- Manutenzione, riparazione, installazione e uso delle apparecchiature elettriche si devono affidare solo a personale qualificato.
- Schneider Electric non si assume alcuna responsabilità per qualsiasi conseguenza derivante dall'uso di questo materiale.
- Durante l'installazione e l'uso di questo prodotto è necessario rispettare tutte le normative locali, nazionali o internazionali in materia di sicurezza.

Guarde a folha de instruções para utilização futura. Visite o nosso site em www.se.com para transferir os documentos listados acima (manuais do utilizador) e outros documentos.

NOTA

- A instalação, utilização e manutenção do equipamento eléctrico devem ser efectuadas exclusivamente por pessoal qualificado.
- A Schneider Electric não assume qualquer responsabilidade pelas consequências resultantes da utilização deste material.
- Todas as regulamentações de segurança pertinentes, sejam estatais, regionais ou locais, devem ser cumpridas na instalação e utilização deste produto.

Сохраните эту инструкцию для использования в будущем. Посетите наш сайт www.se.com, чтобы: чтобы загрузить перечисленные выше документы (руководства пользователей) и другие документы.

ОБРАТИТЕ ВНИМАНИЕ

- Установка, эксплуатация, ремонт и обслуживание электрического оборудования может выполняться только квалифицированными электриками.
- Компания Schneider Electric не несет никакой ответственности за любые возможные последствия использования данной документации.
- Во время установки и использования данного изделия следует соблюдать все действующие государственные, региональные и местные нормы и правила безопасности.

请保管好此说明书以供将来使用。请访问网站 www.se.com 下载上述文件（用户指南 ）和其他文件。

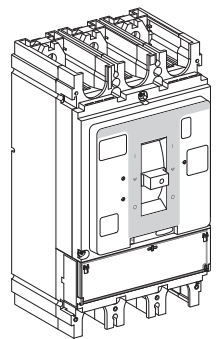
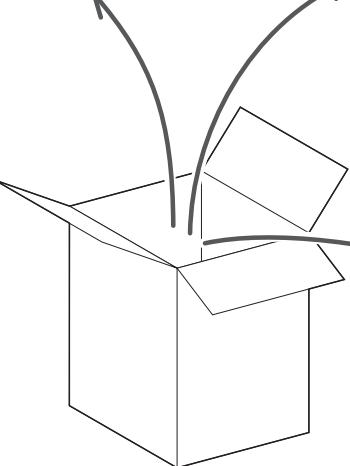
请注意

- 电气设备的安装、操作、维修和维护工作仅限于合格人员执行。
- Schneider Electric 不承担由于使用本资料所引起的任何后果。
- 在安装和使用本产品时，必须遵守国家、地区和当地的所有相关的安全法规。

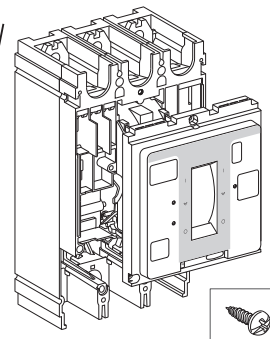
<p>HAZARD OF ELECTRIC SHOCK, EXPLOSION OR ARC FLASH</p> <ul style="list-style-type: none"> ● Apply appropriate personal protective equipment (PPE) and follow safe electrical work practices. See NFPA 70E, CSA Z462, NOM-029-STPS or local equivalent. ● This equipment must only be installed and serviced by qualified electrical personnel. ● Turn off all power supplying this equipment before working on or inside equipment. ● Always use a properly rated voltage sensing device to confirm power is off. ● Replace all devices, doors, and covers before turning on power to this equipment. ● Beware of potential hazards, and carefully inspect the work area for tools and objects that may have been left inside the equipment. <p>Failure to follow these instructions will result in death or serious injury.</p>	<p>RISQUE D'ÉLECTROCUTION, D'EXPLOSION OU D'ÉCLAIR D'ARC ÉLECTRIQUE</p> <ul style="list-style-type: none"> ● Portez un équipement de protection individuel (EPI) adapté et respectez les consignes de sécurité électrique courantes. Reportez-vous aux normes NFPA 70E, CSA Z462, NOM-029-STPS ou aux codes locaux en vigueur. ● Seul un personnel qualifié doit effectuer l'installation et l'entretien de cet équipement. ● Débranchez toutes les sources d'alimentation de cet équipement avant d'effectuer toute opération interne ou externe sur celui-ci. ● Utilisez toujours un dispositif de détection de tension ayant une valeur nominale appropriée pour vous assurer que l'alimentation est coupée. ● Remplacez tous les dispositifs, les portes et les capots avant de mettre l'équipement sous tension. ● Faites attention aux dangers potentiels et inspectez attentivement la zone de travail pour vous assurer qu'aucun outil ou objet n'est resté à l'intérieur de l'équipement. <p>Si ces directives ne sont pas respectées, cela entraînera la mort ou des blessures graves.</p>	<p>PELIGRO DE DESCARGA ELÉCTRICA, EXPLOSIÓN O DESTELLO POR ARQUEO</p> <ul style="list-style-type: none"> ● Utilice equipo de protección personal (EPP) apropiado y siga las prácticas de seguridad eléctricas establecidas. Consulte las normas NFPA 70E, CSA Z462, NOM-029-STPS u otros códigos locales correspondientes. ● Solamente el personal eléctrico calificado deberá instalar y prestar servicio de mantenimiento a este equipo. ● Desconecte todas las fuentes de alimentación del equipo antes de realizar cualquier trabajo en él. ● Siempre utilice un dispositivo detector de tensión nominal adecuado para confirmar la desenergización del equipo. ● Vuelva a colocar todos los dispositivos, las puertas y las cubiertas antes de volver a energizar el equipo. ● Tenga cuidado con los riesgos potenciales, e inspeccione cuidadosamente la zona de trabajo para comprobar si han quedado herramientas y objetos dentro del equipo. <p>El incumplimiento de estas instrucciones provocará lesiones graves o incluso la muerte.</p>	<p>GEFAHR VON ELEKTRISCHEM SCHLAG, EXPLOSION ODER LICHTBOGEN</p> <ul style="list-style-type: none"> ● Tragen Sie persönliche Schutzausrüstung (PSA) und befolgen Sie sichere Verfahren im Umgang mit Elektrogeräten. Siehe NFPA 70E, CSA Z462, NOM-029-STPS oder lokale Entsprechung. ● Diese Geräte dürfen nur von qualifizierten Elektrikern installiert und gewartet werden. ● Schalten Sie vor Arbeiten am bzw. im Innern des Geräts die gesamte Spannungsversorgung ab. ● Verwenden Sie für die Prüfung vorhandener Spannung stets einen Spannungsfühler mit zutreffender Bemessungsspannung. ● Bringen Sie alle Vorrichtungen, Türen und Abdeckungen wieder an, bevor Sie das Gerät einschalten. ● Beachten Sie potenzielle Gefahren, und überprüfen Sie den Arbeitsbereich auf Werkzeuge und andere Gegenstände, die sich möglicherweise noch in der Anlage befinden. <p>Die Nichtbeachtung dieser Anweisungen führt zu Tod oder schweren Verletzungen.</p>
<p>RISCHIO DI FOLGORAZIONE, ESPLOSIONI O ARCO ELETTRICO</p> <ul style="list-style-type: none"> ● Utilizzare dispositivi di protezione individuale (DPI) idonei e adottare misure di sicurezza adeguate per lavori elettrici. Vedere le normative NFPA 70E, CSA Z462, NOM-029-STPS o le norme equivalenti nel paese di installazione. ● Installazione e manutenzione di questa apparecchiatura si devono affidare solo ad elettricisti qualificati. ● Prima di lavorare con l'apparecchiatura o al suo interno isolare completamente l'alimentazione elettrica. ● Per verificare che l'alimentazione sia isolata usare sempre un rilevatore di tensione correttamente tarato. ● Sostituire dispositivi, sportelli e coperture prima di riaccendere l'alimentazione dell'apparecchiatura. ● Prestare attenzione a potenziali pericoli e ispezionare con attenzione l'area di lavoro per assicurarsi di non aver dimenticato utensili o altri oggetti all'interno dell'apparecchiatura. <p>Il mancato rispetto di queste istruzioni provocherà morte o gravi infortuni.</p>	<p>RISCO DE ELECTROCUSSÃO, DE EXPLOÇÃO, OU DE ARCO ELÉCTRICO</p> <ul style="list-style-type: none"> ● Utilize equipamento de protecção pessoal (PPE) e siga os métodos de segurança eléctrica. Consulte NFPA 70E, CSA Z462, NOM-029-STPS ou o equivalente local. ● A instalação e manutenção deste equipamento só devem ser efectuadas por electricistas qualificados. ● Desligue todas as fontes de alimentação deste equipamento antes de trabalhar no equipamento ou no seu interior. ● Utilize sempre um dispositivo de detecção da tensão nominal adequada para confirmar se a alimentação está desligada. ● Substitua todos os dispositivos, portas e tampas antes de ligar a alimentação deste equipamento. ● Esteja atento a potenciais perigos e inspeccione cuidadosamente a área de trabalho para se assegurar que não foram deixadas ferramentas e objectos no interior do equipamento. <p>A não observância destas instruções resultará em morte, ou ferimentos graves.</p>	<p>Опасность поражения электрическим током, взрыва или возникновения дуги</p> <ul style="list-style-type: none"> ● Используйте подходящие средства индивидуальной защиты (СИЗ) и соблюдайте технику безопасности при электротехнических работах. См. NFPA 70E, CSA Z462, NOM-029-STPS или местный эквивалентный стандарт. ● Данное оборудование могут устанавливать и обслуживать только квалифицированные электрики. ● Отключите питание до начала работы снаружи или внутри оборудования. ● Всегда пользуйтесь надлежащим датчиком номинального напряжения для определения отсутствия питания. ● Установите обратно все устройства, дверцы и крышки перед включением питания данного оборудования. ● Избегайте потенциальных опасностей, внимательно осмотрите рабочую область на наличие инструментов и предметов, которые могли остаться внутри оборудования. <p>Несоблюдение этих инструкций приведет к смерти или серьезной травме.</p>	<p>电击、爆炸或弧闪的危险</p> <ul style="list-style-type: none"> ● 采用适当的个人防护设备 (PPE) 并遵循电气作业安全守则。请参阅 NFPA 70E, CSA Z462, NOM-029-STPS 或当地对应的标准。 ● 只有具备相应资质的电气人员才能安装和维修该设备。 ● 在该设备表面或内部工作之前, 请关闭设备的全部电源。 ● 确保使用合适的额定电压传感器确认电源已关闭。 ● 复位所有设备、门和盖, 然后再打开该设备的电源。 ● 注意潜在危险, 仔细检查作业区, 以免将工具和物件遗忘在设备内部。 <p>不遵循上述说明将导致人员伤亡。</p>

1	Required for Installation / Nécessaire pour l'installation / Necesario para la instalación / Erforderliches Material für die Installation / Richiesto per l'installazione / Necessário para a instalação / Инструменты и материалы, необходимые для монтажа / 必备安装工具	4
2	Operation / Opération / Funcionamiento / Betrieb / Funzionamento / Funcionamento / Управление / 操作	5
3	Before Working on Equipment / Avant de travailler sur cet équipement / Antes de trabajar en el equipo / Vor Eingriffen am Gerät / Prima di operare sull'apparecchiatura / Antes de trabalhar no equipamento / До начала работы с оборудованием / 设备操作前的准备工作	6
4	Clearance Distances / Distances d'isolement / Distancias de separación / Abstände / Distanze / Distâncias de folga / Воздушные зазоры / 间距	7
5	Auxiliary Installation / Installation des auxiliaires / Auxiliary Installation / Auxiliary Installation / Auxiliary Installation / Auxiliary Installation / Auxiliary Installation / Auxiliary Installation	10
6	Installation / Installation / Instalación / Installation / Installazione / Instalação / Установка / 安装	11
7	Wiring / Câblage / Cableado / Verkabelung / Cablaggio / Cablagem / Монтаж / 接线	13
8	Connection Accessories / Accessoires de raccordement / Accesorios de conexión / Anschlusszubehör / Accessori di collegamento / Acessórios de conexão / Принадлежности для присоединения / 连接附件	15
9	Insulation Accessories / Accessoires d'isolement / Accesorios de aislamiento / Isolationszubehör / Accessori per isolamento / Acessórios de isolamento / Изоляционные принадлежности / 绝缘附件	22
10	Trip Unit Adjustment / Réglages du déclencheur / Ajuste de la unidad de control / Anpassung des Auslösesystems / Regolazione dell'unità di sgancio / Ajuste da unidade de disparo / Регулировка размыкателя / 脱扣单元整定	26
11	Sealing / Plombage / Precintado / Versiegelung / Piombatura / Vedação / Пломбировка / 铅封	26
12	Manufacturing Date / Date de fabrication / Fecha de fabricación / Herstellungsdatum / Data di produzione / Data de fabrico / Дата производства / 制造日期	27

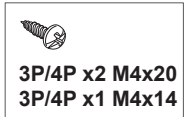
1 Required for Installation / Nécessaire pour l'installation / Necesario para la instalación / Erforderliches Material für die Installation / Richiesto per l'installazione / Necessário para a instalação / Инструменты и материалы, необходимые для монтажа / 必备安装工具



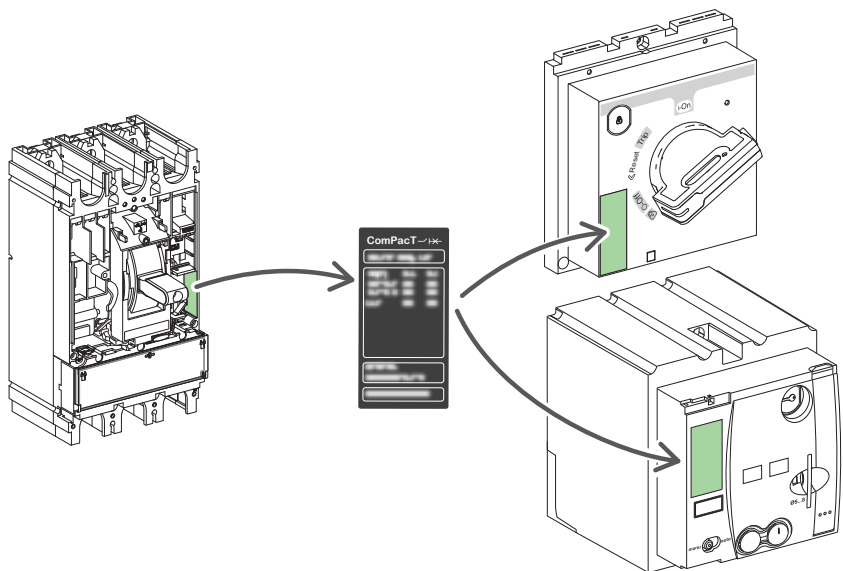
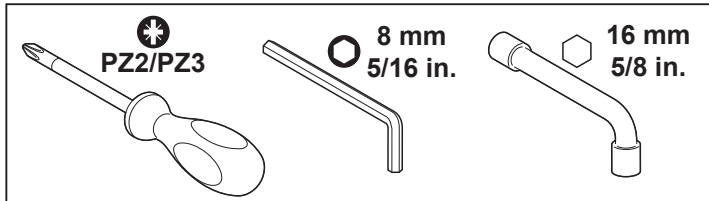
- en** Complete device
- fr** Appareil complet
- es** Aparato completo
- de** Vollständiges Gerät
- it** Dispositivo completo
- pt** Dispositivo completo
- ru** Комплектное устройство
- zh** 全套设备



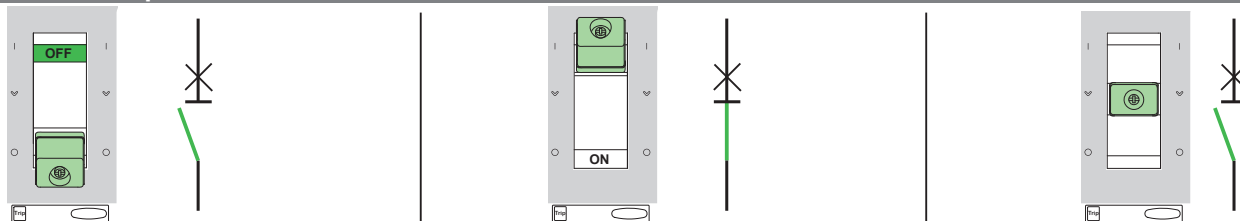
- en** Basic frame
- fr** Bloc de coupure
- es** Bloque básico
- de** Grundgehäuse
- it** Telaio base
- pt** Quadro básico
- ru** Основная рама
- zh** 基础框架



- 3P x6 M10x27.5
4P x8 M10x27.5
- 3P x4 M5x85
4P x4 M5x85
- 3P/4P M5x16
- 4P M3x10



2.1 Device Status / Etat de l'appareil / Estado del aparato / Gerätestatus / Stato dispositivo / Estado do dispositivo / Состояние аппарата / 设备状态



2.2 Device Operation / Fonctionnement de l'appareil / Funcionamiento del aparato / Gerätebetrieb / Funzionamento dispositivo / Funcionamento do dispositivo / Работа аппарата / 设备操作

2.2.1 Close Device / Fermeture de l'appareil / Cierre de aparato / Gerät schließen / Chiusura dispositivo / Fechar dispositivo / Замыкание аппарата / 闭合断路器

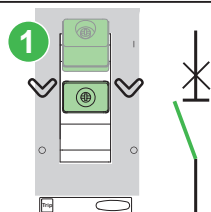
2.2.2 Open Device / Ouverture de l'appareil / Apertura de aparato / Gerät öffnen / Apertura dispositivo / Abrir dispositivo / Размыкание аппарата / 断开断路器



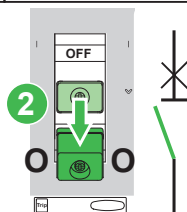
2.2.3 Reset After a Trip / Réinitialisation après déclenchement / Rearme tras un disparo / Reset nach Auslösung / Reset dopo attivazione / Rearme após disparo / Сброс после срабатывания / 复位

⚠ CAUTION / ATTENTION / ATENCIÓN / VORSICHT / ATTENZIONE / CUIDADO / ВНИМАНИЕ / 小心

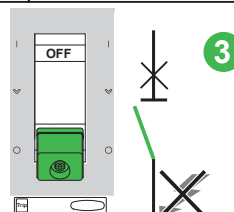
<p>HAZARD OF CLOSING ON ELECTRICAL FAULT Do not close the device without first inspecting and, if necessary, repairing the downstream electrical equipment. Failure to follow these instructions can result in injury or equipment damage.</p>	<p>RISQUE DE REFERMÉTURE SUR DÉFAUT ÉLECTRIQUE Ne refermez pas l'appareil sans avoir vérifié et éventuellement réparé l'installation électrique aval. Si ces directives ne sont pas respectées, cela peut entraîner des blessures ou des dommages matériels.</p>	<p>RIESGO DE FALLO ELÉCTRICO AL CERRAR No cierre el aparato sin inspeccionarlo antes y repare el equipo eléctrico situado aguas abajo si es necesario. El incumplimiento de estas instrucciones puede causar lesiones o daño al equipo.</p>	<p>GEFAHR DES SCHLIESENS BEI ELEKTRISCHEM FEHLER Schließen Sie das Gerät nicht, ohne es zuvor zu untersuchen, und reparieren Sie, sofern erforderlich, die nachgeschalteten elektrischen Geräte. Die Nichtbeachtung dieser Anweisungen kann Verletzungen oder Sachschäden zur Folge haben.</p>
<p>RISCHIO DI CHIUSURA IN CASO DI GUASTO ELETTRICO Non chiudere il dispositivo senza prima ispezionare e, se necessario, riparare l'apparecchiatura elettrica a valle. Il mancato rispetto di queste istruzioni può provocare infortuni o danni alle apparecchiature.</p>	<p>RISCO DE FECHO APÓS AVARIA ELÉCTRICA Não feche o dispositivo sem primeiro inspecionar e, se necessário, reparar o equipamento elétrico a jusante. A não observância destas instruções pode provocar ferimentos pessoais, ou danos no equipamento.</p>	<p>ОПАСНОСТЬ ЗАМЫКАНИЯ ПРИ ПОВРЕЖДЕНИИ В ЭЛЕКТРИЧЕСКОЙ ЦЕПИ Не замыкайте устройство, не проведя предварительный осмотр электрооборудования ниже по цепи и его ремонт при необходимости. Несоблюдение этих инструкций может привести к травме или повреждению оборудования.</p>	<p>发生电气故障时闭合（断路器）的风险设备合闸之前，务必进行检查，必要时应修复下游电气设备。 不遵循上述说明可能导致人身伤害或设备损坏。</p>



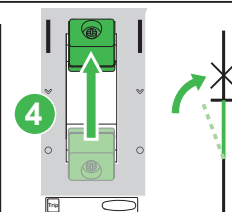
- en** Device has tripped.
- fr** Appareil déclenché.
- es** El aparato se ha disparado.
- de** Gerät wurde ausgelöst.
- it** Dispositivo sganciato.
- pt** O dispositivo foi disparado.
- ru** Срабатывание аппарата.
- zh** 设备已脱扣。



- en** Reset the device.
- fr** Réarmez l'appareil.
- es** Reinicie el dispositivo.
- de** Setzen Sie das Gerät zurück.
- it** Ripristinare il dispositivo.
- pt** Reinicie o dispositivo.
- ru** Выполните сброс устройства.
- zh** 复位设备。

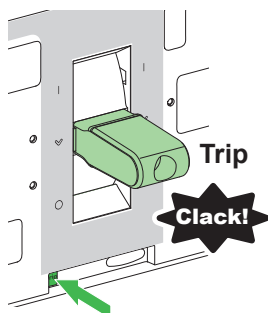


- en** Inspect and repair downstream equipment, using proper safety precautions.
- fr** Inspectez et réparez l'équipement en aval en suivant les instructions de sécurité.
- es** Compruebe y repare la instalación aguas abajo teniendo en cuenta las precauciones de seguridad apropiadas.
- de** Untersuchen und reparieren Sie die nachgeschalteten Geräte unter Anwendung angemessener Sicherheitsvorkehrungen.
- it** Ispezionare e riparare l'apparecchiatura a valle, seguendo le corrette precauzioni di sicurezza.
- pt** Inspeccione e repare o equipamento a jusante de acordo com as precauções de segurança adequadas.
- ru** Осмотрите и отремонтируйте оборудование ниже по цепи, применяя необходимые меры техники безопасности.
- zh** 采用正确的安全预防措施检查并修理下游设备。



- en** Close the device.
- fr** Refermez l'appareil.
- es** Cierre el dispositivo.
- de** Schließen Sie das Gerät.
- it** Chiudere il dispositivo.
- pt** Feche o dispositivo.
- ru** Закройте устройство.
- zh** 闭合设备。

3 Before Working on Equipment / Avant de travailler sur cet équipement / Antes de trabajar en el equipo / Vor Eingriffen am Gerät / Prima di operare sull'apparecchiatura / Antes de trabalhar no equipamento / До начала работы с оборудованием / 设备操作前的准备工作



<p>en 1. Turn off all power supplying this equipment before working on or inside equipment. 2. Use push-to-trip button to trip the device. 3. Use a properly rated voltage sensing device to confirm power is off.</p>	<p>fr 1. Débranchez toutes les sources d'alimentation de cet équipement avant d'effectuer toute opération interne ou externe sur celui-ci. 2. Appuyez sur le bouton push-to-trip pour le faire déclencher. 3. Utilisez un dispositif de détection de tension ayant une valeur nominale appropriée pour vous assurer que l'alimentation est coupée.</p>	<p>es 1. Antes de trabajar con el equipo o en su interior, apáguelo. 2. Utilice el botón de test para disparar el dispositivo. 3. Utilice un dispositivo de detección de tensión de capacidad adecuada para confirmar la ausencia de alimentación eléctrica.</p>	<p>de 1. Schalten Sie vor Arbeiten in oder an der Anlage die gesamte Spannungsversorgung ab. 2. Drücken Sie den Push-to-Trip-Taster um das Gerät auszulösen. 3. Verwenden Sie ein Spannungsmessgerät mit geeigneter Bemessungsspannung, um sicherzustellen, dass keine Spannung mehr anliegt.</p>
<p>it 1. Scollegare tutte le sorgenti di alimentazione dalla presente apparecchiatura prima di lavorare sull'apparecchiatura o al suo interno. 2. Utilizzare il pulsante di sgancio per sganciare il dispositivo. 3. Utilizzare un dispositivo di rilevamento di tensione di capacità adeguata per confermare l'assenza di alimentazione.</p>	<p>pt 1. Desligue completamente a alimentação de energia para este equipamento antes de trabalhar no equipamento ou dentro do mesmo. 2. Use o botão pressionar para disparar para disparar o interruptor. 3. Utilize um dispositivo de deteção de tensão com um valor nominal adequado para confirmar se a alimentação está desligada.</p>	<p>ru 1. При работе с данным оборудованием или внутри него необходимо выключить все источники питания. 2. Используйте кнопку срабатывания чтобы задействовать устройство. 3. Используйте обладающий соответствующими характеристиками датчик напряжения для проверки отключения электропитания.</p>	<p>zh 1. 在设备上或其内部作业之前，请先关闭设备的所有电源。 2. 使用脱扣测试按钮使断路器脱扣。 3. 使用适当的额定电压传感器确认电源已关闭。</p>

4 Clearance Distances / Distances d'isolement / Distancias de separación / Abstände / Distanze / Distâncias de folga / Воздушные зазоры / 间距

⚠️ DANGER / DANGER / PELIGRO / GEFAHR / PERICOLO / PERIGO / ОПАСНОСТЬ / 危險

<p>HAZARD OF ELECTRIC SHOCK, EXPLOSION OR ARC FLASH Install the device so minimum clearance distance to grounded metal is maintained. Failure to follow these instructions will result in death or serious injury.</p>	<p>RISQUE D'ÉLECTROCUTION, D'EXPLOSION OU D'ÉCLAIR D'ARC ÉLECTRIQUE Installez l'appareil de sorte qu'une distance d'isolement minimale avec les masses métalliques reliées à la terre soit maintenue. Si ces directives ne sont pas respectées, cela entraînera la mort ou des blessures graves.</p>	<p>PELIGRO DE DESCARGA ELÉCTRICA, EXPLOSIÓN O DESTELLO POR ARQUEO Instale el dispositivo de modo que se mantenga la distancia de separación mínima al metal conectado a tierra. El incumplimiento de estas instrucciones provocará lesiones graves o incluso la muerte.</p>	<p>GEFAHR VON ELEKTRISCEM SCHLAG, EXPLOSION ODER LICHTBOGEN Installieren Sie das Gerät, so dass der Mindestabstand zu geerdeten Metallteilen gewahrt bleibt. Die Nichtbeachtung dieser Anweisungen führt zu Tod oder schweren Verletzungen.</p>
<p>RISCHIO DI FOLGORAZIONE, ESPLOSIONI O ARCO ELETTRICO Installare il dispositivo in modo da mantenere una distanza minima dalla parte metallica collegata a terra. Il mancato rispetto di queste istruzioni provocherà morte o gravi infortuni.</p>	<p>RISCO DE ELECTROCUSSÃO, DE EXPLOÇÃO, OU DE ARCO ELÉCTRICO Instale o dispositivo para que a mínima distância para o metal de aterramento seja mantida. A não observância destas instruções resultará em morte, ou ferimentos graves.</p>	<p>Опасность поражения электрическим током, взрыва или возникновения дуги Установите устройство, так чтобы соблюдался минимальный зазор до заземленного металла. Несоблюдение этих инструкций приведет к смерти или серьезной травме.</p>	<p>电击、爆炸或弧闪的危险 应保证断路器与接地的金属部件之间的最小间距。 不遵循上述说明将导致人员伤亡。</p>

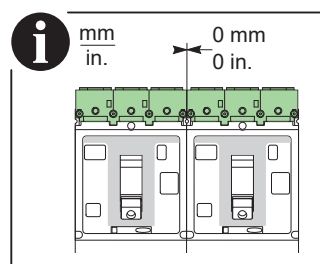
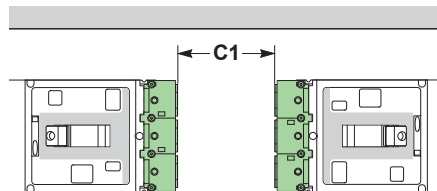
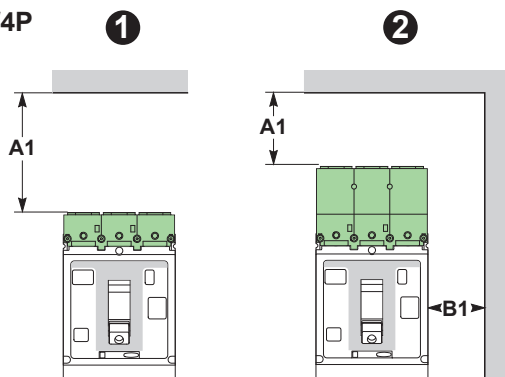
4.1 Minimum Clearance Distances Required / Distances d'isolement minimales / Distancias de separación mínimas obligatorias / Erforderliche Mindestabstände / Distanze minime richieste / Distâncias mínimas de folga necessárias / Требуемые минимальные воздушные зазоры / 最小间距要求

4.1.1 Performances NA, F, N, H / Performances NA, F, N, H / Rendimientos NA, F, N, H / Leistungskategorie NA, F, N, H / Prestazioni NA, F, N, H / Desempenhos NA, F, N, H / Эксплуатационные характеристики NA, F, N, H / NA, F, N, H 级别的分断能力

3P/4P		①		②		③		④		i			
		A1		A1		A1		A1		mm in.			
①	<ul style="list-style-type: none"> en No accessories es Sin accesorios it Nessun accessorio ru Без принадлежностей 	<ul style="list-style-type: none"> fr Aucun accessoire de Kein Zubehör pt Sem acessórios zh 无附件 	$V \leq 440 V \sim$	30 mm 1.18 in.	0 mm 0 in.	40 mm 1.57 in.	5 mm 0.19 in.						
			$440 V < V \leq 500 V \sim$	/		/							
			$V > 500 V \sim$	/		/							
				/		/							
②	<ul style="list-style-type: none"> en Interphase barriers es Separadores de fase it Separatori di fase ru Межфазные перегородки 	<ul style="list-style-type: none"> fr Séparateur de phases de Phasentrennwände pt Separadores de fase zh 相间隔板 	$V \leq 440 V \sim$	0 mm 0 in.	0 mm 0 in.	0 mm 0 in.	5 mm 0.19 in.						
			$440 V < V \leq 500 V \sim$	/		/							
			$V > 500 V \sim$	/		/							
				/		/							
③	<ul style="list-style-type: none"> en Short terminal shield es Cubrebornos corto it Protezione morsettiere corta ru Короткий изолятор клеммы 	<ul style="list-style-type: none"> fr Cache-borne court de Kurze Klemmenabdeckung pt Blindagem de terminal curto zh 短端子屏罩 	$V \leq 440 V \sim$	30 mm 1.18 in.	0 mm 0 in.	40 mm 1.57 in.	5 mm 0.19 in.	50 mm 1.96 in.					
			$440 V < V \leq 500 V \sim$	30 mm 1.18 in.	0 mm 0 in.	40 mm 1.57 in.	10 mm 0.39 in.	50 mm 1.96 in.					
			$V > 500 V \sim$	50 mm 1.96 in.	10 mm 0.39 in.	100 mm 3.93 in.	20 mm 0.79 in.	50 mm 1.96 in.					
				/		/							
④	<ul style="list-style-type: none"> en Long terminal shield es Cubrebornos largo it Protezione morsettiere lunga ru Длинный изолятор клеммы 	<ul style="list-style-type: none"> fr Cache-borne long de Lange Klemmenabdeckung pt Blindagem de terminal longo zh 长端子屏罩 	$V \leq 440 V \sim$	0 mm 0 in.	0 mm 0 in.	0 mm 0 in.	0 mm 0 in.						
			$440 V < V \leq 500 V \sim$	0 mm 0 in.	0 mm 0 in.	10 mm 0.39 in.	10 mm 0.39 in.					/	
			$V > 500 V \sim$	30 mm 1.18 in.	10 mm 0.39 in.	40 mm 1.57 in.	20 mm 0.79 in.					/	
				/		/							

4.1.2 Performances S, L, R, HB1, HB2 / Performances S, L, R, HB1, HB2 / Rendimientos S, L, R, HB1, HB2 / Leistungskategorie S, L, R, HB1, HB2 / Prestazioni S, L, R, HB1, HB2 / Desempenhos S, L, R, HB1, HB2 / Эксплуатационные характеристики S, L, R, HB1, HB2 / S、L、HB1、HB2 级别的分断能力

3P/4P



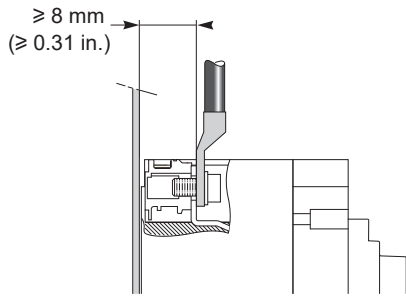
Performances S, L / Performances S, L / Rendimientos S, L / Leistungskategorie S, L / Prestazioni S, L / Desempenhos S, L / Эксплуатационные характеристики S, L / S、L 级别的分断能力

			Painted sheet metal		Bare sheet metal		
			A1	B1	A1	B1	C1
1	en Short terminal shield es Cubrebornes corto it Protezione morsettiera corta ru Короткий изолятор клеммы fr Cache-borne court de Kurze Klemmenabdeckung pt Blindagem de terminal curto zh 短端子屏罩	$V \leq 440 V \sim$	30 mm 1.18 in.	0 mm 0 in.	40 mm 1.57 in.	5 mm 0.19 in.	50 mm 1.96 in.
		$440 V < V \leq 500 V \sim$	30 mm 1.18 in.	0 mm 0 in.	40 mm 1.57 in.	10 mm 0.39 in.	50 mm 1.96 in.
		$V > 500 V \sim$	50 mm 1.96 in.	10 mm 0.39 in.	100 mm 3.93 in.	20 mm 0.79 in.	50 mm 1.96 in.
2	en Long terminal shield es Cubrebornes largo it Protezione morsettiera lunga ru Длинный изолятор клеммы fr Cache-borne long de Lange Klemmenabdeckung pt Blindagem de terminal longo zh 长端子屏罩	$V \leq 440 V \sim$	0 mm 0 in.	0 mm 0 in.	0 mm 0 in.	0 mm 0 in.	
		$440 V < V \leq 500 V \sim$	0 mm 0 in.	0 mm 0 in.	10 mm 0.39 in.	10 mm 0.39 in.	
		$V > 500 V \sim$	30 mm 1.18 in.	10 mm 0.39 in.	40 mm 1.57 in.	20 mm 0.79 in.	

Performances R, HB1, HB2 / Performances R, HB1, HB2 / Rendimientos R, HB1, HB2 / Leistungskategorie R, HB1, HB2 / Prestazioni R, HB1, HB2 / Desempenhos R, HB1, HB2 / Эксплуатационные характеристики R, HB1, HB2 / R、HB1、HB2 级别的分断能力

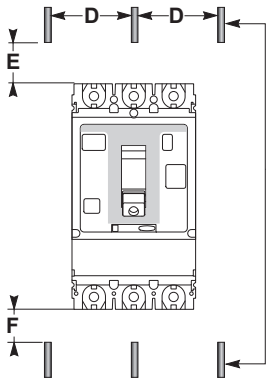
			Painted sheet metal		Bare sheet metal		
			A1	B1	A1	B1	C1
1	en Short terminal shield es Cubrebornes corto it Protezione morsettiera corta ru Короткий изолятор клеммы fr Cache-borne court de Kurze Klemmenabdeckung pt Blindagem de terminal curto zh 短端子屏罩	$V \leq 440 V \sim$	30 mm 1.18 in.	0 mm 0 in.			
		$440 V < V \leq 500 V \sim$	30 mm 1.18 in.	0 mm 0 in.			
		$V > 500 V \sim$	50 mm 1.96 in.	10 mm 0.39 in.			
2	en Long terminal shield es Cubrebornes largo it Protezione morsettiera lunga ru Длинный изолятор клеммы fr Cache-borne long de Lange Klemmenabdeckung pt Blindagem de terminal longo zh 长端子屏罩	$V \leq 440 V \sim$	0 mm 0 in.	0 mm 0 in.			
		$440 V < V \leq 500 V \sim$	0 mm 0 in.	0 mm 0 in.			
		$V > 500 V \sim$	30 mm 1.18 in.	10 mm 0.39 in.			

4.2 Compression Lug Clearance Distances / Distance d'isolement des bornes pour cosses / Distancias de separación para conexiones de compresión / Abstände für die Pressklemmenadapter / Distanze capocorda / Distâncias de folga dos terminais de compressão / Воздушные зазоры до обжимных наконечников / 接线片间距



4.3 Live Part Minimum Clearance Distances Required / Distances d'isolement minimales du jeu de barres nues sous tension / Distancias de separación mínimas obligatorias para piezas en tensión / Erforderliche Mindestabstände für spannungsführende Bauteile / Distanze minime richieste per parti sotto tensione / Distâncias mínimas de folga necessárias da peça ativa / Необходимо соблюдать минимальные воздушные зазоры до деталей, находящихся под напряжением. / 带电部件最小间距要求

3P/4P



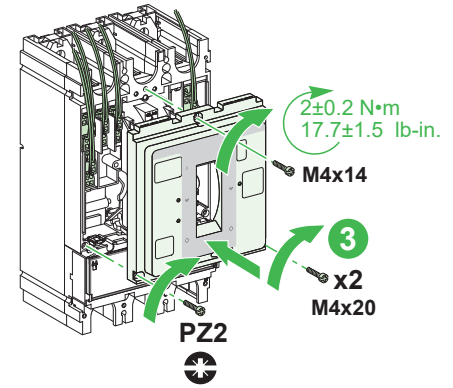
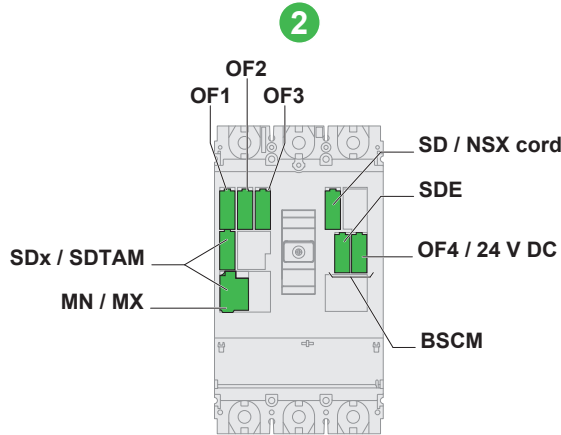
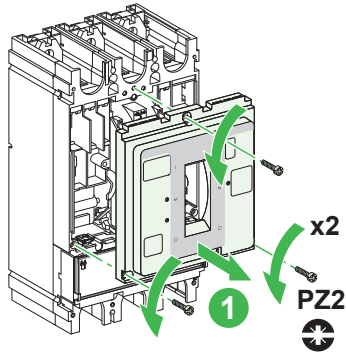
- en** Live parts.
- fr** Jeu de barres nues sous tension.
- es** Partes activas.
- de** Unter Spannung stehende Bauteile.
- it** Parti sotto tensione.
- pt** Partes ativas.
- ru** Сборные шины под напряжением.
- zh** 带电部件。

	D ≤ 60 mm (2.36 in.)		D > 60 mm (2.36 in.)	
	E	F	E	F
V ≤ 440 V~	350 mm 13.78 in.	350 mm 13.78 in.	80 mm 3.15 in.	80 mm 3.15 in.
440 V < V ≤ 500 V~	350 mm 13.78 in.	350 mm 13.78 in.	120 mm 4.72 in.	120 mm 4.72 in.
V > 500 V~	<ul style="list-style-type: none"> en Insulating screen required between device and busbars. fr Ecran isolant nécessaire entre l'appareil et les jeux de barres. es Placa aislante obligatoria entre el aparato y las barras de bus. de Erforderliche Isolationsplatte zwischen Gerät und Sammelschienen. it Schermo di isolamento richiesto tra dispositivo e barre del bus pt Tela isolante necessária entre o dispositivo e barramentos. ru Между устройством и шинами требуется изолирующий экран. zh 设备与母线之间需要安装绝缘隔板。 			

5 Auxiliary Installation / Installation des auxiliaires / Instalación auxiliar / Zubehörinstallation / Installazione ausiliari / Instalação auxiliar / Установка вспомогательного элемента / 辅助设备安装



3P / 4P



- en**
1. Turn off all power supplying this equipment before working on or inside equipment.
 2. Use push-to-trip button to trip the device.
 3. Loosen front cover screws and remove front cover.
 4. Install auxiliary into corresponding accessory compartment, as directed in the instruction sheet of the auxiliary.
 5. Replace front cover.
 6. Be careful not to pinch electrical wires when installing front cover.

- fr**
1. Débranchez toutes les sources d'alimentation de cet équipement avant d'effectuer toute opération interne ou externe sur celui-ci.
 2. Appuyez sur le bouton push-to-trip pour le faire déclencher.
 3. Desserrez les vis et enlevez le plastron.
 4. Installez l'auxiliaire dans le compartiment correspondant, comme indiqué dans la notice de montage de l'auxiliaire.
 5. Remettez le plastron en place.
 6. Ne pincez pas les conducteurs électriques lors de la fermeture du plastron.

- es**
1. Antes de trabajar con el equipo o en su interior, apáguelo.
 2. Desconecte el dispositivo o utilice el botón de test para disparar el dispositivo
 3. Afloje los tornillos de la cubierta frontal y retire la cubierta frontal.
 4. Instale el dispositivo auxiliar en el compartimento para accesorio correspondiente, tal como se indica en la hoja de instrucciones del dispositivo auxiliar.
 5. Coloque la cubierta frontal de nuevo.
 6. Procure que los conductores eléctricos no queden atrapados al instalar la cubierta frontal.

- de**
1. Schalten Sie vor Arbeiten in oder an der Anlage die gesamte Spannungsversorgung ab.
 2. Unterbrechen Sie die Spannungszufuhr oder drücken Sie den Push-to-Trip-Taster, um das Gerät auszulösen.
 3. Lösen Sie die Schrauben der frontseitigen Abdeckung und nehmen Sie die Abdeckung ab.
 4. Installieren Sie die Komponente im entsprechenden Zubehörfach gemäß den Anweisungen in der Kurzanleitung der Zubehörkomponente.
 5. Bringen Sie die frontseitige Abdeckung wieder an.
 6. Achten Sie bei der Anbringung der Frontabdeckung darauf, dass Sie keine elektrischen Drähte abklemmen.

- it**
1. Scollegare tutte le sorgenti di alimentazione dalla presente apparecchiatura prima di lavorare sull'apparecchiatura o al suo interno.
 2. Spegnerne o utilizzare il pulsante di sgancio per sganciare il dispositivo.
 3. Allentare le viti del coperchio anteriore e rimuovere il coperchio.
 4. Installare l'ausiliario nel comparto accessori corrispondente, come indicato nella scheda di istruzioni dell'ausiliario.
 5. Reinserire il coperchio anteriore.
 6. Fare attenzione a non pinzare i cavi elettrici quando si installa il coperchio anteriore.

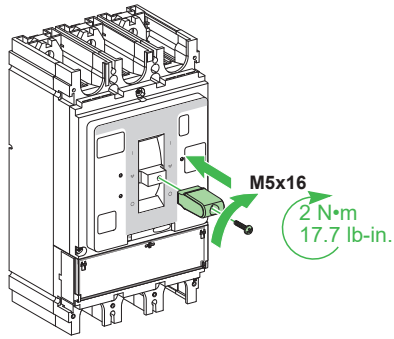
- pt**
1. Desligue completamente a alimentação de energia para este equipamento antes de trabalhar no equipamento ou dentro do mesmo.
 2. Desative ou use o botão pressionar para disparar para disparar o interruptor.
 3. Solte os parafusos da tampa frontal e remova a tampa frontal.
 4. Instale auxiliar no compartimento de acessório correspondente, conforme indicado na folha de instruções do auxiliar.
 5. Troque a tampa frontal.
 6. Tenha cuidado para não prender os fios elétricos ao instalar a tampa frontal.

- ru**
1. При работе с данным оборудованием или внутри него необходимо выключить все источники питания.
 2. Отключите или используйте кнопку срабатывания, чтобы задействовать устройство.
 3. Ослабьте винты передней крышки и снимите переднюю крышку.
 4. Установите вспомогательный элемент в соответствующий отсек для принадлежностей согласно указаниям, изложенным в буклете с инструкциями, касающимися вспомогательного элемента.
 5. Установите переднюю крышку на место.
 6. При установке передней крышки будьте аккуратны, чтобы не пережать электрические провода.

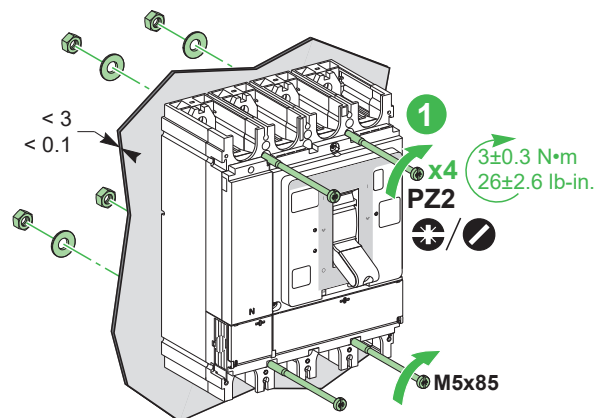
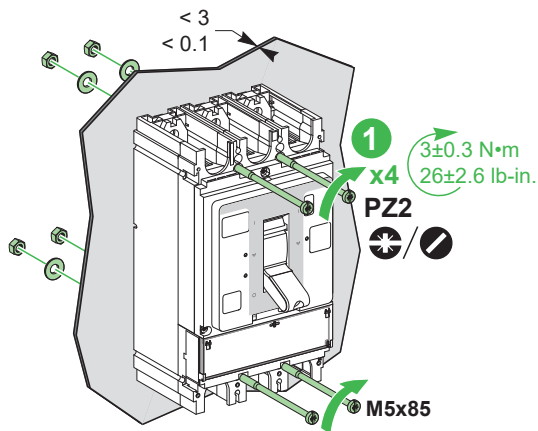
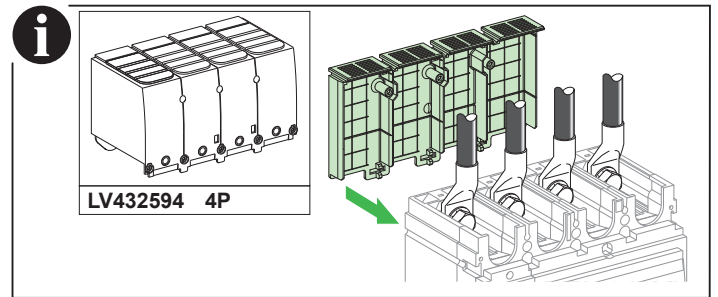
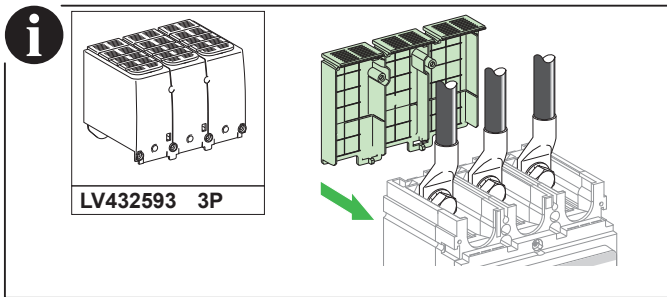
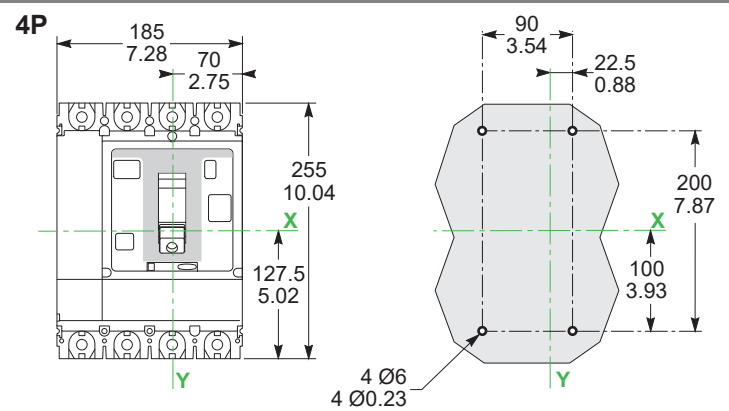
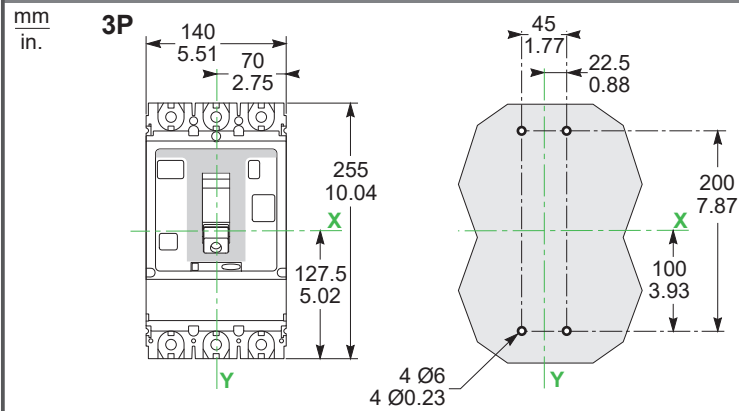
- zh**
1. 在设备上或其内部作业之前，请先关闭设备的所有电源。
 2. 打开断路器或使用脱扣测试按钮使断路器脱扣
 3. 拧下前罩螺钉，拆除前罩。
 4. 按照辅助设备随附的说明书中的说明，在相应的附件仓中安装辅助设备。
 5. 重新装上前罩。
 6. 安装前罩时，注意不要夹到电线。

6 Installation / Installation / Instalación / Installation / Installazione / Instalação / Установка / 安装

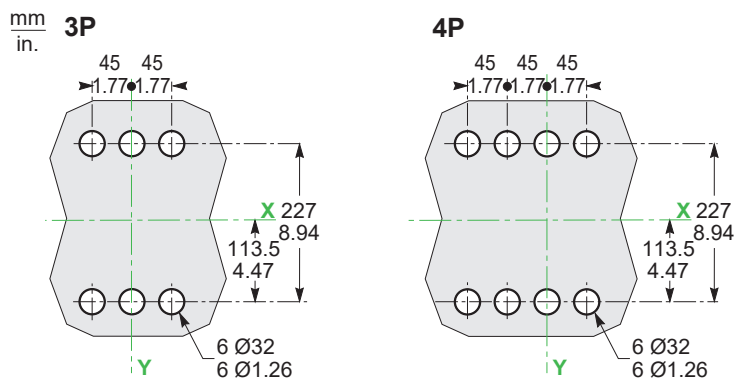
6.1 Toggle Installation / Montage du maneton / Instalación de la manivela / Installation des Kippschalters / Installazione del perno / Alternar instalação / Установка переключателя / 开关安装



6.2 Mounting on Plate / Montage sur platine / Montaje sobre una placa / Plattenmontage / Montaggio su piastra / Montagem na placa / Монтаж на панели / 板上安装



6.3 Cut-out for Rear Connection / Découpe pour plages arrière / Muesca para conexión trasera / Aussparung für rückseitigen Anschluss / Sezione per connessione posteriore / Recorte para conexão posterior / Вырез для заднего присоединения / 背面接线用开孔

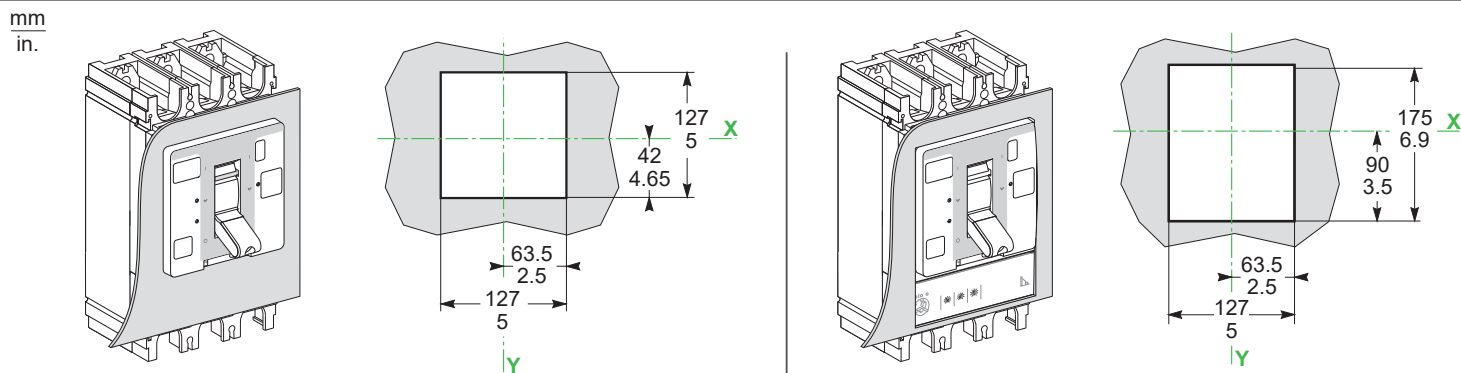


i mm/in.

3P/4P

- en** For metal plates 630A only
- fr** Pour plaques métalliques 630A uniquement
- es** Solo para placas metálicas 630A
- de** Nur für Metallplatten 630 A
- it** Solo per piastre metalliche 630A
- pt** Para placas de metal de 630 A apenas
- ru** Только для металлических пластин 630A
- zh** 仅适用于 630A 金属板

6.4 Door Cut-out / Découpe de porte / Orificio de la puerta / Einbauöffnung / Sezione nello sportello / Corte da porta / Отверстие под дверцу / 门开口





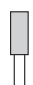



⚠️ DANGER / DANGER / PELIGRO / GEFAHR / PERICOLO / PERIGO / ОПАСНОСТЬ / 危險

<p>HAZARD OF ELECTRIC SHOCK, EXPLOSION OR ARC FLASH</p> <ul style="list-style-type: none"> It is mandatory to install a long terminal shield LV432593 or LV432594 on circuit breakers with performance S, L, R, HB1, HB2. If the network voltage is greater than 440 V~, it is mandatory to install an insulation accessory. If the network voltage is greater than 500 V~, it is mandatory to install a long terminal shield LV432593 or LV432594. <p>Failure to follow these instructions will result in death or serious injury.</p>	<p>RISQUE D'ÉLECTROCUTION, D'EXPLOSION OU D'ÉCLAIR D'ARC ÉLECTRIQUE</p> <ul style="list-style-type: none"> Il est obligatoire de monter un cache-borne long LV432593 ou LV432594 sur les disjoncteurs de performances S, L, R, HB1, HB2. Si la tension du réseau est supérieure à 440 V~, il est obligatoire de monter un accessoire d'isolement. Si la tension du réseau est supérieure à 500 V~, il est obligatoire de monter un cache-borne long LV432593 ou LV432594. <p>Si ces directives ne sont pas respectées, cela entraînera la mort ou des blessures graves.</p>	<p>PELIGRO DE DESCARGA ELÉCTRICA, EXPLOSIÓN O DESTELLO POR ARQUEO</p> <ul style="list-style-type: none"> Es obligatorio instalar un cubrebornes largo LV432593 o LV432594 en los interruptores automáticos de rendimiento S, L, R, HB1 o HB2. Si la tensión de red es de más de 440 V~, es obligatorio instalar un accesorio de aislamiento. Si la tensión de red es mayor que 500 V~, es obligatorio instalar un cubrebornes largo LV432593 o LV432594. <p>El incumplimiento de estas instrucciones provocará lesiones graves o incluso la muerte.</p>	<p>GEFAHR VON ELEKTRISCHEM SCHLAG, EXPLOSION ODER LICHTBOGEN</p> <ul style="list-style-type: none"> Bei Leistungsschaltern der Leistungskategorie S, L, R, HB1, HB2 muss ein langer Klemmschirm LV432593 oder LV432594 angebracht werden. Bei Netzwerkspannungen über 440 V~ ist es zwingend erforderlich, Isolationszubehör zu installieren. Bei einer Netzspannung über 500 V~ muss eine lange Klemmenabdeckung LV432593 oder LV432594 installiert werden. <p>Die Nichtbeachtung dieser Anweisungen führt zu Tod oder schweren Verletzungen.</p>
<p>RISCHIO DI FOLGORAZIONE, ESPLOSIONI O ARCO ELETTRICO</p> <ul style="list-style-type: none"> È richiesta l'installazione di una protezione morsettiera lunga LV432593 o LV432594 su interruttori con prestazioni S, L, R, HB1, HB2. Se la tensione di rete è superiore a 440 V~, è obbligatorio installare un accessorio di isolamento. Se la tensione di rete è superiore a 500 V~, è richiesta l'installazione di una protezione morsettiera lunga LV432593 o LV432594. <p>Il mancato rispetto di queste istruzioni provocherà morte o gravi infortuni.</p>	<p>RISCO DE ELECTROCUSSÃO, DE EXPLOÇÃO, OU DE ARCO ELÉCTRICO</p> <ul style="list-style-type: none"> É obrigatório instalar uma blindagem de terminal longa LV432593 ou LV432594 em disjuntores com desempenho S, L, R, HB1, HB2. Se a tensão da rede for superior a 440 V~, é obrigatório instalar um acessório de isolamento. Se a tensão da rede for maior que 500 V~, é obrigatório instalar uma blindagem de terminal longo LV432593 ou LV432594. <p>A não observância destas instruções resultará em morte, ou ferimentos graves.</p>	<p>Опасность поражения электрическим током, взрыва или возникновения дуги</p> <ul style="list-style-type: none"> Установка длинных изоляторов клемм LV432593 или LV432594 на автоматических выключателях с характеристиками S, L, R, HB1, HB2 обязательна. Если сетевое напряжение превышает 440 В~, обязательно установите изоляционную принадлежность. Если сетевое напряжение превышает 500 В~, обязательно установите длинный изолятор клемм LV432593 или LV432594. <p>Несоблюдение этих инструкций приведет к смерти или серьезной травме</p>	<p>电击、爆炸或弧闪的危险</p> <ul style="list-style-type: none"> 在 S、L、R、HB1、HB2 级别的断路器上，必须安装长端子屏罩 LV432593 或 LV432594。 如果电网电压大于 440 V~，必须安装绝缘附件。 如果电网电压大于 500 V~，必须安装长端子屏罩 LV432593 或 LV432594。 <p>不遵循上述说明将导致人员伤亡。</p>


⚠️ WARNING / AVERTISSEMENT / ADVERTENCIA / WARNUNG / AVVERTIMENTO / ATENÇÃO / ПРЕДУПРЕЖДЕНИЕ / 警告

<p>HAZARD OF FIRE</p> <ul style="list-style-type: none"> Use only specified wiring cross-section with the equipment and comply with the specified wiring requirements. Tighten the connections to the specified torque values. <p>Failure to follow these instructions can result in death, serious injury, or equipment damage.</p>	<p>RISQUE D'INCENDIE</p> <ul style="list-style-type: none"> Utilisez exclusivement des conducteurs électriques de la section spécifiée pour cet équipement et respectez les exigences spécifiées en matière de câblage. Serrez les connexions à la valeur de couple de serrage spécifiée. <p>Si ces directives ne sont pas respectées, cela peut entraîner la mort ou des blessures graves ou des dommages matériels.</p>	<p>RIESGO DE INCENDIO</p> <ul style="list-style-type: none"> Utilice con el equipo únicamente la sección transversal de cableado especificada y cumpla los requisitos de cableado especificados. Apriete las conexiones con los valores de par de apriete especificados. <p>El incumplimiento de estas instrucciones puede causar la muerte, lesiones serias o daño al equipo.</p>	<p>BRANDGEFAHR</p> <ul style="list-style-type: none"> Verwenden Sie mit dem Gerät ausschließlich die angegebenen Drahtstärken und beachten Sie die genannten Anforderungen an die Verdrahtung. Ziehen Sie die Steckverbinder mit den angegebenen Anzugsmomenten fest. <p>Die Nichtbeachtung dieser Anweisungen kann Tod, schwere Verletzungen oder Sachschäden zur Folge haben.</p>
<p>RISCHIO DI INCENDIO</p> <ul style="list-style-type: none"> Utilizzare con l'apparecchiatura solo cavi con la sezione specificata e conformi ai requisiti di cablaggio specificati. Serrare le connessioni ai valori di coppia specificati. <p>Il mancato rispetto di queste istruzioni può provocare morte, gravi infortuni o danni alle apparecchiature.</p>	<p>PERIGO DE INCÊNDIO</p> <ul style="list-style-type: none"> Use apenas a seção transversal de fiação especificada com o equipamento e cumpra os requisitos de fiação especificados. Aperte as conexões com os valores de torque especificados. <p>A não observância destas instruções pode provocar a morte, ferimentos graves, ou danos no equipamento.</p>	<p>РИСК ВОЗНИКНОВЕНИЯ ПОЖАРА</p> <ul style="list-style-type: none"> Используйте с оборудованием только провода с указанной площадью поперечного сечения и соблюдайте указанные требования к проводке. Резьбовые соединения затягивайте с указанными значениями крутящего момента. <p>Несоблюдение этих инструкций может привести к смерти, серьезной травме или повреждению оборудования.</p>	<p>火灾危险</p> <ul style="list-style-type: none"> 仅为设备使用具有指定线规的接线，并遵守接线要求。 以指定的扭矩值紧固接头。 <p>不遵循上述说明可能导致人员伤亡或设备损坏。</p>

7.1 Compression Lugs Connections / Connexions à cosses / Conexiones de bornes de compresión / Anschluss der Pressklemmenadapter / Conessioni con capocorda a compressione / Conexões de bornes de parafusos / Подсоединение опрессованных наконечников кабеля / 接线片连接

		Cu 			Al 
LV432500 x3	x2		LV432504 x3	x2	
LV432501 x4	x3	240 mm ²	LV432505 x4	x3	240 mm ²
LV432502 x3	x2		LV432506 x3	x2	
LV432503 x4	x3	300 mm ²	LV432507 x4	x3	300 mm ²

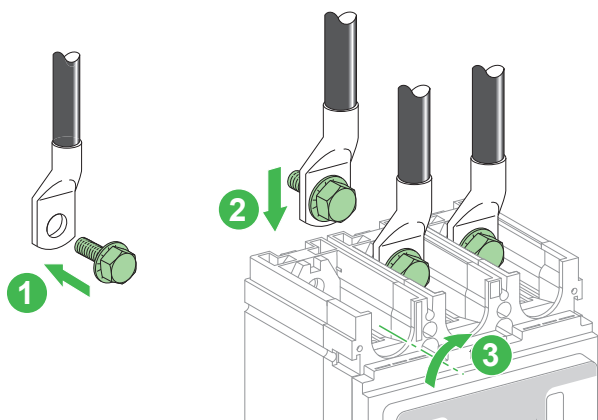
i mm
in.






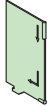
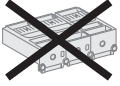
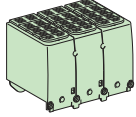

240–300 mm²
450–600 kcmil

∅ ≥ 10
∅ ≥ 0.4

≤ 25
≤ 0.98



		
M10x27.5	16 mm 5/8 in.	50±5 N·m 442±44.2 lb-in.

i	≤ 500 V~	 p. 25		LV432593 3P LV432594 4P	 p. 24
	> 500 V~				

7.2 Compression Busbar Connections / Connexions à barres / Conexiones de barra de bus de compresión / Anschluss der Busschienen / Conessioni con barra bus a compressione / Conexões de suportes de barramento / Подсоединение опрессованных наконечников к шине / 母排连接

mm 3 ≤ e ≤ 10
in. 0.1 ≤ e ≤ 0.4


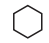

13 ≤ x ≤ 15
0.51 ≤ x ≤ 0.6

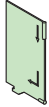
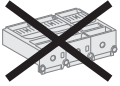
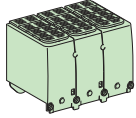

∅ ≥ 10
∅ ≥ 0.4

≤ 15
≤ 0.6

≤ 32
≤ 1.25



		
M10x27.5	16 mm 5/8 in.	50±5 N·m 442±44.2 lb-in.

i	≤ 500 V~	 p. 25		LV432593 3P LV432594 4P	 p. 24
	> 500 V~				



**WARNING / AVERTISSEMENT / ADVERTENCIA / WARNUNG /
 AVVERTIMENTO / ATENÇÃO / ПРЕДУПРЕЖДЕНИЕ / 警告**

HAZARD OF FIRE

● Use only specified wiring cross-section with the equipment and comply with the specified wiring requirements.
 ● Tighten the connections to the specified torque values.
Failure to follow these instructions can result in death, serious injury, or equipment damage.

RISQUE D'INCENDIE

● Utilisez exclusivement des conducteurs électriques de la section spécifiée pour cet équipement et respectez les exigences spécifiées en matière de câblage.
 ● Serrez les connexions à la valeur de couple de serrage spécifiée.
Si ces directives ne sont pas respectées, cela peut entraîner la mort ou des blessures graves ou des dommages matériels.

RIESGO DE INCENDIO

● Utilice con el equipo únicamente la sección transversal de cableado especificada y cumpla los requisitos de cableado especificados.
 ● Apriete las conexiones con los valores de par de apriete especificados.
El incumplimiento de estas instrucciones puede causar la muerte, lesiones serias o daño al equipo.

BRANDGEFAHR

● Verwenden Sie mit dem Gerät ausschließlich die angegebenen Drahtstärken und beachten Sie die genannten Anforderungen an die Verdrahtung.
 ● Ziehen Sie die Steckverbinder mit den angegebenen Anzugsmomenten fest.
Die Nichtbeachtung dieser Anweisungen kann Tod, schwere Verletzungen oder Sachschäden zur Folge haben.

RISCHIO DI INCENDIO

● Utilizzare con l'apparecchiatura solo cavi con la sezione specificata e conformi ai requisiti di cablaggio specificati.
 ● Serrare le connessioni ai valori di coppia specificati.
Il mancato rispetto di queste istruzioni può provocare morte, gravi infortuni o danni alle apparecchiature.

PERIGO DE INCÊNDIO

● Use apenas a seção transversal de fiação especificada com o equipamento e cumpra os requisitos de fiação especificados.
 ● Aperte as conexões com os valores de torque especificados.
A não observância destas instruções pode provocar a morte, ferimentos graves, ou danos no equipamento.

РИСК ВОЗНИКНОВЕНИЯ ПОЖАРА

● Используйте с оборудованием только провода с указанной площадью поперечного сечения и соблюдайте указанные требования к проводке.
 ● Резьбовые соединения затягивайте с указанными значениями крутящего момента.
Несоблюдение этих инструкций может привести к смерти, серьезной травме или повреждению оборудования.

火灾危险

● 仅为设备使用具有指定线规的接线，并遵守接线要求。
 ● 以指定的扭矩值紧固接头。
不遵循上述说明可能导致人员伤亡或设备损坏。

8.1 Aluminium Connectors / Bornes aluminium / Conectores de aluminio / Aluminiumanschlüsse / Connettori di alluminio / Conectores de alumínio / Алюминиевые соединительные элементы / 的铝连接器

⚠ DANGER / DANGER / PELIGRO / GEFAHR / PERICOLO / PERIGO / ОПАСНОСТЬ / 危險

HAZARD OF ELECTRIC SHOCK, EXPLOSION OR ARC FLASH

- It is mandatory to install a long terminal shield LV432593 or LV432594 on circuit breakers with performance S, L, R, HB1, HB2.
- If the network voltage is greater than 440 V~, it is mandatory to install an insulation accessory.
- If the network voltage is greater than 500 V~, it is mandatory to install a long terminal shield LV432593 or LV432594.

Failure to follow these instructions will result in death or serious injury.

RISQUE D'ÉLECTROCUTION, D'EXPLOSION OU D'ÉCLAIR D'ARC ÉLECTRIQUE

- Il est obligatoire de monter un cache-borne long LV432593 ou LV432594 sur les disjoncteurs de performances S, L, R, HB1, HB2.
- Si la tension du réseau est supérieure à 440 V~, il est obligatoire de monter un accessoire d'isolement.
- Si la tension du réseau est supérieure à 500 V~, il est obligatoire de monter un cache-borne long LV432593 ou LV432594.

Si ces directives ne sont pas respectées, cela entraînera la mort ou des blessures graves.

PELIGRO DE DESCARGA ELÉCTRICA, EXPLOSIÓN O DESTELLO POR ARQUEO

- Es obligatorio instalar un cubrebornes largo LV432593 o LV432594 en los interruptores automáticos de rendimiento S, L, R, HB1 o HB2.
- Si la tensión de red es de más de 440 V~, es obligatorio instalar un accesorio de aislamiento.
- Si la tensión de red es mayor que 500 V~, es obligatorio instalar un cubrebornes largo LV432593 o LV432594.

El incumplimiento de estas instrucciones provocará lesiones graves o incluso la muerte.

GEFAHR VON ELEKTRISCHEM SCHLAG, EXPLOSION ODER LICHTBOGEN

- Bei Leistungsschaltern der Leistungskategorie S, L, R, HB1, HB2 muss ein langer Klemmenschirm LV432593 oder LV432594 angebracht werden.
- Bei Netzwerkspannungen über 440 V~ ist es zwingend erforderlich, Isolationszubehör zu installieren.
- Bei einer Netzspannung über 500 V~ muss eine lange Klemmenabdeckung LV432593 oder LV432594 installiert werden.

Die Nichtbeachtung dieser Anweisungen führt zu Tod oder schweren Verletzungen.

RISCHIO DI FOLGORAZIONE, ESPLOSIONI O ARCO ELETTRICO

- È richiesta l'installazione di una protezione morsettiera lunga LV432593 o LV432594 su interruttori con prestazioni S, L, R, HB1, HB2.
- Se la tensione di rete è superiore a 440 V~, è obbligatorio installare un accessorio di isolamento.
- Se la tensione di rete è superiore a 500 V~, è richiesta l'installazione di una protezione morsettiera lunga LV432593 o LV432594.

Il mancato rispetto di queste istruzioni provocherà morte o gravi infortuni.

RISCO DE ELECTROCUSÃO, DE EXPLOSÃO, OU DE ARCO ELÉTRICO

- É obrigatório instalar uma blindagem de terminal longa LV432593 ou LV432594 em disjuntores com desempenho S, L, R, HB1, HB2.
- Se a tensão da rede for superior a 440 V~, é obrigatório instalar um acessório de isolamento.
- Se a tensão da rede for maior que 500 V~, é obrigatório instalar uma blindagem de terminal longo LV432593 ou LV432594.

A não observância destas instruções resultará em morte, ou ferimentos graves.

Опасность поражения электрическим током, взрыва или возникновения дуги

- Установка длинных изоляторов клемм LV432593 или LV432594 на автоматических выключателях с характеристиками S, L, R, HB1, HB2 обязательна.
- Если сетевое напряжение превышает 440 В~, обязательно установите изоляционную принадлежность.
- Если сетевое напряжение превышает 500 В~, обязательно установите длинный изолятор клемм LV432593 или LV432594.

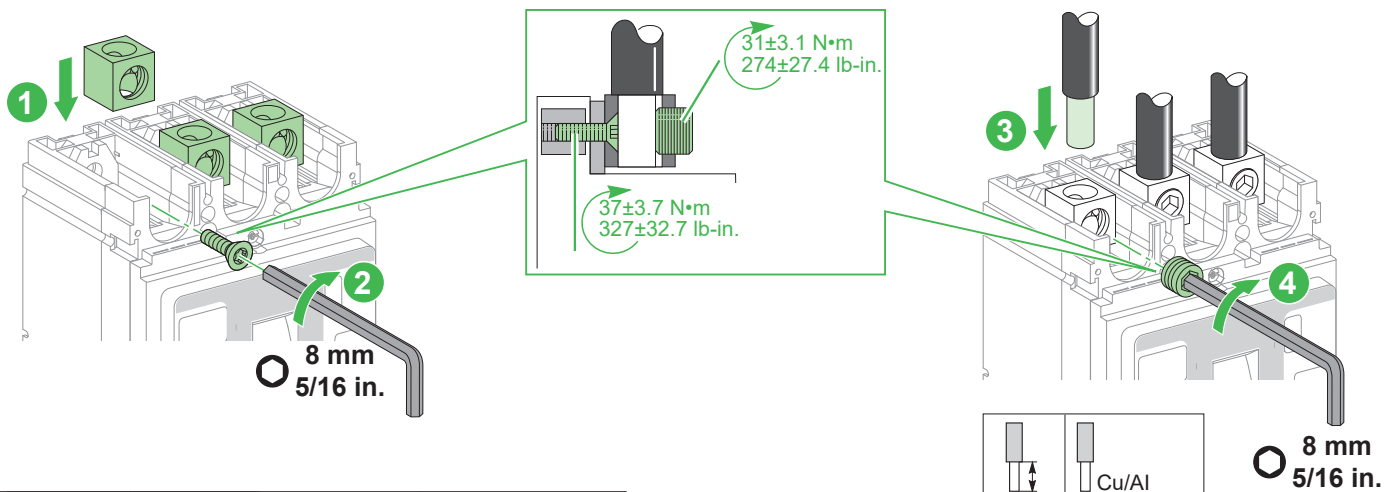
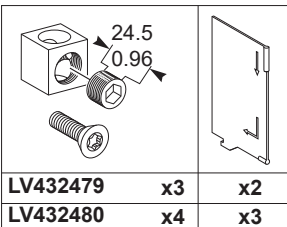
Несоблюдение этих инструкций приведет к смерти или серьезной травме

电击、爆炸或弧闪的危险

- 在 S、L、R、HB1、HB2 级别的断路器上，必须安装长端子屏罩 LV432593 或 LV432594。
- 如果电网电压大于 440 V~，必须安装绝缘附件。
- 如果电网电压大于 500 V~，必须安装长端子屏罩 LV432593 或 LV432594。

不遵循上述说明将导致人员伤亡。

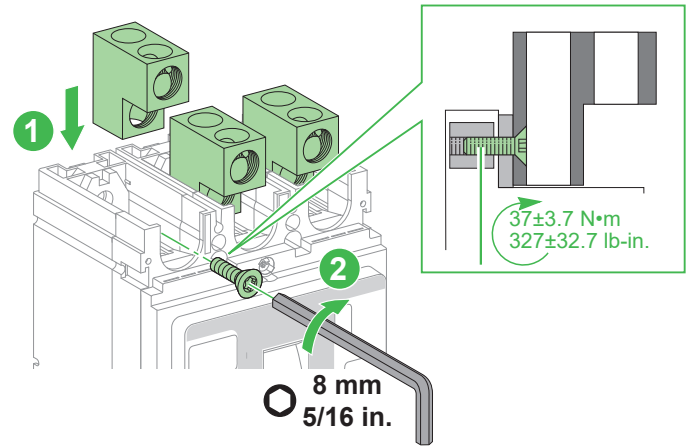
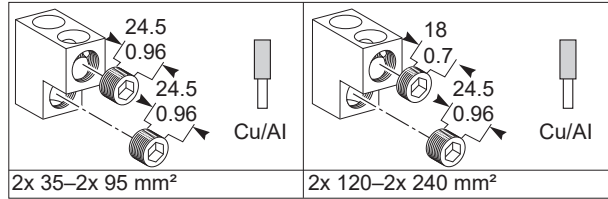
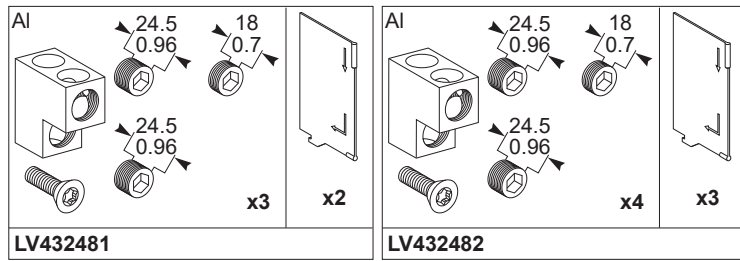
8.1.1 Aluminium Connectors for 1 Cable / Bornes aluminium 1 câble / Conectores de aluminio para 1 cable / Aluminiumanschlüsse für 1 Kabel / Connettori di alluminio per 1 cavo / Conectores de alumínio para 1 cabo / Алюминиевые соединительные элементы для 1 кабеля / 用于 1 条电缆的铝连接器



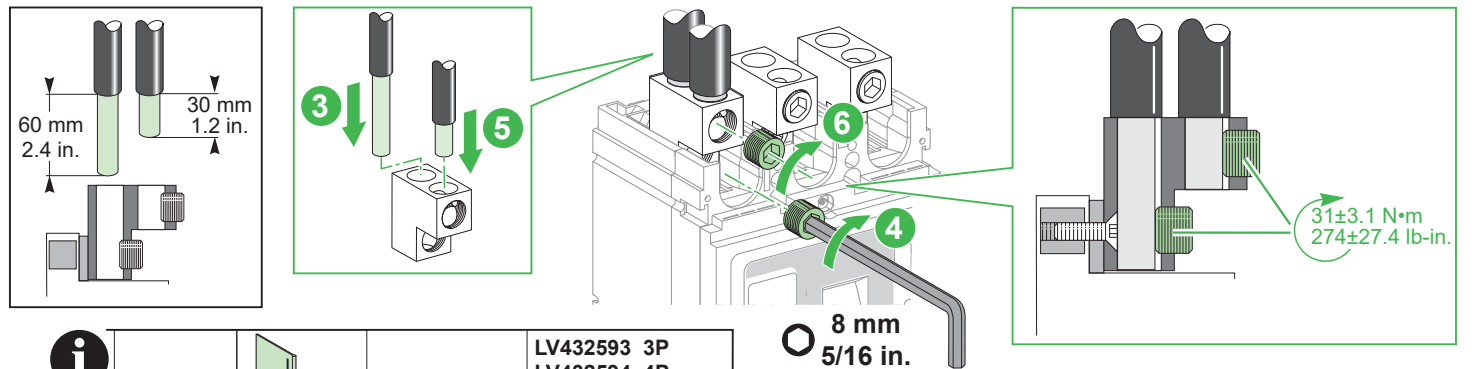
i	≤ 500 V~		p. 25			LV432593 3P LV432594 4P		p. 24
	> 500 V~							

	Cu/Al
30 mm 1.2 in.	35–300 mm ² 2–600 kcmil

8.1.2 Aluminium Connectors for 2 Cables / Bornes aluminium 2 câbles / Conectores de aluminio para 2 cables / Aluminiumanschlüsse für 2 Kabel / Connettori di alluminio per 2 cavi / Conectores de aluminio para 2 cabos / Алюминиевые соединительные элементы для 2 кабелей / 用于 2 条电缆的铝连接器



en Install back cables before front cables.	fr Installez les câbles de derrière avant les câbles de devant.	es Instale los cables posteriores antes que los cables delanteros.	de Schließen Sie die rückseitigen vor den frontseitigen Kabeln an.
it Installare i cavi posteriori prima dei cavi anteriori.	pt Instale os cabos traseiros antes dos cabos dianteiros.	ru Сначала смонтируйте кабели для задней части, а затем — кабели для передней части.	zh 先安装背面的电缆，然后再安装正面的电缆。



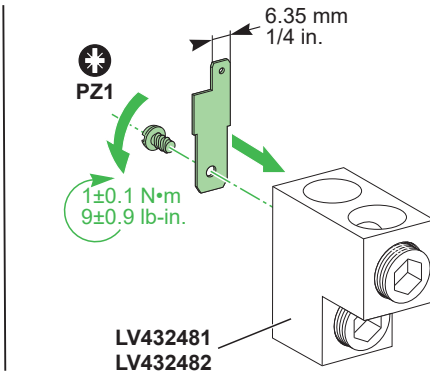
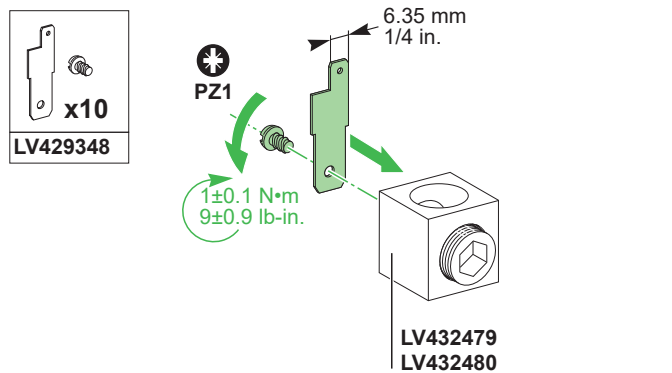
i ≤ 500 V~ p. 25

> 500 V~

LV432593 3P
LV432594 4P p. 24

8.2 Voltage Take-off / Prise de tension / Reductor de tensión off / Abnehmbarer Steckanschluss für die Spannungsübertragung / Presa di tensione / Tomada de tensão / Устройство отбора напряжения / 电压源

en Use the voltage take-off for aluminum connectors 1 or 2 cables.	fr Utilisez les prises de tension pour les connecteurs aluminium 1 ou 2 câbles.	es Use el reductor de tensión con los conectores de aluminio para 1 o 2 cables.	de Verwenden Sie den abnehmbaren Steckanschluss für die Spannungsübertragung für die 1- oder 2-Kabel-Aluminiumanschlüsse.
it Utilizzare la presa di tensione per connettori di alluminio per 1 o 2 cavi.	pt Use a tomada de tensão para conectores de alumínio 1 ou 2 cabos.	ru Используйте устройство отбора напряжения для алюминиевых соединителей на 1 или 2 кабеля.	zh 对 1 线或 2 线铝连接器使用电压源。



⚠ ⚠ DANGER / DANGER / PELIGRO / GEFAHR / PERICOLO / PERIGO / ОПАСНОСТЬ / 危險

HAZARD OF ELECTRIC SHOCK, EXPLOSION OR ARC FLASH
 ● It is mandatory to install a long terminal shield LV432593 or LV432594 on circuit breakers with performance S, L, R, HB1, HB2.
 ● If the network voltage is greater than 440 V~, it is mandatory to install an insulation accessory.
 ● If the network voltage is greater than 500 V~, it is mandatory to install a long terminal shield LV432593 or LV432594.
Failure to follow these instructions will result in death or serious injury.

RISQUE D'ÉLECTROCUTION, D'EXPLOSION OU D'ÉCLAIR D'ARC ÉLECTRIQUE
 ● Il est obligatoire de monter un cache-borne long LV432593 ou LV432594 sur les disjoncteurs de performances S, L, R, HB1, HB2.
 ● Si la tension du réseau est supérieure à 440 V~, il est obligatoire de monter un accessoire d'isolement.
 ● Si la tension du réseau est supérieure à 500 V~, il est obligatoire de monter un cache-borne long LV432593 ou LV432594.
Si ces directives ne sont pas respectées, cela entraînera la mort ou des blessures graves.

PELIGRO DE DESCARGA ELÉCTRICA, EXPLOSIÓN O DESTELLO POR ARQUEO
 ● Es obligatorio instalar un cubrebornes largo LV432593 o LV432594 en los interruptores automáticos de rendimiento S, L, R, HB1 o HB2.
 ● Si la tensión de red es de más de 440 V~, es obligatorio instalar un accesorio de aislamiento.
 ● Si la tensión de red es mayor que 500 V~, es obligatorio instalar un cubrebornes largo LV432593 o LV432594.
El incumplimiento de estas instrucciones provocará lesiones graves o incluso la muerte.

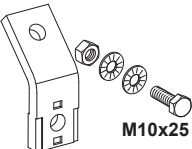
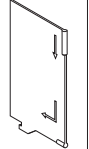
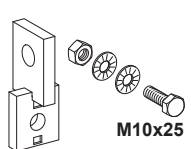
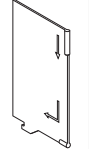
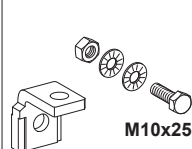
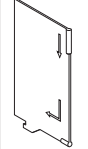
GEFAHR VON ELEKTRISCHEM SCHLAG, EXPLOSION ODER LICHTBOGEN
 ● Bei Leistungsschaltern der Leistungskategorie S, L, R, HB1, HB2 muss ein langer Klemmschirm LV432593 oder LV432594 angebracht werden.
 ● Bei Netzspannungen über 440 V~ ist es zwingend erforderlich, Isolationszubehör zu installieren.
 ● Bei einer Netzspannung über 500 V~ muss eine lange Klemmenabdeckung LV432593 oder LV432594 installiert werden.
Die Nichtbeachtung dieser Anweisungen führt zu Tod oder schweren Verletzungen.

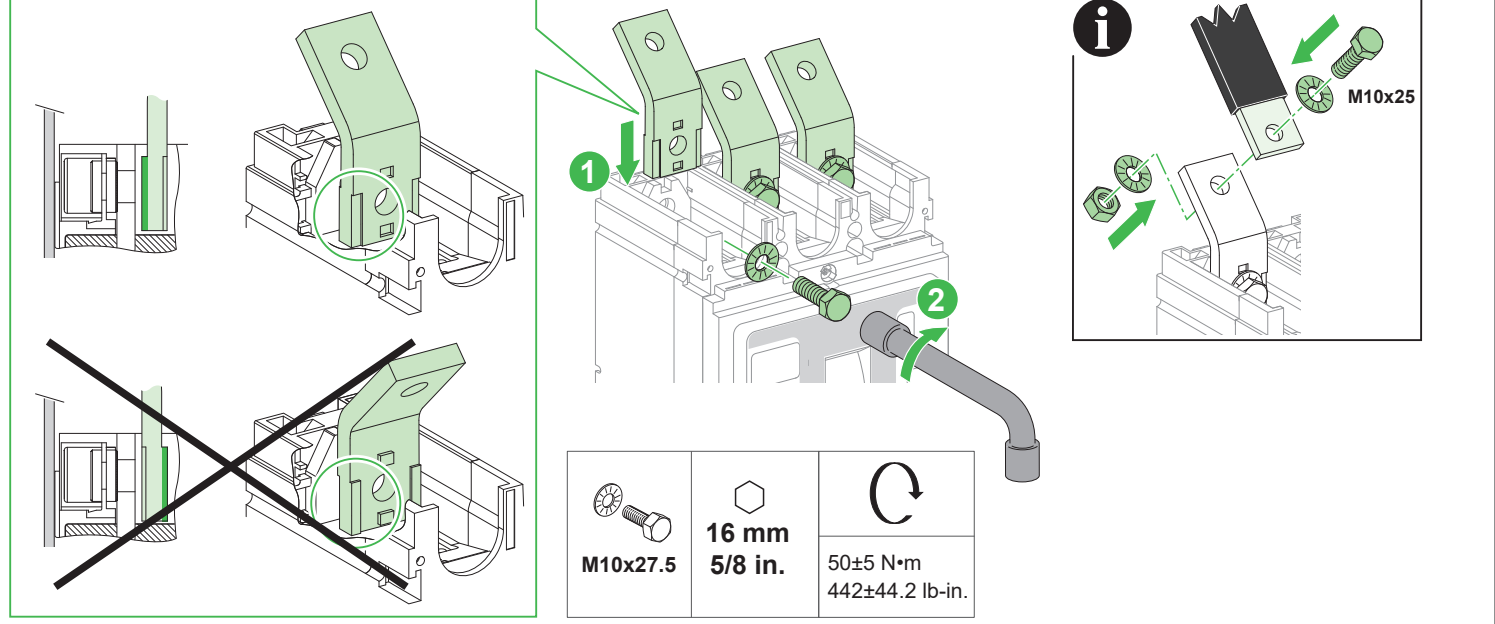
RISCHIO DI FOLGORAZIONE, ESPLOSIONI O ARCO ELETTRICO
 ● È richiesta l'installazione di una protezione morsettiera lunga LV432593 o LV432594 su interruttori con prestazioni S, L, R, HB1, HB2.
 ● Se la tensione di rete è superiore a 440 V~, è obbligatorio installare un accessorio di isolamento.
 ● Se la tensione di rete è superiore a 500 V~, è richiesta l'installazione di una protezione morsettiera lunga LV432593 o LV432594.
Il mancato rispetto di queste istruzioni provocherà morte o gravi infortuni.


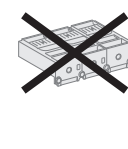

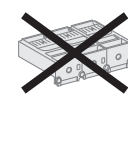
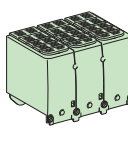
RISCO DE ELECTROCUSSÃO, DE EXPLOÇÃO, OU DE ARCO ELÉCTRICO
 ● É obrigatório instalar uma blindagem de terminal longa LV432593 ou LV432594 em disjuntores com desempenho S, L, R, HB1, HB2.
 ● Se a tensão da rede for superior a 440 V~, é obrigatório instalar um acessório de isolamento.
 ● Se a tensão da rede for maior que 500 V~, é obrigatório instalar uma blindagem de terminal longo LV432593 ou LV432594.
A não observância destas instruções resultará em morte, ou ferimentos graves.

Опасность поражения электрическим током, взрыва или возникновения дуги
 ● Установка длинных изоляторов клемм LV432593 или LV432594 на автоматических выключателях с характеристиками S, L, R, HB1, HB2 обязательна.
 ● Если сетевое напряжение превышает 440 В~, обязательно установите изоляционную принадлежность.
 ● Если сетевое напряжение превышает 500 В~, обязательно установите длинный изолятор клемм LV432593 или LV432594.
Несоблюдение этих инструкций приведет к смерти или серьезной травме

电击、爆炸或弧闪的危险
 ● 在 S、L、R、HB1、HB2 级别的断路器上，必须安装长端子屏蔽 LV432593 或 LV432594。
 ● 如果电网电压大于 440 V~，必须安装绝缘附件。
 ● 如果电网电压大于 500 V~，必须安装长端子屏蔽 LV432593 或 LV432594。
不遵循上述说明将导致人员伤亡。

					
LV432586	LV432587	LV432486	LV432487	LV432484	LV432485
x3	x4	x3	x4	x3	x4
x2	x3	x2	x3	x2	x3



i	≤ 500 V~	 p. 25		LV432593 3P LV432594 4P
	> 500 V~			 p. 24

⚠ ⚠ DANGER / DANGER / PELIGRO / GEFAHR / PERICOLO / PERIGO / ОПАСНОСТЬ / 危險**HAZARD OF ELECTRIC SHOCK, EXPLOSION OR ARC FLASH**

● It is mandatory to install on circuit breakers with performance S, L, R, HB1, HB2 :

○ For spreaders LV432490 or LV432491, a long terminal shield LV432595 or LV432596

○ For spreaders LV432492 or LV432493, an insulating screen LV432578 or LV432579 with interphase barriers LV432570.

● If the network voltage is greater than 440 V~, it is mandatory to install an insulation accessory.

● If the network voltage is greater than 500 V~, it is mandatory to install:

○ For spreaders LV432490 or LV432491, a long terminal shield LV432595 or LV432596

○ For spreaders LV432492 or LV432493, an insulating screen LV432578 or LV432579 with interphase barriers LV432570.

Failure to follow these instructions will result in death or serious injury.

RISQUE D'ÉLECTROCUTION, D'EXPLOSION OU D'ÉCLAIR D'ARCS ÉLECTRIQUE

● Il est obligatoire de monter sur les disjoncteurs de performances S, L, R, HB1, HB2 :

○ Pour les épanouisseurs LV432490 ou LV432491, un cache-borne long LV432595 ou LV432596

○ Pour les épanouisseurs LV432492 ou LV432493, un écran isolant LV432578 ou LV432579 et des séparateurs de phases LV432570.

● Si la tension du réseau est supérieure à 440 V~, il est obligatoire de monter un accessoire d'isolement.

● Si la tension du réseau est supérieure à 500 V~, il est obligatoire de monter :

○ Pour les épanouisseurs LV432490 ou LV432491, un cache-borne long LV432595 ou LV432596

○ Pour les épanouisseurs LV432492 ou LV432493, un écran isolant LV432578 ou LV432579 et des séparateurs de phases LV432570.

Si ces directives ne sont pas respectées, cela entraînera la mort ou des blessures graves.

PELIGRO DE DESCARGA ELÉCTRICA, EXPLOSIÓN O DESTELLO POR ARQUEO

● Es obligatorio instalar los siguientes elementos en interruptores automáticos de rendimiento S, L, R, HB1 o HB2:

○ Para los ensanchadores LV432490 o LV432491, un cubreborno largo LV432595 o LV432596

○ Para los ensanchadores LV432492 o LV432493, una placa aislante LV432578 o LV432579 con separadores de fase LV432570.

● Si la tensión de red es de más de 440 V~, es obligatorio instalar un accesorio de aislamiento.

● Si la tensión de red es mayor que 500 V~, es obligatorio instalar:

○ Para los ensanchadores LV432490 o LV432491, un cubreborno largo LV432595 o LV432596

○ Para los ensanchadores LV432492 o LV432493, una placa aislante LV432578 o LV432579 con separadores de fase LV432570.

El incumplimiento de estas instrucciones provocará lesiones graves o incluso la muerte.

GEFAHR VON ELEKTRISCHEM SCHLAG, EXPLOSION ODER LICHTBOGEN

● Die Leistungsschalter der Leistungskategorie S, L, R, HB1, HB2 müssen mit folgenden Zusatzkomponenten ausgestattet werden:

○ Für Spreizer des Typs LV432490 oder LV432491: eine lange Klemmenabdeckung LV432595 oder LV432596

○ Für Spreizer des Typs LV432492 oder LV432493: eine Isolationsplatte LV432578 oder LV432579 mit Phasentrennwänden LV432570.

● Bei Netzwerkspannungen über 440 V~ ist es zwingend erforderlich, Isolationszubehör zu installieren.

● Bei einer Netzspannung über 500 V~ sind folgende Zusatzkomponenten zu installieren:

○ Für Spreizer des Typs LV432490 oder LV432491: eine lange Klemmenabdeckung LV432595 oder LV432596

○ Für Spreizer des Typs LV432492 oder LV432493: eine Isolationsplatte LV432578 oder LV432579 mit Phasentrennwänden LV432570.

Die Nichtbeachtung dieser Anweisungen führt zu Tod oder schweren Verletzungen.

RISCHIO DI FOLGORAZIONE, ESPLOSIONI O ARCO ELETTRICO

● È richiesta l'installazione sugli interruttori con prestazioni S, L, R, HB1, HB2:

○ Per i distanziatori LV432490 o LV432491, una protezione morsettiera lunga LV432595 o LV432596

○ Per i distanziatori LV432492 o LV432493, uno schermo di isolamento LV432578 o LV432579 con separatori di fase LV432570.

● Se la tensione di rete è superiore a 440 V~, è obbligatorio installare un accessorio di isolamento.

● Se la tensione di rete è superiore a 500 V~, è richiesta l'installazione di:

○ Per i distanziatori LV432490 o LV432491, una protezione morsettiera lunga LV432595 o LV432596

○ Per i distanziatori LV432492 o LV432493, uno schermo di isolamento LV432578 o LV432579 con separatori di fase LV432570.

Il mancato rispetto di queste istruzioni provocherà morte o gravi infortuni.

RISCO DE ELECTROCUSSÃO, DE EXPLOÇÃO, OU DE ARCO ELÉCTRICO

● É obrigatório instalar em disjuntores com desempenho S, L, R, HB1, HB2:

○ Para espalhadores LV432490 ou LV432491, uma blindagem terminal longa LV432595 ou LV432596

○ Para os espalhadores LV432492 ou LV432493, uma tela isolante LV432578 ou LV432579 com barreiras interfásicas LV432570.

● Se a tensão da rede for superior a 440 V~, é obrigatório instalar um acessório de isolamento.

● Se a tensão da rede for maior que 500 V~, é obrigatório instalar:

○ Para espalhadores LV432490 ou LV432491, uma blindagem terminal longa LV432595 ou LV432596

○ Para os espalhadores LV432492 ou LV432493, uma tela isolante LV432578 ou LV432579 com barreiras interfásicas LV432570.

A não observância destas instruções resultará em morte, ou ferimentos graves.

Опасность поражения электрическим током, взрыва или возникновения дуги

● На автоматических выключателях с характеристиками S, L, R, HB1, HB2 обязательна установка:

○ Для расширителей LV432490 или LV432491 длинного изолятора клемм LV432595 или LV432596

○ Для расширителей LV432492 или LV432493 изолирующего экрана LV432578 или LV432579 с межфазными перегородками LV432570.

● Если сетевое напряжение превышает 440 В~, обязательно установите изоляционную принадлежность.

● Если сетевое напряжение превышает 500 В~ пост. тока, обязательно установите:

○ Для расширителей LV432490 или LV432491 длинного изолятора клемм LV432595 или LV432596

○ Для расширителей LV432492 или LV432493 изолирующего экрана LV432578 или LV432579 с межфазными перегородками LV432570.

Несоблюдение этих инструкций приведет к смерти или серьезной травме

电击、爆炸或弧闪的危险

● 在 S、L、R、HB1、HB2 级别的断路器上，必须安装以下部件:

○ 在配有扩展器 LV432490 或 LV432491 的情况下，必须安装长端子屏罩 LV432595 或 LV432596

○ 在配有扩展器 LV432492 或 LV432493 的情况下，必须安装带相间隔板 LV432570 的绝缘隔板 LV432578 或 LV432579。

● 如果电网电压大于 440 V~, 必须安装绝缘附件。

● 如果电网电压大于 500 V~, 必须安装:

○ 在配有扩展器 LV432490 或 LV432491 的情况下，必须安装长端子屏罩 LV432595 或 LV432596

○ 在配有扩展器 LV432492 或 LV432493 的情况下，必须安装带相间隔板 LV432570 的绝缘隔板 LV432578 或 LV432579。

不遵循上述说明将导致人员伤亡。

⚠ ⚠ DANGER / DANGER / PELIGRO / GEFAHR / PERICOLO / PERIGO / ОПАСНОСТЬ / 危險

HAZARD OF ELECTRIC SHOCK, EXPLOSION OR ARC FLASH
 ● It is mandatory to install a short terminal shield LV432591 or LV432592 on circuit breakers with performance S, L.
 ● It is mandatory to install a short terminal shield LV433693 or LV433694 on circuit breakers with performance R, HB1, HB2.
 ● If the network voltage is greater than 500 V~, it is mandatory to install a short terminal shield LV432591 or LV432592.
Failure to follow these instructions will result in death or serious injury.

RISQUE D'ÉLECTROCUTION, D'EXPLOSION OU D'ÉCLAIR D'ARC ÉLECTRIQUE
 ● Il est obligatoire de monter un cache-borne court LV432591 ou LV432592 sur les disjoncteurs de performances S, L.
 ● Il est obligatoire de monter un cache-borne court LV433693 ou LV433694 sur les disjoncteurs de performances R, HB1, HB2.
 ● Si la tension du réseau est supérieure à 500 V~, il est obligatoire de monter un cache-borne court LV432591 ou LV432592.
Si ces directives ne sont pas respectées, cela entraînera la mort ou des blessures graves.

PELIGRO DE DESCARGA ELÉCTRICA, EXPLOSION O DESTELLO POR ARQUEO
 ● Es obligatorio instalar un cubrebornes corto LV432591 o LV432592 en los interruptores automáticos de rendimiento S o L.
 ● Es obligatorio instalar un cubrebornes corto LV433693 o LV433694 en los interruptores automáticos de rendimiento R, HB1 o HB2.
 ● Si la tensión de red es mayor que 500 V~, es obligatorio instalar un cubrebornes corto LV432591 o LV432592.
El incumplimiento de estas instrucciones provocará lesiones graves o incluso la muerte.

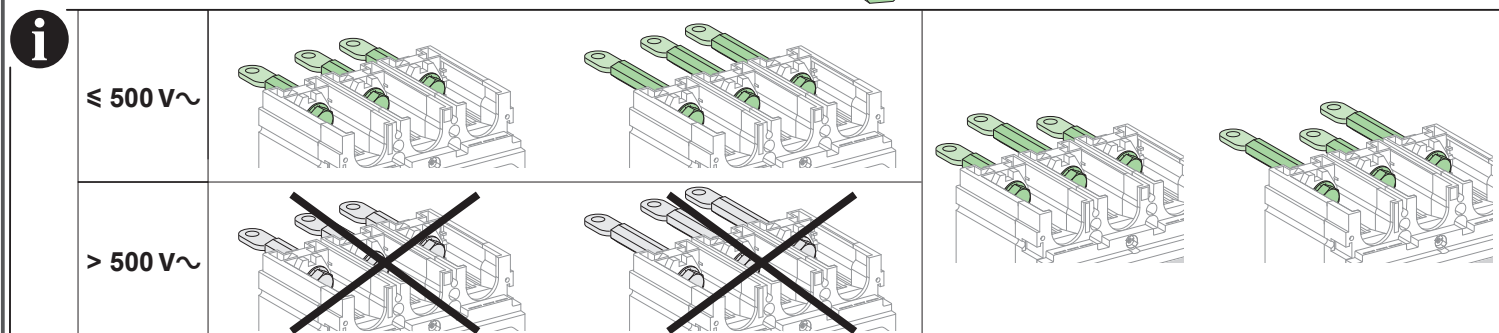
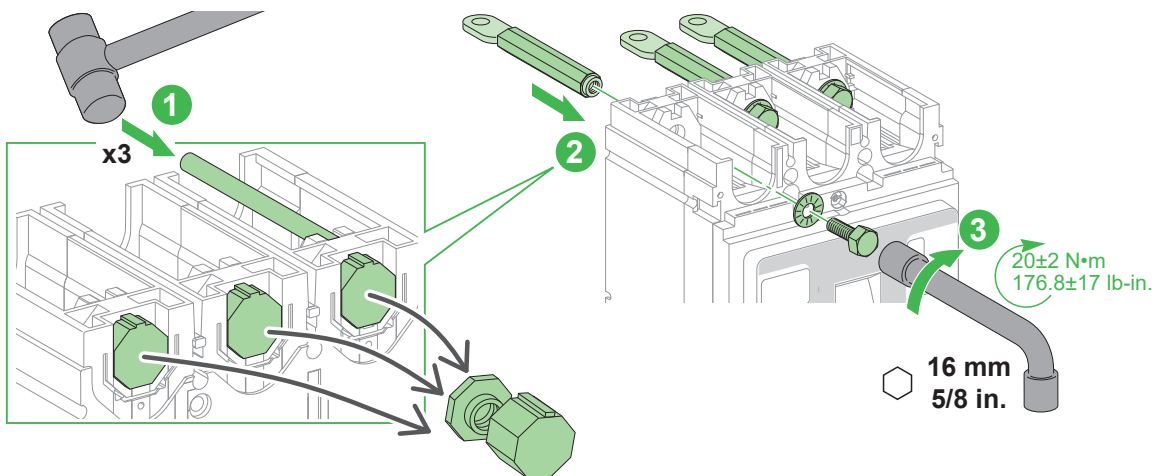
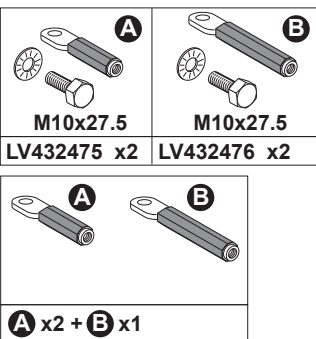
GEFAHR VON ELEKTRISCHEM SCHLAG, EXPLOSION ODER LICHTBOGEN
 ● Bei Leistungsschaltern der Leistungskategorie S, L muss eine kurze Klemmenabdeckung LV432591 oder LV432592 angebracht werden.
 ● Bei Leistungsschaltern der Leistungskategorie R, HB1, HB2 muss eine kurze Klemmenabdeckung LV433693 oder LV433694 angebracht werden.
 ● Bei einer Netzspannung über 500 V~ muss eine kurze Klemmenabdeckung LV432591 oder LV432592 installiert werden.
Die Nichtbeachtung dieser Anweisungen führt zu Tod oder schweren Verletzungen.

RISCHIO DI FOLGORAZIONE, ESPLOSIONI O ARCO ELETTRICO
 ● È richiesta l'installazione di una protezione morsetti corta LV432591 o LV432592 su interruttori con prestazioni S, L.
 ● È richiesta l'installazione di una protezione morsetti corta LV433693 o LV433694 su interruttori con prestazioni R, HB1, HB2.
 ● Se la tensione di rete è superiore a 500 V~, è richiesta l'installazione di una protezione morsetti corta LV432591 o LV432592.
Il mancato rispetto di queste istruzioni provocherà morte o gravi infortuni.

RISCO DE ELECTROCUSSÃO, DE EXPLOÇÃO, OU DE ARCO ELÉTRICO
 ● É obrigatório instalar uma blindagem de terminal curto LV432591 ou LV432592 em disjuntores com desempenho S, L.
 ● É obrigatório instalar uma blindagem de terminal curto LV433693 ou LV433694 em disjuntores com desempenho R, HB1, HB2.
 ● Se a tensão da rede for maior que 500 V~, é obrigatório instalar uma blindagem de terminal curto LV432591 ou LV432592.
A não observância destas instruções resultará em morte, ou ferimentos graves.

Опасность поражения электрическим током, взрыва или возникновения дуги
 ● Установка коротких изоляторов клемм LV432591 или LV432592 на автоматических выключателях с характеристиками S, L обязательна.
 ● Установка коротких изоляторов клемм LV433693 или LV433694 на автоматических выключателях с характеристиками R, HB1, HB2 обязательна.
 ● Если сетевое напряжение превышает 500 В~, обязательно установите короткий изолятор клеммы LV432591 или LV432592.
Несоблюдение этих инструкций приведет к смерти или серьезной травме

电击、爆炸或弧闪的危险
 ● 在 S、L 级别的断路器上，必须安装短端子屏罩 LV432591 或 LV432592。
 ● 在 R、HB1、HB2 级别的断路器上，必须安装短端子屏罩 LV433693 或 LV433694。
 ● 如果电网电压大于 500 V~，必须安装短端子屏罩 LV432591 或 LV432592。
不遵循上述说明将导致人员伤亡。



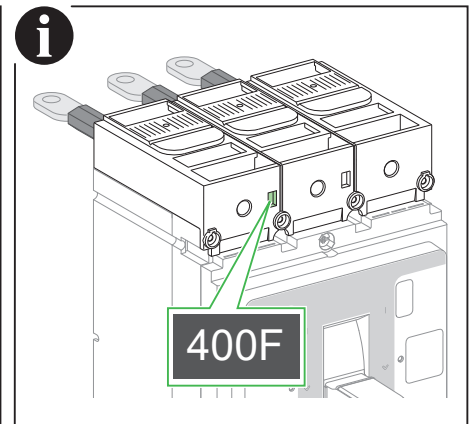
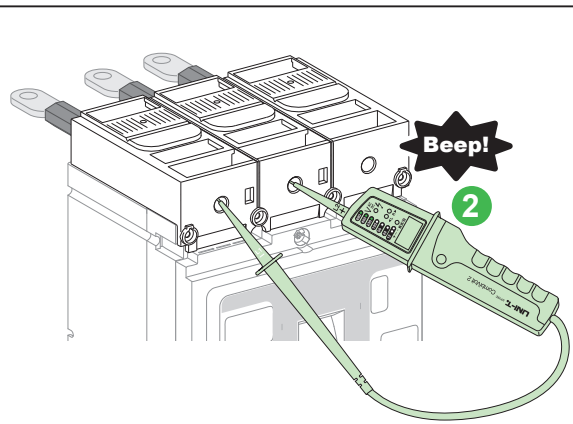
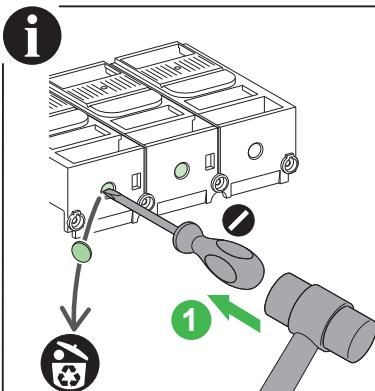
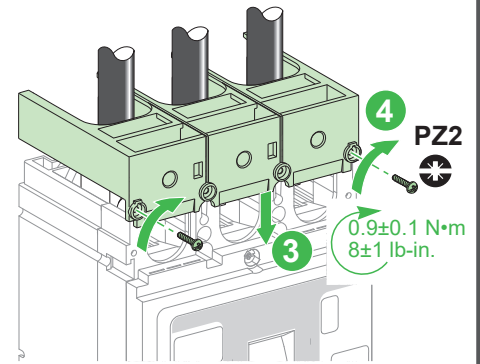
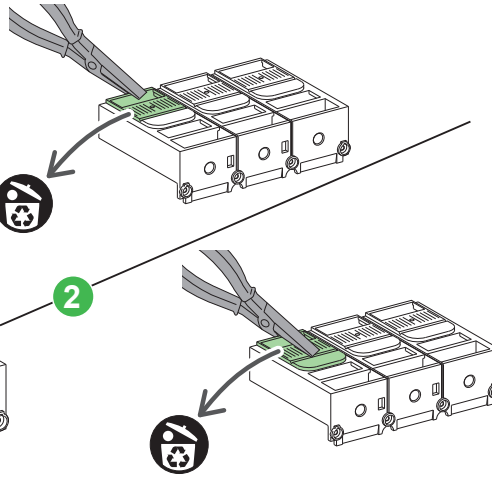
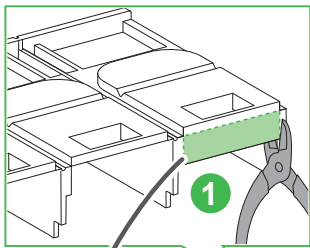
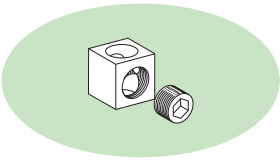
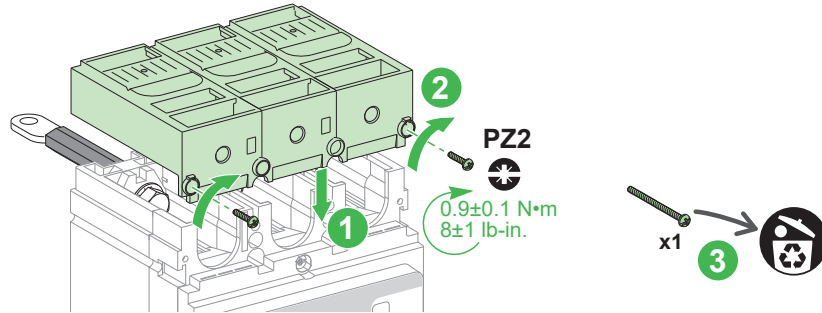
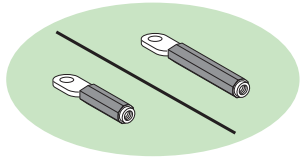
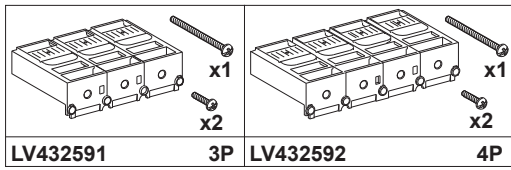
i	≤ 500 V~	✗	LV432591 3P LV432592 4P	LV433693 3P LV433694 4P	✗
	> 500 V~		p. 22	p. 23	

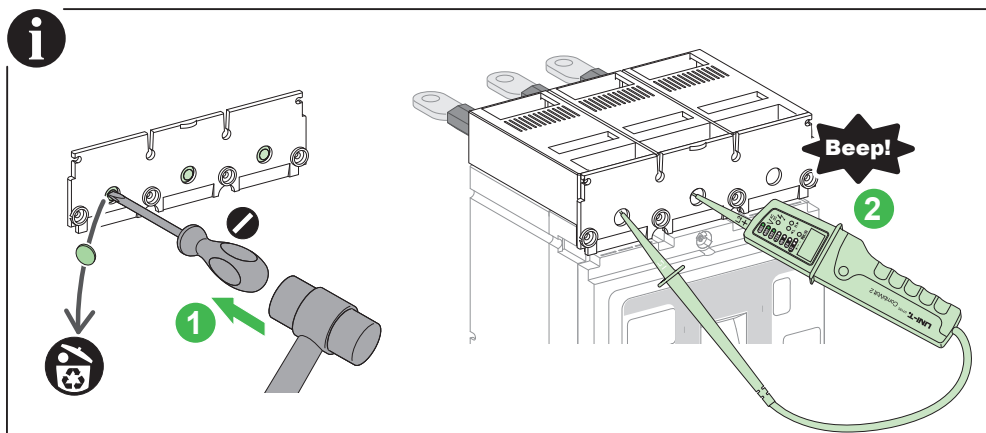
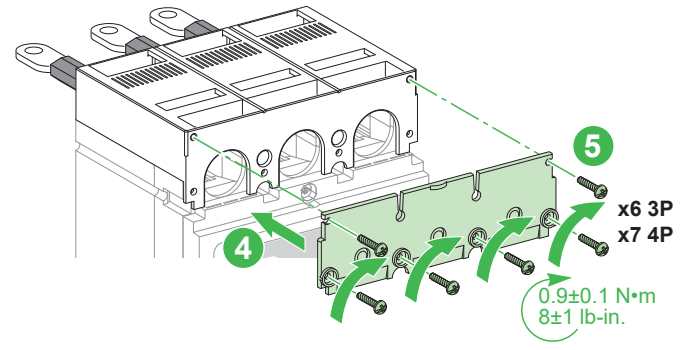
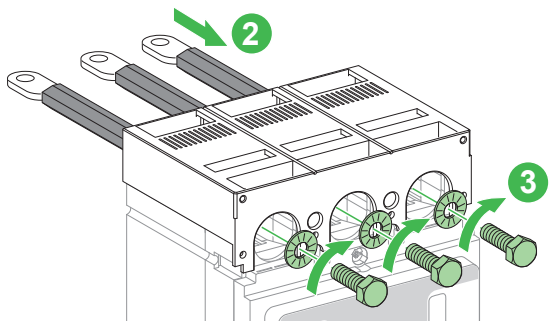
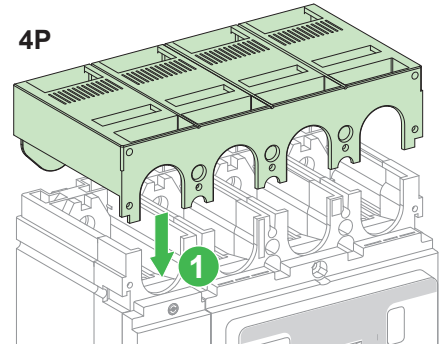
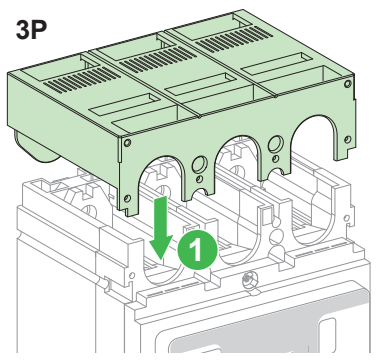
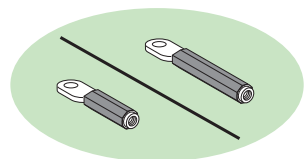
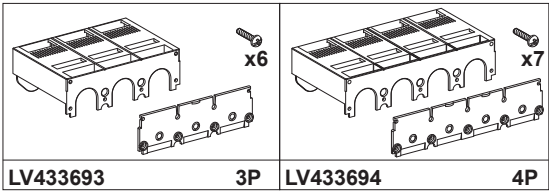
9

Insulation Accessories / Accessoires d'isolement / Accesorios de aislamiento / Isolationszubehör / Accessori per isolamento / Acessórios de isolamento / Изоляционные принадлежности / 绝缘附件

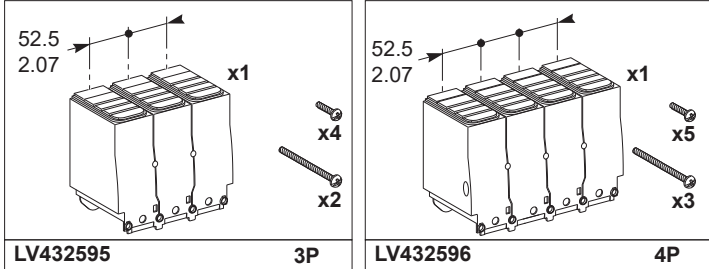
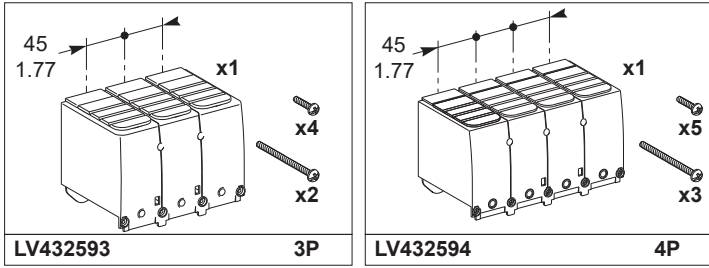
9.1 Short Terminal Shield / Cache-borne court / Cubrebornes corto / Kurze Klemmenabdeckung / Protezione morsettiera corta / Blindagem de terminal curto / Короткий изолятор клеммы / 短端子屏罩

9.1.1 Performances NA, F, N, H, S, L / Performances NA, F, N, H, S, L / Rendimientos NA, F, N, H, S, L / Leistungskategorie NA, F, N, H, S, L / Prestazioni NA, F, N, H, S, L / Desempenhos NA, F, N, H, S, L / Эксплуатационные характеристики NA, F, N, H, S, L / NA, F, N, H, S, L 级别的分断能力

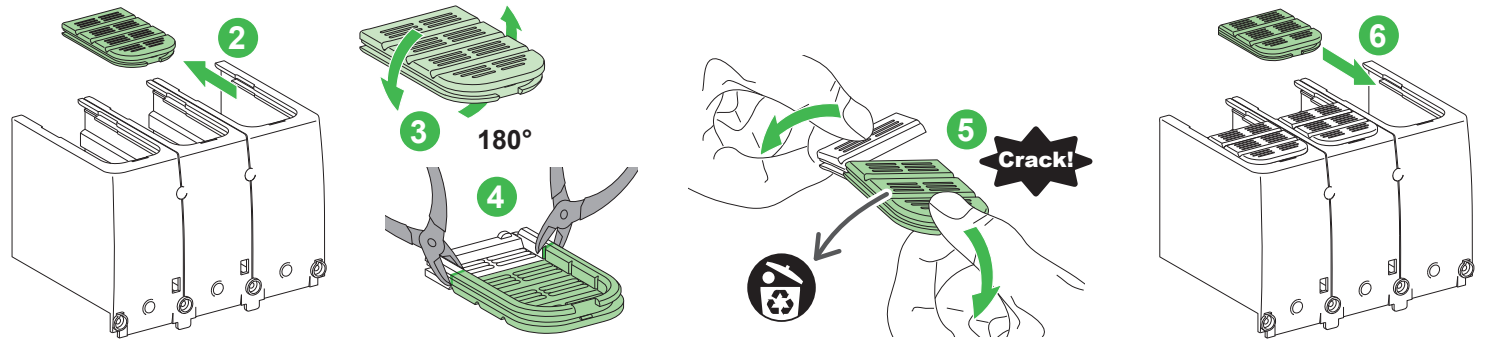
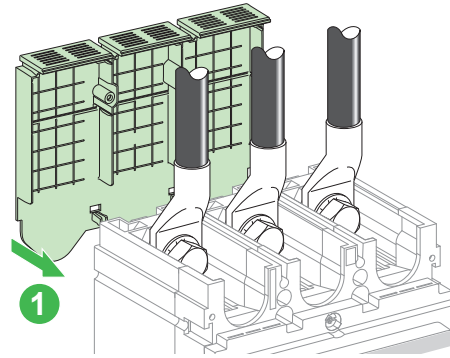




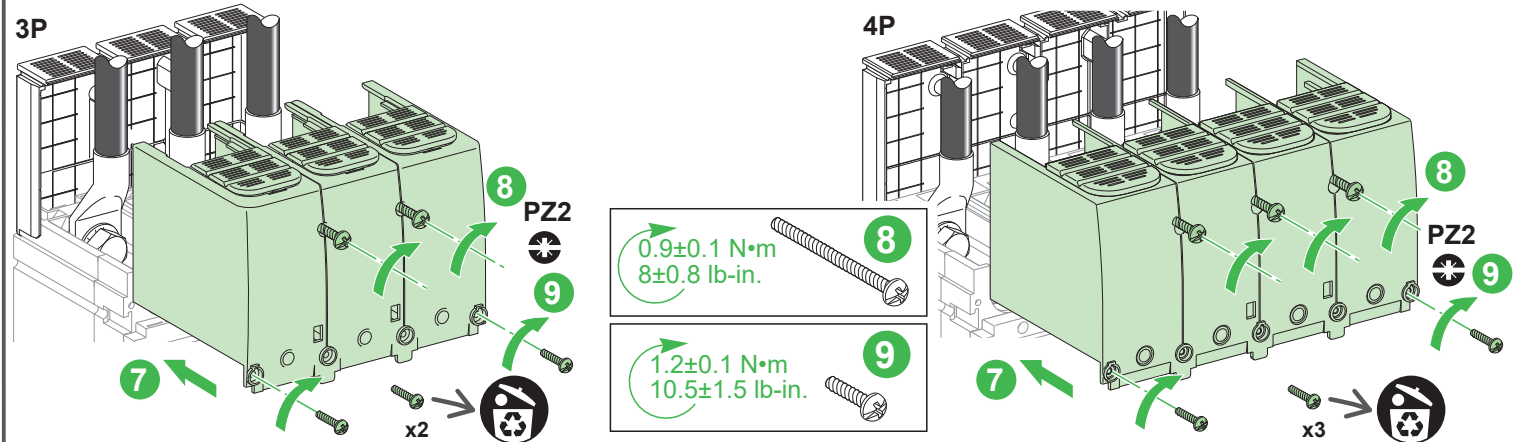
9.2 Long Terminal Shield / Cache-borne long / Cubrebornes largo / Lange Klemmenabdeckung / Protezione morsetti
 lunga / Blindagem de terminal longo / Длинный изолятор клеммы / 长端子屏罩



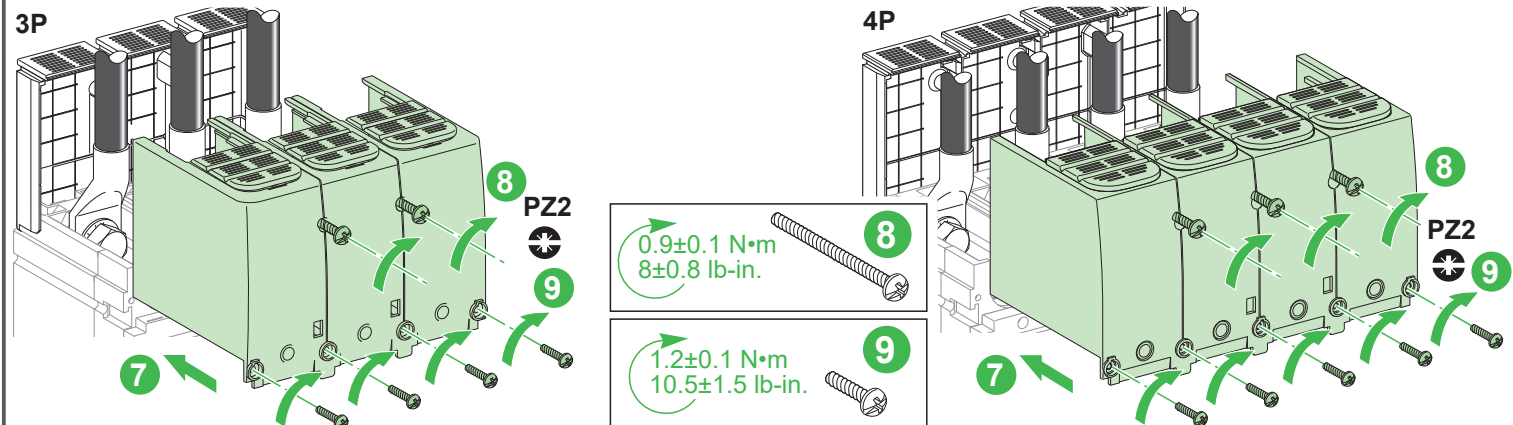
3P/4P

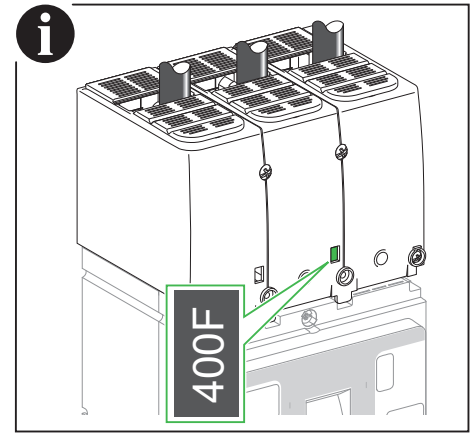
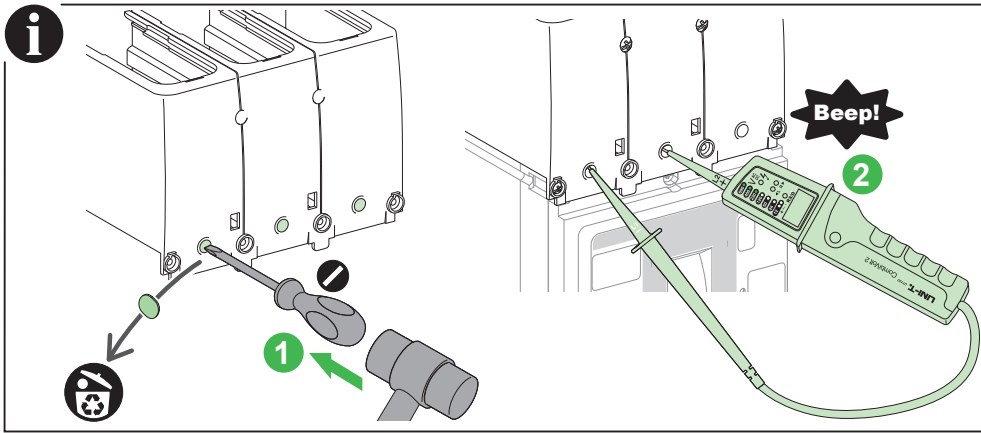


Performances NA, F, N, H, S, L / Performances NA, F, N, H, S, L / Rendimientos NA, F, N, H, S, L / Leistungskategorie NA, F, N, H, S, L /
 Prestazioni NA, F, N, H, S, L / Desempenhos NA, F, N, H, S, L / Эксплуатационные характеристики NA, F, N, H, S, L / NA, F, N, H, S, L 级别的分断能力

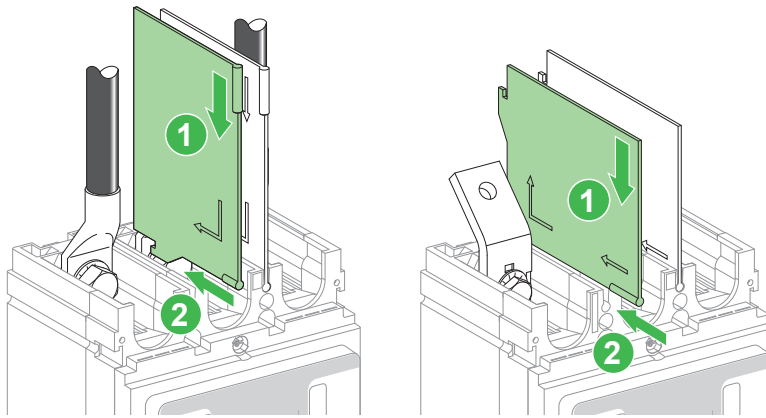
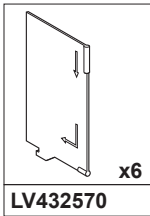


Performances R, HB1, HB2 / Performances R, HB1, HB2 / Rendimientos R, HB1, HB2 / Leistungskategorie R, HB1, HB2 /
 Prestazioni R, HB1, HB2 / Desempenhos R, HB1, HB2 / Эксплуатационные характеристики R, HB1, HB2 / R, HB1, HB2 级别的分断能力

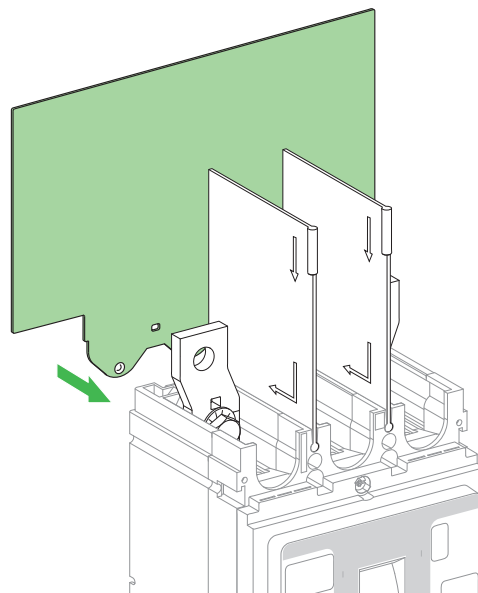
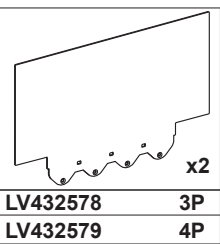




9.3 Interphase Barriers / Séparateurs de phases / Separadores de fase / Phasentrenner / Separatori di fase /
 Barreiras interfases / Межфазные перегородки / 相间隔板



9.4 Insulating Screens / Ecrans Isolant / Placas aislantes / Isolationsplatten / Schermi di isolamento / Telas isolantes /
 Изолирующие экраны / 绝缘隔板



10 Trip Unit Adjustment / Réglages du déclencheur / Ajuste de la unidad de control / Anpassung des Auslösesystems / Regolazione dell'unità di sgancio / Ajuste da unidade de disparo / Регулировка размыкателя / 脱扣单元整定

en To set the trip unit, consult the relevant instruction sheet.	fr Pour régler le déclencheur, consultez la notice de montage correspondante.	es Para configurar la unidad de control, consulte la hoja de instrucciones correspondiente.	de Anweisungen zur Einrichtung des Auslösesystems finden Sie in der zugehörigen Kurzanleitung.
it Per regolare l'unità di sgancio, consultare la scheda di istruzioni pertinente.	pt Para configurar o disparador, consulte a folha de instruções relevante.	ru Порядок настройки размыкателя см. в соответствующем буклете с инструкциями.	zh 如要设置脱扣单元，请参阅相关说明书。



NNZ4765307



MicroLogic 1.3/2.3/5.3/6.3 Trip Units
Déclencheurs MicroLogic 1.3/2.3/5.3/6.3
Unidades de control MicroLogic 1.3/2.3/5.3/6.3
Auslöseeinheiten MicroLogic 1.3/2.3/5.3/6.3
Unità di sgancio MicroLogic 1.3/2.3/5.3/6.3
Unidades de disparo MicroLogic 1.3/2.3/5.3/6.3
Размыкатели MicroLogic 1.3/2.3/5.3/6.3
MicroLogic 1.3/2.3/5.3/6.3 脱扣单元



NNZ4767007



MicroLogic 4.3 Trip Units
Déclencheurs MicroLogic 4.3
Unidades de control MicroLogic 4.3
Auslöseeinheiten MicroLogic 4.3
Unità di sgancio MicroLogic 4.3
Unidades de disparo MicroLogic 4.3
Размыкатели MicroLogic 4.3
MicroLogic 4.3 脱扣单元



NNZ4766807



MicroLogic 7.3 Trip Units
Déclencheurs MicroLogic 7.3
Unidades de control MicroLogic 7.3
Auslöseeinheiten MicroLogic 7.3
Unità di sgancio MicroLogic 7.3
Unidades de disparo MicroLogic 7.3
Размыкатели MicroLogic 7.3
MicroLogic 7.3 脱扣单元

11 Sealing / Plombage / Precintado / Versiegelung / Piombatura / Vedação / Пломбировка / 铅封



x6



GHD16296AA



LV429375

en To install the sealing accessory, consult the instruction sheet GHD16296AA.	fr Pour installer l'accessoire de plombage, consultez la notice de montage GHD16296AA.	es Para instalar el accesorio de sellado, consulte la hoja de instrucciones GHD16296AA.	de Anweisungen zur Installation des Dichtungszubehörs finden Sie in der Kurzanleitung GHD16296AA.
it Per installare l'accessorio di piombatura, consultare la scheda di istruzioni GHD16296AA.	pt Para instalar o acessório de vedação, consulte a folha de instruções GHD16296AA.	ru Порядок установки изолирующей принадлежности см. в буклете с инструкциями GHD16296AA.	zh 如要安装密封附件，请参阅说明书 GHD16296AA。

12 Manufacturing Date / Date de fabrication / Fecha de fabricación / Herstellungsdatum / Data di produzione / Data de fabrico / Дата производства / 制造日期

- en** The product's manufacture date is coded PP-YYYY-Www-D, where:
- PP: plant code
 - YYYY: year of manufacture
 - Www: week of manufacture
 - D: weekday of manufacture (Monday = 1)
- Eg: 7Q-2019-W20-3 = product manufactured at plant 7Q on Wednesday 15 May 2019
- fr** La date de fabrication du produit est codée PP-YYYY-Www-D, avec:
- PP: code usine
 - YYYY: année de fabrication
 - Www: semaine de fabrication
 - D: jour de fabrication dans la semaine (lundi = 1)
- Ex: 7Q-2019-W20-3= produit fabriqué le mercredi 15 mai 2019 par l'usine 7Q.
- es** La fecha de fabricación del producto está codificada PP-YYYY-Www-D, donde:
- PP: código de la planta
 - YYYY: año de fabricación
 - Www: semana de fabricación
 - D: día de la semana de fabricación (lunes = 1)
- Ej: 7Q-2019-W20-3 = producto fabricado en la planta 7Q el miércoles 15 de mayo de 2019.
- de** Das Herstellungsdatum des Produkts ist folgendermaßen codiert: PP-YYYY-Www-D. Wobei:
- PP: Werkscode
 - YYYY: Herstellungsjahr
 - Www: Herstellungswoche
 - D: Herstellungstag (Montag = 1)
- Z. B.: 7Q-2019-W20-3 = ein Produkt, das in Werk 7Q, am Mittwoch den 15. Mai, im Jahr 2019 gefertigt wurde.
- it** La data di fabbricazione del prodotto è indicata con il codice PP-YYYY-Www-D, dove:
- PP: codice stabilimento
 - YYYY: anno di fabbricazione
 - Www: settimana di fabbricazione
 - D: giorno della settimana in cui il prodotto è stato fabbricato (lunedì = 1)
- Ad es. 7Q-2019-W20-3 = prodotto fabbricato presso lo stabilimento 7Q mercoledì 15 maggio 2019.
- pt** A data de fabrico do produto está sob a forma de código PP-YYYY-Www-D, onde:
- PP: código da fábrica
 - YYYY: ano de fabrico
 - Www: semana de fabrico
 - D: dia da semana de fabrico (Segunda-feira = 1)
- Ex: 7Q-2019-W20-3 = produto fabricado na fábrica 7Q na Quarta-feira 15 de Maio de 2019.
- ru** Дата производства продукта закодирована в формате PP-YYYY-Www-D, где:
- PP: код завода
 - YYYY: год производства
 - Www: неделя производства
 - D: день недели, когда был произведен продукт (понедельник = 1)
- Пример. 7Q-2019-W20-3 = продукт произведен на заводе 7Q в среду, 15 мая 2019 года.
- zh** 产品制造日期采用如下代码 PP-YYYY-Www-D, 其中:
- PP: 工厂代码
 - YYYY: 制造年份
 - Www: 第几周制造
 - D: 星期几制造 (星期一 = 1)
- 例如: 7Q-2019-W20-3 = 产品于 2019 年 5 月 15 日星期三在 7Q 工厂制造。

Schneider Electric Industries SAS
35, rue Joseph Monier
CS 30323
F - 92506 Rueil Malmaison Cedex
www.se.com



© 2020 Schneider Electric - All rights reserved.

UK Importer:
Schneider Electric Limited
Stafford Park 5
Telford TF3 3BL
United Kingdom
www.se.com/uk



NNZ4765507-00