

Module / Modul

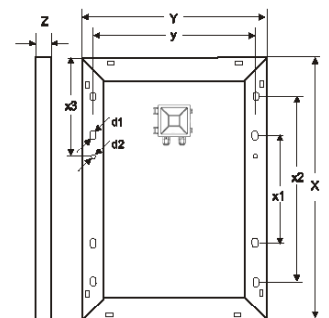
Sun Plus 200C

310460 • DE/EN • 12/2022

Solar Modules Sun Plus are designed for industrial and professional applications using scratch resistant anodised aluminum with a twin wall frame. The junction box is borrowed from large sized modules and support a user friendly and outdoor proof field installation. Crystalline cells are sandwiched between tempered low iron solar glass sheets and double layered highly resistant foil.

Die Solarmodule Sun Plus eignen sich für die industrielle und private Anwendung. Durch die doppelte Rahmung mit anodisiertem Aluminium sind sie besonders kratzfest. Die Anschlussdose gleicht der von großen Modulen und ist somit besonders nutzerfreundlich und eignet sich für Installationen auch unter harschen Bedingungen. Die kristallinen Zellen sind in eisenoxidarmes Kristallglas und doppelschichtige hochresistente Folie eingebunden.

Technical Data		Technische Daten		Sun Plus 200 C	
Systemvoltage		Systemspannung		VDC	12
Power		Nennleistung		Pmp	W 200
Voltage at max. power		Spannung bei Maximalleistung		Vmp	V 18,3
Current at max. power		Strom bei Maximalleistung		Imp	A 10,96
Open circuit voltage		Leerlaufspannung		Voc	V 21,8
Short circuit current		Kurzschlußstrom		Isc	A 11,62
Cell	qty.	Zellen	Anzahl		32 mono
Module efficiency		Modul Wirkungsgrad		%	20,4
Max. Tolerance		Maximale Leistungstoleranz			-/+5 %
Max. System Voltage		Max. Systemspannung		V	70
Operating module temperature		Betriebstemperatur		min. °C	-40... +85
Nominal Operating Temp.		Nom. Zellenbetriebstemperatur		°C	45 (800W/m ² , 1m/s, 20°C)
Frontside	material	Vorderseite	Material		tempered glass gehärtetes Glas
Backside	color	Rückseite	Farbe		white weiß
Frame	material	Rahmen	Material		clear anodized aluminium silber eloxiertes Aluminium
	color		Farbe		silver silber
By-Pass Diode		By-Pass Diode			2
Junction box	protection	Anschlußdose	Schutzklasse	IP	IP65
Module Cable	cross section	Modul Kabel	Querschnitt	mm ²	4
	length		Länge	L	mm 900
	connector		Stecker		Standard4
Dimension		Abmessung		X x Y x Z	mm 1290 x 760 x 35
Mounting Holes	pitch	Befestigungs-löcher	Abstand	x1 / y / x2	mm 645 / 720 / -
	∅		∅	d1	mm 9x14
Weight		Gewicht		kg	10,3
Temperature coefficient	Power	Temperatur-koef-fizient	Leistung	TC_P	%/K -0,508
	Voltage		Voltage	TC_Voc	%/K -0,366
	Current		Current	TC_Isc	%/K 0,056
Art.No.	Art.No.				310460



*1 on request | auf Anfrage