



PANACAST 50 VIDEOBAR-SYSTEM

Setup-Guide für Meetingräume



Professionelle Collaboration von den Collaboration-Profis

Bist du bereit für produktivere Zusammenarbeit?

Das PanaCast 50 Videobar-System kombiniert unsere PanaCast 50 Videobar – ausgestattet mit weltweit führender professioneller Audiotechnologie und einem einzigartigen 180°-Sichtfeld – mit einem hochmodernen Android™-Prozessor und ermöglicht so zukunftssichere, unmittelbare Zusammenarbeit.

Einfach produktive Meetings starten

Das preisgekrönte PanaCast 50 Videobar-System sorgt für einen reibungslosen Ablauf jedes virtuellen Meetings. Das PanaCast Control Touchscreen Tablet lässt sich über eine einzige Power-over-Ethernet-Verbindung (PoE) über das Netzwerk mit der Videobar verbinden. Der Passiv-Infrarot-Sensor (PIR) in der PanaCast Control aktiviert das System automatisch, sobald jemand den Raum betritt, damit Meetings sofort starten können. Zudem integriert das Touchscreen Tablet einen ultraschnellen Chipsatz, der es Teilnehmer:innen ermöglicht, mit nur einem Tastendruck einem Meeting beizutreten oder es wieder zu beenden.

Konzentration auf das Wesentliche

Dank intelligenter Features wie Dynamic Composition, Intelligent Zoom und Virtual Director** können alle Beteiligten dem Geschehen leicht folgen. Das erhöht die Aufmerksamkeit der Teilnehmer:innen und sorgt für konzentriertere Meetings.

* Um den Modus zu wechseln, ist die Einrichtung durch einen Systemadmin erforderlich

Sicherheit steht an erster Stelle

Zusätzlich zur geräteinternen Verschlüsselung ist das System mit Optionen für eine kabelgebundene Ethernet- und eine WLAN-Verbindung* ausgestattet. So sind deine Netzwerke und Daten umfassend gesichert und die strengen Anforderungen von Microsoft und Zoom werden erfüllt. Konfigurationen lassen sich zudem mithilfe des Plattform-Geräte-Managers durchführen. Du kannst also auf die aktuellsten Sicherheits-Updates zugreifen und alles remote einrichten, ohne den Meetingraum betreten zu müssen.

* Dieses Feature wird bald zur Verfügung stehen, ist aber bei Markteinführung noch nicht erhältlich

Einfache Installation

Unser PanaCast 50 Videobar-System ist einfach zu installieren und fügt sich nahtlos in dein bereits vorhandenes Setup ein. Das System überzeugt mit seinem geradlinigen Design, es lässt sich schnell, flexibel, übersichtlich und mit minimalem Verkabelungsaufwand einrichten. Dank verschiedener Befestigungsoptionen hast du die Wahl zwischen Wandhalterung, Tischstativ und Bildschirmhalterung*.

* Tischstativ und VESA-Bildschirmhalterung sind separat erhältlich.

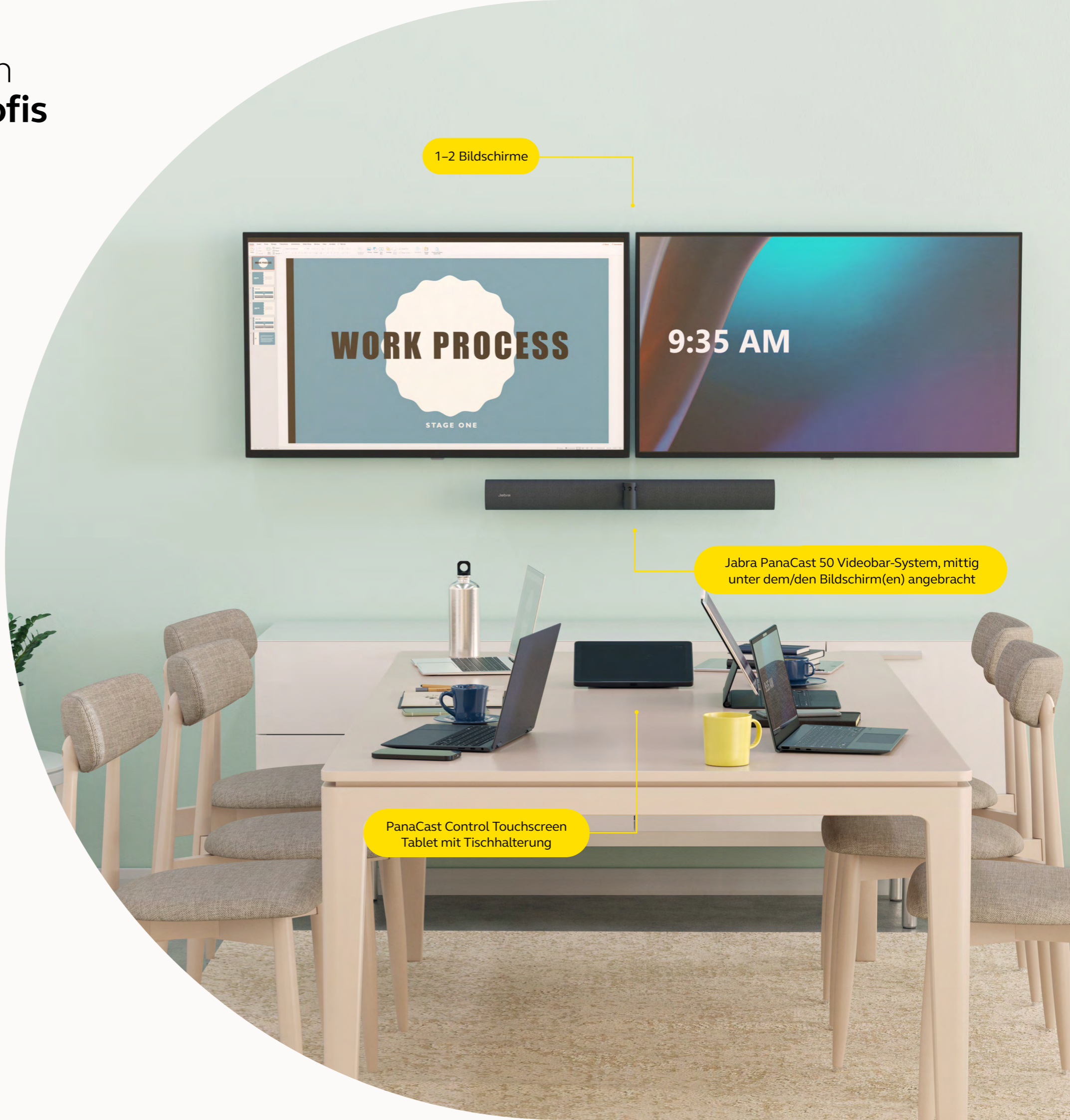
Room Usage Insights

Das PanaCast 50 Videobar-System ist außerdem mit Umgebungssensoren ausgestattet, die Daten zur Luftqualität überwachen und zur Verfügung stellen*. Dadurch kannst du optimale Bedingungen für deine Meetings schaffen.

* Informationen über das Teams Admin Center und das Zoom Geräte-Management verfügbar.

Zertifiziert für Microsoft Teams Rooms und Zoom Rooms

Das PanaCast 50 Videobar-System ist gemäß den strengen Anforderungen von Microsoft Teams Rooms und Zoom Rooms zertifiziert und bietet daher die bestmögliche Nutzererfahrung.

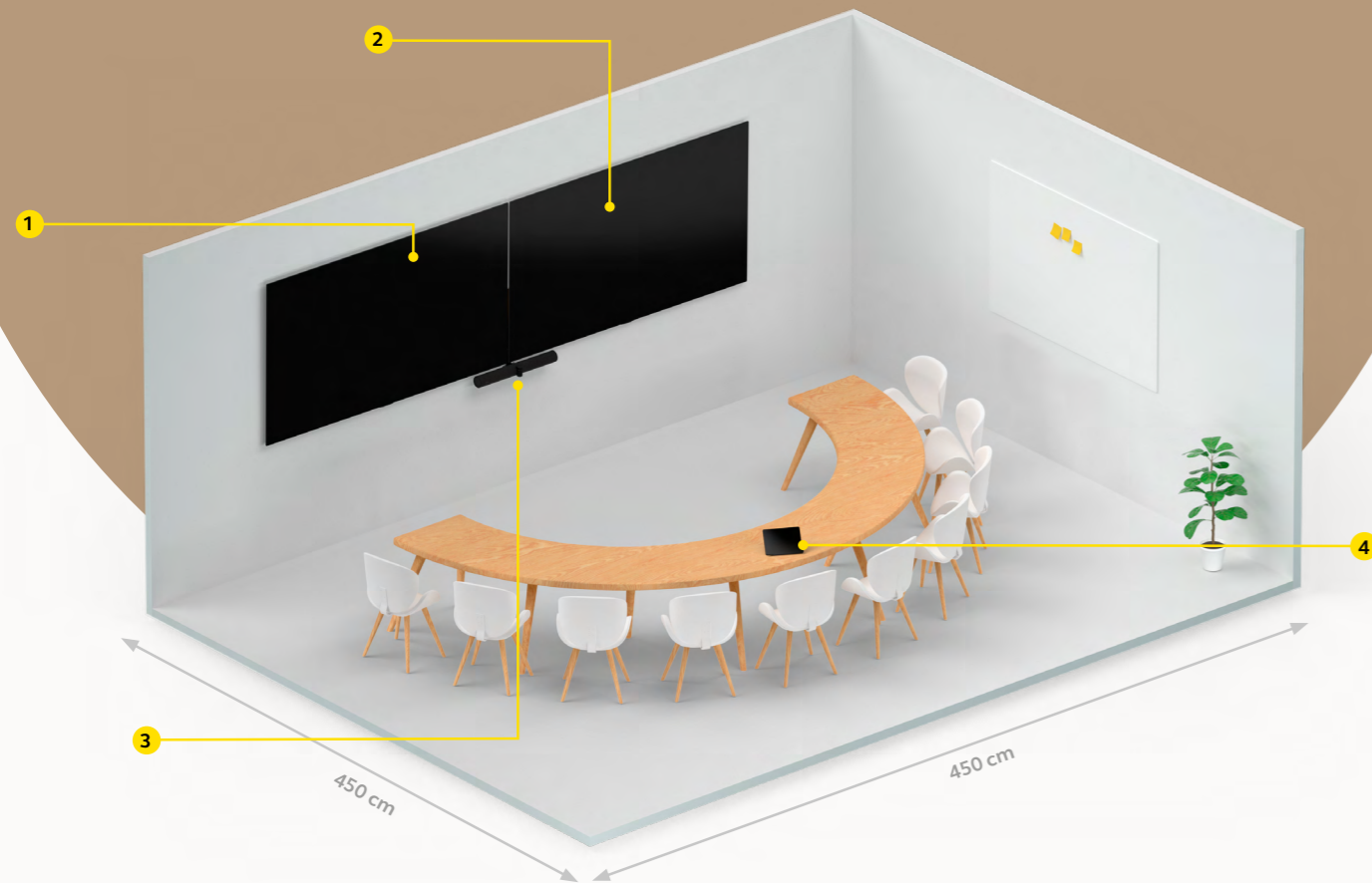


1-2 Bildschirme

Jabra PanaCast 50 Videobar-System, mittig unter dem/den Bildschirm(en) angebracht

PanaCast Control Touchscreen Tablet mit Tischhalterung

Das Setup für deinen mittelgroßen Meetingraum



OPTIMALE ANORDNUNG DER TECHNISCHEN AUSSTATTUNG IN EINEM MITTELGROSSEN MEETINGRAUM

Zwei Bildschirme an der Wand – **empfohlene Bildschirmgröße: 140 cm**

- 1 + 2**
- Für eine optimale Sicht auf die Bildschirme empfehlen wir, den vordersten Sitzplatz in einem Abstand von **mindestens 90 cm** zu platzieren
 - Empfohlener Abstand von der Unterseite des Bildschirms zum Boden (**Höhe**): **100 cm**

Videobar mit **180°-Sichtfeld**

- 3**
- **Mittig** unter den Bildschirmen platzieren
 - **8 cm** von der Oberseite der Wandhalterung bis zur Unterseite des Bildschirms

- 4** **Touchscreen Tablet** mit Tischhalterung

Das Setup für deinen Kleinen Meetingraum



OPTIMALE ANORDNUNG DER AUSSTATTUNG IN EINEM KLEINEN MEETINGRAUM

Ein Bildschirm an der Wand – **empfohlene Bildschirmgröße: 140 cm**

- 1**
- Für eine optimale Sicht auf den Bildschirm empfehlen wir, den vordersten Sitzplatz in einem Abstand von **mindestens 60 cm** zu platzieren
 - Empfohlener Abstand von der Unterseite des Bildschirms zum Boden (**Höhe**): **100 cm**

Videobar mit **180°-Sichtfeld**

- 2**
- **Mittig** unter dem Bildschirm platzieren
 - **8 cm** von der Oberseite der Wandhalterung bis zur Unterseite des Bildschirms

- 3** **Touchscreen Tablet** mit Tischhalterung

Das Setup für deinen Huddle-Room

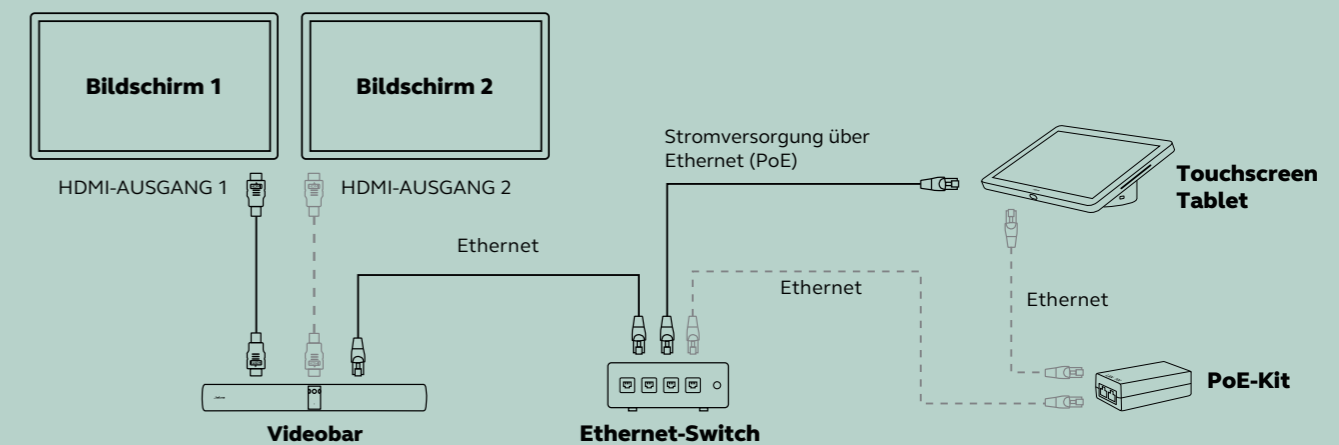


OPTIMALE ANORDNUNG DER AUSSTATTUNG IN EINEM HUDDLE-ROOM

- 1 Ein Bildschirm an der Wand – **empfohlene Bildschirmgröße: 140 cm**
 - Für eine optimale Sicht auf den Bildschirm empfehlen wir, den vordersten Sitzplatz in einem Abstand von **mindestens 60 cm** zu platzieren
 - Empfohlener Abstand von der Unterseite des Bildschirms zum Boden (**Höhe**): **100 cm**
- 2 Videobar mit **180°-Sichtfeld**
 - **Mittig** unter dem Bildschirm platzieren
 - **8 cm** von der Oberseite der Wandhalterung bis zur Unterseite des Bildschirms
- 3 **Touchscreen Tablet** mit Tischhalterung

Verkabelung – Übersicht

Einfache Verkabelung mit PoE-Kit zum Anschließen des Touchscreen Tablets



Im Lieferumfang enthalten:

- 1x PanaCast 50 Videobar
- 1x PanaCast Control Touchscreen Tablet
- 2 x RJ45-Ethernetkabel
- 1 x Netzkabel
- 1 x PoE-Kit
- 1 x HDMI-Anschluss
- 1 x Sichtschutzabdeckung

JABRA PANACAST 50 VIDEOBAR-SYSTEM

**Beginne dein heutiges Meeting
mit der Technologie von morgen**



Entwickelt für
intelligente Meetingraum-Systeme

[jabra.com.de](https://jabra.com/de)