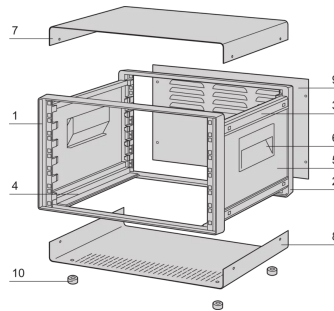
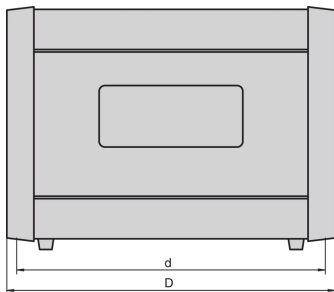
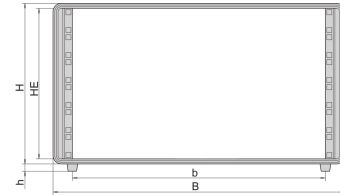
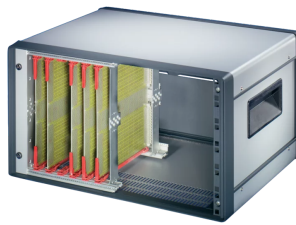
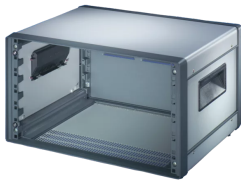


10225-637 COMPTEC-19 ZOLL GEHÄUSE, UNGESCHIRMT, BODEN-/ DECKBLECH UND RÜCKWAND AUS STAHLBLECH, 6 HE, 84 TE, 600 MM



**PRODUKTBESCHREIBUNG**

Tischgehäuse (vormontiert)

ungeschirmt

Lüftungsschlitze im Bodenblech

Rahmen vorne und hinten aus Al-Druckguss

Top cover, base plate and rear panel in steel

Konform mit DIN EN 62368-1

**PRODUKTMERKMALE**

Produkttyp: Gehäuse

Produktfamilie: Comptec

Typ: Gehäuse zum Einbau von 19-Zoll Baugruppenträgern und 19-Zoll-Einschüben

Höhe: 6-HE

Höhe: 286 mm

Nutzbare Höhe: 267,6 mm

Breite: 84 TE

Breite (mm): 520 mm

Nutzbare Breite: 451 mm

Tiefe: 600 mm

EMV-Schirmung: Nein

Traglast: 40-kg

Schutzart: IP20

Konstruktion des Frontrahmens: einteilig

Kühloption: Nein

Spezifikation: IEC-60297-3-100

Anzahl pro Packung: 1

## ZUSÄTZLICHE PRODUKTDDETAILS

---

Das Comptec-Gehäuse von nVent SCHROFF ist kompatibel mit einem 19-Zoll Schrank und dient zur Aufnahme von Baugruppen wie 19-Zoll Baugruppenträger, 19-Zoll Lüftereinschüben oder 19-Zoll Frontplatten. Dieses Gehäuse wird typischerweise auch für Desktop-Anwendungen verwendet.

## ZERTIFIZIERUNGEN

---



### **Nordamerika**

Alle Standorte

+1.763.422.2661

Chatten Sie mit uns:

[schroff.nvent.com](https://schroff.nvent.com)

### **Europa**

Straubenhardt, Deutschland

+49.7082.794.0

Betschdorf, Frankreich

+33.3.88.90.64.90

Warschau, Polen

+48.22.209.98.35

Assago, Italien

+39.02.932.7141

Chatten Sie mit uns:

[schroff.nvent.com](https://schroff.nvent.com)

### **Asien**

Shanghai, China

+86.21.2412.6943

Qingdao, Volksrepublik

China

+86.532.8771.6101

Singapur

+65.6768.5800

Shin-Yokohama, Japan

+81.45.476.0271

Chatten Sie mit uns:

[schroff.nvent.com](https://schroff.nvent.com)

### **Naher Osten und Indien**

Dubai, Vereinigte Arabische  
Emirate

+971.4.378.1700

Bangalore, Indien

+91.80.6715.2001

Istanbul, Türkei

+90.216.250.7374

Chatten Sie mit uns:

[schroff.nvent.com](https://schroff.nvent.com)



Unser starkes Markenportfolio:  
**nVent.com CADDY ERICO HOFFMAN RAYCHEM SCHROFF TRACER**

© 2023 nVent. Alle Marken und Logos von nVent sind Eigentum der nVent Services GmbH oder ihrer Tochtergesellschaften oder durch sie lizenziert. Alle weiteren Handelsmarken sind Eigentum der jeweiligen Inhaber.

nVent behält sich das Recht vor, Spezifikationen ohne Ankündigung zu ändern.