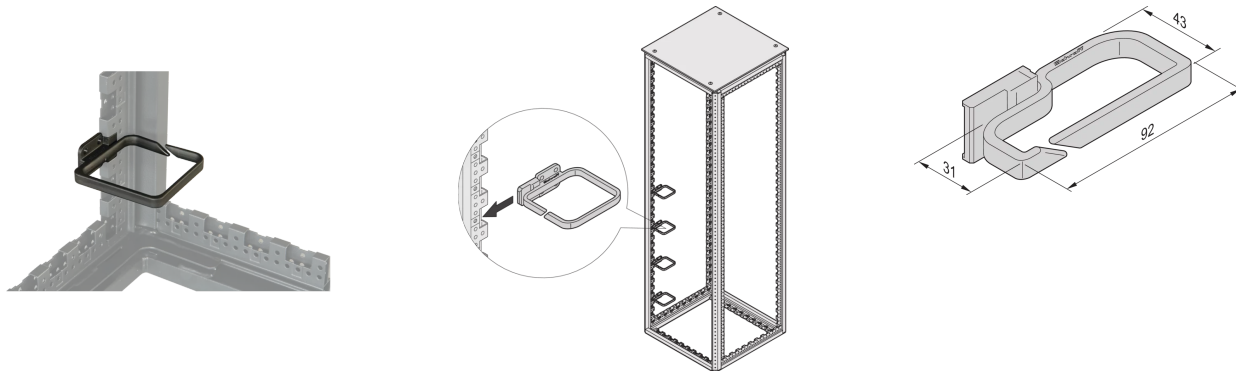


23130-506 VARISTAR-KABELÖSE, KUNSTSTOFF, 90 B 40 T



PRODUKTBESCHREIBUNG

Zur Montage an Schrankholmen (800 mm Schrankbreite) oder seitlich an den 19-Zoll-Winkelprofilen

PRODUKTMERKMALE

Produkttyp: Kabelöse

Produktfamilie: Varistar

Material: Kunststoff

Breite (mm): 31 mm

Tiefe: 92 mm

Länge: 92 mm

ZUSÄTZLICHE PRODUKTDDETAILS

Kabelschellen für freistehende Schränke zur Unterstützung des vertikalen strukturierten Kabelmanagements entlang der Varistar-Gestellholme.

ZERTIFIZIERUNGEN



Nordamerika

Alle Standorte

+1.763.422.2661

Chatten Sie mit uns:

schroff.nvent.com

Europa

Straubenhardt, Deutschland

+49.7082.794.0

Betschdorf, Frankreich

+33.3.88.90.64.90

Warschau, Polen

+48.22.209.98.35

Assago, Italien

+39.02.932.7141

Chatten Sie mit uns:

schroff.nvent.com

Asien

Shanghai, China

+86.21.2412.6943

Qingdao, Volksrepublik

China

+86.532.8771.6101

Singapur

+65.6768.5800

Shin-Yokohama, Japan

+81.45.476.0271

Chatten Sie mit uns:

schroff.nvent.com

Naher Osten und Indien

Dubai, Vereinigte Arabische
Emirate

+971.4.378.1700

Bangalore, Indien

+91.80.6715.2001

Istanbul, Türkei

+90.216.250.7374

Chatten Sie mit uns:

schroff.nvent.com



Unser starkes Markenportfolio:
nVent.com CADDY ERICO HOFFMAN RAYCHEM SCHROFF TRACER

© 2023 nVent. Alle Marken und Logos von nVent sind Eigentum der nVent Services GmbH oder ihrer Tochtergesellschaften oder durch sie lizenziert. Alle weiteren Handelsmarken sind Eigentum der jeweiligen Inhaber.

nVent behält sich das Recht vor, Spezifikationen ohne Ankündigung zu ändern.