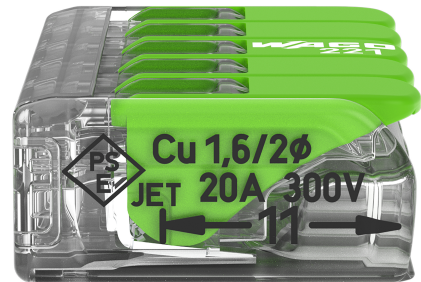
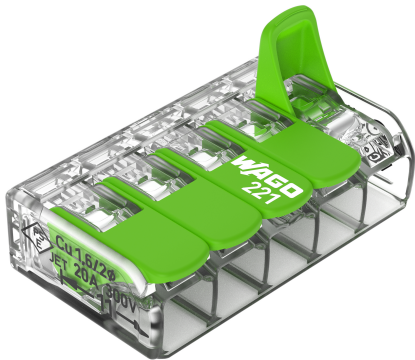
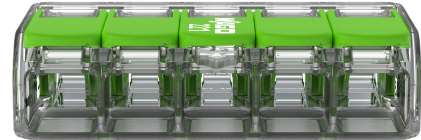
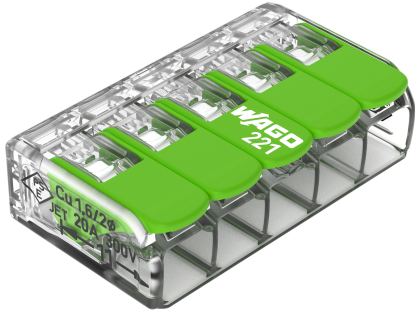


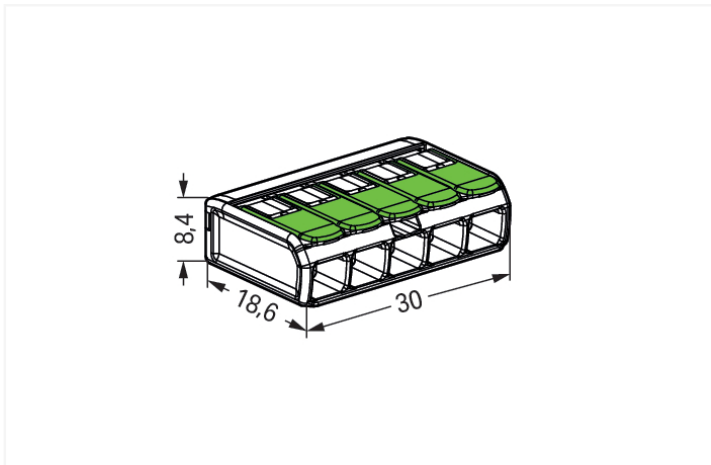
Datenblatt | Artikelnummer: 221-425

Verbindungsklemme mit Hebeln; für alle Leiterarten; max. 4 mm²; 5 Leiter; Gehäusefarbe transparent; Umgebungstemperatur max. 85 °C (T85); 4,00 mm²; transparent



<https://www.wago.com/221-425>





Texte

Artikelbeschreibung

Ihre Vorteile:

- Einfache Handhabung: Hebel auf, Leiter rein, Hebel zu
- Als 2-, 3- und 5-Leiter-Klemmen erhältlich
- Komfortabler Leiteranschluss von 0,14 bis 4 mm²
- Installation von ein-, fein- und mehrdrätiger Leiter
- Zeitersparnis für Installateure und Gerätehersteller
- Schnelle Installation von Geräten mit höherem Leistungsbedarf
- Sichere Verlegung langer Leitungen mit größeren Leiterquerschnitten
- Befestigungsadapter für normgerechte Installation
- Individuelle Fixierungen möglich

Hinweise

Sicherheitshinweis

in geerdeten Netzen

Elektrische Daten

Bemessungsdaten gemäß IEC/EN	
Bemessungsdaten gemäß	EN 60664
Bemessungsspannung (II / 2)	450 V
Bemessungsstoßspannung (II / 2)	4 kV
Bemessungsstrom	32 A
Legende Bemessungsdaten	(II / 2) # Überspannungskategorie II / Verschmutzungsgrad 2

Bemessungsdaten gemäß UL 1059	
Approbationsdaten gemäß	UL 486C
Bemessungsspannung UL (Use Group C)	600 V
Bemessungsstrom UL (Use Group C)	20 A

Anschlussdaten

Klemmstellen	5
Gesamte Anzahl der Potentiale	1

Anschluss 1	
Anschlusstechnik	CAGE CLAMP®
Betätigungsart	Hebel
Anschließbare Leiterwerkstoffe	Kupfer
Nennquerschnitt	4 mm ² / 12 AWG
Eindrätiger Leiter	0,2 ... 4 mm ² / 24 ... 12 AWG
Mehrdrätiger Leiter	0,2 ... 4 mm ² / 24 ... 12 AWG
Feindrätiger Leiter	0,14 ... 4 mm ² / 24 ... 12 AWG
Abisolierlänge	11 mm / 0.43 inch
Verdrahtungsrichtung	Seitliche Verdrahtung

Geometrische Daten

Breite	30 mm / 1.181 inch
--------	--------------------

Geometrische Daten

Höhe	8,6 mm / 0.327 inch
Tiefe	18,8 mm / 0.732 inch

Werkstoffdaten

Hinweis Werkstoffdaten	Informationen zu Materialangaben finden sie hier
Farbe	transparent
Isolierwerkstoff Hauptgehäuse	Polycarbonat (PC)
Brennbarkeitsklasse gemäß UL 94	V2
Brandlast	0,111 MJ
Farbe des Betätigungselements	grün
Gewicht	4,11 g

Umgebungsbedingungen

Umgebungstemperatur (Betrieb)	+85 °C
Dauergebrauchstemperatur	105 °C
T-Kennzeichnung gemäß EN 60998	T85

Kaufmännische Daten

VPE (UVPE)	250 (25) St.
Ursprungsland	DE
GTIN	4066966345285
Zolltarifnummer	85369010000

Environmental Product Compliance

RoHS Compliance Status	Compliant, No Exemption
------------------------	-------------------------